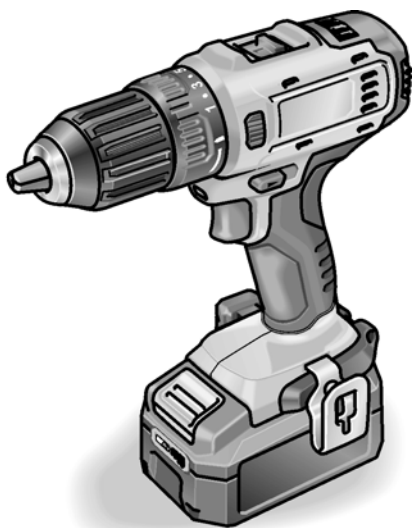


## ELEKTROWERKZEUGE

DD 2G 10.8-LD



<b>de</b>	Originalbetriebsanleitung	3
<b>en</b>	Original operating instructions	13
<b>fr</b>	Notice d'instructions d'origine	23
<b>it</b>	Istruzioni per l'uso originali	33
<b>es</b>	Instrucciones de funcionamiento originales	43
<b>pt</b>	Instruções de serviço originais	53
<b>nl</b>	Originele gebruiksaanwijzing	63
<b>da</b>	Originale driftsvejledning	73
<b>no</b>	Originale driftsanvisningen	83
<b>sv</b>	Originalbruksanvisning	93
<b>fi</b>	Alkuperäinen käyttöohjekirja	103
<b>el</b>	Αυθεντικές οδηγίες χειρισμού	113
<b>tr</b>	Orijinal işletme kılavuzu	124
<b>pl</b>	Instrukcja oryginalna	134
<b>hu</b>	Eredeti üzemeltetési útmutató	145
<b>cs</b>	Originální návod k obsluze	155
<b>sk</b>	Originálny návod na obsluhu	165
<b>hr</b>	Originalna uputa za rad	175
<b>sl</b>	Izvirno navodilo za obratovanje	185
<b>ro</b>	Instrucțiuni de funcționare originale	195
<b>bg</b>	Оригинално упътване за експлоатация	205
<b>ru</b>	Оригинальная инструкция по эксплуатации	216
<b>et</b>	Originaalkasutusjuhend	228
<b>lt</b>	Originali naudojimo instrukcija	238
<b>lv</b>	Lietošanas pamācības oriģināls	248
<b>ar</b>	ترجمة لإرشادات التشغيل الأصلية	267

## Inhalt

Verwendete Symbole .....	3
Symbole am Gerät .....	3
Zu Ihrer Sicherheit .....	3
Geräusch und Vibration .....	5
Technische Daten .....	6
Auf einen Blick .....	7
Gebrauchsanweisung .....	7
Wartung und Pflege .....	11
Transport .....	11
CE-Konformität .....	12
Entsorgungshinweise .....	12
Haftungsausschluss .....	12



*Akku nicht ins Feuer werfen.  
Es besteht Explosionsgefahr.*



*Gerät ist nur zur Verwendung in  
Räumen geeignet. Gerät nicht  
dem Regen aussetzen.  
Elektrowerkzeug und Akkus in  
trockenen Räumen lagern.*



*Entsorgungshinweise  
(siehe Seite 12)!*

## Verwendete Symbole

### **WARNUNG!**

*Bezeichnet eine unmittelbar drohende Gefahr. Bei Nichtbeachten des Hinweises drohen Tod oder schwerste Verletzungen.*

### **VORSICHT!**

*Bezeichnet eine möglicherweise gefährliche Situation. Bei Nichtbeachten des Hinweises drohen Verletzungen oder Sachschäden.*

### **HINWEIS**

*Bezeichnet Anwendungstips und wichtige Informationen.*

## Symbole am Gerät



*Vor Inbetriebnahme  
Bedienungsanleitung lesen!*



*Augenschutz tragen!*



*Kurzschlussfester  
Sicherheitstransformator*



*Schützen Sie den Akku vor Hitze,  
z. B. auch vor dauernder Sonnen-  
einstrahlung, und Feuer.  
Es besteht Explosionsgefahr.*

## Zu Ihrer Sicherheit

### **WARNUNG!**

*Lesen Sie alle Sicherheitshinweise und Anweisungen. Versäumnisse bei der Einhaltung der Sicherheitshinweise und Anweisungen können elektrischen Schlag, Brand und/oder schwere Verletzungen zur Folge haben. **Bewahren Sie alle Sicherheitshinweise und Anweisungen für die Zukunft auf.***

*Vor Gebrauch des Elektrowerkzeuges lesen und danach handeln:*

- die vorliegende Bedienungsanleitung,
- die „Allgemeinen Sicherheitshinweise“ zum Umgang mit Elektrowerkzeugen im beigelegten Heft (Schriften-Nr.: 315.915),
- die für den Einsatzort geltenden Regeln und Vorschriften zur Unfallverhütung.

*Dieses Elektrowerkzeug ist nach dem Stand der Technik und den anerkannten sicherheitstechnischen Regeln gebaut. Dennoch können bei seinem Gebrauch Gefahren für Leib und Leben des Benutzers oder Dritter bzw. Schäden an der Maschine oder an anderen Sachwerten entstehen. Das Elektrowerkzeug ist nur zu benutzen*

- für die bestimmungsgemäße Verwendung,
- in sicherheitstechnisch einwandfreiem Zustand.

*Die Sicherheit beeinträchtigende Störungen sind umgehend zu beseitigen.*

## Bestimmungsgemäße Verwendung

Der Akku-Bohrschrauber DD 2G 10.8-LD ist bestimmt

- für den gewerblichen Einsatz in Industrie und Handwerk,
- zum Eindrehen und Lösen von Schrauben,
- zum Bohren in Holz, Metall, Keramik und Kunststoff.

## Sicherheitshinweise für Bohrmaschinen und Schrauber

- **Halten Sie das Gerät an den isolierten Griffflächen, wenn Sie Arbeiten ausführen, bei denen das Einsatzwerkzeug oder die Schraube verborgene Stromleitungen oder das eigene Netzkabel treffen kann.** Der Kontakt der Schraube mit einer spannungsführenden Leitung kann auch metallene Geräteteile unter Spannung setzen und zu einem elektrischen Schlag führen.
- **Benutzen Sie Zusatzgriffe, wenn diese mit dem Elektrowerkzeug mitgeliefert werden.** Der Verlust der Kontrolle kann zu Verletzungen führen.
- **Verwenden Sie geeignete Suchgeräte, um verborgene Versorgungsleitungen aufzuspüren, oder ziehen Sie die örtliche Versorgungsgesellschaft hinzu.** Kontakt mit Elektroleitungen kann zu Feuer und elektrischem Schlag führen. Beschädigung einer Gasleitung kann zur Explosion führen. Eindringen in eine Wasserleitung verursacht Sachbeschädigung.
- **Schalten Sie das Elektrowerkzeug sofort aus, wenn das Einsatzwerkzeug blockiert. Seien Sie auf hohe Reaktionsmomente gefasst, die einen Rückschlag verursachen.** Das Einsatzwerkzeug blockiert, wenn:
  - das Elektrowerkzeug überlastet wird oder
  - es im zu bearbeitenden Werkstück verkantet.
- **Halten Sie das Elektrowerkzeug gut fest.** Beim Festziehen und Lösen von Schrauben können kurzfristig hohe Reaktionsmomente auftreten.

- **Sichern Sie das Werkstück.** Ein mit Spannvorrichtungen oder Schraubstock festgehaltenes Werkstück ist sicherer gehalten als mit Ihrer Hand.
- **Warten Sie, bis das Elektrowerkzeug zum Stillstand gekommen ist, bevor Sie es ablegen.** Das Einsatzwerkzeug kann sich verhaken und zum Verlust der Kontrolle über das Elektrowerkzeug führen.
- **Verwenden Sie nur Original-Akkus mit der auf dem Typenschild Ihres Elektrowerkzeugs angegebenen Spannung.** Bei Gebrauch anderer Akkus, z.B. Nachahmungen, aufgearbeiteter Akkus oder Fremdfabrikaten, besteht die Gefahr von Verletzungen sowie Sachschäden durch explodierende Akkus.

## Sicherheitshinweise zum Umgang mit Akkus

- **Öffnen Sie den Akku nicht.** Es besteht die Gefahr eines Kurzschlusses.
- **Schützen Sie den Akku vor Hitze, z. B. auch vor dauernder Sonneneinstrahlung, Feuer, Wasser und Feuchtigkeit.** Es besteht Explosionsgefahr.
- **Bei Beschädigung und unsachgemäßem Gebrauch des Akkus können Dämpfe austreten.** Führen Sie Frischluft zu und suchen Sie bei Beschwerden einen Arzt auf. Die Dämpfe können die Atemwege reizen.
- **Bei falscher Anwendung kann Flüssigkeit aus dem Akku austreten. Vermeiden Sie den Kontakt damit. Bei zufälligem Kontakt mit Wasser abspülen. Wenn die Flüssigkeit in die Augen kommt, nehmen Sie zusätzlich ärztliche Hilfe in Anspruch.** Austretende Akkufflüssigkeit kann zu Hautreizungen oder Verbrennungen führen.
- **Laden Sie die Akkus nur mit Ladegeräten auf, die vom Hersteller empfohlen werden.** Durch ein Ladegerät, das für eine bestimmte Art von Akkus geeignet ist, besteht Brandgefahr, wenn es mit anderen Akkus verwendet wird.
- **Durch spitze Gegenstände wie z.B. Nagel oder Schraubenzieher oder durch äußere Krafteinwirkung kann der Akku beschädigt werden.** Es kann zu einem internen Kurzschluss kommen und der Akku brennen, rauchen, explodieren oder überhitzen.

## Ladegerät

- Überprüfen Sie immer, ob die Netzspannung der auf dem Typenschild des Ladegeräts angegebenen Spannung entspricht.
- Der Anschlussstecker des Ladegerätes muss in die Steckdose passen. Der Stecker darf in keiner Weise verändert werden. Verwenden Sie keine Adapterstecker gemeinsam mit schutzgeerdeten Elektrowerkzeugen. Unveränderte Stecker und passende Steckdosen verringern das Risiko eines elektrischen Schlages.
- Setzen Sie das Ladegerät nur in trockenen Räumen ein und vermeiden Sie den Kontakt mit Nässe und Regen. Das Eindringen von Wasser in das Ladegerät erhöht das Risiko eines elektrischen Schlages.
- Benutzen Sie niemals das Ladegerät, wenn Kabel, Stecker oder das Gerät selbst durch äußerliche Einwirkungen beschädigt sind. Bringen Sie das Ladegerät zur nächsten Fachwerkstatt.
- Öffnen Sie auf keinen Fall das Ladegerät. Bringen Sie es im Fall einer Störung in eine Fachwerkstatt.
- Legen Sie keine Gegenstände auf das Ladegerät und stellen Sie es nicht auf weichen Oberflächen ab. Es besteht Brandgefahr.

## Spezielle Sicherheitshinweise

- Vor allen Arbeiten am Elektrowerkzeug Drehrichtungsvorwahl-Schalter (2) in Mittelstellung stellen.
- Drehrichtungsvorwahl-Schalter (2) bzw. Drehmomenteneinstellung (4) nur bei stillstehendem Werkzeug betätigen.
- Zur Kennzeichnung des Elektrowerkzeugs nur Klebschilder verwenden. Keine Löcher in das Gehäuse bohren.

## Geräusch und Vibration

### HINWEIS

Die Geräusch- und Schwingungswerte wurden entsprechend EN 60745 ermittelt. Die Werte finden Sie in der Tabelle „Technische Daten“.

### VORSICHT!

Die angegebenen Messwerte gelten für neue Geräte. Im täglichen Einsatz verändern sich Geräusch- und Schwingungswerte.

### HINWEIS

Der in diesen Anweisungen angegebene Schwingungspegel ist entsprechend einem in EN 60745 genormten Messverfahren gemessen worden und kann für den Vergleich von Elektrowerkzeugen miteinander verwendet werden. Er eignet sich auch für eine vorläufige Einschätzung der Schwingungsbelastung. Der angegebene Schwingungspegel repräsentiert die hauptsächlichen Anwendungen des Elektrowerkzeugs. Wenn allerdings das Elektrowerkzeug für andere Anwendungen, mit abweichenden Einsatzwerkzeugen oder ungenügender Wartung eingesetzt wird, kann der Schwingungspegel abweichen. Dies kann die Schwingungsbelastung über den gesamten Arbeitszeitraum deutlich erhöhen. Für eine genaue Abschätzung der Schwingungsbelastung sollten auch die Zeiten berücksichtigt werden, in denen das Gerät abgeschaltet ist oder zwar läuft, aber nicht tatsächlich im Einsatz ist. Dies kann die Schwingungsbelastung über den gesamten Arbeitszeitraum deutlich reduzieren. Legen Sie zusätzliche Sicherheitsmaßnahmen zum Schutz des Bedieners vor der Wirkung von Schwingungen fest wie zum Beispiel: Wartung von Elektrowerkzeug und Einsatzwerkzeugen, Warmhalten der Hände, Organisation der Arbeitsabläufe.

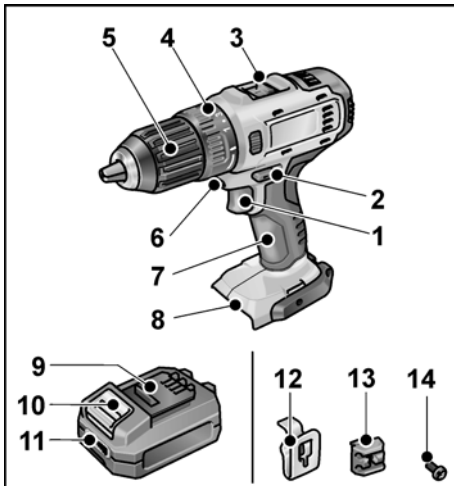
### VORSICHT!

Bei einem Schalldruck über 85 dB(A) Gehörschutz tragen.

## Technische Daten

Gerät		DD 2G 10.8-LD
Typ		Bohrschrauber
Akku		AP 10.8/2,5 AP 10.8/4,0 AP 10.8/6,0
Ladezeit (je nach Ladezustand)		
– AP 10.8/2,5	min	0–40
– AP 10.8/4,0	min	0–55
– AP 10.8/6,0	min	0–85
Drehmoment, maximal		
– weicher Schraubfall	Nm	17
– harter Schraubfall	Nm	34
Drehmomentstufen		17+1
Leerlaufdrehzahl		
– Stufe 1	min <sup>-1</sup>	0...350
– Stufe 2	min <sup>-1</sup>	0...1300
Bohrfutter	mm	0,8–10
Max. Bohrdurchmesser		
– in Holz	mm	25
– in Stahl	mm	10
Gewicht entsprechend „EPTA-procedure 01/2003“ (ohne Akku)	kg	0,88
Gewicht Akku 2,5 Ah	kg	0,26
4,0 Ah	kg	0,42
6,0 Ah	kg	0,43
<b>A-bewerteter Schalldruckpegel</b>		
Schalldruckpegel	dB(A)	66
Schalleistungspegel	dB(A)	77
Unsicherheit K	db	3
<b>Schwingungsgesamtwerte (Vektorsumme dreier Richtungen)</b>		
Schwingungsemissionswert a <sub>h</sub> beim ....		
– Bohren in Metall	m/s <sup>2</sup>	<2,5
– Schrauben	m/s <sup>2</sup>	<2,5
Unsicherheit K	m/s <sup>2</sup>	1,5

## Auf einen Blick

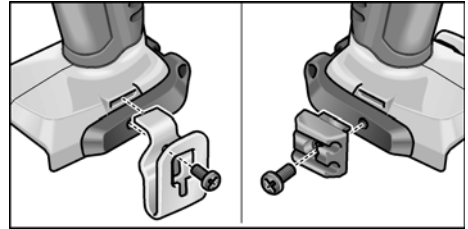


- 1 **Schalter**  
Zum Ein- und Ausschalten sowie zum Hochfahren bis zur maximalen Drehzahl
- 2 **Drehrichtungsvorwahl-Schalter**
- 3 **Geschwindigkeits-Wahlschalter**
- 4 **Drehring für Drehmomenteinstellung**
- 5 **Schnellspannbohrfutter**
- 6 **Arbeitsplatzbeleuchtung**
- 7 **Handgriff**
- 8 **Einschubschacht für Akku**
- 9 **Li-Ion-Akku (2,5 Ah/4,0 Ah/6,0 Ah)**
- 10 **Entriegelungstaste für Akku**
- 11 **Akkuzustands-Anzeige**
- 12 **Gürtelklammer**
- 13 **Bit-Halter**
- 14 **Befestigungsschraube**

## Gebrauchsanweisung

### Vor der Inbetriebnahme

- Elektrowerkzeug und Zubehör auspacken und auf Vollständigkeit der Lieferung und Transportschäden kontrollieren.
- Gürtelklammer bzw. Bit-Halter mit beiliegender Schraube befestigen.

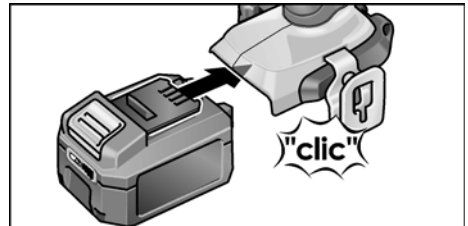


### **i** HINWEIS

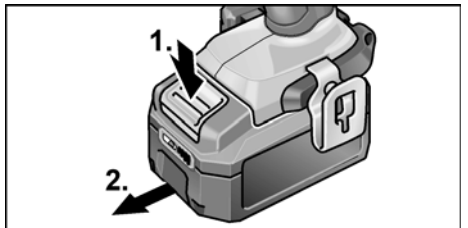
Die Akkus sind bei Lieferung nicht vollständig geladen. Vor dem ersten Betrieb die Akkus vollständig laden. Siehe dazu „Ladegerät/Ladevorgang“.

### Akku einsetzen/wechseln

- Geladenen Akku bis zum vollständigen Einrasten in das Elektrowerkzeug eindrücken.



- Zum Entnehmen die Entriegelungstasten drücken (1.) und Akku herausziehen (2.).

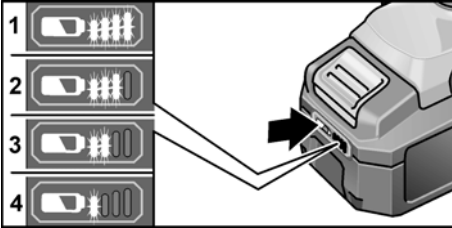


### **⚠ VORSICHT!**

Bei Nichtgebrauch die Kontakte des Akkus schützen. Lose Metallteile können die Kontakte kurzschließen, es besteht Explosions- und Brandgefahr!

### Ladezustand des Akkus

- Durch Drücken der Taste kann an den LED der Akkuzustands-Anzeige der Ladezustand geprüft werden.

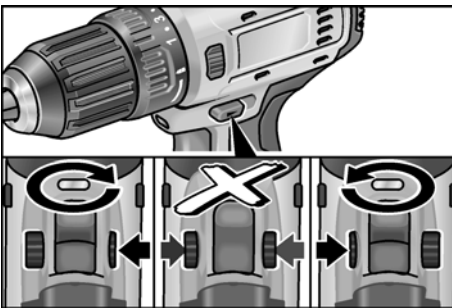


Die Anzeige erlischt nach 5 Sekunden. Blinkt eine der LED, muss der Akku geladen werden. Wenn nach dem Drücken der Taste keine LED leuchtet, ist der Akku defekt und muss ersetzt werden.

### Drehrichtungsvorwahl

#### **⚠ VORSICHT!**

Drehrichtung nur bei Stillstand des Elektrowerkzeugs ändern.



- Drehrichtungsvorwahl-Schalter auf die benötigte Position stellen:
  - **Links:** gegen den Uhrzeigersinn (Schrauben herausdrehen, Schrauben lösen)
  - **Rechts:** im Uhrzeigersinn (Bohren, Schrauben eindrehen, Schrauben festziehen)

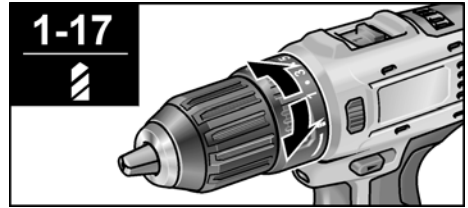
- **Mitte:** Einschaltsperr (Werkzeugwechsel, bei allen Arbeiten am Elektrowerkzeug)

### Drehmomentvorwahl

#### **⚠ VORSICHT!**

Drehmoment nur bei Stillstand des Elektrowerkzeugs ändern.

- Drehring für Drehmomenteinstellung auf die benötigte Position stellen.



1-17: Schrauben

: Bohren

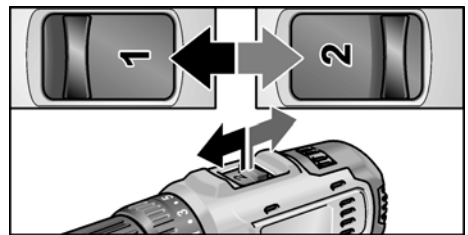
#### **i HINWEIS**

In der Bohr-Stellung ist die Rutschkupplung deaktiviert.

### Geschwindigkeitsvorwahl

#### **⚠ VORSICHT!**

Geschwindigkeit nur bei Stillstand des Elektrowerkzeugs ändern.



- Wählschalter auf die benötigte Stufe stellen:

- 1: langsame Geschwindigkeit, hohes Drehmoment
- 2: schnelle Geschwindigkeit, niedriges Drehmoment



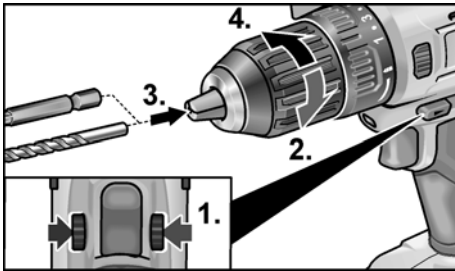
## Einsetzen der Werkzeuge

### **VORSICHT!**

Vor allen Arbeiten am Elektrowerkzeug Drehrichtungsvorwahl-Schalter (2) in Mittelstellung stellen.

Im Bohrfutter werden Bohrer mit einem Durchmesser von 1,5–10 mm, Schrauberbits ¼" sowie Bithalter ¼" sicher gehalten.

- Elektrowerkzeug mit einer Hand festhalten und das Bohrfutter mit der anderen Hand drehen.
  - Gegen den Uhrzeigersinn drehen, um das Bohrfutter weiter zu öffnen.
  - Im Uhrzeigersinn drehen, um das Bohrfutter zu schließen.

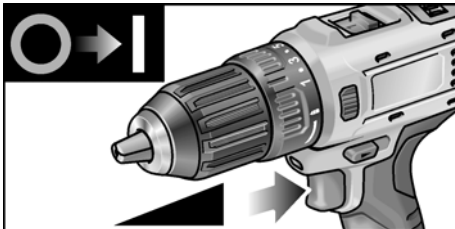


- Werkzeug einsetzen.
- Bohrfutter vollständig schließen.
- Drehrichtungsvorwahl-Schalter auf die benötigte Position (links/rechts) stellen.
- Probelauf durchführen, um die zentrische Einspannung der Werkzeuge zu prüfen.

## Elektrowerkzeug einschalten

Gerät einschalten:

- Schalter drücken.
- Der Schalter des Elektrowerkzeugs ermöglicht ein stufenweises Steigern der Drehzahl bis zum Maximalwert.



Gerät ausschalten:

- Schalter loslassen.

### **HINWEIS**

- Das Elektrowerkzeug verfügt über eine Bremse, die das Einsatzwerkzeug sofort nach Loslassen des Schalters stoppt.
- Bei dauerhaftem Einsatz des Elektrowerkzeugs sollte hauptsächlich mit voll durchgedrücktem Schalter gearbeitet werden.

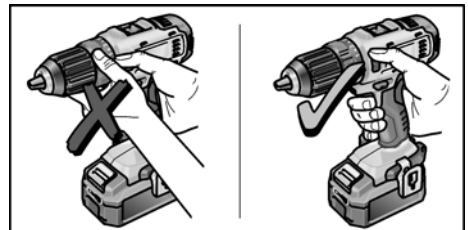
## Arbeiten mit dem Elektrowerkzeug

### **VORSICHT!**

Vor allen Arbeiten am Elektrowerkzeug Drehrichtungsvorwahl-Schalter (2) in Mittelstellung stellen.

1. Akku einsetzen.
2. Werkzeug (Bohrer, Schrauberbits, Bithalter) einsetzen.
3. Drehmomentvorwahl auf die benötigte Stufe stellen.
4. Geschwindigkeit auf die benötigte Stufe stellen.
5. Benötigte Drehrichtung einstellen.
6. Elektrowerkzeug mit einer Hand am Handgriff ergreifen und Arbeitsposition einnehmen.

**Bei laufendem Motor niemals den Drehrichtungsvorwahl-Schalter bzw. Drehmomenteneinstellung betätigen!**

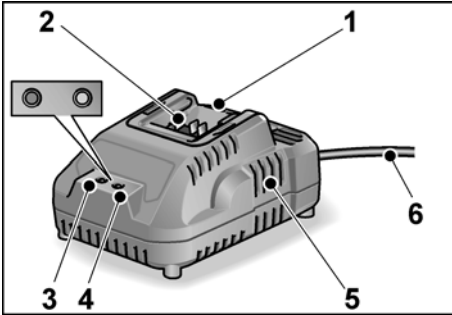


7. Gerät einschalten.
- Nach Arbeitsende:
8. Schalter loslassen.
  9. Drehrichtungsvorwahl-Schalter (2) in Mittelstellung stellen.

## Ladegerät

Das Ladegerät CA 10.8 ist bestimmt zum Laden von FLEX-Akkus der Typen

- AP 10.8/2,5,
- AP 10.8/4,0 und
- AP 10.8/6,0.



- 1 Einschubschacht für Akku
- 2 Kontakte
- 3 LED Fehlermeldung (rot)
- 4 LED Ladezustand (grün)
- 5 Lüftungsschlitze
- 6 Netzkabel mit Netzstecker

## Anzeigen der LED



	rot	grün	
aus	blinkt		Akku wird geladen.
aus	an		Ladevorgang beendet. Erhaltungsladung. Siehe „Ladevorgang“.
blinkt	aus		Akku ist zu heiß bzw. zu kalt.
an	aus		Akku oder Ladegerät defekt. Siehe „Fehlermeldungen“.

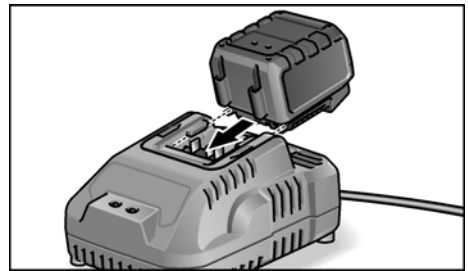
## Ladevorgang



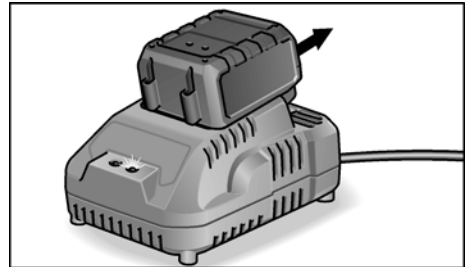
### VORSICHT!

Nur Originalakkus in das mitgelieferte Ladegerät einsetzen.

- Netzstecker des Ladegeräts einstecken.  
Die LED Fehlermeldung und die LED Ladezustand leuchten kurz auf.
- Akku bis zum Anschlag in das Ladegerät einschieben.  
Die LED Ladezustand blinkt und der Akku wird geladen.  
Wenn der Akku vollgeladen ist, leuchtet die LED Ladezustand dauernd.



- Akku aus dem Ladegerät entnehmen.



- Netzstecker ziehen.

## Fehlermeldungen

Wenn nach dem Einsetzen des Akkus in das Ladegerät eine der folgenden Anzeigen durch die LED erfolgt, liegt ein Fehler am Akku oder am Ladegerät vor.

### Die LED Fehlermeldung leuchtet dauernd:

- Der Akku ist zu heiß bzw. zu kalt.  
Wenn der Akku die Ladetemperatur (0°C...40°C) erreicht hat, beginnt der Ladevorgang.

### Die LED Fehlermeldung blinkt oder es leuchtet keine der beiden LED:

- Akku aus dem Ladegerät entnehmen. Kontakte am Ladegerät und am Akku auf Verschmutzung überprüfen, ggf. reinigen. Akku wieder einsetzen. Bei gleicher Anzeige ist der Akku defekt. Akku austauschen oder in einer Fachwerkstatt überprüfen lassen.
- Wenn mit einem anderem Akku ebenfalls diese Fehlermeldung angezeigt wird, liegt ein Defekt am Ladegerät vor. Ladegerät von einer Fachwerkstatt überprüfen lassen.

### Hinweise für eine lange Akku-Lebensdauer

#### **VORSICHT!**

- *Akkus niemals bei Temperaturen unter 0 °C bzw. über 40 °C laden.*
- *Akkus nicht in Umgebung mit hoher Luftfeuchtigkeit oder Umgebungstemperatur laden.*
- *Akkus und Ladegerät während des Ladevorgangs nicht bedecken.*
- *Netzstecker des Ladegeräts nach Ende des Ladevorgangs ziehen.*

Während des Ladevorgangs erwärmen sich Akku und Ladegerät. Das ist normal! Lithium-Ionen-Akkus weisen nicht den bekannten „Memory-Effekt“ auf. Trotzdem sollte ein Akku vor dem Aufladen vollständig entladen werden und der Ladevorgang immer vollständig abgeschlossen werden. Werden die Akkus längere Zeit nicht benutzt, Akkus teilweise geladen und kühl lagern.

## Wartung und Pflege

### Reinigung

#### **WARNUNG!**

*Bei der Bearbeitung von Metallen kann sich bei extremem Einsatz leitfähiger Staub im Gehäuseinnenraum ablagern. Elektrowerkzeug und Lüftungsschlitze regelmäßig reinigen. Häufigkeit ist vom bearbeiteten Material und von der Dauer des Gebrauchs abhängig.*

- Gehäuseinnenraum mit Motor regelmäßig mit trockener Druckluft ausblasen. Elektrowerkzeug dabei laufen lassen.

### Ladegerät

#### **WARNUNG!**

*Vor allen Arbeiten Netzstecker ziehen. Kein Wasser oder flüssige Reinigungsmittel verwenden.*

- Schmutz und Staub mit einem Pinsel oder trockenem Lappen vom Gehäuse entfernen.

### Reparaturen

Reparaturen ausschließlich durch eine vom Hersteller autorisierte Kundendienstwerkstatt ausführen lassen.

### Ersatzteile und Zubehör

Weiteres Zubehör, insbesondere Einsatzwerkzeuge, den Katalogen des Herstellers entnehmen.

Explosionszeichnungen und Ersatzteillisten finden Sie auf unserer Homepage:

[www.flex-tools.com](http://www.flex-tools.com)

### Transport

Die Lithiumäquivalentmenge der im Lieferumfang enthaltenen Akkus liegt unter den einschlägigen Grenzwerten. Daher unterliegt der Akku als Einzelteil sowie das Elektrowerkzeug mit seinem Lieferumfang nicht nationalen oder internationalen Gefahrgutvorschriften. Beim Transport mehrerer Geräte mit Lithium-Ionen-Akkus können diese Vorschriften relevant werden und besondere Sicherheitsmaßnahmen (z. B. für die Verpackung) erfordern. Informieren Sie sich in diesem Fall über die für das Einsatzland geltenden Vorschriften.

## CE-Konformität

Wir erklären in alleiniger Verantwortung, dass das unter „Technische Daten“ beschriebene Produkt mit folgenden Normen oder normativen Dokumenten übereinstimmt:

EN 60745 gemäß den Bestimmungen der Richtlinien 2014/30/EU, 2006/42/EG, 2011/65/EG.

Verantwortlich für technische Unterlagen:  
FLEX-Elektrowerkzeuge GmbH, R & D  
Bahnhofstrasse 15, D-71711 Steinheim/Murr



Eckhard Rühle  
Manager Research &  
Development (R & D)

Klaus Peter Weinper  
Head of Quality  
Department (QD)

29.06.2016; FLEX-Elektrowerkzeuge GmbH  
Bahnhofstrasse 15, D-71711 Steinheim/Murr

## Entsorgungshinweise

### **WARNUNG!**

*Ausgediente Elektrowerkzeuge vor der Entsorgung unbrauchbar machen:*

- netzbetriebene Elektrowerkzeuge durch Entfernen des Anschlusssteckers,
- akkubetriebene Elektrowerkzeuge durch Entfernen des Akkus.



Nur für EU-Länder.

Werfen Sie Elektrowerkzeuge nicht in den Hausmüll! Gemäß Europäischer Richtlinie 2012/19/EG über Elektro- und Elektronik-Altgeräte und Umsetzung in nationales Recht müssen verbrauchte Elektrowerkzeuge getrennt gesammelt und einer umweltgerechten Wiederverwertung zugeführt werden.



**Rohstoffrückgewinnung statt Müllentsorgung.**

Gerät, Zubehör und Verpackung sollten einer umweltgerechten Wiederverwertung zugeführt werden. Zum sortenreinen Recycling sind Kunststoffteile gekennzeichnet.

### **WARNUNG!**

*Akkus/Batterien nicht in den Hausmüll, ins Feuer oder ins Wasser werfen. Ausgediente Akkus nicht öffnen.*

Akkus/Batterien sollen gesammelt, recycelt oder auf umweltfreundliche Weise entsorgt werden.

Nur für EU-Länder:  
Gemäß Richtlinie 2006/66/EG müssen defekte oder verbrauchte Akkus/Batterien recycelt werden.



### **HINWEIS**

*Über Entsorgungsmöglichkeiten beim Fachhändler informieren.*

## Haftungsausschluss

Der Hersteller und sein Vertreter haften nicht für Schäden und entgangenen Gewinn durch Unterbrechung des Geschäftsbetriebes, die durch das Produkt oder die nicht mögliche Verwendung des Produktes verursacht wurden. Der Hersteller und sein Vertreter haften nicht für Schäden, die durch unsachgemäße Verwendung oder in Verbindung mit Produkten anderer Hersteller verursacht wurden.

## Contents

Symbols used in this manual	13
Symbols on the power tool	13
Important safety information	13
Noise and vibration	15
Technical data	16
Overview	17
Instructions for use	17
Maintenance and care	21
Transport	21
CE conformity	21
Disposal information	22
Exemption from liability	22



*Do not throw the battery into a fire.  
Explosion hazard!*



*The tool is only suitable for use indoors. Do not expose the tool to rain. Store power tools and batteries in dry rooms.*



*Disposal information  
(see page 22).*

## Symbols used in this manual

### **WARNING!**

*Denotes impending danger. Non-observance of this warning may result in death or extremely severe injuries.*

### **CAUTION!**

*Denotes a potentially dangerous situation. Non-observance of this warning may result in injury or damage to property.*

### **NOTE**

*Denotes application tips and important information.*

## Symbols on the power tool



*Before switching on the power tool for the first time, read the operating manual.*



*Wear protective goggles.!*



*Short-circuit-proof safety transformer.*



*Protect the battery against heat, including prolonged sunshine, and fire.  
Explosion hazard!*

## Important safety information

### **WARNING!**

*Read all the safety instructions and general instructions. Failure to comply with the safety instructions and general instructions may result in electric shock, fire and/or serious injuries. **Keep all safety instructions and general instructions in a safe place for future reference.***

*Before using the power tool, please read the following and act accordingly:*

- these operating instructions,
- the “General safety instructions” on the handling of power tools in the enclosed booklet (leaflet no.: 315.915),
- the currently valid site rules and the regulations for the prevention of accidents.

*This power tool is state of the art and has been constructed in accordance with the acknowledged safety regulations.*

*Nevertheless, when in use, the power tool may be a danger to life and limb of the user or a third party, or the power tool or other property may be damaged.*

- The power tool may be operated only if it is*
- for its intended use,
  - in perfect working order.
- Faults which compromise safety must be repaired immediately.*

## Intended use

The DD 2G 10.8-LD cordless drill driver is intended

- for commercial use in industry and trade,
- for inserting and releasing screws,
- for drilling in wood, metal, ceramic and plastic.

## Safety instructions for drills and drivers

- **Hold the power tool by the insulated gripping surfaces when performing an operation where the cutting accessory or the screw may contact hidden wiring or its own power cord.**

The screw contacting a “live” wire may make exposed metal parts of the power tool “live” and cause an electric shock.

- **Use auxiliary handles if these are supplied with the power tool.** The loss of control may result in injuries.
- **Use suitable detectors to detect concealed power supply cables or consult your local supply company.** Contact with electric cables may result in a fire and/or electric shock. A damaged gas pipe may cause an explosion. Cutting into a water pipe will cause damage to property.
- **Switch off the power tool immediately when the cutting accessory jams. Be prepared for high reaction torques which cause kickback.** The cutting accessory jams when:
  - the power tool is overloaded
  - or
  - it snags in the workpiece to be machined.
- **Maintain a firm grip on the power tool.** High reaction torques can occur briefly when screws are tightened and released.
- **Secure the workpiece.** A workpiece is held more securely in a clamping device or vice than by hand.
- **Wait until the power tool has come to a stop before putting it down.** The cutting accessory may snag, causing the operator to lose control of the power tool.

- **Use only original batteries with the voltage indicated on the type plate of your power tool.** The use of other batteries, e.g. imitations, reconditioned batteries or other makes, increases the risk of injury and damage to property by exploding batteries.

## Safety instructions for handling batteries

- **Do not open the battery.** Short-circuiting hazard!
- **Protect the battery against heat, including prolonged sunshine, fire, water and moisture.** Explosion hazard!
- **A damaged or incorrectly used battery may result in the emission of fumes.** Ensure a supply of fresh air and consult a doctor in the event of any physical complications. The fumes may irritate the respiratory tracts.
- **Liquid may leak out of the battery if the battery is incorrectly used. Avoid contact with such liquid. If contact accidentally occurs, rinse with water. If liquid contacts eyes, seek medical attention.** Liquid discharged from the battery may cause irritation or burns.
- **Recharge batteries only with chargers recommended by the manufacturer.** A charger that is suitable for one type of battery may create a fire hazard when used with another battery.
- **The battery may be damaged by pointed objects such as e.g. nails or screwdrivers or by external application of force.** This may give rise to an internal short circuit, causing the battery to burn, smoke, explode or overheat.

## Charger

- **Always check whether the mains voltage matches the voltage indicated on the type plate of the charger.**
- **The charger plug must fit in the power socket. Never modify the plug in any way. Do not use any adapter plugs together with earthed (grounded) power tools.** Unmodified plugs and matching power sockets will reduce the risk of electric shock.

- **Only use the charger in dry rooms and avoid all contact with moisture and rain.** The ingress of water into the charger increases the risk of electric shock.
- **Never use the charger if cables, plugs or the device itself are damaged as a result of external influence.** Take the charger to the nearest authorised repair shop.
- **Under no circumstances open the charger.** In the event of a fault, take it to an authorised repair shop.
- **Do not place any objects on the charger and do not place the charger on soft surfaces.** Fire hazard!

### Special safety instructions

- Before carrying out any work on the power tool, move the direction preselector switch (2) to the middle position.
- Operate the direction preselector switch (2) or torque setting turning dial (4) only when the tool is stopped.
- Identify the power tool with stickers only. Do not drill any holes into the housing.

However, if the tool is used for different applications, with different cutting accessories or poorly maintained, the vibration emission level may differ.

This may significantly increase the exposure level over the total working period. To make an accurate estimation of the vibration exposure level, it is also necessary to take into account the times when the tool is switched off or running but not actually in use. This may significantly decrease the exposure level over the total working period. Identify additional safety measures to protect the operator from the effects of vibration such as: maintain the tool and the cutting accessories, keep the hands warm, organisation of work patterns.



#### **CAUTION!**

*Wear ear defenders at a sound pressure above 85 dB(A).*

## Noise and vibration



#### **NOTE**

*The noise and vibration values have been determined in accordance with EN 60745. The values are set out in the "Technical data" table.*



#### **WARNING!**

*The indicated measurements refer to new power tools. Daily use causes the noise and vibration values to change.*



#### **NOTE**

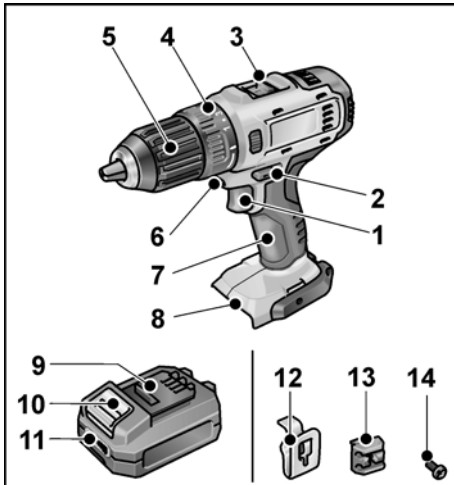
The vibration emission level given in this information sheet has been measured in accordance with a measurement method standardised in EN 60745 and may be used to compare one tool with another. It may be used for a preliminary assessment of exposure. The specified vibration emission level represents the main applications of the tool.

## Technical data

Tool		DD 2G 10.8-LD
Type		Drill driver
Akku		AP 10.8/2.5 AP 10.8/4.0 AP 10.8/6.0
Charging time (depending on state of charge)		
– AP 10.8/2.5	min	0–40
– AP 10.8/4.0	min	0–55
– AP 10.8/6.0	min	0–85
Torque, max		
– Soft screwdriving case	Nm	17
– Hard screwdriving case	Nm	34
Torque settings		17+1
Idling speed		
– Stage 1	rpm	0...350
– Stage 2	rpm	0...1300
Chuck	mm	0,8–10
Max. drill diameter		
– in wood	mm	25
– in steel	mm	10
Weight according to “EPTA Procedure 01/2003” (without battery)	kg	0,88
Weight battery 2.5 Ah	kg	0,26
4,0 Ah	kg	0,42
6,0 Ah	kg	0,43
<b>A-weighted sound pressure level</b>		
Sound pressure level	dB(A)	66
Sound power level	dB(A)	77
Uncertainty K	db	3
<b>Overall vibration values (vector sum of three directions)</b>		
Vibration emission value $a_h$ when ....		
– drilling in metal	$m/s^2$	<2,5
– screwing	$m/s^2$	<2,5
Uncertainty K	$m/s^2$	1,5



## Overview

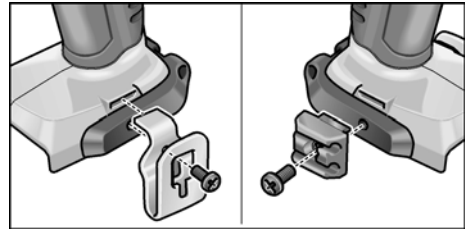


- 1 **Trigger switch**  
For switching on and off and for accelerating up to maximum rotational speed
- 2 **Direction preselector switch**
- 3 **Speed selector switch**
- 4 **Turning dial for torque setting**
- 5 **Keyless chuck**
- 6 **Workplace lighting**
- 7 **Handle**
- 8 **Insertion slot for battery**
- 9 **Li-ion battery (2.5 Ah/4.0 Ah/6.0 Ah)**
- 10 **Release button for battery**
- 11 **State of charge indicator**
- 12 **Belt clip**
- 13 **Bit holder**
- 14 **Fastening screw**

## Instructions for use

### Before initial operation

- Unpack the power tool and accessories and check that no parts are missing or damaged.
- Attach the belt clip and bit holder with the enclosed fastening screw.

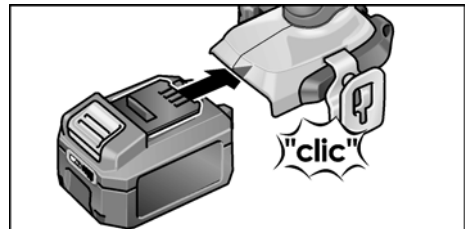


### **i** NOTE

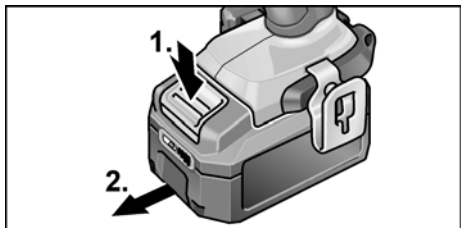
*The batteries are not fully charged on delivery. Prior to initial operation, charge the batteries fully. See "Charger/Charging process".*

### Inserting/replacing the battery

- Press the charged battery into the power tool until it clicks into place.



- To remove, press the release button (1.) and pull out the battery (2.).

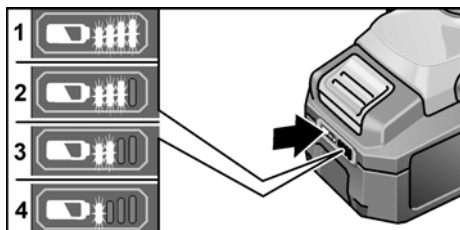


### **CAUTION!**

Protect the battery contacts when the battery is not being used. Loose metal parts may short-circuit the contacts – Explosion and fire hazard!

### Battery state of charge

- Press the button to check the state of charge at the state of charge indicator LEDs.



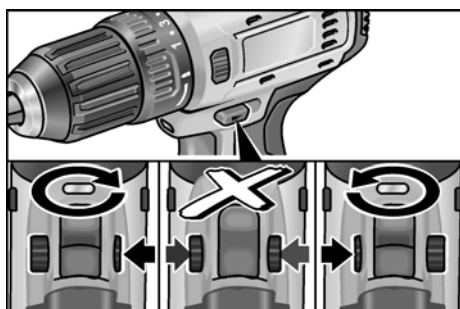
The indicator goes out after 5 seconds.

If one of the LEDs flashes, the battery must be recharged. If none of the LEDs light up after the button is pressed, the battery is faulty and must be replaced.

### Direction preselection

#### **CAUTION!**

Change the direction of rotation only when the power tool is stopped.



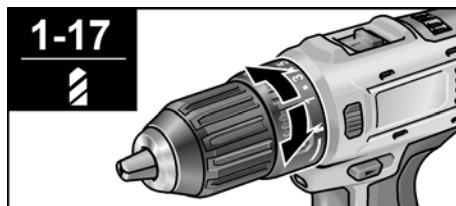
- Move the direction preselector switch to the required position:
  - **Left:** counterclockwise (remove screws, release screws)
  - **Right:** clockwise (drill, insert screws, tighten down screws)
  - **Middle:** switch-on interlock (tool change, when working on the power tool)

### Torque preselection


#### **CAUTION!**

Change the torque only when the power tool is stopped.


- Move the torque setting turning dial to the required position.



1-17: Screwing

: Drilling

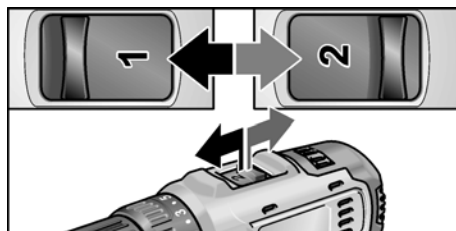
#### **NOTE**

The safety clutch is deactivated in the Drilling setting .

### Speed preselection

#### **CAUTION!**

Change the speed only when the power tool is stopped.



- Move the selector switch to the required stage:
  - 1: Low speed, high torque
  - 2: High speed, low torque

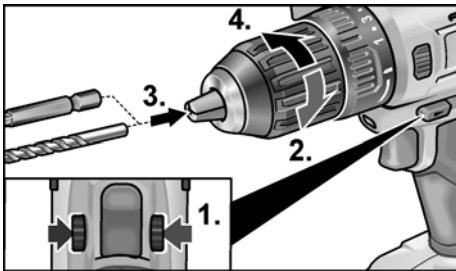
## Inserting the tools

### CAUTION!

Before carrying out any work on the power tool, move the direction preselector switch (2) to the middle position.

Drill bits with a diameter of 1.5–10 mm, ¼" screwdriver bits and ¼" bit holders are securely held in the chuck.

- Grip the power tool firmly with one hand and turn the chuck with the other hand.
  - Turn counterclockwise to open the chuck further.
  - Turn clockwise to close the chuck.



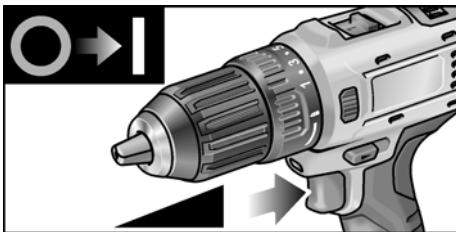
- Insert the tool.
- Close the chuck fully.
- Move the direction preselector switch to the required position (left/right).
- Carry out a test run to check that the tool is chucked in the centre.

## Switching on the power tool

To switch the power tool on:

- Press the trigger switch.
 

The power tool trigger switch allows the operator to increase the speed in increments up to the maximum speed.



To switch the power tool off:

- Release the trigger switch.

### NOTE

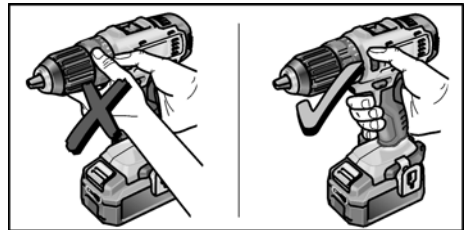
- The power tool is equipped with a brake which stops the cutting accessory as soon as the trigger switch is released.
- When using the power tool continuously, the operator should work primarily with the trigger switch fully depressed.

## Working with the power tool

### CAUTION!

Before carrying out any work on the power tool, move the direction preselector switch (2) to the middle position.

1. Insert the battery.
2. Insert the tool (drill bits, screwdriver bits, bit holders).
3. Set torque preselection to the required setting.
4. Set speed to the required setting.
5. Set the required direction of rotation.
6. Hold the power tool with one hand on the handle and assume the working position.



7. Switch on the power tool.

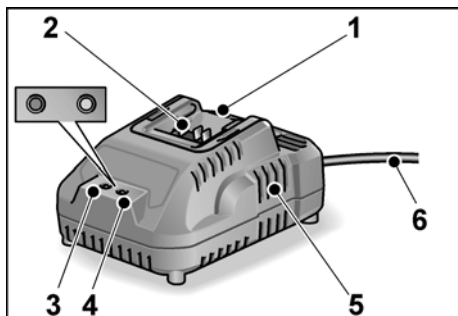
At the end of work:

8. Release the trigger switch.
9. Move the direction preselector switch (2) to the middle position.

## Charger

The CA 10.8 charger is designed to charge FLEX batteries of the following types

- AP 10.8/2.5,
- AP 10.8/4.0 and
- AP 10.8/6.0.



- 1 Insertion slot for battery
- 2 Contacts
- 3 LED fault message (red)
- 4 LED charge status (green)
- 5 Ventilation slots
- 6 Power cord with mains plug

### Displays of LED

	red	green	
	off	flashes	Battery is charging.
	off	on	Charging process finished. Maintenance charging. See "Charging process".
	flashes	off	Battery is too hot or too cold.
	on	off	Battery or charger is faulty. See "Fault messages".

### Charging process

#### CAUTION!

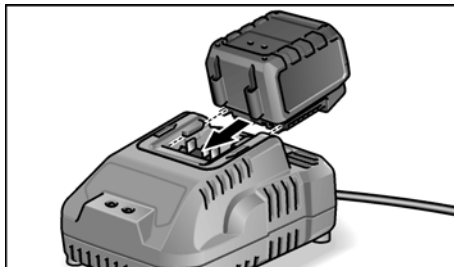
*Insert only original batteries in the supplied charger.*

- Insert the charger mains plug.  
The LED fault message and the LED charge status light up for a short time.

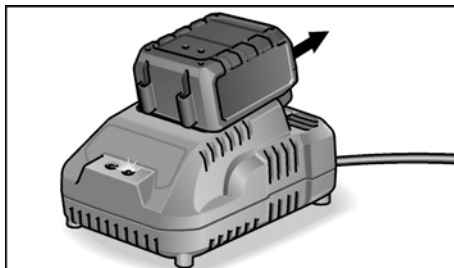
- Insert battery into the charger as far as stop.

The LED charge status flashes and the battery is charged.

When the battery is fully charged, the LED charge status is lit continuously.



- Remove the battery from the charger.



- Pull out the mains plug.

### Fault messages

If the LED fault message lights up after the battery is inserted into the charger, there is an fault with the battery or charger.

#### The LED warning message is lit up continuously:

- The battery is too hot or too cold.  
The charging process starts when the battery reaches the charging temperature (0°C...40°C).

#### The LED fault message flashes or none of the two LEDs lights up:

- Remove battery from the charger.  
Check contacts at charger and battery for contamination and clean if necessary.  
Reinsert battery. The battery is faulty if the same display appears again.  
Replace battery or have it checked in a professional workshop.

- If this fault message is also displayed with a different battery, then there is a fault with the charger. Have the charger checked by a professional workshop.

### Tips for a long battery service life

#### **CAUTION!**

- *Never charge batteries at temperatures below 0 °C or above 40 °C.*
- *Do not charge batteries in environments with high air humidity or ambient temperature.*
- *Do not cover batteries and the charger during the charging process.*
- *Pull out the charger mains plug at the end of the charging process.*

Battery and charger heat up during the charging process. This is perfectly normal! Lithium-ion batteries do not exhibit the established "memory effect". Nevertheless, a battery should be completely discharged before charging and the charging process should always be fully completed. If batteries are not used for an extended period of time, store them partially charged in a cool place.

## Maintenance and care

### Cleaning

#### **WARNING!**

*If metals are worked over a prolonged period, electroconductive dust may become deposited inside the housing. Clean the power tool and ventilation slots at regular intervals. Frequency of cleaning is dependent on the material machined and the duration of use.*

- Regularly blow out the housing interior and motor with dry compressed air. Keep the power tool running while doing this.

### Charger

#### **WARNING!**

*Before performing any work, pull out the mains plug. Do not use water or liquid detergents.*

- Remove dirt and dust from the housing with a brush or a dry cloth.

## Repairs

Repairs may be carried out by an authorised customer service centre only.

## Spare parts and accessories

For other accessories, in particular cutting accessories, please refer to the manufacturer's catalogues.

Exploded drawings and spare-part lists can be found on our homepage:

[www.flex-tools.com](http://www.flex-tools.com)

## Transport

The lithium equivalent content of the batteries contained in the scope of delivery is below the relevant limit values. Therefore the battery as a separate component and the power tool with its scope of delivery are not subject to national or international dangerous goods regulations. If several devices containing lithium-ion batteries are transported, these regulations may become relevant and require special safety measures (e.g. for the packaging). In this case acquaint yourself with the regulations that apply to the country of use.

## CE conformity

We declare on our sole responsibility that the product described in "Technical data" conforms to the following standards or normative documents:

EN 60745 according to the provisions of Directives 2014/30/EU, 2006/42/EC, 2011/65/EC.

Responsible for technical documents:  
FLEX-Elektrowerkzeuge GmbH, R & D  
Bahnhofstrasse 15, D-71711 Steinheim/Murr



Eckhard Rühle  
Manager Research &  
Development (R & D)

Klaus Peter Weinper  
Head of Quality  
Department (QD)

29.06.2016; FLEX-Elektrowerkzeuge GmbH  
Bahnhofstrasse 15, D-71711 Steinheim/Murr

## Disposal information

### **WARNING!**

*Render redundant power tools unusable:*

- *mains operated power tool by removing the power cord,*
- *battery operated power tool by removing the battery.*



EU countries only

Do not dispose of electric power tools in the household waste! In accordance with the European Directive 2012/19/EC on Waste Electrical and Electronic Equipment and its incorporation into national law, used power tools must be collected separately and recycled in an environmentally friendly manner.



**Raw material recovery instead of waste disposal.**

Device, accessories and packaging should be recycled in an environmentally friendly manner. Plastic parts are identified for recycling according to material type.

### **WARNING!**

*Do not throw batteries into the household waste, fire or water. Do not open disused batteries.*

Batteries should be collected, recycled or disposed of in an environmentally friendly manner.

EU countries only:

In accordance with Directive 2006/66/EC defective or used batteries must be recycled.



**NOTE**

*Please ask your dealer about disposal options.*

## Exemption from liability

The manufacturer and his representative are not liable for any damage and lost profit due to interruption in business caused by the product or by an unusable product. The manufacturer and his representative are not liable for any damage which was caused by improper use of the product or by use of the product with products from other manufacturers.

## Table des matières

Symboles utilisés .....	23
Pour votre sécurité .....	23
Bruit et vibrations .....	25
Données techniques .....	26
Vue d'ensemble .....	27
Instructions d'utilisation .....	27
Maintenance et nettoyage .....	31
Transport .....	31
Conformité C € .....	32
Consignes pour la mise au rebut .....	32
Exclusion de responsabilité .....	32

## Symboles utilisés

### **AVERTISSEMENT!**

Ce symbole prévient d'un danger imminent ; le non-respect des consignes qui le suivent s'accompagne d'un danger de mort ou de blessures très graves.

### **PRUDENCE !**

Ce symbole désigne une situation potentiellement dangereuse. Si vous ne respectez pas cette consigne, vous risquez de vous blesser ou de causer des dégâts matériels.

### **REMARQUE**

Ce symbole vous donne des conseils d'utilisation et des informations importantes.

## Symboles apposés sur l'appareil



Avant la mise en service, veuillez lire la notice d'instructions.



Portez des lunettes de protection !



Transformateur de sécurité contre les courts-circuits



Protégez l'accumulateur de la chaleur, par ex. les rayons directs et continus du soleil ou le feu. Il y a un risque d'explosion.



Ne jetez pas l'accumulateur au feu. Il y a un risque d'explosion.



L'appareil n'est pas conçu pour une utilisation en intérieur.  
N'exposez pas l'appareil à la pluie. Stockez l'outil électrique et les accus dans un endroit sec.



Consignes pour la mise au rebut (voir page 32)!

## Pour votre sécurité

### **AVERTISSEMENT!**

Lisez l'intégralité des consignes de sécurité et instructions. Si les consignes d'avertissement et instructions ne sont pas correctement respectées, cela entraîne un risque d'électrocution, d'incendie et / ou de blessures graves. **Veillez conserver toutes les consignes de sécurité et instructions dans un endroit sûr pour pouvoir les consulter ultérieurement.**

Avant d'utiliser cet appareil électrique, veuillez lire et respecter :

- la présente notice d'utilisation,
- les « Consignes générales de sécurité » régissant l'emploi des appareils électriques et réunies dans le fascicule ci joint (référence : 315.915),
- les règles et prescriptions préventives des accidents applicables sur le lieu de mise en œuvre.

Cet appareil électrique a été construit en l'état de la technique et des règles techniques de sécurité reconnues.

Toutefois, de son emploi peut émaner un danger de mort et un risque de blessures graves pour l'utilisateur ou les tiers, ou un risque d'endommager la machine elle-même ou d'autres objets de valeur.

Il convient d'utiliser cet appareil électrique uniquement

- à des fins conformes à l'usage prévu,
- dans un état technique et de sécurité parfait.

Supprimez immédiatement tout dysfonctionnement susceptible de compromettre la sécurité.

## Conformité d'utilisation

La perceuse-visseuse sans fil DD 2G 10.8-LD est destinée

- aux utilisations professionnelles dans l'industrie et l'artisanat,
- au vissage et dévissage des vis,
- au perçage du bois, du métal, de la céramique et du plastique.

## Consignes de sécurité pour perceuses et visseuses

- **Ne tenez l'appareil que par ses poignées isolantes lors de travaux au cours desquels l'outil installé ou la vis risque de toucher des câbles électriques invisibles ou le cordon d'alimentation de l'appareil.**

Le contact de la vis avec une ligne électrique peut mettre les pièces métalliques sous tension et provoquer une électrocution.

- **Utilisez les poignées d'appoint fournies avec l'outil électrique.** Une perte de contrôle peut provoquer des blessures.
- **Utilisez des détecteurs appropriés pour localiser les lignes / conduites d'alimentation occultées, ou faites appel aux compagnies distributrices compétentes dans votre localité.** Une entrée en contact avec des câbles électriques peut provoquer un incendie et une électrocution. L'endommagement d'une conduite de gaz peut provoquer une explosion. La pénétration de l'outil dans une conduite d'eau engendre des dégâts matériels.
- **Éteignez immédiatement l'outil électrique si l'outil installé est bloqué. Préparez-vous au fait que les couples de réaction élevés provoquent un recul.** L'outil installé se bloque si :
  - l'outil électrique est surchargé ou
  - il se coince dans la pièce à usiner.
- **Tenez fermement l'outil électrique.** Lors du serrage et desserrage de vis, des couples de réaction élevés peuvent survenir à court terme.
- **Sécurisez la pièce.** Une pièce retenue au moyen de dispositifs de serrage ou d'un étau l'est plus sûrement qu'avec la main.

- **Veillez attendre l'arrêt complet de l'outil électrique avant de le déposer.** L'outil installé risque de se coincer et d'entraîner une perte de contrôle sur l'outil électrique.

- **Utilisez uniquement des accumulateurs d'origine correspondant à la tension indiquée sur la plaque signalétique de votre outil électrique.** En cas d'utilisation d'autres accumulateurs, par ex. contrefaçons, accumulateurs recyclés ou d'autres marques, il y a un risque de blessures ou de dommages provoqués par explosion de l'accumulateur.

## Consignes de sécurité pour le maniement des accus

- **N'ouvrez pas l'accu.** Il y a un risque de court-circuit.
- **Protégez l'accu de la chaleur (par ex. des rayonnements permanents du soleil), du feu, de l'eau et de l'humidité.** Risque d'explosion.
- **En cas de dommage et d'utilisation non conforme de l'accu, des vapeurs peuvent s'échapper.** Assurez un apport d'air frais et rendez-vous chez un médecin en cas de troubles. Les vapeurs peuvent irriter les voies respiratoires.
- **En cas d'utilisation abusive, du liquide peut sortir de l'accumulateur. Évitez tout contact avec ce liquide. En cas de contact par mégarde, rincez soigneusement avec de l'eau. Au cas où le liquide rentrerait dans les yeux, consultez en plus un médecin.** Le liquide qui sort de l'accumulateur peut entraîner des irritations de la peau ou causer des brûlures.
- **Ne chargez les accumulateurs qu'avec des chargeurs recommandés par le fabricant.** Un chargeur approprié à un type spécifique d'accumulateur peut engendrer un risque d'incendie lorsqu'il est utilisé avec d'autres accumulateurs.
- **L'accu risque d'être endommagé par des objets pointus comme par exemple les clous, tournevis ou par la pénétration d'une force externe.** Un court-circuit interne risque de se produire et l'accu risque de brûler, fumer, exploser ou surchauffer.



## Chargeur

- Vérifiez toujours si la tension de réseau correspond à la tension indiquée sur la plaque signalétique du chargeur.
- La fiche de secteur du chargeur doit être appropriée à la prise de courant. Ne modifiez en aucun cas la fiche. N'utilisez pas de fiches d'adaptateur avec des appareils avec mise à la terre. Les fiches non modifiées et les prises de courant appropriées réduisent le risque de choc électrique.
- Utilisez le chargeur uniquement dans des locaux secs et évitez tout contact avec l'humidité et la pluie.  
La pénétration d'eau dans le chargeur augmente le risque d'un choc électrique.
- N'utilisez jamais le chargeur si le câble, la prise ou l'appareil lui-même sont endommagés par des influences extérieures. Apportez le chargeur à l'atelier le plus proche.
- N'ouvrez jamais le chargeur. En cas de dysfonctionnement, apportez-le dans un atelier spécialisé.
- Ne posez aucun objet sur le chargeur et ne le placez pas sur une surface molle. Il y a un risque d'incendie.

## Consignes de sécurité particulières

- Avant tout travail sur l'outil électrique, placez le sélecteur du sens de rotation (2) en position centrale.
- Actionnez le sélecteur du sens de rotation (2) ou le réglage du couple (4) uniquement lorsque l'outil est à l'arrêt.
- Pour marquer l'outil électrique, n'utilisez que des étiquettes autocollantes. Ne percez jamais de trous dans le corps de l'appareil.

## Bruit et vibrations

### REMARQUE

*Les niveaux de bruits et vibrations ont été déterminés conformément à EN 60745. Vous trouverez les valeurs dans le tableau « Données techniques ».*

### AVERTISSEMENT!

*Les valeurs de mesure indiquées s'appliquent aux appareils neufs. Pendant la mise en œuvre quotidienne, les valeurs de bruit et de vibrations varient.*

### REMARQUE

Le niveau de vibrations indiqué dans ces instructions a été mesuré selon un procédé standardisé dans la norme EN 60745, et peut servir à comparer les outils électroportatifs entre eux. Ce procédé convient également pour estimer provisoirement la contrainte en vibrations. Le niveau de vibrations indiqué se réfère aux principales applications de l'outil électrique. Si toutefois ce dernier est utilisé à d'autres fins, avec des outils montés différents ou s'il ne subit qu'une maintenance insuffisante, le niveau de vibrations pourra dévier de ce qui est indiqué. Cela peut accroître nettement la contrainte en vibrations sur l'ensemble de la période de travail. Pour une estimation précise de la contrainte en vibrations, il faudrait également tenir compte des temps au cours desquels l'appareil est éteint ou bien de ceux au cours desquels il tourne sans que l'utilisateur ne s'en serve. Cela peut réduire nettement la contrainte en vibrations sur l'ensemble de la période de travail. Pour protéger l'utilisateur contre les effets des vibrations, définissez des mesures de sécurité supplémentaires, dont par exemple: maintenance de l'outil électrique et des outils installés, maintien des mains au chaud, organisation des séquences de travail.

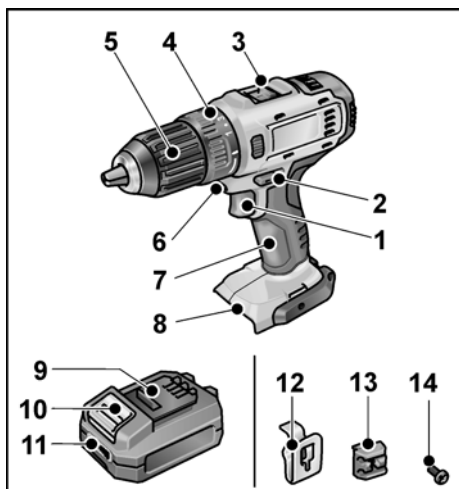
### PRUDENCE !

*Lorsque la pression acoustique dépasse 85 dB(A), veuillez porter un casque antibruit.*

## Données techniques

Appareil		DD 2G 10.8-LD
Type		Perceuse visseuse
Accumulateur		AP 10.8/2,5 AP 10.8/4,0 AP 10.8/6,0
Temps de chargement (en fonction du niveau de charge) – AP 10.8/2,5 – AP 10.8/4,0 – AP 10.8/6,0	min min min	0–40 0–55 0–85
Couple, maximal – Vissage dans un matériau tendre – Vissage dans un matériau dur	Nm Nm	17 34
Positions de réglage de couple		17+1
Vitesse de marche à vide – Position 1 – Position 2	min <sup>-1</sup> min <sup>-1</sup>	0...350 0...1300
Mandrin	mm	0,8–10
Diamètre max. de perçage – dans le bois – dans l'acier	mm mm	25 10
Poids conforme à « l'EPTA Procedure 01/2003 » (sans accumulateur)	kg	0,88
Poids accumulateur 2,5 Ah 4,0 Ah 6,0 Ah	kg kg kg	0,26 0,42 0,43
<b>Niveau de pression acoustique en décibels A</b>		
Niveau de pression acoustique	dB(A)	66
Niveau de puissance sonore	dB(A)	77
Marge d'incertitude K	db	3
<b>Valeurs totales des vibrations (somme vecteurs trois directions)</b>		
Valeur d'émission des vibrations a <sub>h</sub> avec ....		
– perçage dans le métal	m/s <sup>2</sup>	<2,5
– vissage	m/s <sup>2</sup>	<2,5
Marge d'incertitude K	m/s <sup>2</sup>	1,5

## Vue d'ensemble

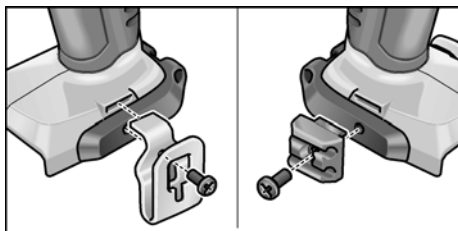


- 1 **Interrupteur**  
Pour allumer et éteindre mais aussi pour accélérer jusqu'à la vitesse maximale
- 2 **Sélecteur du sens de rotation**
- 3 **Sélecteur de vitesse**
- 4 **Bague pivotante pour le réglage du couple**
- 5 **Mandrin auto-serrant**
- 6 **Éclairage du poste de travail**
- 7 **Poignée**
- 8 **Compartiment pour accumulateur**
- 9 **Accumulateur lithium-ion (2,5 Ah/4,0 Ah/6,0 Ah)**
- 10 **Touche de déverrouillage pour accumulateur**
- 11 **Affichage du niveau de charge de l'accumulateur**
- 12 **Pince de courroie**
- 13 **Porte-embout**
- 14 **Vis de fixation**

## Instructions d'utilisation

### Avant la mise en service

- Déballez l'appareil électrique et les accessoires, vérifiez que la livraison est au complet et l'absence de dégâts survenus en cours de transport.
- Fixez la pince de courroie ou le porte-embout avec les vis incluses.

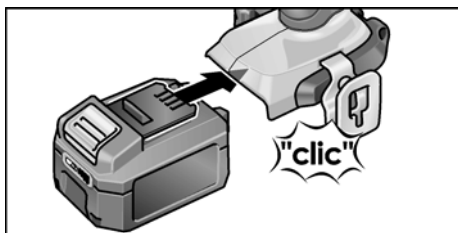


### **i** REMARQUE

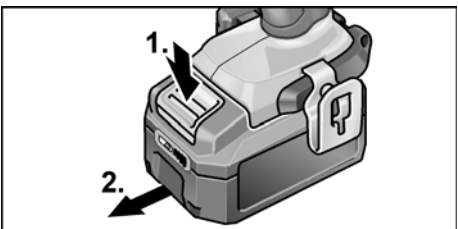
*Les accumulateurs ne sont pas chargés entièrement à la livraison. Avant la première utilisation, rechargez entièrement les accumulateurs. Voir pour cela « Chargeur/Processus de chargement ».*

### Installer/remplacer l'accumulateur

- Enfoncez l'accumulateur chargé jusqu'à l'encrantage complet dans l'outil électrique.



- Appuyez sur les boutons de déverrouillage (1.) et retirez l'accumulateur (2.).

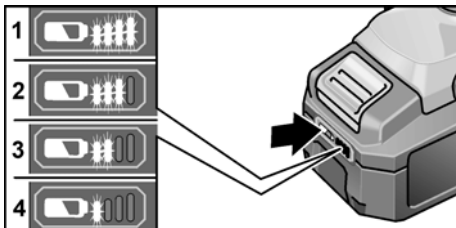


### **⚠ PRUDENCE !**

En cas de non-utilisation, protégez les contacts de l'accumulateur. Les pièces métalliques mal fixées peuvent court-circuiter les contacts, il y a un risque d'explosion et d'incendie !

### Niveau de charge de l'accumulateur

- En appuyant sur le bouton, il est possible de contrôler sur les LED le niveau de charge de l'accumulateur.

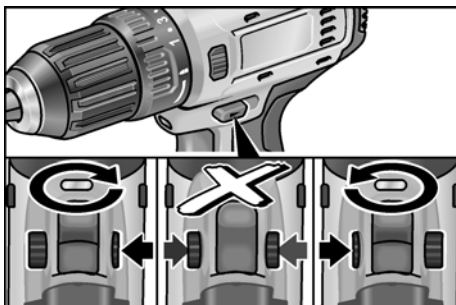


Le voyant s'éteint au bout de 5 secondes. Si l'une des LED clignote, l'accumulateur doit être rechargé. Si, après avoir appuyé sur le bouton, aucune LED ne s'allume, l'accumulateur est défectueux et doit être remplacé.

### Sélection du sens de rotation

#### **⚠ PRUDENCE !**

Ne modifiez le sens de rotation de l'outil électrique que lorsque celui-ci est immobile.



- Amenez le sélecteur du sens de rotation sur la position requise :
  - **Gauche** : dans le sens antihoraire (enlever les vis, desserrer les vis)
  - **Droite** : sens horaire (percer, visser, serrer les vis)

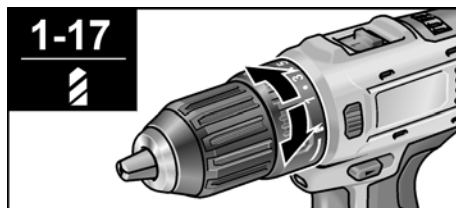
- **Milieu** : cran anti-enclenchement (changement d'outil, pour tous les travaux sur l'outil électrique)

### Sélection du couple


#### **⚠ PRUDENCE !**

Ne modifiez le couple de l'outil électrique que lorsque celui-ci est immobile.

- Placez la bague pivotante pour le réglage du couple dans la position nécessaire.



1-17: vissage

 : perçage

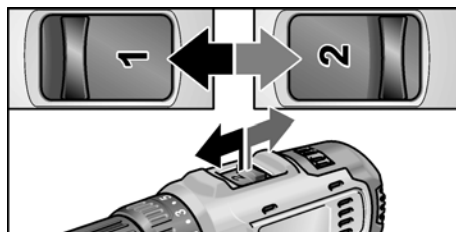
#### **i REMARQUE**

En position de perçage,  l'accouplement à friction est désactivé.

### Sélection de la vitesse

#### **⚠ PRUDENCE !**

Ne modifiez la vitesse de l'outil électrique que lorsque celui-ci est immobile.



- Placez le sélecteur dans la position nécessaire :
  - 1: vitesse lente, couple élevé
  - 2: vitesse rapide, couple faible

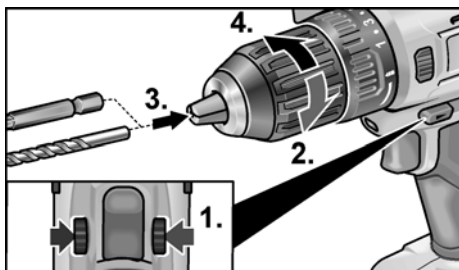
## Installer les outils

### **PRUDENCE !**

Avant tout travail sur l'outil électrique, placez le sélecteur du sens de rotation (2) en position centrale.

Dans le mandrin, les forets d'un diamètre de 1,5–10 mm, les embouts de visseuse 1/4" et les porte-embouts 1/4" sont maintenus fermement.

- Tenez l'outil électrique avec une main et tournez le mandrin avec l'autre main.
  - Tournez dans le sens antihoraire pour ouvrir davantage le mandrin.
  - Tournez dans le sens horaire pour fermer le mandrin.

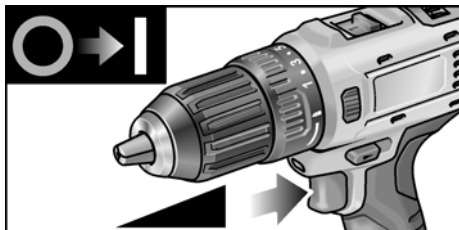


- Mettez l'outil en place.
- Fermez complètement le mandrin.
- Placez le sélecteur de sens de rotation dans la position nécessaire (gauche/droite).
- Effectuez un essai de marche pour vérifier que l'outil est serré bien centré.

## Enclencher l'appareil électrique

Enclenchement de l'appareil :

- Appuyez sur l'interrupteur. L'interrupteur de l'outil électrique permet d'augmenter progressivement la vitesse jusqu'à la valeur maximale.



Coupure de l'appareil :

- Relâchez l'interrupteur.

### **REMARQUE**

- L'outil électrique dispose d'un frein qui arrête l'outil installé immédiatement après relâchement.
- En cas d'utilisation prolongée de l'outil électrique, il est conseillé de travailler principalement avec l'interrupteur entièrement activé.

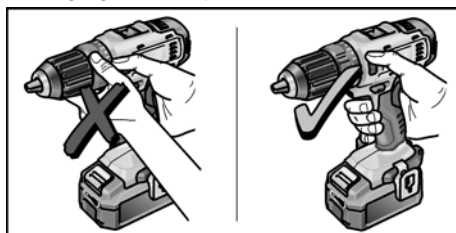
## Travailler avec l'appareil électrique

### **PRUDENCE !**

Avant tout travail sur l'outil électrique, placez le sélecteur du sens de rotation (2) en position centrale.

1. Installez l'accumulateur.
2. Mettez l'outil (forets, embouts de vissage, porte-embouts) en place.
3. Placez la sélection du couple dans la position nécessaire.
4. Réglez la vitesse dans la position nécessaire.
5. Réglez le sens de rotation nécessaire.
6. Saisissez l'outil électrique d'une main sur la poignée et placez-vous en position de travail.

**Lorsque le moteur est en marche, n'actionnez en aucun cas le pré-sélecteur de sens de rotation ou le réglage du couple !**

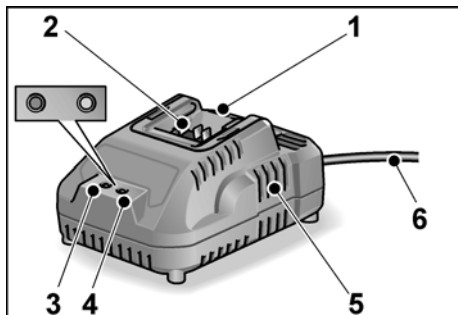


7. Allumez l'appareil.
- Après la fin du travail :
8. Relâchez l'interrupteur.
9. Mettez le sélecteur du sens de rotation (2) en position centrale.

## Chargeur

Le chargeur CA 10.8 est conçu pour le chargement des accumulateurs FLEX de types

- AP 10.8 / 2,5,
- AP 10.8 / 4,0 et
- AP 10.8 / 6,0 .



- 1 Compartiment pour accumulateur
- 2 Contacts
- 3 LED de message d'erreur (rouge)
- 4 LED d'état de charge (vert)
- 5 Orifices d'aération
- 6 Cordon d'alimentation avec prise

## Affichages des LED

		rouge	vert	
éteinte	clignotante			L'accumulateur est chargé.
éteinte	allumée			Le processus de charge est terminé. Charge de maintien.
Voir pour cela « Processus de chargement ».				
clignotante	éteinte			L'accumulateur est trop chaud ou trop froid.
allumée	éteinte			Accumulateur ou chargeur défectueux.
Voir pour cela « Messages d'erreur ».				

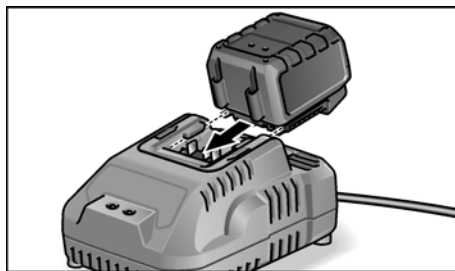
## Processus de chargement



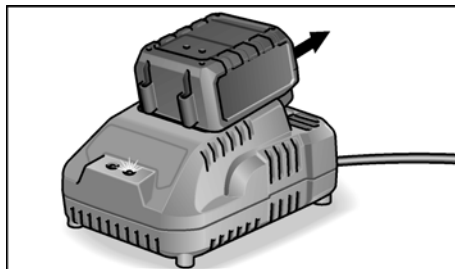
### PRUDENCE !

*Placez uniquement des accumulateurs d'origine dans le chargeur fourni.*

- Branchez la prise de l'appareil.  
La LED de message d'erreur et la LED d'état de charge s'allument brièvement.
- Insérez l'accumulateur dans le chargeur, jusqu'en butée.  
La LED d'état de charge clignote et l'accumulateur est chargé.  
Lorsque l'accumulateur est entièrement chargé, la LED d'état de charge est allumée en continu.



- Retirez l'accumulateur du chargeur.



- Débranchez la fiche mâle de la prise de courant.

## Messages d'erreur

Si, après l'insertion de l'accumulateur dans le chargeur, l'un des affichages suivants est indiqué par la LED, il y a un défaut au niveau de l'accumulateur ou du chargeur.

### La LED de message d'erreur est allumée en continu :

- L'accumulateur est trop chaud ou trop froid. Lorsque l'accumulateur atteint la température de charge (0°C...40°C), le chargement commence.

### La LED de message d'erreur clignote ou aucune des deux LED n'est allumée :

- Retirez l'accumulateur du chargeur. Contrôlez et, le cas échéant, nettoyez les contacts sur le chargeur et sur l'accumulateur. Réinsérez l'accumulateur. Si l'affichage ne change pas, c'est que l'accumulateur est défectueux. Remplacez l'accumulateur ou faites-le vérifier par un atelier spécialisé.
- Si le même message d'erreur survient avec un autre accumulateur, le défaut vient du chargeur. Faites contrôler le chargeur par un atelier spécialisé.

### Remarque pour prolonger la durée de vie de l'accumulateur

#### **PRUDENCE !**

- *Ne chargez jamais les accumulateurs à des températures inférieures à 0 °C ou supérieures à 40 °C.*
- *Ne rechargez pas les accumulateurs dans un environnement à l'humidité ou la température ambiante élevée.*
- *Ne couvrez pas les accumulateurs et le chargeur pendant le processus de chargement.*
- *Débranchez la fiche de l'appareil une fois le rechargement terminé.*

Pendant le rechargement, l'accumulateur et l'appareil chauffent. Cela est normal !

Les accumulateurs lithium-ion ne présentent pas « d'effet de mémoire » connu. Néanmoins, un accumulateur doit être entièrement déchargé avant d'être rechargé et le rechargement doit toujours être effectué en intégralité.

En cas de non-utilisation prolongée, les accumulateurs doivent être stockés partiellement chargés et refroidis.

## Maintenance et nettoyage

### Nettoyage

#### **AVERTISSEMENT!**

*Lors du travail des métaux dans des conditions d'emploi intensives, de la poussière électroconductrice peut se déposer à l'intérieur du boîtier de l'appareil. Nettoyez régulièrement l'outil électrique et les orifices d'aération. La fréquence des nettoyages dépend du matériau et de la durée d'utilisation.*

- Nettoyez régulièrement l'intérieur du boîtier et le moteur à l'aide d'air comprimé sec. Faites fonctionner l'outil électrique ainsi.

### Chargeur

#### **AVERTISSEMENT!**

*Avant d'effectuer tous travaux sur le chargeur, débranchez la fiche mâle de la prise de courant. N'utilisez ni eau ni produits de nettoyage liquides.*

- Retirez la saleté et la poussière du carter avec une brosse ou un chiffon sec.

### Réparations

Ne confiez les réparations qu'à un atelier de SAV agréé par le fabricant.

### Pièces de rechange et accessoires

D'autres accessoires, notamment les outils installés, figurent dans le catalogue du fabricant.

Vous trouverez des vues éclatées et des listes de pièces de rechange sur notre site Web : [www.flex-tools.com](http://www.flex-tools.com)

### Transport

La quantité équivalente de lithium des accumulateurs inclus à la livraison est inférieure aux limites applicables. Par conséquent, l'accumulateur en tant que pièce détachée et l'outil électrique tel que livré ne sont pas soumis aux réglementations nationales ou internationales relatives aux matières dangereuses.

En cas de transport de plusieurs appareils avec des accumulateurs Lithium-ion, ces réglementations peuvent être applicables et nécessiter des mesures de sécurité particulières (par ex. pour l'emballage). Dans ce cas, informez-vous sur les réglementations applicables dans le pays d'utilisation.

## Conformité C E

Nous déclarons sous notre responsabilité exclusive que le produit décrit à la rubrique « Données techniques » se conforme aux normes ou aux documents normatifs suivants :

EN 60745 conformément aux dispositions des directives 2014/30/UE, 2006/42/CE, 2011/65/CE.

Responsables de la documentation technique :  
FLEX-Elektrowerkzeuge GmbH, R & D  
Bahnhofstrasse 15, D-71711 Steinheim/Murr



Eckhard Rühle  
Manager Research &  
Development (R & D)

Klaus Peter Weinper  
Head of Quality  
Department (QD)

29.06.2016 ; FLEX-Elektrowerkzeuge GmbH  
Bahnhofstrasse 15, D-71711 Steinheim/Murr

## Consignes pour la mise au rebut

### **AVERTISSEMENT!**

*Rendez inutilisables les outils électriques usagés avant leur mise au rebut :*

- *les outils électriques alimentés par le réseau électrique en retirant le câble d'alimentation,*
- *les outils électriques alimentés par un accumulateur en retirant ce dernier.*



Pays de l'UE uniquement.

Ne jetez pas les outils électriques avec les déchets domestiques ! Conformément à la directive européenne 2012/19/CE visant les appareils électriques et électroniques usagés, et à sa transposition en droit national, les outils électriques ne servant plus devront être collectés séparément et introduits dans un circuit de recyclage respectueux de l'environnement.



### **Récupérer les matières premières plutôt que de les jeter à la poubelle.**

Il est recommandé d'introduire l'appareil, ses accessoires et l'emballage dans un circuit de recyclage adapté à l'environnement. Les pièces en plastique comportent un marquage pour permettre leur tri avant recyclage.



### **AVERTISSEMENT!**

*Ne jetez pas les accus / batteries dans la poubelle des déchets domestiques ; ne les jetez ni au feu ni dans l'eau. Ne tentez pas d'ouvrir des accus qui ne servent plus.*

Les accus/batteries doivent être collectés, recyclés ou éliminés dans le respect de l'environnement.

Pays de l'UE uniquement :

Conformément à la directive 2006/66/CE, les accus / batteries défectueux ou épuisés doivent être recyclés.



### **REMARQUE**

*Pour connaître les possibilités de mise au rebut, veuillez consulter votre revendeur spécialisé.*

## Exclusion de responsabilité

Le fabricant et son représentant ne pourront être tenus responsables des dommages et du bénéfice perdu en raison d'une interruption du fonctionnement de l'affaire, provoqués par le produit ou par l'impossibilité de l'utiliser.

Le fabricant et son représentant ne pourront être tenus responsables des dommages provoqués par une utilisation inexperte du produit ou par son utilisation en association avec les produits d'autres fabricants.



## Indice

Simboli utilizzati . . . . .	33
Per la vostra sicurezza . . . . .	33
Rumore e vibrazione . . . . .	35
Dati tecnici . . . . .	36
Guida rapida . . . . .	37
Istruzioni per l'uso . . . . .	37
Manutenzione e cura . . . . .	41
Trasporto . . . . .	42
Conformità C E . . . . .	42
Istruzioni per la rottamazione e lo smaltimento . . . . .	42
Esclusione della responsabilità . . . . .	42



*Non gettare la batteria nel fuoco. Sussiste pericolo di esplosione.*



*L'apparecchio è idoneo solo all'utilizzo in ambienti chiusi. Non esporre l'apparecchio alla pioggia. Conservare l'elettrodomestico e le batterie in un luogo asciutto.*



*Avvertenze per lo smaltimento (vedere pag. 42)!*

## Simboli utilizzati

### **ATTENZIONE!**

*Indica un pericolo imminente. In caso d'inosservanza dell'avvertenza, pericolo di morte o di ferite gravi.*

### **PRUDENZA!**

*Indica una situazione eventualmente pericolosa. In caso d'inosservanza dell'avviso, pericolo di ferite o danni materiali.*

### **AVVERTENZA**

*Indica consigli per l'impiego ed informazioni importanti.*

## Simboli sull'apparecchio



*Prima della messa in funzione leggere le istruzioni per l'uso!*



*Indossare occhiali protettivi!*



*Trasformatore di sicurezza resistente al cortocircuito*



*Proteggere la batteria dal calore, ad es. prolungata esposizione ai raggi solari, e dal fuoco. Sussiste pericolo di esplosione.*

## Per la vostra sicurezza

### **ATTENZIONE!**

**Leggere tutte le avvertenze per la sicurezza e le istruzioni. Omissioni nel rispetto delle avvertenze di sicurezza e delle istruzioni possono comportare scosse elettriche, incendio e/o lesioni gravi. Conservare tutte le avvertenze di sicurezza e le istruzioni per poterle consultare in futuro.**

*Prima di usare l'elettrodomestico, leggere e rispettare i documenti elencati di seguito:*

- queste istruzioni per l'uso,
- le «Istruzioni di sicurezza generali» per l'uso di elettrodomestici presenti nel fascicolo allegato (Scritti N°: 315.915),
- le regole e le norme per la prevenzione degli infortuni vigenti nel luogo d'impiego.

*Questo elettrodomestico è costruito secondo lo stato dell'arte e le regole tecniche di sicurezza riconosciute.*

*Tuttavia dal suo impiego possono derivare pericoli per l'incolumità e la vita dell'utilizzatore e di terzi, nonché danni alla macchina o ad altri beni materiali.*

*Usare l'elettrodomestico solo*

- per l'uso regolare previsto,
  - in perfetto stato tecnico di sicurezza.
- Eliminare immediatamente i guasti che pregiudicano la sicurezza.*

## Utilizzo conforme alle finalità d'uso

Il trapano avvitatore a batteria DD 2G 10.8-LD è concepito

- per l'impiego professionale nell'industria e nell'artigianato,
- per l'avvitamento e lo svitamento di viti,
- per la foratura di legno, metallo, ceramica e materiale sintetico.

## Avvertenza di sicurezza per trapani e avvitatori

- **Quando si eseguono lavori durante i quali l'utensile montato o la vite potrebbero toccare linee elettriche nascoste oppure il cavo di alimentazione dell'apparecchio, afferrare l'elettro utensile solo sulle superfici di presa isolate.**

Il contatto della vite con una linea elettrica sotto tensione può mettere sotto tensione anche le parti metalliche dell'elettro utensile e provocare una scossa elettrica.

- **Utilizzare le impugnature supplementari, ove fornite in dotazione insieme all'elettro utensile.** La perdita del controllo può causare lesioni.
- **Utilizzare idonei rilevatori per sondare la presenza di linee di alimentazione nascoste, o consultare la locale società di fornitura.** Il contatto con linee elettriche può causare incendi e scosse elettriche. Il danneggiamento di una tubazione del gas può causare un'esplosione. La penetrazione in una conduttura dell'acqua provoca danni alle cose.
- **Se l'utensile montato si blocca, spegnere subito l'elettro utensile. Occorre essere pronti alle elevate coppie di reazione che causano un contraccolpo.** L'utensile montato si blocca se:
  - l'elettro utensile viene sovraccaricato oppure
  - resta incastrato nel pezzo in lavorazione.
- **Afferrare saldamente l'elettro utensile.** Eseguendo il serraggio o il rilascio delle viti, possono verificarsi per breve tempo elevate coppie di reazione.

- **Bloccare il pezzo da lavorare.** Un pezzo da lavorare fissato saldamente in un dispositivo di bloccaggio oppure in una morsa è tenuto con sicurezza maggiore che con la sola mano.
- **Prima di riporre l'elettro utensile, attendere che si sia completamente arrestato.** L'utensile montato può restare agganciato ad oggetti e, conseguentemente, si può perdere il controllo dell'elettro utensile.
- **Utilizzare solo batterie originali, con la tensione indicata sulla targhetta del tipo dell'elettro utensile.** In caso di utilizzo di altre batterie, ad es. imitazioni, batterie manipolate o di altri produttori, sussiste il pericolo di infortuni e danni alle cose a causa dell'esplosione delle batterie.

## Avvertenze di sicurezza per la manipolazione delle batterie

- **Non aprire mai la batteria.** Pericolo di cortocircuito.
- **Proteggere la batteria dal calore, ad es. dalla prolungata esposizione ai raggi solari, dal fuoco, dall'acqua e dall'umidità.** Sussiste pericolo di esplosione.
- **In caso di danneggiamento ed utilizzo improprio, dalla batteria possono fuoriuscire vapori.** Provvedere al ricambio di aria e, in caso di malessere, rivolgersi a un medico. I vapori possono irritare le vie respiratorie.
- **In caso d'impiego non corretto, dalla batteria possono fuoriuscire liquidi.** Evitarne il contatto. In caso di contatto accidentale, risciacquare con acqua. Qualora il liquido dovesse entrare in contatto con gli occhi, chiedere immediato consiglio al medico. Il liquido fuoriuscito dalla batteria può causare irritazioni cutanee o bruciature.
- **Caricare la batteria esclusivamente con caricabatterie consigliati dal produttore.** Se un caricabatterie previsto per un determinato tipo di batterie viene utilizzato con batterie di tipo diverso, sussiste pericolo di incendio.

- La batteria può essere danneggiata da oggetti appuntiti, come ad esempio chiodi o cacciaviti, oppure se viene esercitata una forza dall'esterno. In tali casi può verificarsi un cortocircuito interno e la batteria può bruciare, produrre fumo, esplodere o surriscaldarsi.

## Caricabatteria

- **Controllare sempre che la tensione di rete corrisponda alla tensione indicata sulla targhetta del tipo del caricabatteria.**
- **La spina del caricabatteria deve essere adatta alla presa. Evitare assolutamente di apportare modifiche alla spina. Non impiegare spine adattatrici assieme ad utensili con collegamento a terra.** Le spine non modificate e le prese adatte allo scopo riducono il rischio di scosse elettriche.
- **Impiegare il caricabatteria solo in ambienti asciutti ed evitare il contatto con umidità e pioggia.** L'eventuale penetrazione d'acqua nel caricabatteria aumenta il pericolo di scosse elettriche.
- **Non utilizzare mai il caricabatteria se il cavo, la spina o l'apparecchio stesso sono stati danneggiati per effetto di un'azione esterna.** Portare il caricabatteria alla più vicina officina specializzata.
- **Non aprire in nessun caso il caricabatteria. In presenza di un guasto, rivolgersi ad un'officina specializzata.**
- **Non appoggiare alcun oggetto sul caricabatteria e non riporre il caricabatteria su superfici morbide.** Sussiste pericolo di incendio.

## Avvertenze di sicurezza speciali

- Prima di iniziare qualunque lavoro sull'elettrotensile, portare il preselettore del senso di rotazione (2) in posizione centrale.
- Azionare il preselettore del senso di rotazione (2) o il dispositivo di regolazione della coppia (4) con l'utensile fermo.
- Per contrassegnare l'elettrotensile usare solo targhette adesive. Non praticare fori nella carcassa.

## Rumore e vibrazione

### **AVVERTENZA**

*I valori di rumore e vibrazione sono stati rilevati secondo EN 60745. I valori sono riportati nella tabella «Dati tecnici».*

### **ATTENZIONE!**

*I valori di misura indicati sono validi solo per apparecchi nuovi. Nell'impiego quotidiano i valori di rumore e vibrazione cambiano.*

### **AVVERTENZA**

Il livello di vibrazioni indicato in queste istruzioni è stato misurato conformemente ad un procedimento di misura standardizzato in EN 60745 e può essere utilizzato per il confronto tra elettrotensili. Tale procedimento è idoneo anche per una valutazione temporanea della sollecitazione da vibrazioni. Il livello di vibrazioni indicato rappresenta gli impieghi principali dell'elettrotensile. Se tuttavia l'elettrotensile viene impiegato per altri usi, con utensili non idonei o in condizioni di manutenzione insufficiente, il livello di vibrazioni può differire.

Questo può aumentare notevolmente la sollecitazione da vibrazioni per tutta la durata del lavoro.

Per un'esatta stima della sollecitazione da vibrazioni si devono considerare anche i tempi nei quali l'apparecchio è spento oppure è in funzione ma non è effettivamente impiegato. Questo può ridurre notevolmente la sollecitazione da vibrazioni per tutta la durata del lavoro.

Per proteggere l'operatore dall'effetto delle vibrazioni, stabilire misure di sicurezza aggiuntive, come ad esempio: manutenzione dell'elettrotensile e degli utensili impiegati, riscaldamento delle mani, organizzazione delle procedure di lavoro.

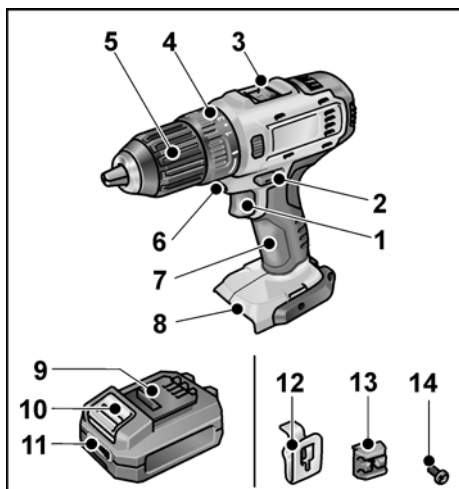
### **PRUDENZA!**

*In caso di pressione acustica superiore a 85 dB(A) indossare la protezione acustica.*

## Dati tecnici

Apparecchio		DD 2G 10.8-LD
Modello		Trapano-avvitatore
Batteria		AP 10.8/2,5 AP 10.8/4,0 AP 10.8/6,0
Tempo di ricarica (a seconda dello stato di carica)		
– AP 10.8/2,5	min	0–40
– AP 10.8/4,0	min	0–55
– AP 10.8/6,0	min	0–85
Coppia, massima		
– caso vite morbida	Nm	17
– caso vite dura	Nm	34
Livelli di coppia		17+1
Numero giri a vuoto		
– livello 1	min <sup>-1</sup>	0...350
– livello 2	min <sup>-1</sup>	0...1300
Mandrino	mm	0,8–10
Max. diametro di foratura		
– nel legno	mm	25
– nell'acciaio	mm	10
Peso secondo la «EPTA-procedure 01/2003» (senza batteria)	kg	0,88
Peso batteria 2,5 Ah	kg	0,26
4,0 Ah	kg	0,42
6,0 Ah	kg	0,43
<b>Livello di pressione acustica ponderato A</b>		
Livello di pressione acustica	dB(A)	66
Livello di potenza acustica	dB(A)	77
Incertezza K	db	3
<b>Valori totali di vibrazione (somma vettoriale di tre direzioni)</b>		
Valore totale di vibrazione $a_{\text{h}}$ in caso di ....		
– foratura nel metallo	m/s <sup>2</sup>	<2,5
– avvitatura	m/s <sup>2</sup>	<2,5
Incertezza K	m/s <sup>2</sup>	1,5

## Guida rapida

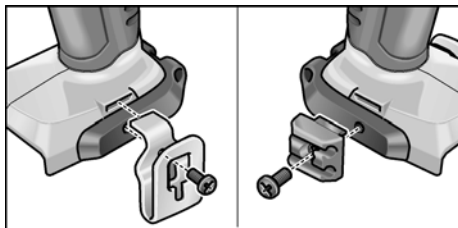


- 1 **Interruttore**  
Per accendere e spegnere e per accelerare fino alla massima velocità di rotazione
- 2 **Preselettore del senso di rotazione**
- 3 **Selettore della velocità**
- 4 **Anello rotante per la regolazione della coppia di serraggio**
- 5 **Mandrino a serraggio rapido**
- 6 **Illuminazione del punto di lavoro**
- 7 **Impugnatura**
- 8 **Vano inserimento batteria**
- 9 **Batteria al litio (2,5 Ah/4,0 Ah/6,0 Ah)**
- 10 **Tasto di sbloccaggio per la batteria**
- 11 **Indicatore della condizione della batteria**
- 12 **Fermaglio per attacco alla cintura**
- 13 **Supporto per bit**
- 14 **Vite di fissaggio**

## Istruzioni per l'uso

### Prima della messa in funzione

- Disimballare elettrotrattente ed accessori e controllare la completezza della fornitura ed eventuali danni di trasporto.
- Fissare la fibbia e il supporto per bit con la vite in dotazione.



### **i** AVVERTENZA

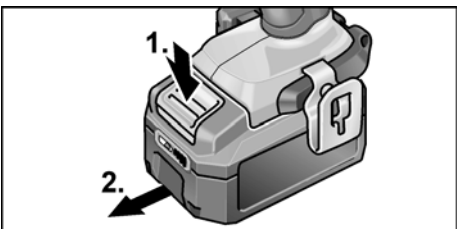
*Alla consegna le batterie non sono completamente cariche. Prima del primo impiego, caricare le batterie completamente. Vedere «Caricabatteria/Processo di carica».*

### Inserimento / sostituzione della batteria

- Spingere la batteria carica fino a farla scattare completamente nell'elettrotrattente.



- Per rimuovere la batteria, premere i tasti di sbloccaggio (1.) ed estrarre la batteria (2.).

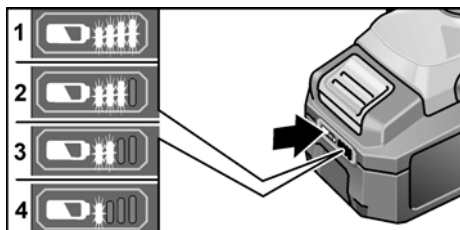


### **⚠ PRUDENZA!**

Quando la batteria non viene utilizzata, proteggere i contatti. La minuteria metallica sfusa può mettere in cortocircuito i contatti; pericolo di esplosione e d'incendio!

### Condizioni di carica della batteria

- Premendo il tasto, è possibile controllare il livello di carica della batteria sull'indicatore a LED.



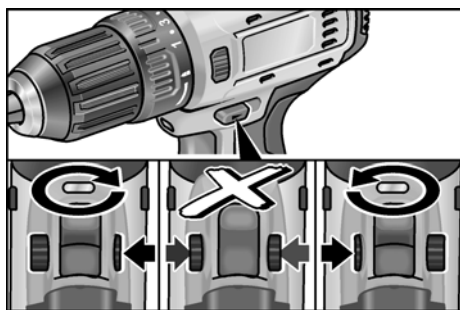
L'indicatore si spegne dopo 5 secondi.

Se uno dei LED lampeggia, la batteria deve essere ricaricata. Se, dopo aver premuto il tasto, non si accende alcun LED, la batteria è guasta e deve essere sostituita.

### Preselezione del senso di rotazione

#### **⚠ PRUDENZA!**

Modificare il senso di rotazione solo quando l'elettrotensile è fermo.



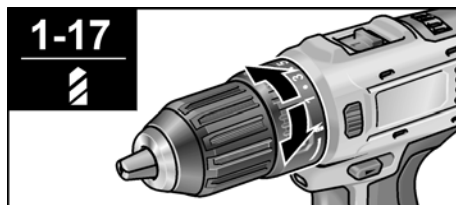
- Portare il preselettore del senso di rotazione sulla posizione desiderata:
  - **Verso sinistra:** in senso antiorario (per svitare o allentare le viti)
  - **Verso destra:** in senso orario (per forare, avvitare o serrare le viti)
  - **Posizione centrale:** blocco dell'attivazione (cambio utensile, per tutti i lavori sull'elettrotensile)

### Preselezione della coppia

#### **⚠ PRUDENZA!**

Modificare la coppia solo con l'elettrotensile fermo.

- Portare l'anello rotante per l'impostazione della coppia di serraggio sulla posizione desiderata.



1-17: Avvitatura

**⚠**: Foratura

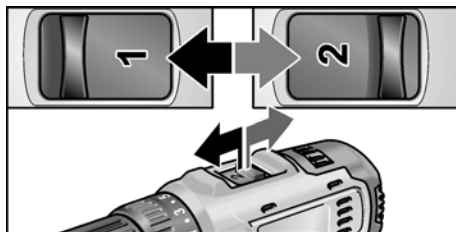
#### **i AVVERTENZA**

Nella posizione foratura **⚠** il giunto di sicurezza è disattivato.

### Preselezione della velocità

#### **⚠ PRUDENZA!**

Modificare la velocità solo con l'elettrotensile fermo.



- Portare il selettore sulla posizione desiderata:
  - 1: bassa velocità, coppia elevata
  - 2: alta velocità, coppia bassa

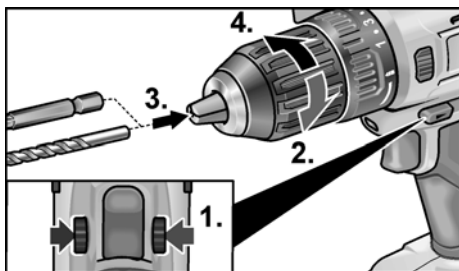
### Inserimento dell'utensile

#### **⚠ PRUDENZA!**

Prima di iniziare qualunque lavoro sull'elettrotensile, portare il preselettore del senso di rotazione (2) in posizione centrale.

Nel mandrino è possibile fissare in sicurezza punte con un diametro di 1,5–10 mm, bit di avvitamento ¼" e portabit ¼".

- Tenere fermo l'elettro utensile con una mano e girare il mandrino con l'altra mano.
- Per aprire ulteriormente il mandrino, ruotarlo in senso antiorario.
- Per chiudere il mandrino, ruotarlo in senso orario.

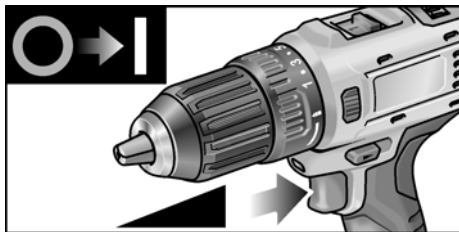


- Inserire l'utensile.
- Chiudere il mandrino completamente.
- Portare il selettore del senso di rotazione nella posizione desiderata (verso sinistra/destra).
- Eseguire una prova di funzionamento, per controllare che l'utensile sia centrato correttamente.

## Accensione dell'elettro utensile

Accendere l'apparecchio:

- Premere l'interruttore.  
L'interruttore dell'elettro utensile consente di aumentare progressivamente il numero di giri fino al valore massimo.



Spegnere l'apparecchio:

- Rilasciare l'interruttore.

## **i** AVVERTENZA

- L'elettro utensile dispone di un freno che arresta l'utensile montato immediatamente dopo il rilascio dell'interruttore.
- In caso d'impiego continuativo dell'elettro utensile, occorre lavorare principalmente con l'interruttore premuto a fondo.

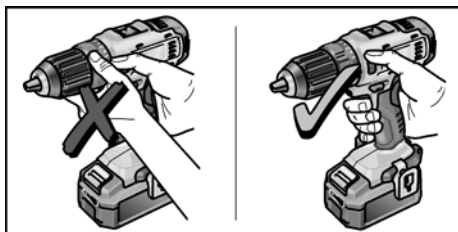
## Lavorare con l'elettro utensile

### **! PRUDENZA!**

Prima di iniziare qualunque lavoro sull'elettro utensile, portare il preselettore del senso di rotazione (2) in posizione centrale.

1. Inserire la batteria.
2. Inserire l'utensile (punta, bit di avvitamento, supporto per bit).
3. Portare il selettore della coppia sulla posizione desiderata.
4. Regolare la velocità sul livello desiderato.
5. Impostare il senso di rotazione desiderato.
6. Con una mano afferrare l'elettro utensile dall'impugnatura ed assumere la posizione di lavoro.

**Con il motore attivo non azionare mai l'interruttore di preselezione della direzione di rotazione o la regolazione della coppia!**



7. Accendere l'apparecchio.

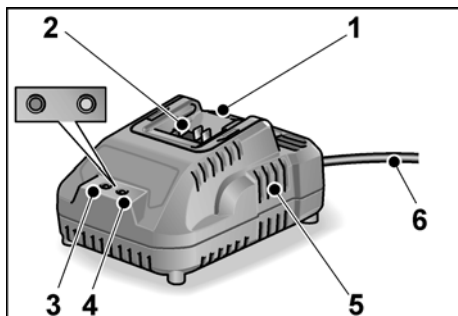
Alla fine del lavoro:

8. Rilasciare l'interruttore.
9. Portare il preselettore del senso di rotazione (2) in posizione centrale.

## Caricabatteria



Il caricabatteria CA 10.8 è concepito per il caricamento di batterie FLEX dei tipi

- AP 10.8/2,5,
- AP 10.8/4,0 e
- AP 10.8/6,0.



- 1 Vano inserimento batteria
- 2 Contatti
- 3 LED per messaggi d'errore (rosso)
- 4 LED della condizione di carica (verde)
- 5 Fessure di ventilazione
- 6 Cavo di rete con spina di rete

### Indicazioni dei LED

 		
rosso	verde	
Off	Lampeggio	Caricamento batteria in corso.
Off	On	Fase di carica terminata. Carica di mantenimento.
		Vedere «Processo di carica».
Lampeggio	Off	Batteria troppo calda o troppo fredda.
On	Off	Batteria o caricabatterie guasti.
		Vedere «Messaggi d'errore».

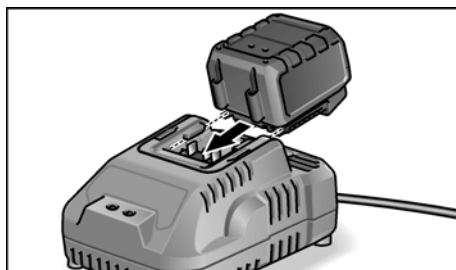
## Processo di carica



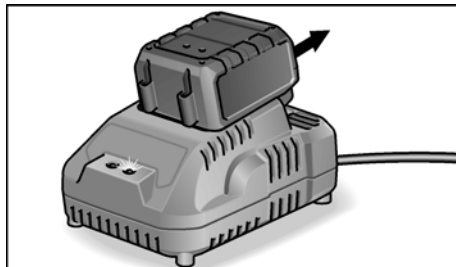
### **PRUDENZA!**

*Inserire nel caricabatteria in dotazione solo batterie originali.*

- Inserire la spina di rete del caricabatteria. Il LED per messaggi d'errore ed il LED della condizione di carica si accendono brevemente.
- Spingere la batteria nel caricabatterie fino all'arresto. Il LED della condizione di carica lampeggia e la batteria viene ricaricata. Quando la batteria è completamente carica, il LED della condizione di carica è acceso a luce fissa.



- Rimuovere la batteria dal caricabatteria.



- Estrarre la spina d'alimentazione.



## Messaggi d'errore

Se, dopo l'inserimento della batteria nel caricabatterie, mediante i LED si attiva una delle seguenti indicazioni, è presente un difetto della batteria o del caricabatterie.

### Il LED per messaggi d'errore è acceso a luce fissa:

- La batteria è troppo calda o troppo fredda. Il processo di carica inizia quando la batteria ha raggiunto la temperatura di ricarica (0°C...40°C).

### Il LED per messaggi d'errore lampeggia oppure non si accende nessuno dei due LED:

- Rimuovere la batteria dal caricabatterie. Controllare lo stato d'imbrattamento dei contatti del caricabatterie e della batteria, pulire se necessario. Reinserire la batteria. Se l'indicazione non cambia, la batteria è difettosa. Sostituire la batteria o farla controllare in un'officina specializzata.
- Se questa segnalazione di guasto si ripete con un'altra batteria, è presente un difetto del caricabatteria. Far controllare il caricabatteria in un'officina specializzata.

## Avvertenze per una lunga durata della batteria

### PRUDENZA!

- *Non caricare mai le batterie a temperature inferiori a 0 °C o superiori a 40 °C.*
- *Non caricare mai le batterie in ambienti con elevata umidità dell'aria o elevata temperatura ambiente.*
- *Durante il processo di carica non coprire le batterie o il caricabatteria.*
- *Una volta concluso il processo di carica estrarre la spina di rete del caricabatteria.*

Durante il processo di carica la batteria e il caricabatteria si scaldano.

È un fenomeno normale!

Le batterie agli ioni di litio non soffrono del noto «effetto memoria». Tuttavia la batteria dovrebbe essere ricaricata solo quando è completamente scarica e il processo di

ricarica dovrebbe essere concluso solo quando la batteria è completamente ricaricata.

Se le batterie restano inutilizzate per un lungo periodo, caricarle parzialmente e conservarle in un luogo freddo.

## Manutenzione e cura

### Pulizia

#### ATTENZIONE!

*Nella lavorazione di metalli, in caso d'impiego in condizioni estreme, nell'interno della carcassa può accumularsi polvere conduttrice. Pulire l'elettrotensile e le fessure di ventilazione periodicamente. La frequenza dipende dal materiale lavorato e dalla durata dell'uso.*

- Soffiare regolarmente con aria compressa secca l'interno della carcassa con il motore. Far contemporaneamente funzionare l'elettrotensile.

### Caricabatteria

#### ATTENZIONE!

*Prima di qualsiasi lavoro estrarre la spina di rete. Non usare acqua o detergenti liquidi.*

- Rimuovere dalla carcassa lo sporco e la polvere con un pennello o un panno asciutto.

### Riparazioni

Fare eseguire le riparazioni esclusivamente da un'officina del servizio assistenza clienti autorizzata dal produttore.

### Ricambi ed accessori

Per altri accessori, specialmente utensili montati, consultare i cataloghi del produttore.

Per i disegni esplosi e le liste dei ricambi consultare il nostro sito: [www.flex-tools.com](http://www.flex-tools.com)

## Trasporto

La quantità equivalente di litio contenuta nelle batterie della fornitura rientra nei limiti vigenti. Pertanto la batteria, come elemento singolo e come elettrotensile con accessori in dotazione, non rientra nelle norme nazionali o internazionali sulle merci pericolose.

In caso di trasporto di più apparecchi con batterie agli ioni di litio, tali norme possono acquisire rilevanza e richiedere quindi misure di sicurezza (ad es. per l'imballaggio). Richiedere in tal caso informazioni sulle norme in vigore nel Paese d'impiego.

## Conformità C E

Dichiariamo sotto nostra esclusiva responsabilità che il prodotto descritto in «Dati tecnici» è conforme alle seguenti norme o documenti normativi:

EN 60745 conformemente alle norme delle direttive 2014/30/EU, 2006/42/CE, 2011/65/CE.

Il responsabile della documentazione tecnica:

FLEX-Elektrowerkzeuge GmbH, R & D  
Bahnhofstrasse 15, D-71711 Steinheim/Murr



Eckhard Rühle  
Manager Research &  
Development (R & D)

Klaus Peter Weinper  
Head of Quality  
Department (QD)

29/06/2016; FLEX-Elektrowerkzeuge GmbH  
Bahnhofstrasse 15, D-71711 Steinheim/Murr

## Istruzioni per la rottamazione e lo smaltimento

### **ATTENZIONE!**

*Prima dello smaltimento rendere inutilizzabili gli elettrotensili dismessi:*

- *in caso di elettrotensili alimentati mediante cavo elettrico, rimuovendo il cavo di rete,*
- *in caso di elettrotensili alimentati a batteria, rimuovendo la batteria.*



Solo per paesi dell'UE.

Non gettare elettrotensili nei rifiuti domestici! Secondo la direttiva europea 2012/19/CE sui rifiuti di apparecchiature elettriche ed elettroniche e sua conversione nel diritto nazionale, gli elettrotensili dismessi devono essere raccolti separatamente ed avviati ad un riciclaggio ecologico.



**Recupero di materie prime anziché smaltimento di rifiuti.**

Consegnare l'apparecchio, gli accessori e l'imballaggio al sistema di riciclaggio ecologico. Le parti in materiale sintetico sono contrassegnate per il riciclaggio specifico secondo il tipo di materiale.



**ATTENZIONE!**

*Non gettare accumulatori/batterie nei rifiuti domestici, nel fuoco o nell'acqua. Non aprire le batterie fuori uso.*

Gli accumulatori/le batterie devono essere raccolti e riciclati oppure smaltiti in modo conforme alle norme di tutela dell'ambiente.

Solo per paesi dell'UE:

Ai sensi della direttiva 2006/66/CE gli accumulatori/batterie difettosi o esausti devono essere riciclati.



**AVVERTENZA**

*Informarsi presso i rivenditori specializzati sulle possibilità di smaltimento.*

## Esclusione della responsabilità

Il produttore ed il suo rappresentante non rispondono di danni e lucro cessante derivanti da interruzione dell'esercizio dell'attività causata dal prodotto o da impossibilità d'utilizzazione del prodotto.

Il costruttore ed il suo rappresentante non rispondono di danni causati da uso improprio o in combinazione con prodotti di altri produttori.

## Contenido

Símbolos empleados . . . . .	43
Para su seguridad . . . . .	43
Ruidos y vibraciones . . . . .	45
Datos técnicos . . . . .	46
Vista general . . . . .	47
Indicaciones para el uso . . . . .	47
Mantenimiento y cuidado . . . . .	51
Transporte . . . . .	52
Conformidad C E . . . . .	52
Indicaciones de eliminación . . . . .	52
Exclusión de la garantía . . . . .	52



La máquina solo es apropiada para su uso en espacios interiores. No exponer la máquina a la lluvia. Almacenar la herramienta eléctrica y las baterías en espacios secos.



Indicaciones de eliminación (ver la página 52).

## Símbolos empleados

### ADVERTENCIA

Indica un peligro inminente. En caso de incumplimiento, existe peligro de muerte o lesiones de la mayor gravedad.

### PRECAUCIÓN

Indica una situación posiblemente peligrosa. El incumplimiento implica el peligro de lesiones o daños materiales.

### NOTA

Indica consejos para el uso e informaciones importantes.

## Símbolos en la máquina



Leer las instrucciones antes de poner en funcionamiento el equipo.



Utilizar protección para la vista.



Transformador de seguridad resistente a cortocircuitos



No exponer la batería a fuentes de calor, como por ejemplo, la radiación solar prolongada o el fuego. Existe peligro de explosión.



No arrojar la batería al fuego. Existe peligro de explosión.

## Para su seguridad

### ADVERTENCIA

Lea todas las indicaciones de seguridad y las instrucciones. Si no se cumplen debidamente las indicaciones de seguridad y las instrucciones, puede producirse una descarga eléctrica, quemaduras o lesiones graves. **Conservar todas las indicaciones de seguridad e instrucciones en un lugar seguro.**

Antes de utilizar la herramienta eléctrica, leer y seguir:

- las instrucciones de funcionamiento presentes;
- las «Indicaciones generales de seguridad» para el uso de herramientas eléctricas en el cuadernillo adjunto (nº de texto: 315.915);
- las reglas y prescripciones vigentes para la prevención de accidentes en el lugar de uso.

Esta herramienta eléctrica se ha diseñado según los avances técnicos actuales y las normas reconocidas de seguridad técnica. A pesar de ello, pueden existir riesgos para la vida y salud del operario u otras personas durante su uso, así como producirse daños en la máquina u otros activos.

La herramienta eléctrica deberá utilizarse exclusivamente

- para trabajos adecuados a su función,
- en estado óptimo de condiciones de técnicas de seguridad.

Deben eliminarse inmediatamente todas aquellas perturbaciones que afecten a la seguridad.

## Utilización conforme al uso previsto

El taladro atornillador a batería

DD 2G 10.8-LD está diseñado para:

- su aplicación profesional e industrial;
- enroscar y aflojar tornillos;
- taladrar en madera, metal, cerámica y plástico.

## Indicaciones de seguridad para taladros y atornilladores

- **Sujetar la máquina por las superficies de agarre aisladas cuando se lleven a cabo trabajos en los que la herramienta insertable o el tornillo pudiera entrar en contacto con cables eléctricos ocultos o con el propio cable de red.**

El contacto del tornillo con conductores bajo tensión puede aplicar esta tensión también a las partes metálicas de la máquina y provocar una descarga eléctrica.

- **Utilizar empuñaduras adicionales si se han suministrado junto con la herramienta eléctrica.** La pérdida de control puede ser causa de lesiones.
- **Utilizar equipo adecuado para la localización de líneas de alimentación ocultas, o bien consultar a las compañías de abastecimiento correspondientes.** El contacto con conductores eléctricos puede dar lugar a incendios o descargas eléctricas. Si se daña una tubería de gas, puede provocar una explosión. La penetración en una tubería de agua ocasiona daños materiales.
- **Desconectar inmediatamente la herramienta eléctrica si se bloquea la herramienta insertable. Se debe estar preparado ante un posible par de reacción elevado que pudiese ocasionar el retroceso de la herramienta.** La herramienta insertable se bloquea cuando:
  - se sobrecarga la herramienta eléctrica o bien
  - se atasca en la pieza de trabajo que se está tratando.

- **Sujetar la herramienta eléctrica con firmeza.**

Al apretar y aflojar tornillos se pueden generar pares de reacción elevados.

- **Asegurar la pieza de trabajo.** Los dispositivos de sujeción o tornillos de banco retienen la pieza de trabajo con mayor firmeza y seguridad que si se sujeta solo con la mano.
- **Esperar a que la herramienta eléctrica se haya parado por completo antes de depositarla sobre ninguna superficie.** La herramienta insertable puede engancharse y provocar la pérdida de control sobre la herramienta eléctrica.
- **Utilizar solo baterías originales con la tensión indicada en la placa de características de la herramienta eléctrica.** Si se utilizan otras baterías, por ejemplo, imitaciones, baterías reparadas o de otro fabricante, existe el peligro de que explote la batería con las consiguientes lesiones y daños materiales.

## Indicaciones de seguridad para el uso de baterías

- **No abra la batería.** Existe peligro de cortocircuito.
- **No exponga la batería a fuentes de calor, como por ejemplo, la radiación solar prolongada o el fuego, ni al agua o la humedad.** Existe peligro de explosión.
- **En caso de daño o uso inadecuado de la batería, pueden desprenderse vapores.** Tome aire fresco y consulte a un médico si siente molestias. Los vapores pueden producir irritaciones en las vías respiratorias.
- **La utilización inadecuada de la batería puede provocar fugas de líquido. Evite el contacto con él. En caso de contacto accidental, enjuague el área afectada con abundante agua. En caso de contacto con los ojos, solicite además asistencia médica.** El líquido de la batería puede irritar la piel o producir quemaduras.
- **Cargue las baterías exclusivamente con cargadores recomendados por el fabricante.** Existe riesgo de incendio si un cargador apto para un determinado tipo de batería se utiliza con otras baterías.

- Los objetos puntiagudos, como clavos o destornilladores, o la acción de una fuerza externa pueden dañar la batería. Podría darse un cortocircuito interno y provocar que la batería se incendie, humee, explote o se sobrecargue.

## Cargador

- Comprobar siempre que la tensión de red coincida con la tensión indicada en la placa de características del cargador.
- El enchufe del cargador debe encajar en la toma de corriente utilizada. No está permitido modificar el enchufe en forma alguna. No utilizar conectores adaptadores con herramientas eléctricas con puesta a tierra. Los enchufes sin modificar y las tomas de corriente adecuadas reducen el riesgo de una descarga eléctrica.
- Utilizar el cargador solamente en espacios secos y evitar el contacto con la humedad y la lluvia. Existe el peligro de recibir una descarga eléctrica si penetra agua en el cargador.
- No utilizar nunca el cargador si el cable, el enchufe o el propio cargador están dañados por influencias externas. Llevar el cargador al taller especializado más cercano.
- No abrir el cargador bajo ningún concepto. En caso de avería, llevarlo a un taller especializado.
- No depositar ningún objeto sobre el cargador ni colocar el cargador sobre superficies que no sean firmes. Existe riesgo de incendio.

## Indicaciones de seguridad especiales

- Antes de realizar cualquier trabajo en la herramienta eléctrica, colocar el selector del sentido de giro (2) en la posición central.
- Accionar el selector del sentido de giro (2) o el ajuste del par de giro (4) únicamente con la herramienta parada.
- Utilizar exclusivamente etiquetas adhesivas para la identificación de la herramienta eléctrica. No perforar la carcasa.

## Ruidos y vibraciones

### **NOTA**

Los niveles de ruido y de vibración fueron determinados según EN 60745. Puede consultar los valores en la tabla «Datos técnicos».

### **ADVERTENCIA**

Los valores indicados son válidos para máquinas nuevas. Los valores de ruido y de vibración varían durante el uso diario.

### **NOTA**

El nivel de vibraciones indicado en estas instrucciones ha sido medido según el procedimiento de medición conforme a EN 60745 y puede utilizarse para la comparación de herramientas eléctricas. También es apto para una estimación provisional de las vibraciones. El nivel de vibraciones indicado es representativo para las principales aplicaciones de la herramienta eléctrica. Sin embargo, si la herramienta eléctrica se utiliza para otros fines, con herramientas insertables diferentes o con un mantenimiento deficiente, los niveles de vibraciones pueden diferir.

Esto puede aumentar significativamente la carga por vibraciones durante todo el periodo de trabajo.

Para una estimación exacta de la carga por vibraciones, deberán tenerse en cuenta también los tiempos durante los cuales la máquina está desconectada, o bien durante los cuales, aun estando conectada, no se ha utilizado. Esto puede reducir significativamente la carga por vibraciones durante todo el periodo de trabajo.

Implementar medidas de seguridad adicionales para la protección del operario frente al efecto de las vibraciones como, por ejemplo, el mantenimiento de la herramienta eléctrica y las herramientas insertables, mantener calientes las manos, la organización de las secuencias de trabajo.

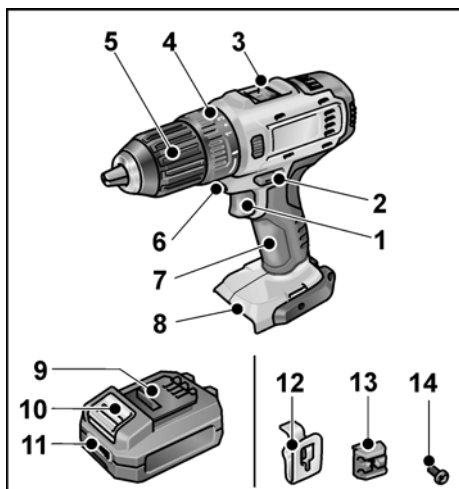
### **PRECAUCIÓN**

Utilizar protección para el oído en caso de niveles de presión sonora superiores a los 85 dB(A).

## Datos técnicos

Herramienta		DD 2G 10.8-LD
Tipo		Taladro atornillador
Batería		AP 10.8 / 2,5 AP 10.8 / 4,0 AP 10.8 / 6,0
Tiempo de carga (según el estado de carga)		
– AP 10.8 / 2,5	min	0–40
– AP 10.8 / 4,0	min	0–55
– AP 10.8 / 6,0	min	0–85
Par de giro, máximo		
– caso de atornillado fácil	Nm	17
– caso de atornillado dificultoso	Nm	34
Niveles de par de giro		17+1
Velocidad de giro en vacío		
– nivel 1	r.p.m.	0...350
– nivel 2	r.p.m.	0...1300
Portabrocas	mm	0,8–10
Diámetro de perforación máx.		
– en madera	mm	25
– en acero	mm	10
Peso según «EPTA-procedure 01/2003» (sin batería)	kg	0,88
Peso batería de 2,5 Ah	kg	0,26
4,0 Ah	kg	0,42
6,0 Ah	kg	0,43
<b>Nivel de presión sonora ponderado A</b>		
Nivel de presión sonora	dB(A)	66
Nivel de potencia sonora	dB(A)	77
Incertidumbre K	db	3
<b>Valores totales de vibraciones (suma de vectores de tres direcciones)</b>		
Valor de emisión de vibraciones $a_n$ al ....		
– taladrar en metal	$m/s^2$	<2,5
– atornillar	$m/s^2$	<2,5
Incertidumbre K	$m/s^2$	1,5

## Vista general

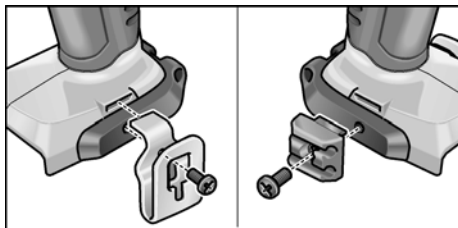


- 1 **Interruptor**  
Para encender y apagar la herramienta y para acelerar hasta la velocidad de giro máxima
- 2 **Selector del sentido de giro**
- 3 **Selector de velocidad**
- 4 **Anillo giratorio para ajustar el par de giro**
- 5 **Portabrocas de sujeción rápida**
- 6 **Iluminación del punto de trabajo**
- 7 **Empuñadura**
- 8 **Compartimento para inserción de la batería**
- 9 **Batería de litio (2,5 Ah/4,0 Ah/6,0 Ah)**
- 10 **Pulsador de desbloqueo de la batería**
- 11 **Indicación de estado de la batería**
- 12 **Enganche para cinturón**
- 13 **Portapuntas**
- 14 **Tornillo de sujeción**

## Indicaciones para el uso

### Antes de la puesta en marcha

- Desembalar la herramienta eléctrica y los accesorios, comprobar que estén todos los componentes y que no se hayan producido daños durante el transporte.
- Fijar el enganche para el cinturón o el portapuntas con el tornillo suministrado.

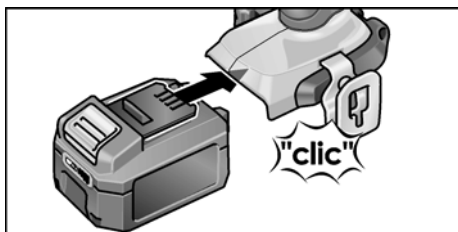


### **i** **NOTA**

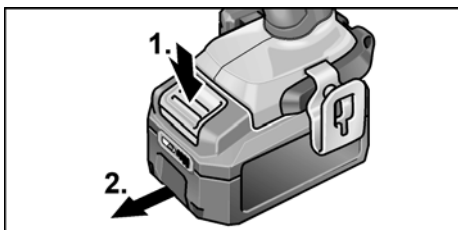
*Las baterías no vienen completamente cargadas. Cargar completamente las baterías antes de la primera puesta en marcha. Ver al respecto «Cargador/Ciclo de carga».*

### Introducir/cambiar la batería

- Introducir la batería cargada en la herramienta eléctrica presionando hasta que encastre por completo.



- Para extraerla, presionar los pulsadores de desbloqueo (1.) y sacar la batería (2.).

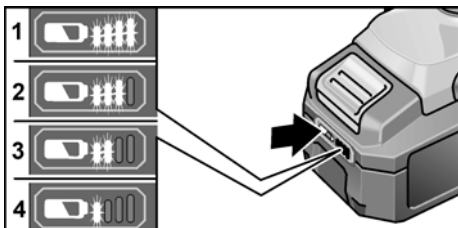


### ⚠ PRECAUCIÓN

Proteger los contactos de la batería cuando esta no se utilice. Las piezas de metal sueltas pueden cortocircuitar los contactos; ¡existe peligro de explosión y de incendio!

### Estado de carga de la batería

- Presionando el pulsador se puede comprobar el estado de carga en los LED de la indicación de estado de la batería.



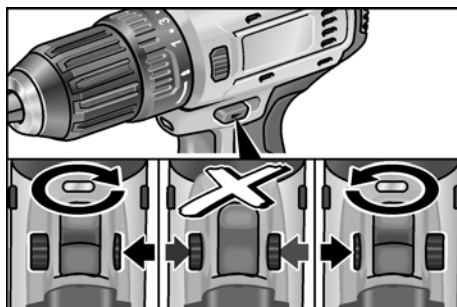
La indicación se apaga tras 5 segundos.

Si uno de los LED parpadea, es necesario cargar la batería. Si al accionar el pulsador no se enciende ningún LED, significa que la batería está averiada y debe sustituirse.

### Selector del sentido de giro

#### ⚠ PRECAUCIÓN

Ajustar el sentido de giro únicamente con la herramienta eléctrica parada.



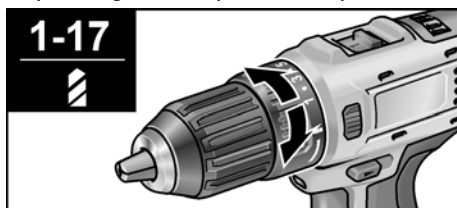
- Colocar el selector del sentido de giro en la posición requerida:
  - **Izquierda:** en sentido antihorario (desenroscar, aflojar tornillos)
  - **Derecha:** en sentido horario (taladrar, enroscar tornillos, apretar tornillos)
  - **Centro:** bloqueo de seguridad (para cambiar la herramienta, en todos los trabajos que se realicen en la herramienta eléctrica)

### Preselección del par de giro

#### ⚠ PRECAUCIÓN

Cambiar el par de giro únicamente con la herramienta eléctrica parada.


- Colocar el anillo giratorio del ajuste del par de giro en la posición requerida.



1-17: Atornillar

⚡: Taladrar

#### ⓘ NOTA

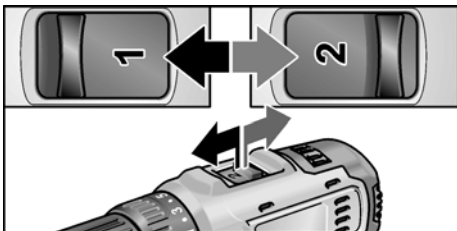
En la posición de taladrar  está desactivado el acoplamiento deslizante.



## Preselección de la velocidad

### PRECAUCIÓN

Cambiar la velocidad únicamente con la herramienta eléctrica parada.



- Ajustar el selector en el nivel requerido:
  - 1: velocidad lenta, alto par de giro
  - 2: velocidad rápida, bajo par de giro

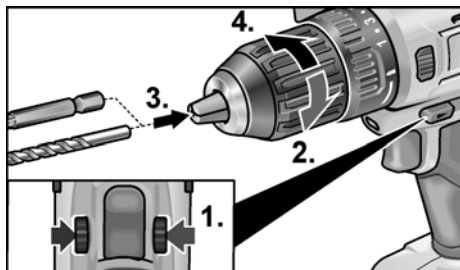
## Inserción de las herramientas

### PRECAUCIÓN

Antes de realizar cualquier trabajo en la herramienta eléctrica, colocar el selector del sentido de giro (2) en la posición central.

En el portabrocas se fijan con seguridad brocas con un diámetro de 1,5–10 mm, puntas de atornillar de ¼" y portapuntas de ¼".

- Sujetar la herramienta eléctrica con una mano y girar el portabrocas con la otra mano.
  - Girar en sentido antihorario para abrir el portabrocas.
  - Girar en sentido horario para cerrar el portabrocas.



- Insertar la herramienta.
- Cerrar completamente el portabrocas.
- Colocar el selector del sentido de giro en la posición requerida (izquierda/derecha).

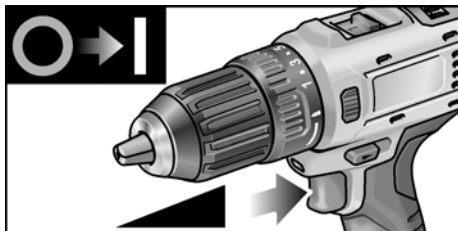
- Efectuar una marcha de prueba a fin de comprobar la sujeción centrada de la herramienta.

## Encender la herramienta eléctrica

Encendido de la máquina:

- Presionar el interruptor.
 

El interruptor de la herramienta eléctrica permite aumentar gradualmente el número de revoluciones hasta el valor máximo.



Apagado de la máquina:

- Soltar el interruptor.

### NOTA

- La herramienta eléctrica dispone de un freno que detiene la herramienta insertable inmediatamente después de soltar el interruptor.
- En caso de uso continuado de la herramienta eléctrica, es conveniente trabajar con el interruptor completamente presionado.

## Trabajar con la herramienta eléctrica

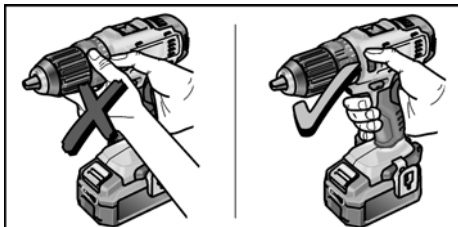
### PRECAUCIÓN

Antes de realizar cualquier trabajo en la herramienta eléctrica, colocar el selector del sentido de giro (2) en la posición central.

1. Introducir la batería.
2. Insertar la herramienta (taladro, puntas de atornillar, portapuntas).
3. Ajustar la preselección del par de giro en el nivel requerido.
4. Ajustar la velocidad en el nivel requerido.
5. Ajustar el sentido de giro requerido.

6. Sujetar la herramienta eléctrica con una mano por la empuñadura y colocarse en la posición de trabajo.

**¡No modificar nunca con el motor en marcha el selector de dirección de giro ni el ajuste del par de apriete!**

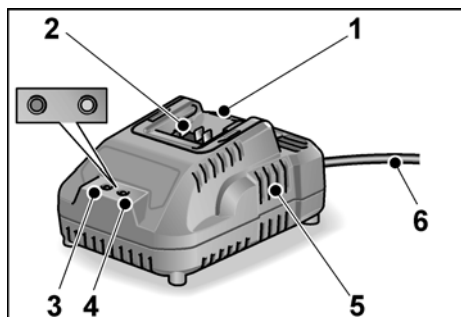


7. Encender la máquina.  
 Concluida la tarea:  
 8. Soltar el interruptor.  
 9. Colocar el selector del sentido de giro (2) en la posición central.

### Cargador

El cargador CA 10.8 está diseñado para cargar baterías FLEX de los modelos

- AP 10.8 / 2,5,
- AP 10.8 / 4,0 y
- AP 10.8 / 6,0.



- 1 Compartimento para inserción de la batería
- 2 Contactos
- 3 LED mensaje de error (rojo)
- 4 LED nivel de carga (verde)
- 5 Ranuras de ventilación
- 6 Cable de red con enchufe

### Notificaciones del LED

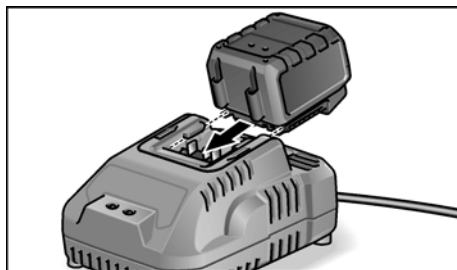
 		
rojo	verde	
apa-gado	par-padeo	La batería se está cargando.
apa-gado	encen-dido	Proceso de carga finalizado. Carga de mantenimiento.
		Ver al respecto «Ciclo de carga».
par-padeo	apa-gado	La batería está demasiado caliente o demasiado fría.
encen-dido	apa-gado	Batería o cargador defectuoso.
		Ver al respecto «Mensajes de error».

### Ciclo de carga

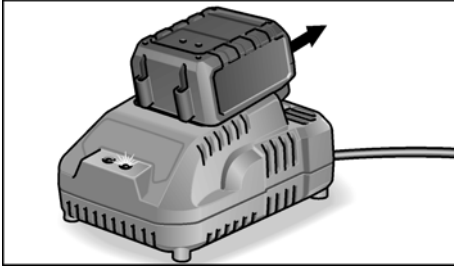
#### PRECAUCIÓN

*Cargar solo baterías originales en el cargador suministrado.*

- Conectar el enchufe del cargador. El LED de mensaje de error y el de nivel de carga se iluminan brevemente. Insertar la batería completamente en el cargador.
- El LED de nivel de carga parpadea y la batería se carga. Cuando la batería está totalmente cargada, el LED de nivel de carga se queda fijo.



- Retirar la batería del cargador.



- Desconectar el enchufe de red.

### Mensajes de error

Si tras insertar la batería en el cargador los LED presentan alguno de los siguientes estados, significa que existe un fallo en la batería o en el cargador.

#### EL LED de mensaje de error se ilumina de forma permanente:

- La batería está demasiado caliente o demasiado fría. El ciclo de carga se inicia cuando la batería ha alcanzado la temperatura de carga (0 °C...40 °C).

#### El LED de mensaje de error parpadea o no se ilumina ninguno de los dos LED:

- Retirar la batería del cargador. Comprobar si existe suciedad en los contactos de la batería y el cargador y limpiarlos si es necesario. Introducir de nuevo la batería. Si la indicación permanece igual, la batería está defectuosa. Cambiar la batería o bien hacerla revisar en un taller especializado.
- Si se sigue mostrando este aviso de fallo con una batería distinta, significa que el defecto está en el cargador. Llevar el cargador a un taller especializado para su comprobación.

### Indicaciones para garantizar una larga vida útil de la batería

#### PRECAUCIÓN

- *No cargar nunca las baterías a temperaturas inferiores a 0 °C o superiores a 40 °C.*
- *No cargar las baterías en lugares con alto grado de humedad del aire o alta temperatura ambiente.*

- *No cubrir las baterías ni el cargador durante el ciclo de carga.*
- *Desenchufar el cargador una vez concluido el ciclo de carga.*

La batería y el cargador se calientan durante el ciclo de carga. Es algo normal.

Las baterías de litio no tienen el conocido «efecto memoria». No obstante, es conveniente descargar por completo la batería antes de cargarla y dejar que el ciclo de carga concluya íntegramente.

Si las baterías no se utilizan durante un tiempo prolongado, es preciso almacenarlas en un lugar fresco y parcialmente cargadas.

## Mantenimiento y cuidado

### Limpieza

#### ADVERTENCIA

*Cuando se procesan metales, puede depositarse polvo conductor en el interior de la carcasa.*

*Limpiar regularmente la herramienta eléctrica y las ranuras de ventilación.*

*La frecuencia de la limpieza dependerá del material y la intensidad de uso.*

- Limpiar periódicamente la parte interior de la carcasa y el motor con aire comprimido seco. Dejar la herramienta eléctrica en marcha durante este proceso.

### Cargador

#### ADVERTENCIA

*Antes de efectuar cualquier tarea, desconectar el enchufe de red. No utilizar agua ni productos de limpieza líquidos.*

- Eliminar la suciedad y el polvo de la carcasa con un pincel o un paño seco.

### Reparaciones

Encargar las reparaciones exclusivamente a un taller de servicio técnico autorizado por el fabricante.

### Repuestos y accesorios

Para más información sobre accesorios, especialmente herramientas insertables, consultar el catálogo del fabricante.

Los dibujos de despiece y las listas de repuestos se encuentran en nuestra página web: [www.flex-tools.com](http://www.flex-tools.com)

## Transporte

El contenido equivalente de litio de las baterías suministradas está por debajo de los valores límite correspondientes. Por lo tanto, ni la batería como elemento individual ni la herramienta eléctrica con sus componentes están sujetas a las normas nacionales o internacionales sobre mercancías peligrosas. Estas normas podrían ser relevantes y exigir medidas especiales de seguridad (para el embalaje, por ejemplo) si el transporte es de varias máquinas con baterías de litio. En este caso, infórmese acerca de la normativa vigente en el país de destino.

## Conformidad C E

Declaramos bajo nuestra única responsabilidad que el producto descrito en «Datos técnicos» cumple las siguientes normas y documentos normativos:

EN 60745 según las disposiciones de las Directivas 2014/30/UE, 2006/42/CE, 2011/65/CE.

Responsable de la documentación técnica:  
FLEX-Elektrowerkzeuge GmbH, R & D  
Bahnhofstrasse 15, D-71711 Steinheim/Murr



Eckhard Rühle  
Manager Research &  
Development (R & D)

Klaus Peter Weinper  
Head of Quality  
Department (QD)

29.06.2016

FLEX-Elektrowerkzeuge GmbH  
Bahnhofstrasse 15, D-71711 Steinheim/Murr

## Indicaciones de eliminación

### **ADVERTENCIA**

*Las herramientas eléctricas en desuso deben inutilizarse antes de ser desechadas:*

- *en caso de herramientas que funcionan conectadas a la red, retirando los cables de alimentación,*
- *y en las que funcionan con batería, extrayendo la misma.*



Únicamente para países pertenecientes a la UE.

No desechar las herramientas eléctricas con la basura doméstica. Según la Directiva Europea 2012/19/UE sobre residuos de aparatos eléctricos y electrónicos y su implementación a través de leyes nacionales, los equipos eléctricos o electrónicos en desuso deben clasificarse por separado para su aprovechamiento de manera respetuosa con el medio ambiente.



### **Recuperación de materia prima en lugar de desechar.**

El equipo, los accesorios y el embalaje deben reciclarse para su aprovechamiento de manera respetuosa con el medio ambiente. Con el fin de garantizar un reciclado adecuado para cada tipo de material, las piezas de plástico están adecuadamente identificadas.



### **ADVERTENCIA**

*No eliminar las pilas y baterías junto con los residuos domésticos ni echarlos al agua o al fuego. No abrir las baterías en desuso.*

Las baterías deben entregarse para su reciclaje o su eliminación de forma respetuosa con el medio ambiente.

Únicamente para países pertenecientes a la UE:

Según la Directiva 2006/66/CE, las pilas y baterías en desuso deben reciclarse.



### **NOTA**

*Solicitar información a su distribuidor habitual acerca de las opciones de eliminación.*

## Exclusión de la garantía

El fabricante y su representante no asumen responsabilidad alguna por daños o pérdidas de ganancia causados a la interrupción del funcionamiento de la empresa, debidos al producto o la no utilización del mismo. El fabricante y sus representantes no responden por daños causados por el uso incorrecto o por su uso en combinación con productos de terceros.

## Índice

Símbolos utilizados .....	53
Para sua segurança .....	53
Ruído e vibração .....	55
Caraterísticas técnicas .....	56
Panorâmica da máquina .....	57
Instruções de utilização .....	57
Manutenção e tratamento .....	61
Transporte .....	62
Conformidade (CE) .....	62
Indicações sobre reciclagem .....	62
Exclusão de responsabilidades .....	62



*O aparelho só é adequado para ser utilizado em espaços fechados. Não expor o aparelho à chuva. Armazenar a ferramenta elétrica e os acumuladores em espaços secos.*



*Indicações sobre reciclagem (ver página 62)!*

## Símbolos utilizados

### AVISO!

*Carateriza um perigo imediato e eminente. A não observação da indicação pode implicar morte ou ferimentos muito graves.*

### ATENÇÃO!

*Carateriza uma situação possivelmente perigosa. A não observação da indicação pode implicar ferimentos ou prejuízos materiais.*

### INDICAÇÃO

*Carateriza conselhos de utilização e informações importantes.*

## Símbolos no aparelho



*Antes da colocação em funcionamento, leia as Instruções de serviço!*



*Usar óculos de proteção!*



*Transformador de segurança protegido contra curto-circuito*



*Proteja o acumulador do calor, por exemplo, também contra radiação solar contínua e fogo. Existe perigo de explosão.*



*Não deitar o acumulador para o fogo. Existe perigo de explosão.*

## Para sua segurança

### AVISO!

**Leia todas as indicações de segurança e instruções.** A não observação das indicações de segurança e das instruções pode ter como consequência um choque elétrico, incêndio e/ou ferimentos graves. **Guarde todas as indicações de segurança e instruções para o futuro.**

*Ler antes da utilização da ferramenta elétrica e proceder em conformidade:*

- estas Instruções de serviço,
- as «Instruções gerais de segurança para utilização de ferramentas elétricas» na documentação anexa (textos n.º: 315.915),
- as regras e as normas em vigor para prevenção de acidentes no local de utilização.

*Esta ferramenta elétrica foi fabricada de acordo com o estado atual da técnica e com as regras técnicas de segurança reconhecidas.*

*No entanto, na sua utilização, podem existir riscos para a vida e a integridade física do utilizador ou de terceiros ou ocorrer danos na máquina ou noutros bens.*

*A ferramenta elétrica só deve ser utilizada*

- de acordo com as disposições legais,
- em perfeita situação de segurança técnica.

*As avarias que prejudiquem a segurança devem ser imediatamente eliminadas.*

## Utilização de acordo com as disposições legais

O berbequim aparafusador com acumulador DD 2G 10.8-LD foi concebido

- para utilização profissional na indústria e em oficinas,
- para apertar e desapertar parafusos,
- para perfurar madeira, metal, cerâmica e plástico.

## Instruções de segurança para berbequins e aparafusadoras

- **Quando efetuar trabalhos nos quais a ferramenta utilizada ou o parafuso possam encontrar cabos elétricos escondidos ou o próprio cabo de alimentação, segure o aparelho nas superfícies do punho isoladas.**  
O contacto do parafuso com um cabo sob tensão também pode colocar componentes metálicos do aparelho sob tensão e provocar um choque elétrico.
- **Utilize punhos adicionais, caso sejam fornecidos com a ferramenta elétrica.**  
A perda de controlo pode dar origem a ferimentos.
- **Utilize aparelhos detetores adequados para detetar tubagens de alimentação ocultas ou peça a intervenção da entidade local responsável pelas tubagens de alimentação.** O contacto com cabos elétricos pode provocar um incêndio e choque elétrico. Danos num tubo de gás podem provocar uma explosão. A penetração num cano de água provoca danos materiais.
- **Desligue a ferramenta elétrica imediatamente, se a ferramenta em utilização bloquear. Esteja sempre preparado para os momentos de reação elevados que provocam um contragolpe.**  
A ferramenta utilizada bloqueia, se:
  - a ferramenta elétrica estiver em sobrecarga
 ou
  - ficar empenada na peça a trabalhar.

- **Segure bem a ferramenta elétrica.**  
Ao apertar e desapertar parafusos, podem surgir momentos de reação elevados, por breves momentos.
- **Fixe a peça a trabalhar.** Uma peça mantida fixa num dispositivo de aperto ou num torno de bancada está mais segura do que presa com a mão.
- **Espere até que a ferramenta elétrica esteja completamente parada, antes de a pousar.** A ferramenta utilizada pode prender-se e provocar a perda de controlo sobre a ferramenta elétrica.
- **Utilize apenas acumuladores originais com a tensão indicada na placa de características da sua ferramenta elétrica.**  
No caso de utilização de outros acumuladores, p. ex., imitações, acumuladores restaurados ou de outros fabricantes, existe perigo de ferimentos e de danos materiais devido a explosão.

## Indicações de segurança para o manuseamento de acumuladores

- **Não abra o acumulador.** Existe perigo de curto-circuito.
- **Proteja o acumulador do calor, por exemplo, também contra radiação solar contínua, fogo, água e humidade.**  
Existe perigo de explosão.
- **No caso de danos e utilização indevida do acumulador, podem libertar-se vapores.**  
Ventile com ar fresco e procure um médico em caso de má disposição. Os vapores podem irritar as vias respiratórias.
- **Aplicações inadequadas podem provocar fugas do líquido do acumulador. Evite o contacto com este líquido. No caso de um contacto accidental, lave imediatamente com água. Se o líquido entrar em contacto com os olhos, procure auxílio médico.**  
O líquido que escapa do acumulador pode causar irritações ou queimaduras na pele.
- **Carregue os acumuladores apenas com carregadores recomendados pelo fabricante.** Um carregador apropriado para um determinado tipo de acumuladores pode causar um incêndio se for utilizado com outros acumuladores.

- O acumulador pode ser danificado por objetos afiados, como, p. ex., pregos ou chaves de fendas, ou pela aplicação de força externa. Pode ocorrer um curto-circuito interno e o acumulador pode queimar, fumer, explodir ou sobreaquecer.

## Carregador

- Verifique sempre se a tensão de rede corresponde à indicada na placa de características do carregador.
- A ficha do carregador tem de ser adequada para a tomada. A ficha não deve ser modificada de modo algum. Não utilize quaisquer fichas de adaptação juntamente com ferramentas elétricas ligadas à terra. Fichas sem modificações e tomadas adequadas reduzem o risco de choques elétricos.
- Utilize o carregador apenas em locais secos e evite o contacto com a humidade e chuva. A penetração de água no carregador aumenta o risco de choques elétricos.
- Nunca o utilize o carregador se o cabo, a ficha ou o próprio aparelho estiverem danificados devido a influências externas. Entregue o carregador na oficina especializada mais próxima.
- Nunca abra o carregador. Em caso de avarias, entregue-o numa oficina especializada.
- Não coloque nenhum objeto sobre o carregador e não o pouse sobre superfícies macias. Existe perigo de incêndio.

## Indicações de segurança especiais

- Antes de qualquer intervenção na ferramenta elétrica, colocar o seletor do sentido de rotação (2) na posição central.
- Acionar o seletor do sentido de rotação (2) ou a regulação do binário (4) só com a ferramenta completamente parada.
- Para identificação da ferramenta elétrica, utilizar somente chapas autocolantes. Não fazer furos na estrutura.

## Ruído e vibração

### INDICAÇÃO

*Os valores de ruído e de vibração foram apurados de acordo com a EN 60745. Poderá encontrar os valores na tabela «Caraterísticas técnicas».*

### AVISO!

*Os valores de medição indicados são válidos para aparelhos novos. Na utilização diária, os valores de ruído e de oscilação alteram-se.*

### INDICAÇÃO

O nível de vibrações indicado nestas instruções foi medido em conformidade com um processo de medição normalizado na EN 60745 e pode ser utilizado para a comparação de ferramentas elétricas entre si. Este processo também é adequado para uma estimativa provisória da carga das vibrações. O nível de vibrações indicado representa as principais utilizações da ferramenta elétrica. No entanto, se a ferramenta elétrica for aplicada noutras situações com ferramentas de aplicação diferentes ou com insuficiente manutenção, o nível de vibrações também pode ser diferente.

Isto pode aumentar claramente a carga das vibrações durante o período global de trabalho.

Para uma estimativa exata da carga das vibrações, também devem ser considerados os tempos em que o aparelho está desligado ou, embora estando a funcionar, não está, de facto, em utilização. Isto pode reduzir claramente a carga das vibrações durante o período global de trabalho.

Determine medidas de segurança adicionais para proteger o utilizador do efeito das vibrações, como, por exemplo: manutenção da ferramenta elétrica e das ferramentas aplicadas, manutenção das mãos quentes, organização dos ciclos de trabalho.

### ATENÇÃO!

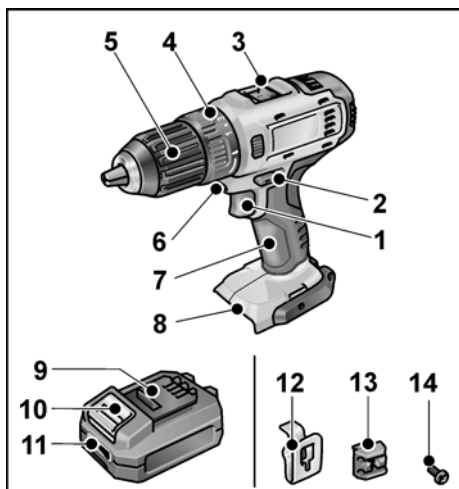
*Com um nível de pressão acústica superior a 85 dB(A), deve usar-se proteção auditiva.*

## Caraterísticas técnicas

Aparelho		DD 2G 10.8-LD
Tipo		Berbequim aparafusador
Acumulador		AP 10.8/2,5 AP 10.8/4,0 AP 10.8/6,0
Tempo de carga (conforme o estado da carga) – AP 10.8/2,5 – AP 10.8/4,0 – AP 10.8/6,0	min min min	0–40 0–55 0–85
Binário máximo – Aparafusamento suave – Aparafusamento forte	Nm Nm	17 34
Fases de binário		17+1
Número de rotações em vazio – Fase 1 – Fase 2	rpm rpm	0...350 0...1300
Mandril	mm	0,8–10
Diâmetro máx. do furo – em madeira – em aço	mm mm	25 10
Peso de acordo com «EPTA-procedure 01/2003» (sem acumulador)	kg	0,88
Peso do acumulador de 2,5 Ah 4,0 Ah 6,0 Ah	kg kg kg	0,26 0,42 0,43
<b>Nível de pressão acústica de valorização A</b>		
Nível de pressão acústica	dB(A)	66
Nível de potência acústica	dB(A)	77
Insegurança K	db	3
<b>Valor global de vibrações (soma de vetores de três sentidos)</b>		
Valor de emissão de vibrações $a_h$ ao ....		
– Perfurar metal	$m/s^2$	<2,5
– Aparafusar	$m/s^2$	<2,5
Insegurança K	$m/s^2$	1,5



## Panorâmica da máquina

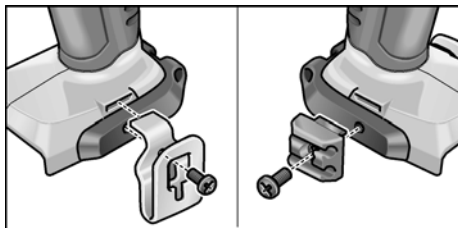


- 1 **Interruptor**  
Para ligar e desligar, assim como para aumentar a velocidade até ao máximo de rotações
- 2 **Seletor do sentido de rotação**
- 3 **Seletor de velocidade**
- 4 **Anel rotativo para a regulação do binário**
- 5 **Mandril de aperto rápido**
- 6 **Iluminação do posto de trabalho**
- 7 **Punho**
- 8 **Módulo recetor para o acumulador**
- 9 **Acumulador de íões de lítio (2,5 Ah/4,0 Ah/6,0 Ah)**
- 10 **Tecla para desbloquear o acumulador**
- 11 **Indicação do estado do acumulador**
- 12 **Grampo para cinto**
- 13 **Suporte para bits**
- 14 **Parafuso de fixação**

## Instruções de utilização

### Antes da colocação em funcionamento

- Desembalar a ferramenta elétrica e acessórios e verificar se o fornecimento está completo e se existem danos provocados pelo transporte.
- Fixar o grampo para cinto e o suporte para bits com o parafuso fornecido.



### **i** INDICAÇÃO

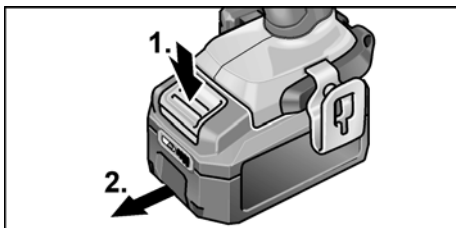
*Os acumuladores, na altura do fornecimento, não têm a carga completa. Antes do primeiro funcionamento, carregar os acumuladores completamente. Para o efeito, consultar «Carregador/Indicações do LED».*

### Aplicar/substituir o acumulador

- Pressionar o acumulador carregado até encaixar completamente na ferramenta elétrica.



- Para desmontar, pressionar a tecla de desbloqueio (1.) e retirar o acumulador (2.).

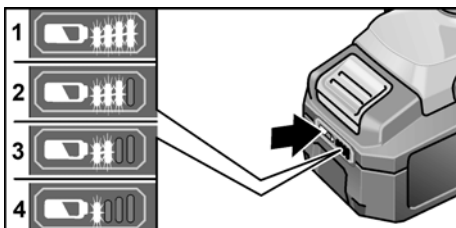


### ⚠ ATENÇÃO!

No caso de não utilização, proteger os contactos do acumulador. Peças metálicas soltas podem provocar curto-circuitos nos contactos, existindo perigo de explosão e incêndio!

### Estado de carga do acumulador

- Premindo a tecla, pode verificar-se o estado de carga no LED de indicação do estado do acumulador.



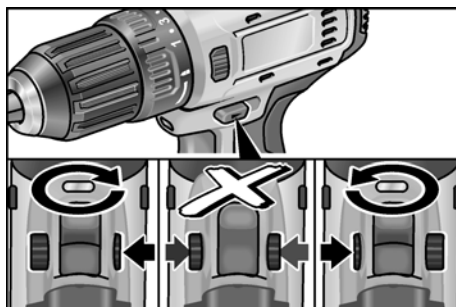
A indicação apaga-se após 5 segundos.

Se um LED piscar, é necessário carregar o acumulador. Se, depois de se premir a tecla, nenhum LED se acender, o acumulador está avariado e tem de ser substituído.

### Pré-seleção do sentido de rotação

#### ⚠ ATENÇÃO!

Alterar o sentido de rotação somente com a ferramenta elétrica completamente parada.



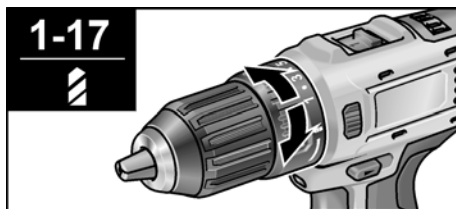
- Colocar o seletor do sentido de rotação na posição necessária:
  - **À esquerda:** contra os ponteiros do relógio (desenroscar parafusos, soltar parafusos)
  - **À direita:** no sentido dos ponteiros do relógio (furar, enroscar parafusos, apertar parafusos)
  - **No meio:** bloqueio de ligação (mudança de ferramenta, em todas as intervenções na ferramenta elétrica)

### Pré-seleção do binário

#### ⚠ ATENÇÃO!

Alterar o binário somente com a ferramenta elétrica completamente parada.

- Colocar o anel rotativo para a regulação do binário na posição necessária.



1-17: Aparafusar

👉: Furar

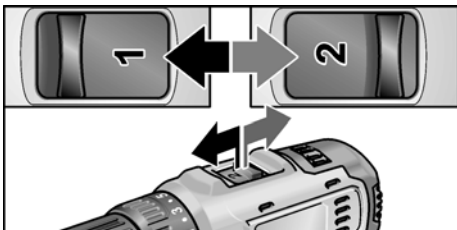
#### 👉 INDICAÇÃO

Na posição de furar, 📁 o acoplamento de atrito está desativado.

## Pré-seleção da velocidade

### ⚠ **ATENÇÃO!**

Alterar a velocidade somente com a ferramenta elétrica completamente parada.



- Colocar o seletor na fase necessária:
  - 1: Velocidade lenta, binário elevado
  - 2: Velocidade elevada, binário baixo

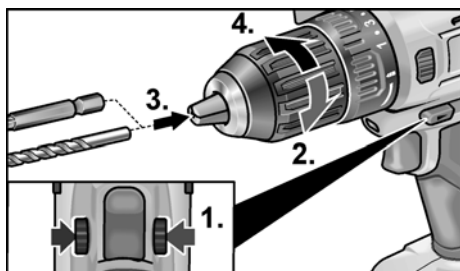
## Aplicação das ferramentas

### ⚠ **ATENÇÃO!**

Antes de qualquer intervenção na ferramenta elétrica, colocar o seletor do sentido de rotação (2) na posição central.

No mandril, são mantidas seguras brocas com um diâmetro de 1,5–10 mm, bits de aparafusamento de ¼", bem como suportes para bits de ¼".

- Segurar a ferramenta elétrica com uma mão e rodar o mandril com a outra mão.
  - Rodar em sentido contrário ao dos ponteiros do relógio, para abrir mais o mandril.
  - Rodar no sentido dos ponteiros do relógio, para fechar o mandril.



- Aplicar a ferramenta.
- Fechar completamente o mandril.

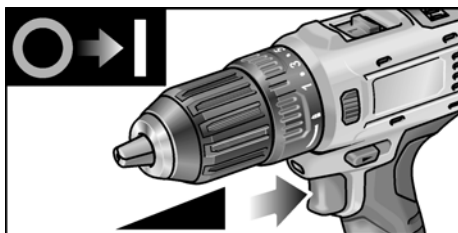
- Colocar o seletor do sentido de rotação na posição necessária (à esquerda/ direita).
- Efetuar um teste de funcionamento, para testar a fixação centrada da ferramenta.

## Ligar a ferramenta elétrica

Ligar o aparelho:

- Premir o interruptor.
 

O interruptor da ferramenta elétrica permite um aumento gradual do número de rotações, até ao valor máximo.



Desligar o aparelho:

- Soltar o interruptor.

### **i** **INDICAÇÃO**

- A ferramenta elétrica dispõe de um travão que para a ferramenta em utilização imediatamente depois de se soltar o interruptor.
- Com uma utilização constante da ferramenta elétrica, deverá, principalmente, trabalhar-se com o interruptor completamente pressionado.

## Trabalhar com a ferramenta elétrica

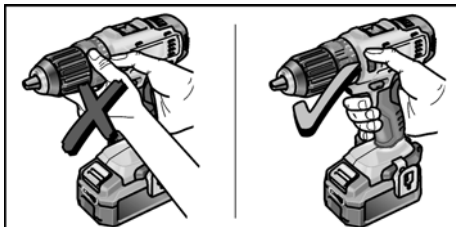
### ⚠ **ATENÇÃO!**

Antes de qualquer intervenção na ferramenta elétrica, colocar o seletor do sentido de rotação (2) na posição central.

1. Aplicar o acumulador.
2. Aplicar a ferramenta (broca, bits de aparafusamento, suporte para bits).
3. Colocar o seletor do binário na fase necessária.
4. Colocar o seletor da velocidade na fase necessária.
5. Regular o sentido de rotação necessário.

6. Segurar a ferramenta elétrica com uma mão no punho e assumir a posição de trabalho.

**Com o motor em funcionamento, nunca acionar o seletor do sentido de rotação ou a regulação do binário!**



7. Ligar o aparelho.

Depois de terminado o trabalho:

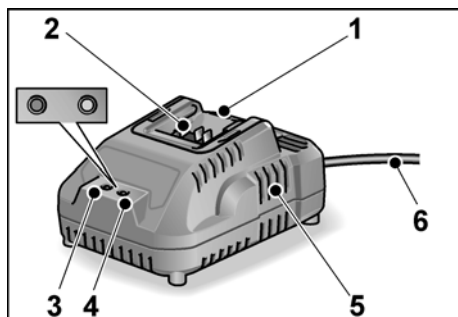
8. Soltar o interruptor.

9. Colocar o seletor do sentido de rotação de rotação (2) na posição central.

## Carregador

O carregador CA 10.8 destina-se ao carregamento de acumuladores FLEX dos tipos

- AP 10.8/2,5,
- AP 10.8/4,0 e
- AP 10.8/6,0.



- 1 Módulo recetor para o acumulador
- 2 Contactos
- 3 LED de mensagem de erro (vermelho)
- 4 LED de estado de carga (verde)
- 5 Ranhuras de ventilação
- 6 Cabo de rede com ficha de rede

## Indicações do LED



vermelho verde

apagado	intermitente	Acumulador em carregamento.
apagado	aceso	Operação de carga terminada. Carregamento de manutenção.
		Consultar «Operação de carga».
intermitente	apagado	Acumulador está demasiado quente ou demasiado frio.
aceso	apagado	Acumulador ou carregador está avariado.
		Consultar «Mensagens de erro».

## Operação de carga

### ⚠ ATENÇÃO!

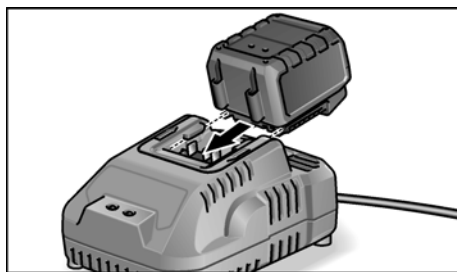
*Utilizar apenas acumuladores originais no carregador incluído no fornecimento.*

- Ligar a ficha de rede do carregador à tomada.

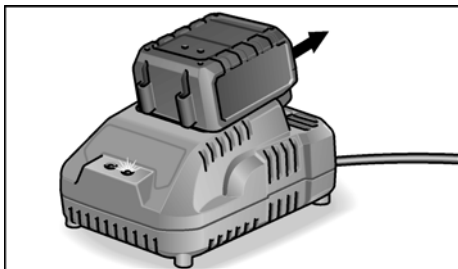
O LED de mensagem de erro e o LED de estado de carga acendem brevemente. Inserir o acumulador no carregador, até ao encosto.

O LED de estado de carga pisca e o acumulador é carregado.

Quando o acumulador estiver totalmente carregado, o LED de estado de carga acende permanentemente.



- Retirar o acumulador do carregador.



- Desligar a ficha da tomada.

### Mensagens de erro

Se, depois da colocação do acumulador no carregador, ocorrer umas das seguintes indicações do LED, existe uma falha no acumulador ou no carregador.

#### O LED de mensagem de erro acende permanentemente:

- O acumulador está muito quente ou muito frio. Depois de ser atingida a temperatura de carregamento do acumulador (0°C...40°C), o processo de carga inicia-se.

#### O LED de mensagem de erro pisca ou não acende nenhum dos dois LEDs:

- Retirar o acumulador do carregador. Verificar os contactos no carregador e no acumulador em relação a sujidade e, se necessário, limpar. Voltar a colocar o acumulador. Se a indicação se mantiver, o acumulador está avariado. Substituir o acumulador ou mandar verificá-lo numa oficina especializada.
- Se surgir a mesma mensagem de falha com outro acumulador, existe um defeito no carregador. Mandar verificar o carregador numa oficina especializada.

### Indicações para uma longa duração dos acumuladores

#### **ATENÇÃO!**

- *Nunca carregar os acumuladores com temperaturas inferiores a 0 °C ou superiores a 40 °C.*
- *Não carregar os acumuladores num ambiente com elevada humidade ou temperatura ambiente.*

- *Não tapar os acumuladores, nem o carregador durante a operação de carga.*
- *Desligar a ficha de rede do carregador depois de terminada a operação de carga.*

Durante a operação de carga, o acumulador e o carregador aquecem. Isso é normal! Os acumuladores de íões de lítio não apresentam o conhecido efeito «Memory». Apesar disso, um acumulador, antes de ser carregado, deve estar totalmente descarregado e a operação de carga tem de ser sempre totalmente concluída. Se os acumuladores não forem utilizados por um longo período de tempo, eles devem ser parcialmente carregados e guardados em local fresco.

## Manutenção e tratamento

### Limpeza

#### **AVISO!**

*Ao trabalhar-se com metais e em caso de utilização extrema, pode depositar-se pó condutivo no interior da estrutura. Limpar regularmente a ferramenta elétrica e as ranhuras de ventilação. A frequência da limpeza depende do material a trabalhar e da duração da utilização.*

- Limpar, regularmente, com ar comprimido seco, o interior da estrutura com motor. Deixar a ferramenta elétrica em funcionamento.

### Carregador

#### **AVISO!**

*Antes de qualquer intervenção, desligar a ficha da tomada. Não utilizar água ou produtos de limpeza líquidos.*

- Eliminar a sujidade e o pó da estrutura do aparelho com um pincel ou um pano seco.

### Reparações

As reparações devem ser executadas, exclusivamente, por Serviços Técnicos autorizados pelo fabricante.

### Peças de reparação e acessórios

Para mais acessórios, principalmente ferramentas de aplicação, consulte o catálogo do fabricante.

Desenhos de explosão e listas de peças de reparação podem ser consultados na nossa Homepage: [www.flex-tools.com](http://www.flex-tools.com)

## Transporte

A quantidade equivalente de lítio dos acumuladores incluídos no fornecimento é inferior aos valores limite em vigor. Por isso, o acumulador, como peça isolada, e a ferramenta elétrica, com os elementos incluídos no seu fornecimento, não estão sujeitos a normas nacionais ou internacionais sobre materiais perigosos.

No transporte de vários aparelhos com acumuladores de íões de lítio, estas normas podem tornar-se relevantes e exigir medidas especiais de segurança (p. ex., para a embalagem). Neste caso, informe-se sobre as normas em vigor no país de utilização.

## Conformidade CE

Declaramos, sob nossa inteira responsabilidade, que o produto descrito em «Caraterísticas técnicas» se encontra em conformidade com as normas e os documentos normativos seguintes:

EN 60745 de acordo com as determinações das diretivas 2014/30/UE, 2006/42/CE, 2011/65/CE.

Responsável pela documentação técnica:  
FLEX-Elektrowerzeuge GmbH, R & D  
Bahnhofstrasse 15, D-71711 Steinheim/Murr



Eckhard Rühle  
Manager Research &  
Development (R & D)

Klaus Peter Weinper  
Head of Quality  
Department (QD)

29.06.2016; FLEX-Elektrowerzeuge GmbH  
Bahnhofstrasse 15, D-71711 Steinheim/Murr

## Indicações sobre reciclagem

### AVISO!

*As ferramentas elétricas fora de serviço devem ser inutilizadas antes de serem eliminadas:*

- *ferramentas elétricas com conexão à rede por remoção do cabo de rede,*

- *ferramentas elétricas com acumulador por remoção do acumulador.*



Só para os países da UE.

Não coloque as ferramentas elétricas no lixo doméstico! Em conformidade com a Diretiva Europeia 2012/19/CE sobre aparelhos elétricos e eletrônicos usados e com a transposição para o Direito Nacional, as ferramentas elétricas usadas têm de ser reunidas separadamente e encaminhadas para o reaproveitamento sem poluição do meio ambiente.



### **Recuperação de matérias-primas em vez de eliminação de resíduos.**

O aparelho, os acessórios e a embalagem devem ser encaminhados para reaproveitamento compatível com o meio ambiente. A identificação dos componentes de plástico permite a correta separação para reciclagem.



### **AVISO!**

*Não deitar acumuladores/baterias no lixo doméstico, para o fogo ou para a água. Não abrir acumuladores já inutilizados.*

Os acumuladores/baterias devem ser reunidos e reciclados de forma não poluente para o meio ambiente.

Só para os países da UE:

De acordo com a diretiva 2006/66/CE, acumuladores/baterias com defeito ou fora de uso têm de ser reciclados.



### **INDICAÇÃO**

*Informe-se sobre possibilidades de reciclagem junto do agente especializado.*

## Exclusão de responsabilidades

O fabricante e seus representantes não se responsabilizam por danos e perda de lucros, resultantes da interrupção do negócio, provocada pelo produto ou pela possível não utilização do mesmo. O fabricante e seus representantes não se responsabilizam por danos provocados por uma utilização inadequada ou em conjugação com produtos de outros fabricantes.

## Inhoud

Gebruikte symbolen .....	63
Voor uw veiligheid .....	63
Geluid en trillingen .....	65
Technische gegevens .....	66
In één oogopslag .....	67
Gebruiksaanwijzing .....	67
Aanwijzingen voor een lange accu-levensduur .....	71
Transport .....	72
CE-conformiteit .....	72
Afvoeren van verpakking en machine ..	72
Uitsluiting van aansprakelijkheid .....	72

## Gebruikte symbolen



### WAARSCHUWING!

Geeft een onmiddellijk dreigend gevaar aan. Als de waarschuwing niet in acht wordt genomen, dreigen levensgevaarlijke of zeer ernstige verwondingen.



### VOORZICHTIG!

Geeft een mogelijk gevaarlijke situatie aan. Als de aanwijzing niet in acht wordt genomen, kan persoonlijk letsel of materiële schade het gevolg zijn.



### LET OP

Geeft gebruikstips en belangrijke informatie aan.

## Symbolen op het gereedschap



Lees de gebruiksaanwijzing voordat u het gereedschap in gebruik neemt!



Draag een oogbescherming!



Kortsluitvaste veiligheidstransformator



Bescherm de accu tegen hitte, bijvoorbeeld door langdurige inwerking van zonlicht, en vuur. Er bestaat explosiegevaar.



Werp de accu niet in het vuur. Er bestaat explosiegevaar.



Apparaat is alleen geschikt voor gebruik binnen ruimtes. Stel het apparaat niet bloot aan regen. Sla elektrische apparaten en accu's op in droge ruimtes.



Afvalverwijderingsinstructies (zie pagina 72)!

## Voor uw veiligheid



### WAARSCHUWING!

Lees alle veiligheidsvoorschriften en aanwijzingen. Als de veiligheidsvoorschriften en aanwijzingen niet in acht worden genomen, kan dit een elektrische schok, brand en/of ernstig letsel tot gevolg hebben. Bewaar alle veiligheidsvoorschriften en aanwijzingen voor de toekomst. Lees voordat u het elektrische gereedschap gebruikt en handel daarna volgens:

- deze gebruiksaanwijzing,
- de "Algemene veiligheidsvoorschriften" voor het gebruik van elektrische gereedschappen in de meegeleverde brochure (documentnummer: 315.915),
- de op de plaats van gebruik geldende regels en voorschriften ter voorkoming van ongevallen.

Dit elektrische gereedschap is geconstrueerd volgens de stand van de techniek en de erkende veiligheidstechnische regels. Toch kunnen bij het gebruik ervan levensgevaar en verwondingsgevaar voor de gebruiker en voor andere personen resp. gevaren voor beschadigingen aan de machine of aan andere zaken optreden. Het elektrische gereedschap mag alleen worden gebruikt

- volgens de bestemming,
- in een veiligheidstechnisch optimale toestand.

Verhelp storingen die de veiligheid in gevaar brengen onmiddellijk.

## Gebruik volgens bestemming

De accu-boorschroevendraaier

DD 2G 10.8-LD is bestemd

- voor professioneel gebruik in de industrie en door de vakman,
- voor het vastdraaien en losdraaien van schroeven,
- voor het boren in hout, metaal, keramiek en kunststof.

## Veiligheidsvoorschriften voor boormachines en schroevendraaiers

- **Houd het gereedschap alleen aan de geïsoleerde greepvlakken vast als u werkzaamheden uitvoert waarbij het inzetgereedschap of de schroeven verborgen stroomleidingen of de eigen stroomkabel kunnen raken.** Contact van de schroeven met een onder spanning staande leiding kan ook metalen delen van het gereedschap onder spanning zetten en tot een elektrische schok leiden.
- **Gebruik de extra handgrepen als deze bij het elektrische gereedschap zijn geleverd.** Het verlies van de controle kan tot verwondingen leiden.
- **Gebruik een geschikt detectieapparaat om verborgen stroom-, gas- of waterleidingen op te sporen of raadpleeg het plaatselijke energie- of waterleidingbedrijf.** Contact met elektrische leidingen kan tot brand of een elektrische schok leiden. Beschadiging van een gasleiding kan tot een explosie leiden. Doordringen in een waterleiding veroorzaakt materiële schade.
- **Schakel het elektrische gereedschap meteen uit wanneer het inzetgereedschap blokkeert. Wees verdacht op hoge reactiemomenten, die een terugslag veroorzaken.** Het inzetgereedschap blokkeert wanneer:
  - het elektrische gereedschap wordt overbelast
  - of
  - het in het te bewerken werkstuk verkant.

- **Houd het elektrische gereedschap goed vast.**

Bij het vastdraaien en losdraaien van schroeven kunnen gedurende korte tijd hoge reactiemomenten optreden.

- **Zet het werkstuk vast.** Een met spanvoorzieningen of een bankschroef vastgehouden werkstuk wordt beter vastgehouden dan u met uw hand kunt doen.
- **Wacht tot het elektrische gereedschap tot stilstand is gekomen voordat u het weglegt.** Het inzetgereedschap kan ergens in verward raken, waardoor u de controle over het elektrische gereedschap verliest.
- **Gebruik alleen originele accu's met de spanning die op het typeplaatje van uw elektrisch gereedschap is aangegeven.** Bij gebruik van andere accu's, bijvoorbeeld imitaties, geregenereerde accu's of afwijkende fabricaten, bestaat het risico van verwonding en materiële schade door exploderende accu's.

## Veiligheidsvoorschriften voor de omgang met accu's

- **Open de accu niet.** Er is risico op kortsluiting.
- **Bescherm de accu tegen hitte, bijvoorbeeld door langdurige inwerking van zonlicht, en tegen vuur, water en vocht.** Er bestaat explosiegevaar.
- **Bij beschadiging of onjuist gebruik van de accu kunnen er dampen vrijkomen.** Zorg voor frisse lucht en raadpleeg bij klachten een arts. De dampen kunnen de luchtwegen irriteren.
- **Bij verkeerd gebruik kan vloeistof uit de accu lekken. Voorkom contact. Spoel bij onvoorzien contact met water af. Wanneer de vloeistof in de ogen komt, dient u bovendien een arts te raadplegen.** Gelekte accuvloeistof kan tot huidirritaties en verbrandingen leiden.
- **Laad accu's alleen op in oplaadapparaten die door de fabrikant worden geadviseerd.** Voor een oplader die voor een bepaald type accu geschikt is, bestaat brandgevaar wanneer deze met andere accu's wordt gebruikt.



- Door spitse voorwerpen zoals spijkers en schroevendraaiers of door krachtinwerking van buitenaf kan de accu beschadigd worden. Er kan een interne kortsluiting ontstaan en de accu kan ontbranden, roken, exploderen of oververhit raken.

## Oplader

- Controleer altijd of de netspanning overeenkomt met de spanning die op het typeplaatje van de oplader vermeld is.
- De stekker van de oplader moet in het stopcontact passen. De stekker mag in geen geval worden veranderd. Gebruik geen adapterstekkers in combinatie met geaarde gereedschappen. Onveranderde stekkers en passende contactdozen beperken het risico van een elektrische schok.
- Gebruik de oplader uitsluitend in droge ruimten en vermijd contact met vocht en regen. Wanneer er water in de oplader komt, neemt het risico op een elektrische schok toe.
- Gebruik de oplader nooit wanneer de kabel, de stekker of het apparaat zelf door invloeden van buitenaf beschadigd is. Breng de oplader in deze gevallen voor reparatie naar een vakhandelaar bij u in de buurt.
- Open de oplader in geen enkel geval. Breng de oplader in geval van storing voor reparatie naar een vakhandelaar.
- Leg geen voorwerpen op de oplader en plaats de oplader niet op zachte oppervlakken. Er bestaat brandgevaar.

## Speciale veiligheidsvoorschriften

- Zet voor alle werkzaamheden aan het elektrische gereedschap de schakelaar voor selectie van de draairichting (2) in de middelste stand.
- Bedien de schakelaar voor selectie van de draairichting (2) en de instelling van het draaimoment (4) alleen wanneer het gereedschap stilstaat.
- Gebruik voor het markeren van het elektrische gereedschap alleen stickers. Boor geen gaatjes in het machinehuis.

## Geluid en trillingen

### LET OP

*De geluids- en trillingswaarden zijn vastgesteld volgens EN 60745. De waarden kunt u vinden in de tabel "Technische gegevens".*

### WAARSCHUWING!

*De aangegeven meetwaarden gelden voor nieuwe gereedschappen. Bij dagelijks gebruik veranderen geluids- en trillingswaarden.*

### LET OP

Het in deze instructies vermelde trillingsniveau is gemeten volgens een meetmethode zoals beschreven in de norm EN 60745 en kan worden gebruikt voor de onderlinge vergelijking van elektrische gereedschappen. Het is ook geschikt voor een voorlopige inschatting van de trillingsbelasting. Het vermelde trillingsniveau geldt voor de voornaamste toepassingen van het elektrische gereedschap. Indien het elektrische gereedschap wordt gebruikt voor andere toepassingen, met afwijkende inzetgereedschappen of zonder voldoende onderhoud, kan het trillingsniveau afwijken.

Dit kan de trillingsbelasting over het gehele arbeidstijdvak duidelijk verhogen. Voor een nauwkeurige schatting van de trillingsbelasting moeten ook de tijden in aanmerking worden genomen waarin het gereedschap uitgeschakeld is, of waarin het wel loopt, maar niet feitelijk wordt gebruikt. Dit kan de trillingsbelasting over het gehele arbeidstijdvak duidelijk verminderen. Leg aanvullende veiligheidsmaatregelen vast ter bescherming van de bediener tegen het effect van trillingen, zoals: onderhoud van elektrisch gereedschap en inzetgereedschappen, warm houden van de handen, organisatie van de arbeidsprocessen.

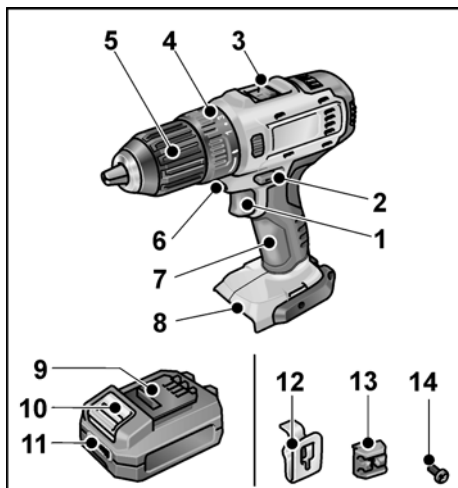
### VOORZICHTIG!

*Draag een gehoorbescherming bij een geluidsdruk van meer dan 85 dB(A).*

## Technische gegevens

Apparaat		DD 2G 10.8-LD
Type		Boorschroevendraaier
Accu		AP 10.8/2,5 AP 10.8/4,0 AP 10.8/6,0
Oplaadtijd (afhankelijk van oplaadstatus)		
– AP 10.8/2,5	min.	0–40
– AP 10.8/4,0	min.	0–55
– AP 10.8/6,0	min.	0–85
Draaimoment, maximaal		
– Zachte schroefverbinding	Nm	17
– Harde schroefverbinding	Nm	34
Draaikoppelniveaus		17+1
Onbelast toerental		
– niveau 1	min. <sup>-1</sup>	0...350
– niveau 2	min. <sup>-1</sup>	0...1300
Boorhouder	mm	0,8–10
Max. boordiameter		
– in hout	mm	25
– in staal	mm	10
Gewicht volgens "EPTA-procedure 01/2003" (zonder accu)	kg	0,88
Gewicht accu 2,5 Ah	kg	0,26
4,0 Ah	kg	0,42
6,0 Ah	kg	0,43
<b>A-gewogen geluidsrukniveau</b>		
Geluidsrukniveau	dB(A)	66
Geluidsvermogeniveau	dB(A)	77
Onzekerheid K	db	3
<b>Totale trillingswaarden (vectortotaal uit drie richtingen)</b>		
Trillingsemisiewaarde $a_h$ bij ....		
– Boren in metaal	$m/s^2$	<2,5
– Schroeven	$m/s^2$	<2,5
Onzekerheid K	$m/s^2$	1,5

## In één oogopslag

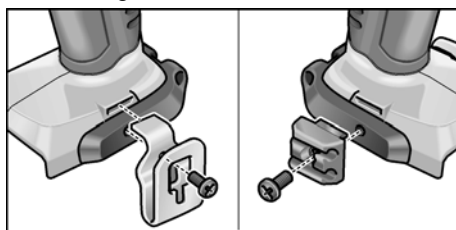


- 1 **Schakelaar**  
Voor het in- en uitschakelen en het op toeren komen tot het maximale toerental
- 2 **Schakelaar voor selectie draairichting**
- 3 **Schakelaar voor snelheidsselectie**
- 4 **Draairing voor instelling draaimoment**
- 5 **Snelspanboorhouder**
- 6 **Werkplekverlichting**
- 7 **Handgreep**
- 8 **Insteeksleuf voor accu**
- 9 **Li-ion-accu (2,5 Ah/4,0 Ah/6,0 Ah)**
- 10 **Ontgrendelknop voor accu**
- 11 **Statusindicatie accu**
- 12 **Riemklem**
- 13 **Bithouder**
- 14 **Bevestigingsschroef**

## Gebruiksaanwijzing

### Voor de ingebruikneming

- Pak het elektrische gereedschap uit en controleer of het volledig geleverd is en geen transportschade heeft.
- Bevestig de riemklem of bithouder met de meegeleverde schroef.



### **i** LET OP

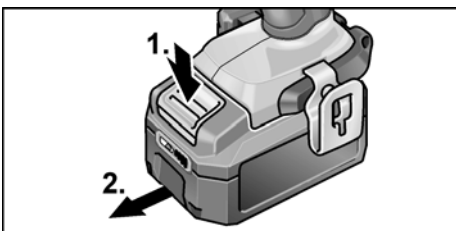
*De accu's zijn bij levering niet volledig opgeladen. Laad de accu's volledig op voor het eerste gebruik. Zie ook "Oplader/Oplaadproces".*

### Accu plaatsen/vervangen

- Druk de geladen accu in het elektrische gereedschap totdat deze vergrendelt.



- Om de accu te verwijderen, drukt u op de ontgrendelknop (1.) en trekt u de accu eruit (2.).

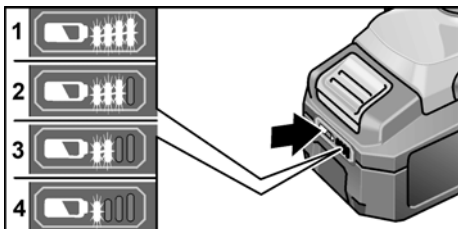


### **⚠ VOORZICHTIG!**

Bescherm de contacten van de accu wanneer deze niet wordt gebruikt. Losse metalen onderdelen kunnen de contacten kortsluiten; er is explosie- en brandgevaar!

### Oplaadstatus van de accu

- De oplaadstatus van de accu is te controleren met de LED van de accustatus-indicator.



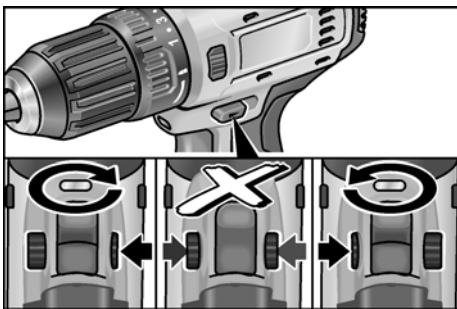
De indicator gaat na 5 seconden uit.

Als de LED knippert, moet de accu worden opgeladen. Als de LED na het indrukken van de knop niet oplicht, is de accu defect en moet deze worden vervangen.

### Selectie van de draairichting

#### **⚠ VOORZICHTIG!**

Wijzig de draairichting alleen als het elektrische gereedschap stilstaat.



- Zet de selectieschakelaar voor de draairichting in de gewenste stand:
  - Links:** tegen de klok in (schroeven uitdraaien, schroeven losdraaien)
  - Rechts:** met de klok mee (boren, schroeven indraaien, schroeven vastdraaien)

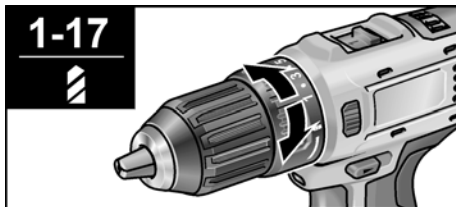
- Midden:** inschakelblokkering (gereedschapswissel, bij alle werkzaamheden aan het elektrische gereedschap)

### Selectie van het draaimoment

#### **⚠ VOORZICHTIG!**

Wijzig het draaimoment alleen als het elektrische gereedschap stilstaat.

- Draai de draairing voor het instellen van het draaimoment in de gewenste positie.



1-17: Schroeven

: Boren

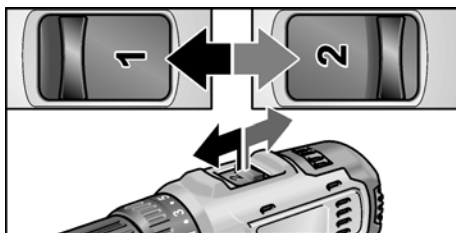
#### **i LET OP**

In de boorstand is de slipkoppeling gedeactiveerd.

### Snelheidsselectie

#### **⚠ VOORZICHTIG!**

Wijzig de snelheid alleen als het elektrische gereedschap stilstaat.



- Keuzeschakelaar op gewenst niveau instellen:
  - lage snelheid, hoog draaimoment
  - hoge snelheid, laag draaimoment

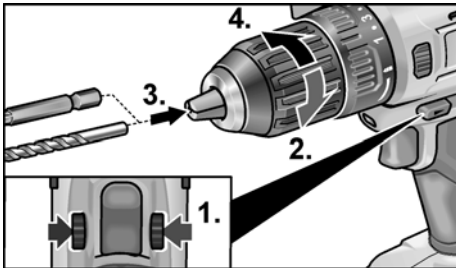
## Inzetten van het gereedschap

### **VOORZICHTIG!**

Zet voor alle werkzaamheden aan het elektrische gereedschap de schakelaar voor selectie van de draairichting (2) in de middelste stand.

In de boorhouder worden boren met een diameter van 1,5–10 mm, schroevendraaierbits ¼" en bithouders ¼" veilig vastgehouden.

- Houd het elektrische gereedschap met één hand vast en draai de boorhouder met de andere hand.
  - Draai tegen de klok in om de boorhouder verder te openen.
  - Draai met de klok mee om de boorhouder te sluiten.

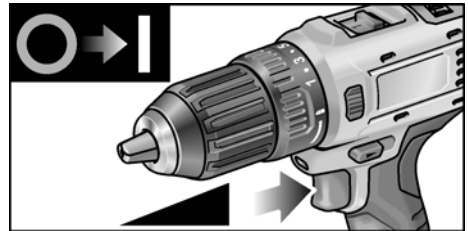


- Plaats het gereedschap.
- Sluit de boorhouder geheel.
- Zet de selectieschakelaar voor de draairichting in de gewenste stand (links/rechts).
- Laat het inzetgereedschap proefdraaien om te controleren of het gecentreerd ingespannen is.

## Elektrisch gereedschap inschakelen

Apparaat inschakelen:

- Druk de schakelaar in.
  - Met de schakelaar van het elektrische gereedschap kan het toerental stapsgewijs tot de maximale waarde worden verhoogd.



Apparaat uitschakelen:

- Laat de schakelaar los.

### **LET OP**

- Het elektrische gereedschap beschikt over een rem, waardoor het inzetgereedschap na het loslaten van de schakelaar meteen stopt.
- Wanneer het elektrische gereedschap langdurig wordt gebruikt, moet er hoofdzakelijk met een volledig ingedrukte schakelaar worden gewerkt.

## Werkzaamheden met het elektrische gereedschap

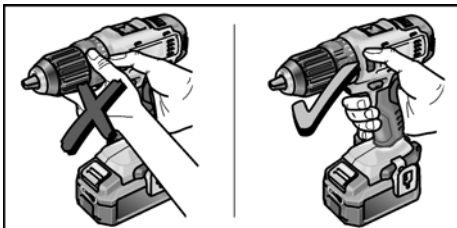
### **VOORZICHTIG!**

Zet voor alle werkzaamheden aan het elektrische gereedschap de schakelaar voor selectie van de draairichting (2) in de middelste stand.

1. Plaats de accu.
2. Breng het gereedschap (boren, schroevendraaierbits, bithouders) aan.
3. Stel de selectie van het draaimoment in op het gewenste niveau.
4. Stel de snelheid in op het gewenste niveau.
5. Stel de gewenste draairichting in.

6. Houd het elektrische gereedschap met één hand vast aan de handgreep en neem de werkpositie in.

**Bedien bij draaiende motor nooit de schakelaar voor selectie van de draairichting of de instelling van het draaimoment!**

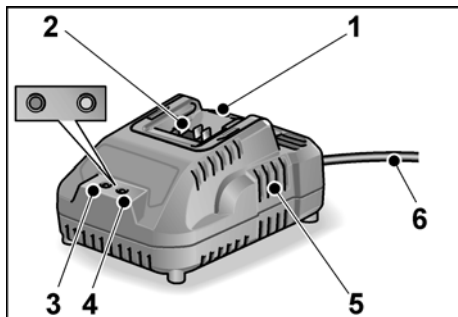


7. Schakel het apparaat in.  
Na einde van de werkzaamheden:  
8. Laat de schakelaar los.  
9. Zet de schakelaar voor selectie van de draairichting (2) in de middelste stand.

## Oplader



De oplader CA 10.8 is bestemd voor het opladen van FLEX-accu's van de typen

- AP 10.8/2,5,
- AP 10.8 (4,0 Ah) en
- AP 10.8 (6,0 Ah).



- 1 Insteeksluif voor accu
- 2 Contacten
- 3 LED foutmelding (rood)
- 4 LED oplaadstatus (groen)
- 5 Ventilatiespleten
- 6 Stroomkabel met stekker

## Indicaties van de LED

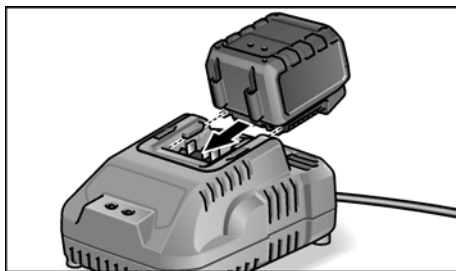
				
		rood	groen	
uit	knippert	Accu wordt geladen.		
uit	aan	Oplaadproces beëindigd. Gebruiksklare lading.  Zie ook "Oplaadproces".		
knippert	uit	De accu is te heet of te koud.		
aan	uit	Accu of oplader defect.  Zie ook "Foutmeldingen".		

## Oplaadproces

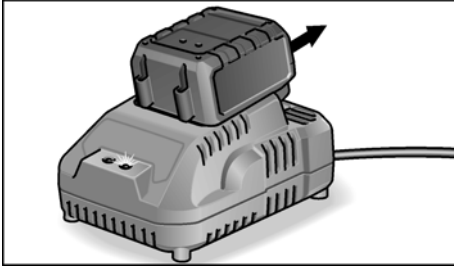
### **VOORZICHTIG!**

*Plaats alleen originele accu's in de meegeleverde oplader.*

- Steek de stekker van de oplader in het stopcontact.  
De LED foutmelding en de LED oplaadstatus branden kort.  
Schuif de accu tot aan de aanslag in de oplader.  
De LED laadstatus knippert en de accu wordt geladen.  
Als de accu volledig is geladen, brandt de LED oplaadstatus continu.



- Neem de accu uit de oplader.



- Trek de stekker uit het stopcontact.

### Foutmeldingen

Als na het plaatsen van de accu in de oplader een van de volgende indicaties door de LED plaatsvindt, is er sprake van een fout in de accu of de oplader.

#### De LED foutmelding brandt continu:

- De accu is te warm of te koud. Wanneer de accu de oplaadtemperatuur (0°C...40°C) heeft bereikt, begint het opladen.

#### De LED foutmelding knippert of geen van beide LED's branden:

- Neem de accu uit de oplader. Controleer de contacten op de oplader en op de accu op verontreiniging en reinig deze eventueel. Plaats de accu weer. Bij gelijke indicatie is de accu defect. Vervang de accu of laat deze door een erkend reparatiebedrijf controleren.
- Als deze foutmelding ook wordt weergegeven bij een andere accu, is de oplader defect. Laat de oplader dan bij de vakhandel controleren.

### Aanwijzingen voor een lange accu-levensduur

#### **VOORZICHTIG!**

- Laad accu's nooit op bij temperaturen lager dan 0 °C of hoger dan 40 °C.
- Laad accu's niet op in een omgeving met hoge luchtvochtigheid of hoge omgevingstemperatuur.
- Bedek de accu's en oplader niet tijdens het laden.
- Trek de stekker van de oplader na het opladen uit het stopcontact.

Tijdens het opladen worden de accu en de oplader warm. Dat is normaal!

Lithium-ion-accu's hebben niet het bekende "memory-effect". Toch moet een accu voor het opladen volledig worden ontladen en moet het laadproces altijd volledig worden afgesloten.

Bewaar de accu's gedeeltelijk geladen op een koele plek wanneer de accu's langere tijd niet worden gebruikt.

## Onderhoud en verzorging

### Reiniging

#### **WAARSCHUWING!**

*Bij het bewerken van metalen kan zich bij intensief gebruik geleidend stof in het machinehuis ophopen.*

*Reinig het elektrische gereedschap en de ventilatiespleten regelmatig. De frequentie van de reiniging is afhankelijk van het bewerkte materiaal en van de duur van het gebruik.*

- Blaas de binnenzijde van het machinehuis met de motor regelmatig met droge perslucht door. Laat het elektrische gereedschap daarbij draaien.

### Oplader

#### **WAARSCHUWING!**

*Trek vóór werkzaamheden altijd eerst de stekker uit het stopcontact. Gebruik geen water of vloeibare reinigingsmiddelen.*

- Verwijder vuil en stof met een kwastje of droge lap van het machinehuis.

### Reparaties

Laat reparaties uitsluitend uitvoeren in de werkplaats van een door de fabrikant erkende klantenservice.

### Vervangingsonderdelen en toebehoren

Zie voor meer toebehoren, in het bijzonder inzetgereedschappen, de catalogi van de fabrikant.

Explosietekeningen en onderdelenlijsten vindt u op onze website:

**[www.flex-tools.com](http://www.flex-tools.com)**

## Transport

De hoeveelheid lithiumequivalent van de meegeleverde accu ligt onder de gangbare maximale waarden. Daarom vallen de accu als afzonderlijk onderdeel en het gehele elektrische gereedschap met toebehoren niet onder de nationale of internationale voor-schriften voor gevaarlijke stoffen. Bij transport van meerdere apparaten met lithium-ion-accu's kunnen deze voorschriften relevant worden en kunnen speciale veiligheidsmaatregelen (bijv. voor de verpakking) vereist zijn. Informeer in dat geval naar de voorschriften in het land van gebruik.

## CE-conformiteit

Wij verklaren als alleen verantwoordelijke dat het onder "Technische gegevens" beschreven product voldoet aan de volgende normen en normatieve documenten:

EN 60745 volgens de bepalingen van de richtlijnen 2014/30/EU, 2006/42/EG, 2011/65/EG.

Verantwoordelijk voor technische documentatie:  
FLEX-Elektrowerkzeuge GmbH, R & D  
Bahnhofstrasse 15, D-71711 Steinheim/Murr



Eckhard Rühle  
Manager Research &  
Development (R & D)

Klaus Peter Weinper  
Head of Quality  
Department (QD)

29.06.2016; FLEX-Elektrowerkzeuge GmbH  
Bahnhofstrasse 15, D-71711 Steinheim/Murr

## Afvoeren van verpakking en machine

### **WAARSCHUWING!**

*Maak afgedankte elektrische gereedschappen onbruikbaar voordat deze worden afgevoerd:*

- *op het lichtnet aangesloten elektrisch gereedschap door verwijdering van het netsnoer,*

- *op accu's werkend elektrisch gereedschap door verwijdering van de accu.*



Alleen voor EU-landen.

Gooi elektrische gereedschappen niet bij het huisvuil. Volgens de Europese richtlijn 2012/19/EG betreffende afgedankte elektrische en elektronische apparatuur en de omzetting van de richtlijn in nationaal recht moeten versleten elektrische gereedschappen apart worden ingezameld en op een voor het milieu verantwoorde wijze opnieuw worden gebruikt.



### **Terugwinning van grondstoffen in plaats van afvalverwijdering.**

Gereedschap, toebehoren en verpakking dienen op een voor het milieu verantwoorde manier te worden hergebruikt. De kunststof delen zijn gekenmerkt om deze per soort te kunnen recycleren.



### **WAARSCHUWING!**

*Gooi accu's en batterijen niet bij het huisvuil, in het vuur of in het water. Demonteer opgebruikte accu's niet.*

Accu's/batterijen moeten worden ingezameld, gerecycled of op milieuvriendelijke wijze verwijderd.

Alleen voor EU-landen:

Volgens richtlijn 2006/66/EG moeten defecte of versleten accu's en batterijen worden gerecycled.



### **LET OP**

*Vraag uw vakhandel naar de mogelijkheden om uw oude gereedschap en accu's af te geven.*

## Uitsluiting van aansprakelijkheid

De fabrikant en zijn vertegenwoordiger zijn niet aansprakelijk voor schade en verloren winst door onderbreking van de werkzaamheden die door het product of het nietmogelijke gebruik van het product zijn veroorzaakt. De fabrikant en zijn vertegenwoordiger zijn niet aansprakelijk voor schade die door ondeskundig gebruik of in combinatie met producten van andere fabrikanten is veroorzaakt.



## Indhold

Anvendte symboler . . . . .	73
For din egen sikkerheds skyld . . . . .	73
Støj og vibration . . . . .	75
Tekniske data . . . . .	76
Oversigt . . . . .	77
Brugsanvisning . . . . .	77
Vedligeholdelse og pleje . . . . .	81
Transport . . . . .	81
CE-overensstemmelse . . . . .	82
Bortskaffelseshenvisninger . . . . .	82
Ansvarsudlukkelse . . . . .	82

## Anvendte symboler

### ADVARSEL!

Betegner en umiddelbart truende fare. Ved tilsidesættelse af henvisningen opstår der livsfare eller fare for alvorlig tilskadekomst.

### FORSIGTIG!

Betegner en mulig farlig situation. Ved tilsidesættelse af henvisningen er der fare for tilskadekomst eller materielle skader.

### BEMÆRK

Betegner anvendelsestips og vigtige informationer.

## Symboler på apparatet



Læs betjeningsvejledningen inden ibrugtagning!



Benyt øjenværn!



Kortslutningssikker sikkerhedstransformator



Beskyt akkuen mod varme, f.eks. også mod vedvarende sollys, og ild.  
Der er eksplosionsfare.



Kast ikke akkuen i ilden. Der er eksplosionsfare.



Maskinen er kun beregnet til anvendelse i rum. Udsæt ikke maskinen for regn. Opbevar elværktøj og akkuer i tørre rum.



Bortskaffelseshenvisninger (se side 82)!

## For din egen sikkerheds skyld

### ADVARSEL!

Læs alle sikkerhedshenvisninger og anvisninger. I tilfælde af manglende overholdelse af sikkerhedshenvisningerne og anvisningerne er der risiko for elektriske stød, brand og/eller alvorlige kvæstelser. **Opbevar alle sikkerhedshenvisninger og anvisninger til senere brug.**

Inden elværktøjet tages i brug skal du læse og følge:

- denne betjeningsvejledning,
- „Generelle sikkerhedsanvisninger“ for håndtering af elværktøjer i vedlagte hæfte (skrift nr.: 315.915),
- de for anvendelsesstedet gældende regler og forskrifter vedrørende forebyggelse af ulykker.

Dette elværktøj er konstrueret i henhold til det aktuelle tekniske niveau og anerkendte sikkerhedstekniske regler.

Alligevel kan der ved dets brug opstå fare for brugers eller tredjemands liv og lemmer, maskinen kan beskadiges, eller der kan opstå andre materielle skader.

Elværktøjet må kun benyttes

- til det dertil beregnede formål,
  - i sikkerhedsteknisk upåklagelig tilstand.
- Fejl, der forringer sikkerheden, skal afhjælpes omgående.

## Bestemmelsesmæssig brug

Akku-bore-/skruemaskinen DD 2G 10.8-LD er beregnet

- til erhvervsmæssig brug inden for industri og håndværk,
- til iskruning og løsnelse af skruer,
- til boring i træ, metal, keramik og plast.

## Sikkerhedshenvisninger for boremaskiner og skruemaskiner

- **Tag fat i det isolerede håndtag, når der arbejdes på steder, hvor indsatsværktøjet eller skruen vil kunne ramme skjulte strømledninger eller maskinens egen ledning.**

Skruens kontakt med en spændingsførende ledning kan også sætte metaldele på apparatet under spænding og medføre elektriske stød.

- **Benytt ekstra håndtag, hvis disse medfølger ved køb af elværktøjet.** Der er fare for at blive kvæstet, hvis man mister kontrollen over maskinen.
- **Anvend egnede søgeapparater til søgning af skjulte forsyningsledninger eller kontakt det lokale forsyningselskab. Kontakt med elledninger kan medføre brand og elektriske stød.** Beskadigelse af en gasledning kan medføre eksplosion. Indtrængen i en vandledning forårsager materielle skader.
- **Sluk straks elværktøjet, hvis indsatsværktøjet blokerer. Vær forberedt på høje reaktionsmomenter, der forårsager et tilbageslag.** Indsatsværktøjet blokerer, hvis:
  - elværktøjet overbelastes eller
  - det sidder fast i emnet, der skal bearbejdes.
- **Hold godt fast i elværktøjet.** Ved tilspænding og løsnelse af skruer kan der kortvarigt opstå høje reaktionsmomenter.

- **Sørg for at sikre arbejdsemnet.** Det er mere sikkert at fastspænde arbejdsemnet med en spændeanordning eller et skruestik end at fastholde det med hånden.
- **Vent, til elværktøjet er standset helt, før du lægger det fra dig.** Indsatsværktøjet kan sætte sig fast, hvorved man kan miste kontrollen over elværktøjet.
- **Brug kun originale akkuer med den spænding, der er angivet på dit elværktøjs typeskilt.** Ved brug af andre akkuer, f.eks. efterligninger, regenerede akkuer eller fremmede fabrikater, er der fare for personskader eller materielle skader på grund af eksploderende akkuer.

## Sikkerhedsanvisninger for håndtering af akkuer

- **Åbn ikke akkuen.** Der er fare for kortslutning.
- **Beskyt akkuen mod varme, f.eks. også mod vedvarende sollys, ild, vand og fugt.** Der er eksplosionsfare.
- **Ved beskadigelse og ukorrekt brug af akkuen kan der sive dampe ud.** Luft straks ud, og opsøg en læge i tilfælde af kvalme eller ubehag. Dampene kan irritere luftvejene.
- **Hvis akkuen anvendes forkert, kan der slippe væske ud af akkuen. Undgå at komme i kontakt med denne væske. Hvis det alligevel skulle ske, skylles med vand. Søg læge, hvis væsken kommer i øjnene.** Akku-væske kan give hudirritation eller forbrændinger.
- **Oplad kun akkuer med ladeaggregater, der er anbefalet af producenten.** Et ladeaggregat, der er egnet til en bestemt type akkuer, må ikke benyttes med andre akkuer – brandfare.
- **Akkuen kan beskadiges af spidse genstande, f.eks. søm eller skruetrækkere, eller ved udefra kommende kraftpåvirkning.** Der kan opstå intern kortslutning, og akkuen kan brænde, ryge, eksplodere eller blive overophedet.

## Ladeaggregat

- **Kontrollér altid, om netspændingen svarer til den spænding, der er angivet på ladeaggregatets typeskilt.**
- **Ladeaggregatets tilslutningsstik skal passe til stikkontakten. Stikket må under ingen omstændigheder ændres. Brug ikke adapterstik sammen med jordforbundne elværktøjer.** Uændrede stik, der passer til kontakterne, nedsætter risikoen for elektrisk stød.
- **Brug kun ladeaggregatet i tørre rum, og undgå kontakt med fugt og regn.** Indtrængen af vand i ladeaggregatet forøger risikoen for elektrisk stød.
- **Brug aldrig ladeaggregatet, hvis kabler, stik eller selve apparatet er beskadiget af yde indvirkninger.** Aflever ladeaggregatet på det nærmeste fagværksted.
- **Ladeaggregatet må under ingen omstændigheder åbnes.** Aflever det på et fagværksted, hvis det har en fejl.
- **Læg aldrig genstande på ladeaggregatet, og stil det ikke på bløde overflader.** Der er brandfare.

## Specielle sikkerhedshenvisninger

- Før arbejde på elværktøjet skal drejeretningsvælgeren (2) sættes i midterstilling.
- Drejeretningsvælgeren (2) og momentindstillingen (4) må kun aktiveres, når værktøjet står stille.
- Ved mærkning af elværktøjet må der kun anvendes selvklæbende skilte. Bor ikke huller i huset.

## Støj og vibration

### **BEMÆRK**

*Støj- og svingningsværdierne er beregnet iht. EN 60745. Værdierne findes i tabellen „Tekniske data“.*

### **ADVARSEL!**

*De angivne måleværdier gælder for nye apparater. Støj- og svingningsværdierne ændrer sig ved daglig brug.*

### **BEMÆRK**

Det svingningsniveau, der er angivet i disse anvisninger, er blevet målt i henhold til en standardiseret måleproces i EN 60745 og kan bruges til at sammenligne elværktøjerne. Det egner sig også til en foreløbig vurdering af svingningsbelastningen. Det angivne svingningsniveau repræsenterer elværktøjets hovedsagelige anvendelse. Hvis elværktøjet imidlertid benyttes til andre formål, med afvigende indsatsværktøjer eller utilstrækkelig vedligeholdelse, kan svingningsniveauet afvige.

Dette kan øge svingningsbelastningen betydeligt i hele arbejdstidsrummet.

For en nøjagtig vurdering af svingningsbelastningen bør man også tage højde for de tider, hvor apparatet er slukket eller kører, men faktisk ikke bruges. Dette kan reducere svingningsbelastningen betydeligt i hele arbejdstidsrummet.

Fastlæg yderligere sikkerhedsforanstaltninger til beskyttelse af brugeren imod påvirkning af svingninger, som for eksempel: vedligeholdelse af elværktøj og indsatsværktøjer, varmholdelse af hænder, organisation af arbejdsforløb.

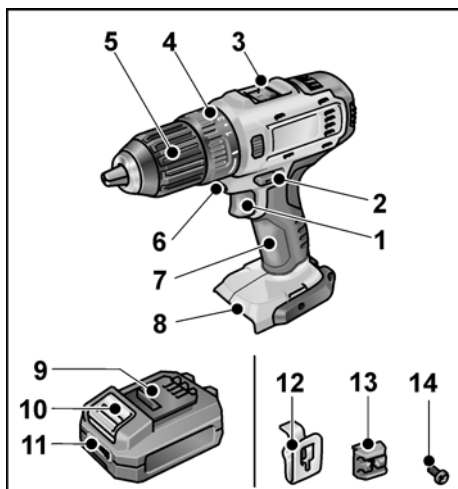
### **FORSIGTIG!**

*Ved et lydtryk på over 85 dB(A) skal der benyttes høreværn.*

## Tekniske data

Apparat		DD 2G 10.8-LD
Type		Bore/-skruemaskine
Akku		AP 10.8/2,5 AP 10.8/4,0 AP 10.8/6,0
Opladningstid (afhængigt af ladetilstand)		
– AP 10.8/2,5	min	0–40
– AP 10.8/4,0	min	0–55
– AP 10.8/6,0	min	0–85
Drejningsmoment, maksimalt		
– blødt skruefald	Nm	17
– hårdt skruefald	Nm	34
Momenttrin		17+1
Tomgangsomedrejningstal		
– Trin 1	o/min	0...350
– Trin 2	o/min	0...1300
Borepatron	mm	0,8–10
Maks. borediameter		
– i træ	mm	25
– i stål	mm	10
Vægt i henhold til „EPTA-procedure 01/2003“ (uden akku)	kg	0,88
Vægt akku 2,5 Ah	kg	0,26
4,0 Ah	kg	0,42
6,0 Ah	kg	0,43
<b>A-vægtet lydtryksniveau</b>		
Lydtryksniveau	dB(A)	66
Lydeffektniveau	dB(A)	77
Usikkerhed K	db	3
<b>Svingningsværdier i alt (vektorsum af tre retninger)</b>		
Svingningsemissionsværdi $a_h$ ved ....		
– Boring i metal	$m/s^2$	<2,5
– Skruening	$m/s^2$	<2,5
Usikkerhed K	$m/s^2$	1,5

## Oversigt

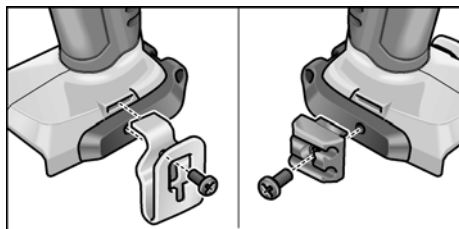


- 1 Afbryder  
Til tænd og sluk samt til opnåelse af maks. omdrejningstal
- 2 Drejeretningsvælger
- 3 Hastighedsvælger
- 4 Drejering for momentindstilling
- 5 Selvspændende borepatron
- 6 Arbejdspladsbelysning
- 7 Håndtag
- 8 Indskubningsåbning til akku
- 9 Li-ion-akku (2,5 Ah/4,0 Ah/6,0 Ah)
- 10 Frigørelsesknap til akku
- 11 Akku-tilstandsvisning
- 12 Bælteklæmme
- 13 Bitholder
- 14 Monteringskrue

## Brugsanvisning

### Inden ibrugtagning

- Pak elværktøjet og tilbehøret ud, og kontrollér om det er komplet eller beskadiget under transporten.
- Fastgør bælteklæmme/bitholder med den vedlagte skrue.



### **i** BEMÆRK

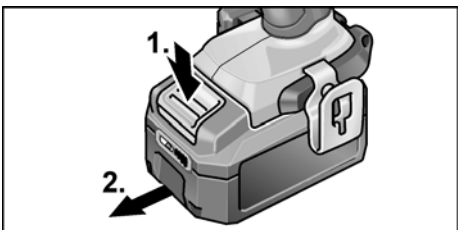
Akkuerne er ikke fuldstændigt opladede ved levering. Før første anvendelse skal akkuerne oplades fuldstændigt. Se i den forbindelse „Ladeaggregat/ Opladningsproces“.

### Isætning/skift af akku

- Tryk den opladede akku ind i elværktøjet, til den er helt i indgreb.



- Ved udtagning trykkes på frigørelsesknappen (1.), og akkuen trækkes ud (2.).

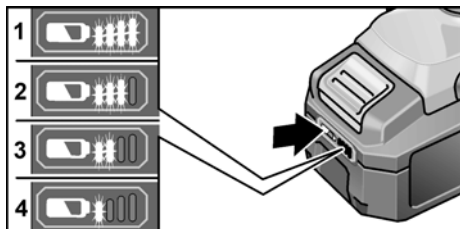


### **⚠ FORSIGTIG!**

Når værktøjet ikke er i brug, skal akkuens kontakter beskyttes. Løse metaldele kan kortslutte kontakterne, så der er eksplosions- og brandfare!

### Akkuens ladetilstand

- Ved tryk på knappen kan man på lysdioden til akku-tilstandsvisning kontrollere ladetilstanden.



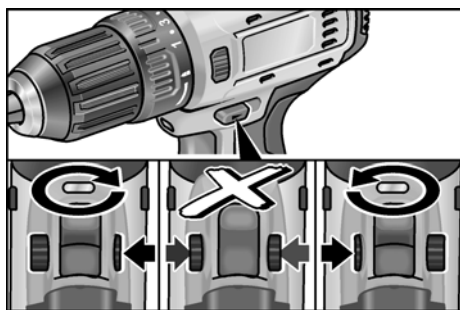
Visningen forsvinder efter 5 sekunder.

Hvis en af lysdioderne blinker, skal akkuen oplades. Hvis ingen lysdiode lyser efter tryk på knappen, er akkuen defekt og skal udskiftes.

### Valg af drejeretning

#### **⚠ FORSIGTIG!**

Drejeretningen må kun ændres, når elværktøjet er standset helt.



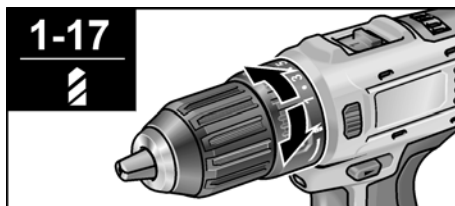
- Sæt drejeretningsvælgeren i den ønskede position:
  - **Venstre:** Mod uret (skruer skrues ud, løsne skrues)
  - **Højre:** Med uret (bore, skruer skrues ind, spænde skrues)
  - **Midte:** Indkoblingsspærre (værktøjsskift, ved alt arbejde på elværktøjet)

### Momentvalg

#### **⚠ FORSIGTIG!**

Drejningsmomentet må kun ændres, når elværktøjet er standset helt.

- Sæt drejning for momentindstilling i den ønskede position.



1-17: Skruening

**⚠**: Boring

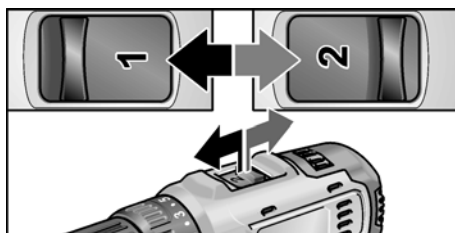
#### **i BEMÆRK**

I borestilling **⚠** er glidekoblingen deaktiveret.

### Hastighedsforvalg

#### **⚠ FORSIGTIG!**

Hastigheden må kun ændres, når elværktøjet er standset helt.



- Sæt vælgeren på det ønskede trin:
  - 1: Lav hastighed, højt moment
  - 2: Høj hastighed, lavt moment

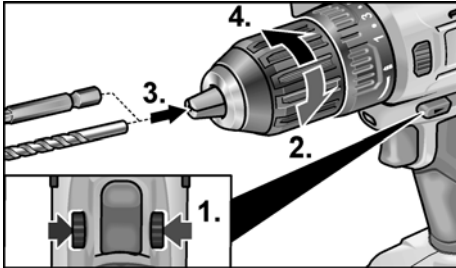
### Isætning af værktøj

#### **⚠ FORSIGTIG!**

Før arbejde på elværktøjet skal drejeretningsvælgeren (2) sættes i midterstilling.

I borepatronen fastholdes bor med en diameter fra 1,5 - 10 mm, skruebits ¼" samt bitholdere ¼" sikkert.

- Hold fast i elværktøjet med en hånd, og drej borepatronen med den anden hånd.
  - Drej mod uret for at åbne borepatronen yderligere.
  - Drej med uret for at lukke borepatronen.

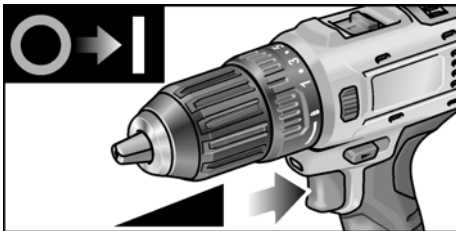


- Isæt værktøjet.
- Luk borepatronen helt.
- Sæt drejeretningsvælgeren i den ønskede position (venstre/højre).
- Foretag en prøvekørsel for at kontrollere den centriske fastspænding af værktøjerne.

## Tilkobling af elværktøjet

Tænde maskinen:

- Tryk på afbryderen.  
Med elværktøjets afbryder er det muligt at forøge omdrejningstallet trinvis op til maks. værdien.



Slukke maskinen:

- Slip afbryderen.

### **i** BEMÆRK

- *Elværktøjet har en bremse, der standser indsatsværktøjet, så snart afbryderen er sluppet.*
- *Under vedvarende arbejde med elværktøjet bør man hovedsagelig arbejde med afbryderen trykket helt ind.*

## Arbejde med elværktøjet

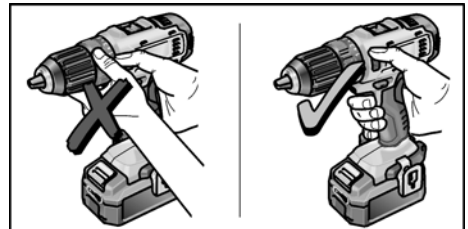


### **FORSIGTIG!**

*Før arbejde på elværktøjet skal drejeretningsvælgeren (2) sættes i midterstilling.*

1. Isæt akku.
2. Isæt værktøjet (Bor, skruebits, bitholder).
3. Sæt momentvælgeren på det ønskede trin.
4. Sæt hastigheden på det ønskede trin.
5. Indstil ønsket drejeretning.
6. Tag fat i elværktøjets håndtag med en hånd, og indtag arbejdsposition.

**Drejeretningsvælgeren/momentvælgeren må aldrig aktiveres, mens motoren er i gang!**



7. Tænd maskinen.

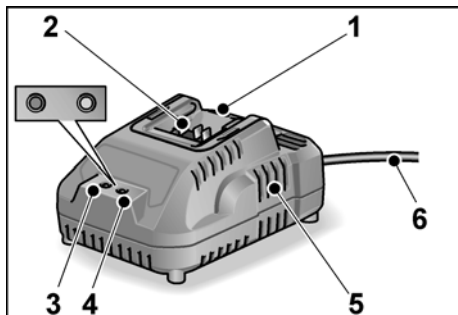
Efter arbejdets afslutning:

8. Slip afbryderen.
9. Sæt drejeretningsvælgeren (2) i midterstilling.

## Ladeaggregat

Ladeaggregatet CA 10.8 er beregnet til opladning af FLEX-akkuer af typen

- AP 10.8/2,5,
- AP 10.8/4,0,
- AP 10.8/6,0.



- 1 Indskubningsåbning til akku
- 2 Kontakter
- 3 LED fejlmeddelelse (rød)
- 4 LED ladetilstand (grøn)
- 5 Ventilationslidser
- 6 Netkabel med netstik

### LED'ernes visninger



rød	grøn	
fra	blinker	Akku oplades.
fra	til	Opladningsproces afsluttet. Vedligeholdelsesopladning. Se „Opladningsproces“.
blinker	fra	Akku er for varm eller for kold.
til	fra	Akku eller ladeaggregat defekt. Se „Fejlmeddelelser“.

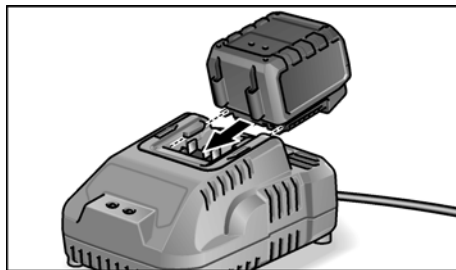
## Opladningsproces



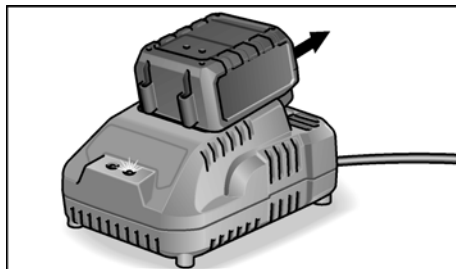
### **FORSIGTIG!**

Isæt kun originale akkuer i det medfølgende ladeaggregat.

- Sæt ladeaggregatets netstik i. LED fejlmeddelelse og LED ladetilstand lyser kortvarigt. Skub akkuen ind i ladeaggregatet til anslag. LED ladetilstand blinker, og akkuen oplades. Når akkuen er fuldt opladet, lyser LED'en for ladetilstand konstant.



- Tag akkuen ud af ladeaggregatet.



- Træk netstikket ud.

### Fejlmeddelelser

Hvis en af følgende LED-visninger ses efter isætning af akkuen, er der en fejl på akkuen eller på ladeaggregatet.

#### LED'en for fejlmeddelelse lyser konstant:

- Akkuen er for varm eller for kold. Når akkuen har nået ladetemperaturen (0°C...40°C), begynder opladningen.



### LED'en for fejlmeddelelse blinker eller ingen af de to LED'er lyser:

- Tag akkuen ud af ladeaggregatet. Kontrollér kontakterne på ladeaggregatet og på akkuen for tilsmudsning, og rengør om nødvendigt. Isæt akku igen. Ved uændret visning er akkuen defekt. Udskift akkuen, eller få den kontrolleret på et serviceværksted.
- Hvis der også vises en fejlmeddelelse med en anden akku, er der en defekt på ladeaggregatet. Få et fagværksted til at kontrollere ladeaggregatet.

### Anvisninger for lang akku-levetid



#### **FORSIGTIG!**

- *Oplad aldrig akkuer ved temperaturer under 0 °C eller over 40 °C.*
- *Oplad ikke akkuer i miljøer med høj luftfugtighed eller omgivelsestemperatur.*
- *Tildæk ikke akkuer og ladeaggregat under opladningen.*
- *Træk ladeaggregatets netstik ud efter opladningen.*

Under opladningen opvarmes akku og ladeaggregat. Dette er normalt!

Litium-ion-akkuer har ikke den velkendte „memory-effekt“. Alligevel bør man aflade en akku helt før opladning og altid afslutte opladningen helt.

Hvis akkuer ikke skal benyttes i længere tid, skal de oplades delvis og opbevares køligt.

## Vedligeholdelse og pleje

### Rengøring



#### **ADVARSEL!**

*Der kan affejres lededygtigt støv i husets indre ved ekstrem anvendelse i forbindelse med bearbejdning af metaller.*

*Elværktøj og ventilationsslidser skal rengøres regelmæssigt. Intervallerne afhænger af materialet, der skal bearbejdes, og af brugsvareigheden.*

- Blæs husets indre med motor ud regelmæssigt med tør trykluft. Lad elværktøjet køre imens.

### Ladeaggregat



#### **ADVARSEL!**

*Træk netstikket ud af stikkontakten før der udføres arbejde. Der må ikke anvendes vand eller flydende rengøringsmidler.*

- Fjern snavs og støv fra huset med en pensel eller tørre klude.

### Reparationer

Reparationer må udelukkende udføres af et kundeserviceværksted, der er autoriseret af producenten.

### Reserve dele og tilbehør

Yderligere tilbehør, især indsatsværktøjer, findes i katalogerne fra producenten.

Eksplorationstegninger og reservedelslister findes på vores hjemmeside:

[www.flex-tools.com](http://www.flex-tools.com)

### Transport

Den ækvivalente mængde litium til de medfølgende akkuer ligger under de relevante grænseværdier. Derfor er akkuen som enkelt del samt elværktøjet med sit leveringsomfang ikke omfattet af nationale eller internationale bestemmelser om farligt gods. Ved transport af flere enheder med litium-ion-akkuer kan disse bestemmelser blive relevante og kræve særlige sikkerhedsforanstaltninger (f.eks. vedrørende emballagen). I så fald skal du indhente oplysninger om de gældende bestemmelser i anvendelseslandet.

## CE-overensstemmelse

Vi erklærer under eneansvar, at produktet, der beskrevet under „Tekniske data“, er i overensstemmelse med følgende standarder eller normative dokumenter:

EN 60745 i henhold til bestemmelserne i direktiverne 2014/30/EU, 2006/42/EF, 2011/65/EF.

Ansvarlig for det tekniske dossier:  
FLEX-Elektrowerkzeuge GmbH, R & D  
Bahnhofstrasse 15, D-71711 Steinheim/Murr



Eckhard Rühle  
Manager Research &  
Development (R & D)

Klaus Peter Weinper  
Head of Quality  
Department (QD)

29.06.2016  
FLEX-Elektrowerkzeuge GmbH  
Bahnhofstrasse 15, D-71711 Steinheim/Murr

## Bortskaffelsehenvisninger

### **ADVARSEL!**

*Udtjent elværktøj skal gøres ubrugeligt før bortskaffelse:*

- *netdrevet elværktøj ved at fjerne netledningen,*
- *akku-drevet elværktøj ved at fjerne akkuen.*



Kun for EU-lande.

Elværktøjer er ikke normalt husholdningsaffald! I henhold til europæisk direktiv 2012/19/EF om affald af elektrisk og elektronisk udstyr og implementering i national lovgivning skal udtjente elværktøjer indsamles separat og afleveres på et indsamlingssted for materiale-genvinding.



**Råstofgenvinding i stedet for bortskaffelse af affald.**

Maskine, tilbehør og emballage skal affaldsbehandles miljørigtigt. Plastdelene er mærket til sortering efter affaldstype.

### **ADVARSEL!**

*Akkumulatorer/batterier er ikke normalt affald og må derfor ikke destrueres sammen med normalt husholdningsaffald, brændes eller kastes i vand. Udtjente akkumulatorer må ikke åbnes.*

Akkuer/batterier skal indsamles og genbruges eller bortskaffes på en miljøvenlig måde.

Kun for EU-lande:

Ifølge direktiv 2006/66/EF skal defekte eller udtjente akkumulatorer/batterier anvendes til genbrug.



### **BEMÆRK**

*Forhandleren giver oplysninger om bortskaffelsesmuligheder.*

## Ansvarsudelukkelse

Fabrikanten og hans repræsentant hæfter ikke for skader og fortjeneste som virksomheden evt. er gået glip af som følge af driftsafbrydelse i virksomheden, forårsaget af produktet eller fordi produktet ikke kunne benyttes.

Fabrikanten og dennes repræsentant hæfter ikke for skader opstået som følge af usagkyn-dig anvendelse eller i forbindelse med produkt-er fra andre fabrikanter.

## Innhold

Anvendte symboler .....	83
For din egen sikkerhet .....	83
Støy og vibrasjon .....	85
Tekniske data .....	86
Et overblikk .....	87
Bruksanvisning .....	87
Vedlikehold og pleie .....	91
Transport .....	91
CE-samsvar .....	92
Henvisninger om skroting .....	92
Utelukkelse av ansvar .....	92

## Anvendte symboler

### **ADVARSEL!**

Gjør oppmerksom på en umiddelbar truende fare. Det kan oppstå livsfare eller fare for alvorlige skader dersom dette ikke blir fulgt.

### **FORSIKTIG!**

Gjør oppmerksom på en situasjon som kan være farlig. Det kan oppstå skader på personer eller ting dersom dette ikke blir fulgt.

### **HENVISNING**

Betegner tips om bruken og viktige informasjonen.

## Symbolene på apparatet



Betjeningsveiledningen må leses før ibruktaking!



Øyevern må brukes!



Kortslutningsbestandig sikkerhetstransformator



Beskytt batteriet mot varme, f.eks. også mot vedvarende solstråling, og ild.  
Det er eksplosjonsfare.



Kast ikke batteriet i ovnen. Det er eksplosjonsfare.



Apparatet er kun egnet for bruk innendørs. Utsett ikke apparatet for regn. Lagre elektroverktøy og batteriet i tørre rom.



Henvisning om skroting (se side 92)!

## For din egen sikkerhet

### **ADVARSEL!**

Les igjennom alle sikkerhetshenvisningene og anvisningene. Forsømmelser når det gjelder overholdelsen av sikkerhetshenvisningene og anvisningene, kan føre til elektrisk støt, brann og/eller alvorlige skader. **Oppbevar alle sikkerhetshenvisningene og anvisningene for senere bruk.**

Må leses igjennom og tas hensyn til før bruk av elektroverktøyet:

- den foreliggende betjeningsveiledningen,
- de «Generelle sikkerhetshenvisningene» i omgang med elektroverktøy i den vedlagte brosjyren (skrift-nr.: 315.915),
- de regler og forskrifter som gjelder på arbeidsstedet for uhellsforebyggende tiltak.

Dette elektroverktøyet er bygget etter teknikkens stand og anerkjente sikkerhetstekniske regler.

Det kan allikevel oppstå skade for liv og levnet for brukeren eller tredje personer eller også skade på maskinen eller andre ting under bruken av maskinen.

Elektroverktøyet må kun brukes

- til de arbeider den er beregnet for,
  - i sikkerhetsteknisk lytefri tilstand.
- Feil som har innflytelse på sikkerheten må straks utbedres.

## Forskriftsmessig bruk

Batteri-borskrumaskinen DD 2G 10.8-LD er ment

- for kommersiell bruk innenfor industri og håndverk,
- for innskruing og løsning av skruer,
- for boring i tre, metall, keramikk og plast.

## Sikkerhetsinstruksjoner for boremaskiner og skrumaskiner

- **Hold maskinen kun i de isolerte håndtakene når du utfører arbeid hvor verktøyet kan treffe på gjemte strømledninger eller dens egen kabel.** Kontakt av skruen med spenningsførende ledninger, kan også sette apparatdeler av metall under spenning og føre til elektrisk støt.
- **Bruk tillegghåndtak, når disse er levert med elektroverktøyet.** Tap av kontrollen kan føre til skader.
- **Bruk et egnet søkeapparat for å lete etter skulte forsyningsledninger eller forespør hos de offentlige myndighetene hvor slike ledninger finnes.** Kontakt med elektroledninger kan føre til brann og elektrisk støt. Skade på gassledningen kan føre til eksplosjon. Dersom det bores inn i en vannledning, kan dette forårsake materielle skader.
- **Slå av elektroverktøyet med en gang, hvis innsatsverktøyet blir blokkert. Vær forberedt på høye reaksjons-momenter, som gir tilbakeslag.** Innsatsverktøyet blokkeres når:
  - elektroverktøyet blir overbelastet eller
  - det kiler seg fast i arbeidsstykket som bearbeides.
- **Hold elektroverktøyet godt fast.** Ved tiltrekking og løsning av skruer kan det kortvarig opptre høye reaksjonsmomenter.
- **Fest fast arbeidsstykket.** Det er bedre å sikre et arbeidsstykke med en spenninnretning eller en skrustikke, enn å holde det fast med hånden.

- **Vent til elektroverktøyet har stoppet, før du legger det fra deg.** Innsatsverktøyet kan hekte seg fast og føre til at man mister kontrollen over elektroverktøyet.
- **Bruk kun original-batterier med spenningen som er angitt på typeskiltet til ditt elektroverktøy.** Ved bruk av andre batterier, feks. etterligninger, utbedrede batterier eller andre fabrikkater, er det fare for både personskafer og materielle skader på grunn av eksploderende batteri.

## Sikkerhetsanvisninger for håndtering av batterier

- **Åpne ikke batteriet.** Fare for kortslutning!
- **Beskytt batteriet mot varme, f.eks. mot vedvarende solstråling, ild, vann og fuktighet.** Eksplosjonsfare!
- **Ved skader og feil bruk av batteriet kan det komme ut damp.** Sørg for at det luftes og søk legeråd dersom du føler deg uvel. Dampen kan irritere luftveiene.
- **Ved gal bruk kan det lekke væske ut av batteriet.** Unngå kontakt med denne væsken. Ved tilfeldig kontakt må det skylles med vann. Hvis det kommer væske i øynene, må du i tillegg oppsøke en lege. Batterivæske som renner ut, kan føre til irritasjoner på huden eller forbrenninger.
- **Lad batteriet kun opp med ladere som er anbefalt av produsenten.** Det er fare for brann hvis en lader som er beregnet til en bestemt type batterier, brukes med andre batterier.
- **Batteriet kan bli skadet med spisse gjenstander som f.eks. spiker eller skrutrekkere, eller ved ytre kraftpåvirkning.** Det kan oppstå intern kortslutning og batteriet kan ta fyr, eksplodere eller bli overopphetet.

## Ladeapparat

- **Kontroller alltid at nettspenningen er i henhold til spenningen som er angitt på ladeapparatets typeskilt.**

- **Støpselet til ladeapparatet må passe inn i stikkkontakten. Støpselet må ikke forandres på noen som helst måte. Ikke bruk adapterstøpsler sammen med jordede elektroverktøy.** Bruk av støpsler som ikke er forandret på og passende stikkontakter reduserer risikoen for elektriske støt.
- **Bruk kun ladeapparatet i tørre rom, og unngå kontakt med fuktighet og regn.** Dersom det trenger inn vann i et ladeapparat, forhøyer dette risikoen for elektrisk støt.
- **Bruk aldri ladeapparatet når kabel, støpsel eller apparatet selv er blitt skadet av ytre påvirkninger.** Ta med ladeapparatet til nærmeste fagverksted.
- **Åpne ikke ladeapparatet under noen omstendighet.** Kontrakt et fagverksted i tilfelle feil.
- **Legg ikke noen gjenstander på ladeapparatet og sett det ikke fra deg på myke overflater.** Det medfører brannfare.

### Spesielle sikkerhetsinstruksjoner

- Før alle arbeider på elektroverktøy settes dreieretnings-forvalgsbryteren (2) i midtstilling.
- Betjen dreieretnings-forvalgbryteren (2) eller dreiemomentinnstillingen (4) kun ved stillestående verktøy.
- For merking av elektro-verktøyet skal det kun brukes skilt som limes på. Det må ikke bores hull i kassen.

## Støy og vibrasjon

### HENVISNING

*Støy- og svingningsverdiene er målt i henhold til EN 60745. Verdiene finner du i tabellen «Tekniske data».*

### ADVARSEL!

*De angitte måleverdiene gjelder for nye apparater. Under den daglige bruken forandres støy- og svingningsverdiene.*

### HENVISNING

Det svingningsnivået som er angitt i disse anvisningene er målt i henhold til et målemetode som er normert etter EN 60745, og kan brukes for sammenligning av elektroverktøy. Det egner seg også for en foreløpig vurdering av svingningsbelastningen. Det angitte svingningsnivået representerer de hovedsakelige anvendelsene til elektroverktøyet. Dersom elektroverktøyet blir brukt for annen bruk med avvikende innsatsverktøy, eller det ikke foretas tilstrekkelig vedlikehold, kan svingningsnivået avvike.

Dette kan føre til en tydelig forhøyning av svingningsbelastningen for hele arbeidstiden. For en nøyaktig vurdering av svingningsbelastningen bør også tidene tas hensyn til hvor apparatet er slått av eller er i gang, men faktisk ikke blir brukt. Dette kan tydelig redusere svingningsbelastningen over hele arbeidstiden.

Det bør fastlegges ekstra sikkerhetstiltak for vern av brukeren overfor svingninger, som f.eks. vedlikehold av elektroverktøy og innsatsverktøy, oppvarming av hendene, organisasjon av arbeidsforløpene.

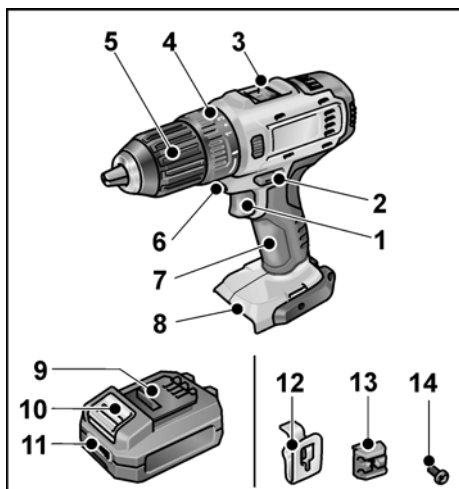
### FORSIKTIG!

*Ved lydtrykk på over 85 dB(A) må det brukes hørselsvern.*

## Tekniske data

Apparat		DD 2G 10.8-LD
Type		Borskrumaskin
Batteri		AP 10.8/2,5 AP 10.8/4,0 AP 10.8/6,0
Ladetid (avhengig av ladetilstand)		
– AP 10.8/2,5	min	0–40
– AP 10.8/4,0	min	0–55
– AP 10.8/6,0	min	0–85
Dreiemoment, maksimalt		
– for myk innskruing	Nm	17
– for hard innskruing	Nm	34
Dreiemomenttrinn		17+1
Tomgangsturtall		
– Trinn 1	min <sup>-1</sup>	0...350
– Trinn 2	min <sup>-1</sup>	0...1300
Borkjoks	mm	0,8–10
Maks borediameter		
– i tre	mm	25
– i stå	mm	10
Vekten er tilsvarende «EPTA-prosedyre 01/2003» (uten batteri)	kg	0,88
Vekt Batteri 2,5 Ah	kg	0,26
4,0 Ah	kg	0,42
6,0 Ah	kg	0,43
<b>A-vektet lydtryknivå</b>		
Lydtrykksnivå	dB(A)	66
Lydeffektnivå	dB(A)	77
Usikkerhet K	db	3
<b>Totalsvingningsverdier (vektorsum tre retninger)</b>		
Svingningsemisjonsverdi a <sub>h</sub> ved ...		
– boring i metall	m/s <sup>2</sup>	<2,5
– skruing	m/s <sup>2</sup>	<2,5
Usikkerhet K	m/s <sup>2</sup>	1,5

## Et overblikk

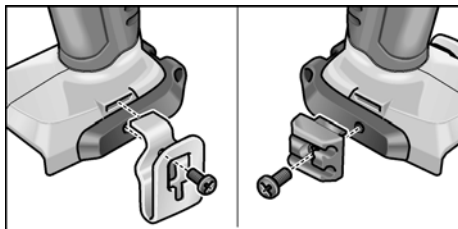


- 1 **Bryter**  
For inn- og utkopling såsom oppkjøring til maksimalt turtall
- 2 **Dreieretnings-forvalgbytter**
- 3 **Hastighets-valgbryter**
- 4 **Dreiering for dreiemomentinnstilling**
- 5 **Hurtigspennekjoks**
- 6 **Arbeidsplassbelysning**
- 7 **Håndtak**
- 8 **Innskyvingssjakt for batteri**
- 9 **Li-Ion-batteri (2,5 Ah/4,0 Ah/6,0 Ah)**
- 10 **Løsningstast for batteri**
- 11 **Batteritilstands-indikator**
- 12 **Belteklips**
- 13 **Bit-holder**
- 14 **Festeskrue**

## Bruksanvisning

### Før ibruktaking

- Elektroverktøyet og tilbehøret pakkes ut og må kontrolleres at leveringen er fullstendig og at det ikke er oppstått transportskader.
- Feste belteklamme eller bit-holder med vedlagte skrue.



### **i** HENVISNING

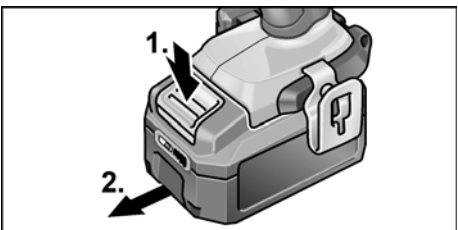
Batteriene er ikke fullstendig ladet ved levering. Før første gangs bruk skal batteriene lades fullstendig. Se i denne forbindelse «Ladeapparat/Lading».

### Sette inn / skifte batteri

- Trykk inn ladet batteri til det går helt i lås i elektroverktøyet.



- For å ta ut, trykk inn løsnetasten (1.) og trekk ut batteriet (2.).

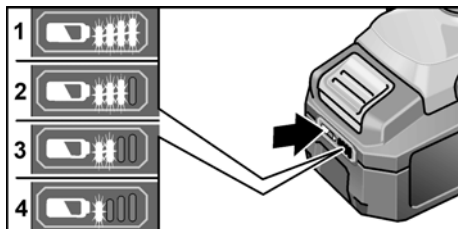


### **⚠ FORSIKTIG!**

Når det ikke er i bruk beskytt kontaktene til batteriet. Løse metalldele kan kortslutte kontaktene, og det medfører eksplosjons- og brannfare!

### Ladetilstand til batteriet

- Ved å trykke på tasten kan man på LED-en til batteritilstands-indikatoren kontrollere ladetilstanden.



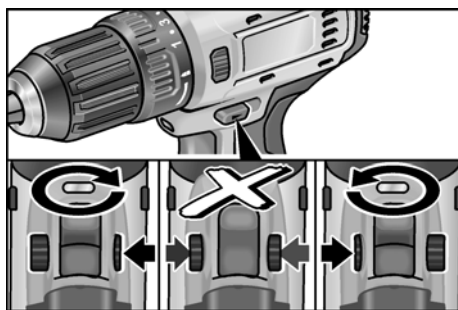
Indikeringen slukker etter 5 sekunder.

Blinker en av LED-ene, må batteriet lades. Når det ikke lyser noen LED-er etter at man trykker tasten, er batteriet defekt og må skiftes.

### Dreieretningsforvalg

#### **⚠ FORSIKTIG!**

Dreieretningen må kun endres når elektroverktøyet står stille.



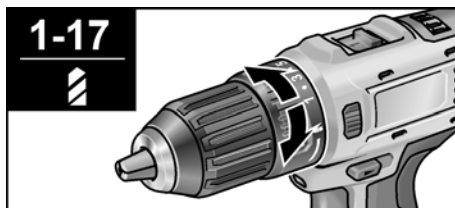
- Sett dreieretnings-forvalgbryteren i ønsket posisjon:
  - **Venstre:** mot urviseren (skru ut skruer, løsne skruer)
  - **Høyre:** med urviseren (bore, skru inn skruer, trekke til skruer)
  - **Midten:** Innkoblingsperre (verktøyskifte, ved alle arbeider på elektroverktøyet)

### Dreiemomentforvalg

#### **⚠ FORSIKTIG!**

Driftsmodus må kun endres når elektroverktøyet står stille.

- Dreiering for dreiemomentinnstilling stilles i nødvendig posisjon.



1-17: Skruer

**⚠**: Boring

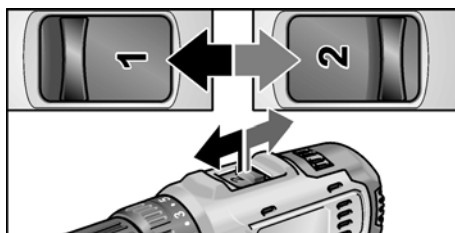
#### **i HENVISNING**

I bore-stilling **⚠** er slure-koblingen deaktivert.

### Hastighetsforvalg

#### **⚠ FORSIKTIG!**

Hastighet må kun endres når elektroverktøyet står stille.



- Still velgerbryteren på nødvendig trinn:
  - 1: langsom hastighet, høyt dreiemoment
  - 2: rask hastighet, lavt dreiemoment

### Innsetting av verktøy

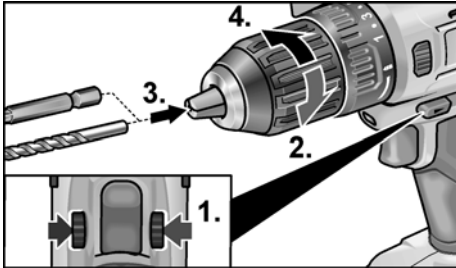
#### **⚠ FORSIKTIG!**

Før alle arbeider på elektroverktøy settes dreieretnings-forvalgsbryteren (2) i midtstilling.

I kjoksen holdes bor med en diameter på 1,5–10 mm, skru-bits ¼" og bit-holder ¼" sikkert.



- Elektroverktøyet holdes fast med en hånd, og kjoksen dreies med den andre hånden.
  - Vri mot urviseren for å åpne kjoksen mer.
  - Vri med urviseren for å lukke kjoksen.

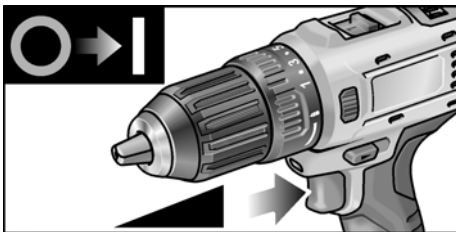


- Sett inn verktøy.
- Lukk kjoksen helt.
- Sett dreieretnings-forvalgbryteren i ønsket posisjon (venstre/høyre).
- En prøvekjøring gjennomføres for å kontrollere at verktøyene er sentrisk satt på.

## Innkopling av elektroverktøy

Innkobling av apparatet:

- Bryteren trykkes. Bryteren til elektroverktøyet muliggjør trinnløs økning av turtallet til maksimalverdi.



Utkobling av apparatet:

- Slipp bryteren.

### **i** HENVISNING

- Elektroverktøyet har en brems, som stopper innsatsverktøyet umiddelbart etter at man slipper bryteren.
- Ved vedvarende bruk av elektroverktøyet skal man hovedsakelig arbeide med helt inntrykket bryter.

## Arbeid med elektroverktøy

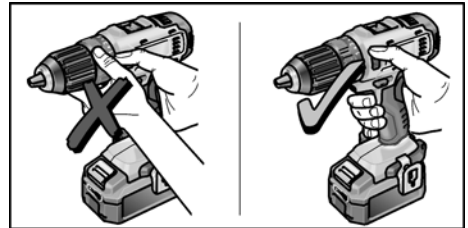


### **FORSIKTIG!**

Før alle arbeider på elektroverktøy settes dreieretnings-forvalgsbryteren (2) i midtstilling.

1. Sett inn batteri.
2. Sett inn verktøy (bor, skrubsits, bitsholder).
3. Still dreiemomentforvalget på nødvendig trinn.
4. Still hastigheten på nødvendig trinn.
5. Still inn nødvendig dreieretning.
6. Grip elektroverktøyet med en hånd på håndtaket og innta arbeidsposisjon.

**Bryteren for valg av dreieretning eller dreiemomentinnstillingen må aldri aktiveres mens motoren er i gang!**



7. Apparatet slås på.

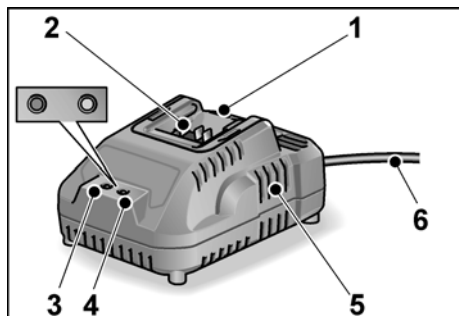
Etter avsluttet arbeid:

8. Slipp bryteren.
9. Sett dreieretnings-forvalgsbryter (2) i midtstilling.

## Ladeapparat

Ladeapparatet CA 10.8 er ment for lading av FLEX-batterier av typene

- AP 10.8/2,5,
- AP 10.8/4,0 og
- AP 10.8/6,0.



- 1 Innskyvingssjakt for batteri
- 2 Kontakter
- 3 Feilmeldings-LED (rød)
- 4 Ladestatus-LED (grønn)
- 5 Lufteåpning
- 6 Nettkabel med nettstøpsel

## LED-visninger

		rød	grønn	
av	blinker			Batteriet lades.
av	på			Lading avsluttet. Vedlikeholdsloading. Se «Lading».
blinker	av			Batteriet er for varmt eller for kaldt.
på	av			Batteriet eller laderen er defekt. Se «Feilmeldinger».

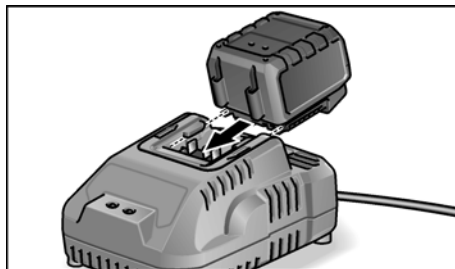
## Lading



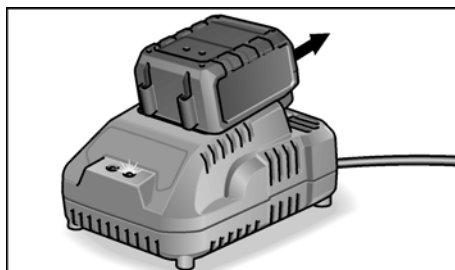
### **FORSIKTIG!**

Sett kun originalbatterier inn i det medfølgende ladeapparatet.

- Sett i nettstøpslet til ladeapparatet. LED-indikatorene for feilmelding og ladestatus lyser en kort stund. Skyv batteriet inn i laderen til det stopper. LED-indikatoren for ladestatus blinker, og batteriet lades. Når batteriet er fulladet, lyser LED-indikatoren for ladestatus kontinuerlig.



- Ta batteriet ut av ladeapparatet.



- Støpslet trekkes ut.

## Feilmeldinger

Hvis følgende skjer etter at batteriet er satt inn i laderen, er det en feil i batteriet eller laderen.

### LED-indikatoren for feilmelding lyser kontinuerlig:

- Batteriet er for varmt eller for kaldt. Hvis batteriet har nådd ladetemperaturen (0°C...40°C), begynner ladingen.

### LED-indikatoren for feilmelding blinker eller ingen av de to LED-indikatorene lyser:

- Ta batteriet ut av laderen. Kontroller kontaktene på laderen og batteriet, og rengjør dem om nødvendig. Sett inn batteriet igjen. Hvis tilstanden fortsatt er den samme, er batteriet defekt. Skift ut batteriet, eller få det inspisert i et godkjent verksted.
- Hvis den samme feilmeldingen vises med et annet batteri, er ladeapparatet defekt. La et fagverksted kontrollere ladeapparatet.

### Henvisninger for lang batteri-levetid



#### **FORSIKTIG!**

- *Lad aldri batterier ved temperaturer under 0 °C eller over 40 °C.*
- *Lad ikke batterier i omgivelser med høy luftfuktighet eller høye omgivelsestemperaturer.*
- *Dekk ikke til batteri og ladeapparat under ladingen.*
- *Trekk ut nettstøpslet til ladeapparatet etter at ladingen er ferdig.*

Under ladingen blir batteriet og ladeapparatet varmt. Der er normalt!

Lithium-ione-batterier har ikke den kjente «Memory-effekten». Likevel bør et batteri være helt utladet før opplading, og ladingen bør alltid fullføres helt.

Hvis batteriene ikke brukes i lang tid, lad batteriene delvis og lagre dem kaldt.

## Vedlikehold og pleie

### Rengjøring



#### **ADVARSEL!**

*Ved bearbeiding av metaller kan det ved ekstrem innsats avleires ledende støv på innsiden av kassen.*

*Rengjør elektroverktøyet og lufteåpningen regelmessig. Hvor ofte dette må skje er avhengig av materialet som bearbeides og av hvor lenge apparatet er i bruk.*

- Innsiden av kassen med motoren må regelmessig blåses ut med tørr trykkluft. La elektroverktøyet gå mens du gjør dette.

### Ladeapparat



#### **ADVARSEL!**

*Før alle arbeider må støpselet trekkes ut. Ikke bruk vann eller flytende rengjøringsmidler.*

- Fjern smuss og støv fra huset med en børste eller tørre kluter.

### Reparasjoner

Reparasjoner må utelukkende utføres av et kundeserviceverksted som er autorisert av produsenten.

### Reservedeler og tilbehør

Videre tilbehør, særlig innsatsverktøy, finnes i katalogen til produsenten.

Eksplisjons tegninger og lister for reservedeler finnes på vår hjemmeside: [www.flex-tools.com](http://www.flex-tools.com)

### Transport

Den ekvivalente mengden lithium i batteriene i leveringsomfanget ligger under de aktuelle grenseverdiene. Derfor er ikke batteriet som enkelt del eller elektroverktøyet med sitt leveringsomfang underlagt nasjonale eller internasjonale forskrifter for farlig gods.

Ved transport av flere apparater med lithium-ione-batterier, kan disse forskriftene være relevante, og spesielle sikkerhetstiltak (f.eks. for emballering) kreves.

Gjør deg i så fall kjent med forskriftene som gjelder i brukerlandet.

## CE-samsvar

Vi erklærer hermed at vi alene er ansvarlig for at produktet som er beskrevet under «Tekniske data» stemmer overens med følgende normer eller normative dokumenter:

EN 60745 i henhold til bestemmelsene i direktivene 2014/30/EU, 2006/42/EG, 2011/65/EG.

Ansvarlig for tekniske dokumenter:  
FLEX-Elektrowerkzeuge GmbH, R & D  
Bahnhofstrasse 15, D-71711 Steinheim/Murr



Eckhard Rühle  
Manager Research &  
Development (R & D)

Klaus Peter Weinper  
Head of Quality  
Department (QD)

29.06.2016

FLEX-Elektrowerkzeuge GmbH  
Bahnhofstrasse 15, D-71711 Steinheim/Murr

## Henvisninger om skroting

### **ADVARSEL!**

*Gjør brukte elektroverktøy ubrukelige før kassering:*

- *nettdrevne elektroverktøy ved at strømkabelen fjernes,*
- *batteridrevne elektroverktøy ved at batteriet tas ut.*

 Kun for EU-land.

Ikke kast elektroverktøy i husholdningsavfallet! I henhold til det europeiske direktivet 2012/19/EF om gamle elektriske og elektroniske apparater og omsetning til nasjonal rett, må brukte elektroverktøy samles separat og tilføres en miljøvennlig gjenvinning.

 **Råstoffgjenvinning i stedet for avfallshåndtering.**

Apparat, tilbehør og emballasje bør avskaffes ved gjenvinning på en miljøvennlig måte. For å garantere en ren recyklingsprosess i henhold til typen, er kunststoff merket.

### **ADVARSEL!**

*Akkuer/batterier må ikke kastes i det vanlige bosset, de må ikke brennes eller kastes i vannet. Brukte akkuer må ikke åpnes.*

Batterier skal samles inn, resirkuleres eller deponeres på en miljøvennlig måte.

Kun for EU-land:

I henhold til direktivet 2006/66/EF må defekte eller brukte akkuer/batterier leveres inn til resirkulering.

### **HENVISNING**

*Faghandelen vil gi deg informasjon om avhendingsmuligheter.*

## Utelukkelse av ansvar

Produsenten og hans representant er ikke ansvarlige for skader eller tapt vinning på grunn av avbrytelser i driften som er forårsaket av produktet eller ikke mulig bruk av produktet.

Produsenten og hans representant er ikke ansvarlige for skader som er forårsaket av ikke sakkyndig bruk eller i forbindelse med produkter fra andre produsenter.

## Innehåll

Använda symboler	93
För din säkerhet	93
Buller och vibration	95
Tekniska data	96
Översikt	97
Bruksanvisning	97
Underhåll och skötsel	101
Transport	101
C-CE-märkning	102
Anvisningar om avfallshantering	102
Uteslutning av ansvar	102

## Använda symboler

### **VARNING!**

Varnar för en omedelbart hotande fara. Risk för liv och lem eller svåra personskador om varningen ej beaktas.

### **VAR FÖRSIKTIG!**

Varnar för en möjlig farlig situation. Om varningen ej beaktas kan person- eller saksador uppstå.

### **OBS!**

Hänvisar till användningstips och viktig information.

## Symboler på maskinen



Läs bruksanvisningen före idrifttagning!



Använd ögonskydd!



Kortslutningsskyddad säkerhetstransformator



Skydda batteriet mot värme, även mot långvarig solstrålning, och eld.

Risk för explosion.



Kasta inte batteriet i eld. Det finns risk för explosion.



Maskinen är endast avsedd för användning inomhus. Utsätt inte maskinen för regn. Förvara elverktuget och batterierna torrt.



Information om avfallshantering (se sidan 102)!

## För din säkerhet

### **VARNING!**

Läs alla säkerhetsanvisningar och övriga anvisningar. Underlåtenhet att följa säkerhetsanvisningarna och övriga anvisningar kan leda till elektriska stötar, brand och/eller svåra skador. **Förvara alla säkerhetsanvisningar och övriga anvisningar för framtida bruk.**

Innan elverktuget tas i bruk ska följande dokument läsas igenom noggrant och följas:

- den föreliggande bruksanvisningen
- "Allmänna säkerhetsanvisningar" för elverktyg i det bifogade häftet (skrift-nr 315.915)
- regler och föreskrifter för olycksförebyggande som gäller på platsen där maskinen används.

Detta elverktyg är konstruerat enligt den senaste tekniken och vedertagna säkerhetstekniska regler.

Trots det kan fara för liv och lem uppstå under användning – både för användaren och andra. Det finns även risk för skador på maskinen eller andra föremål.

Elverktuget får endast användas

- för avsett ändamål
- i säkerhetstekniskt felfritt tillstånd.

Störningar som kan påverka säkerheten ska åtgärdas omgående.

## Avsedd användning

Den batteridrivna borrhuvdragaren DD 2G 10.8-LD är avsedd för

- yrkesmässig användning inom industri och hantverk
- åtdragning och lossning av skruvar
- borring i trä, metall, keramik och plast.

## Säkerhetsanvisningar för bormaskiner och skruvdragare

- **Håll i maskinen vid de isolerade greppytorna när du utför arbeten som innebär att insatsverktyget eller skruven kan träffa dolda elledningar eller den egna nätsladden.**  
Om skruven kommer i kontakt med en strömförande ledning kan även maskinens metalldelar bli spänningsförande och orsaka elektriska stötar.
- **Använd extrahandtagen, om sådana följde med vid leveransen av elverktyget.** Kontrollförlust kan leda till skador.
- **Använd lämpliga sökverktyg för att hitta dolda elledningar, eller anlita en lokal vatten- och energileverantör.** Kontakt med elledningar kan leda till brand och elektriska stötar. Skada på en gasledning kan leda till explosion. Punktering av en vattenledning orsakar saksador.
- **Stäng genast av elverktyget om insatsverktyget blockeras. Var beredd på stora reaktionsmoment som kan orsaka rekyl.** Insatsverktyget blockeras om
  - elverktyget överbelastas eller
  - det hamnar snett i arbetsstycket som ska bearbetas.
- **Håll elverktyget med ett stadigt grepp.** Vid åtdragning och lossning av skruvar kan stora reaktionsmoment uppstå tillfälligt.
- **Säkra arbetsstycket.** Ett arbetsstycke som är fastspänt med spännverktyg eller skruvstäd hålls säkrare än för hand.
- **Vänta tills elverktyget har stannat helt innan du lägger det ifrån dig.** Insatsverktyget kan fastna och göra att man tappar kontrollen över elverktyget.

- **Använd endast originalbatterier med den spänning som anges på ditt elverktygs typskylt.** Om andra batterier används, t.ex. kopior, rekonditionerade batterier eller främmande fabrikat, finns det risk för person- och saksador till följd av exploderande batterier.

## Säkerhetsföreskrifter för hantering av batterier

- **Öppna inte batteriet.** Det finns risk för kortslutning.
- **Skydda batteriet mot värme, även mot långvarig solstrålning, samt eld, vatten och fukt.** Det finns risk för explosion.
- **Om batteriet skadas eller används på fel sätt kan ångor tränga ut.** Tillför frisk luft och sök vid besvär upp en läkare. Ångor kan irritera andningsvägarna.
- **Om batteriet används på fel sätt finns risk för att vätska rinner ur batteriet.** Undvik kontakt med vätskan. Vid oavsiktlig kontakt, skölj med vatten. Om vätska kommer i kontakt med ögonen uppsök dessutom läkare. Läckande batterivätska kan medföra hudirritation eller brännskador.
- **Ladda endast batterierna med laddare som rekommenderas av tillverkaren.** Om en laddare som är lämplig för en viss typ av batterier används med andra batterier finns det risk för brand.
- **På grund av spetsiga föremål som t.ex. en nagel eller skruvmejsel eller på grund av yttre påverkan kan batteriet skadas.** Detta kan leda till en intern kortslutning och batteriet kan komma att brinna, ryka, explodera eller överhettas.

## Laddare

- **Kontrollera alltid att nätspänningen överensstämmer med den spänning som anges på laddarens typskylt.**
- **Laddarens stickkontakt måste passa i vägguttaget. Stickkontakten får inte ändras på något sätt. Använd inte adapterkontakter tillsammans med skyddsjordade elverktyg.** Oförändrade stickkontakter och passande vägguttag minskar risken för elstötar.

- **Använd endast laddaren i torra utrymmen och utsätt den inte för väta eller regn.**  
Om det kommer in vatten i laddaren ökar risken för elstötar.
- **Använd aldrig laddaren om kabeln, kontakten eller själva laddaren är skadad.** Ta med dig laddaren till närmaste verkstad.
- **Öppna aldrig laddaren.** Lämna in den på en verkstad om den inte fungerar som den ska.
- **Lägg inga föremål på laddaren och ställ den inte på mjuka underlag.** Det finns risk för brand.

### Särskilda säkerhetsanvisningar

- Innan arbeten på elverktyget påbörjas ska omkopplaren för rotationsriktning (2) ställas i mittläget.
- Omkopplaren för rotationsriktning (2) resp. vridmomentsinställningen (4) ska endast användas när verktyget står stilla.
- Använd endast självhäftande dekalering för att märka elverktyget.  
Borra ej hål i huset.

### Buller och vibration

#### **OBS!**

*Buller- och svängningsvärdena har uppmätts enligt EN 60745. Värdena hittar du i tabellen "Tekniska data".*

#### **WARNING!**

*De angivna mätvärdena gäller för nya maskiner. Vid dagligt bruk ändras buller- och svängningsvärdena.*

#### **OBS!**

Svängningsnivån som anges i denna bruksanvisning är uppmätt enligt en i EN 60745 standardiserad mätmetod och kan användas för att jämföra elverktyg med varandra. Den lämpar sig också för en preliminär uppskattning av svängningsbelastningen. Den angivna svängningsnivån gäller för elverktygets huvudsakliga användning. Om elverktyget används för andra ändamål med avvikande insatsverktyg eller bristande underhåll, kan svängningsnivån avvika. Detta kan tydligt höja svängningsbelastningen över hela livslängden. För en exakt bedömning av svängningsbelastningen bör även den tid som maskinen är frånslagen, eller visserligen är igång men inte används, tas med i beräkningen. Detta kan tydligt minska svängningsbelastningen över hela livslängden. Vidta extra säkerhetsåtgärder för att skydda användaren mot att påverkas av svängningarna, t.ex. underhåll elverktyget och insatsverktygen, håll händerna varma, organisera arbetsförloppen.

#### **VAR FÖRSIKTIG!**

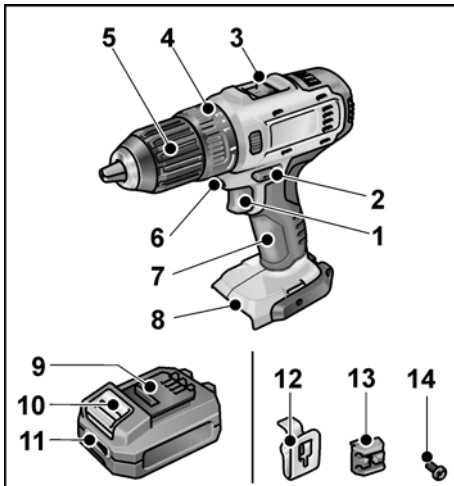
*Använd hörselskydd när ljudtrycket överskrider 85 dB(A).*

## Tekniska data

Maskin		DD 2G 10.8-LD
Typ		Borrskruvdragare
Batteri		AP 10.8/2,5 AP 10.8/4,0 AP 10.8/6,0
Laddningstid (beroende på laddningsnivå) – AP 10.8/2,5 – AP 10.8/4,0 – AP 10.8/6,0	min min min	0–40 0–55 0–85
Vridmoment, maximalt – mjukt förband – hårt förband	Nm Nm	17 34
Vridmomentsteg		17+1
Tomgångsvarvtal – steg 1 – steg 2	min <sup>-1</sup> min <sup>-1</sup>	0...350 0...1300
Borrchuck	mm	0,8–10
Max. borrdiameter – i trä – i stål	mm mm	25 10
Vikt enligt "EPTA-procedure 01/2003" (utan batteri)	kg	0,88
Vikt batteri 2,5 Ah 4,0 Ah 6,0 Ah	kg kg kg	0,26 0,42 0,43
<b>A-viktad ljudtrycksnivå</b>		
Ljudtrycksnivå	dB(A)	66
Ljudeffektsnivå	dB(A)	77
Osäkerhet K	db	3
<b>Totalt svängningsvärde (vektorsumman av tre riktningar)</b>		
Svängningsemissionsvärde $a_n$ vid ....		
– borring i metall	m/s <sup>2</sup>	<2,5
– skruvning	m/s <sup>2</sup>	<2,5
Osäkerhet K	m/s <sup>2</sup>	1,5



## Översikt

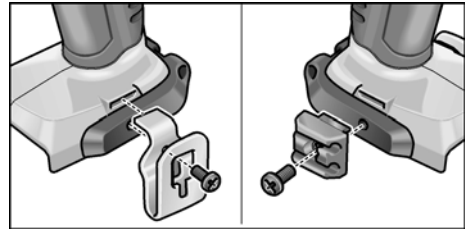


- 1 **Strömställare**  
För till- och frånkoppling samt uppstart upp till maximalt varvtal
- 2 **Omkopplare för rotationsriktning**
- 3 **Hastighetsväljare**
- 4 **Vridring för vridmomentsinställning**
- 5 **Snabbspännchuck**
- 6 **Arbetsplatsbelysning**
- 7 **Handtag**
- 8 **Plats för batteri**
- 9 **Litiumjonbatteri**  
(2,5 Ah/4,0 Ah/6,0 Ah)
- 10 **Frigöringsknapp för batteri**
- 11 **Batteriets laddningsindikering**
- 12 **Bältesklämma**
- 13 **Bithållare**
- 14 **Fästskruv**

## Bruksanvisning

### Före idrifttagning

- Packa upp elverktøget och motsvarande tillbehör och kontrollera att leveransen är fullständig och om transportskador uppstått.
- Sätt fast bältesklämman resp. bithållaren med medföljande skruv.

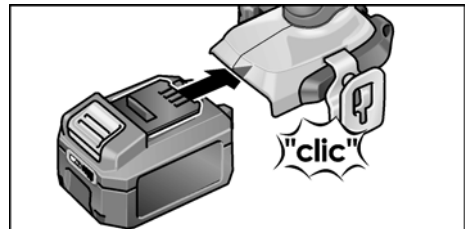


### **i** OBS!

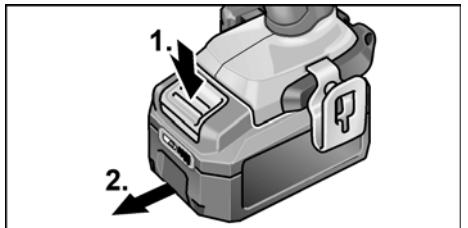
Vid leveransen är batterierna inte helt laddade. Ladda batterierna helt innan maskinen används första gången. Se "Laddare/Laddning".

### Sätta i/byta batteri

- Tryck in det laddade batteriet i elverktøget tills batteriet snäpper fast helt.



- För att ta ut batteriet, tryck på frigöringsknapparna (1.) och dra ut det (2.).

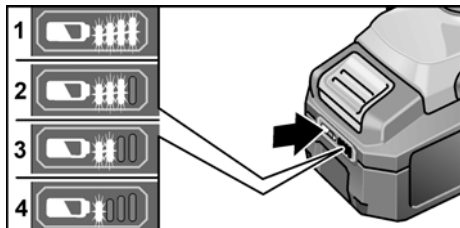


### **⚠ VAR FÖRSIKTIG!**

När batteriet inte används ska kontaktarna på det skyddas. Lösa metalldelar kan kortsluta kontaktarna, vilket innebär risk för explosion och brand!

### Batteriets laddningsnivå

- Genom att trycka på knappen kan man med hjälp av lysdioderna för batteriets laddningsindikering kontrollera laddningsnivån.



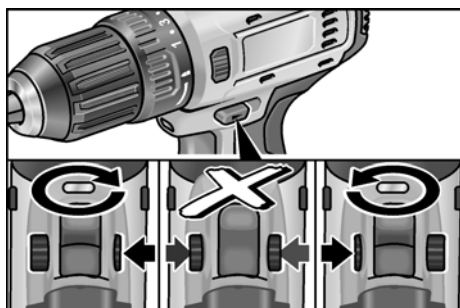
Indikeringen slocknar efter fem sekunder.

Om en av lysdioderna blinkar måste batteriet laddas. Om ingen lysdiod lyser när man trycker på knappen är batteriet defekt och måste bytas ut.

### Inställning av rotationsriktning

#### **⚠ VAR FÖRSIKTIG!**

Ändra bara rotationsriktning när elverket står stilla.



- Ställ omkopplaren för rotationsriktning i önskat läge:
  - **Vänster:** moturs (skruva ur skruvar, lossa skruvar)
  - **Höger:** medurs (borra, skruva i skruvar, dra fast skruvar)

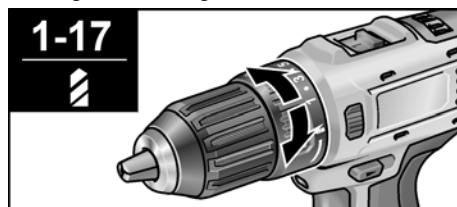
- **Mitten:** Tillkopplings spärr (verktygsbyte, vid alla arbeten på elverket)

### Vridmomentsinställning

#### **⚠ VAR FÖRSIKTIG!**

Ändra bara vridmomentet när elverket står stilla.

- Ställ vridringen för vridmomentsinställning i önskat läge.



1-17: Skruvning

: Borrning

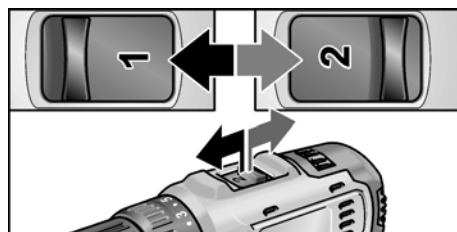
#### **i OBS!**

I borrhållsläget är slirkopplingen avaktiverad.

### Hastighetsinställning

#### **⚠ VAR FÖRSIKTIG!**

Ändra bara hastighet när elverket står stilla.



- Ställ hastighetsväljaren i önskat läge:
  - 1: låg hastighet, högt vridmoment
  - 2: hög hastighet, lågt vridmoment

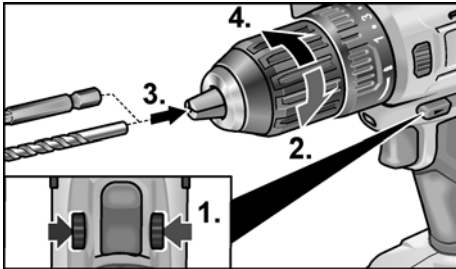
## Användning av verktygen

### **VAR FÖRSIKTIG!**

Innan arbeten på elverktyget påbörjas ska omkopplaren för rotationsriktning (2) ställas i mittläget.

I borrhucken hålls borr med en diameter på 1,5–10 mm, skruvdragarbits  $\frac{1}{4}$ " samt bithållare  $\frac{1}{4}$ " fast ordentligt.

- Greppa elverktyget med ena handen och vrid på borrhucken med den andra.
  - Vrid moturs för att öppna borrhucken mer.
  - Vrid medurs för att stänga borrhucken.

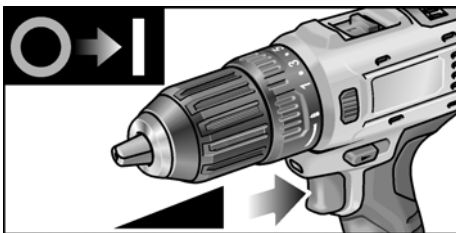


- Sätt i verktyget.
- Stäng borrhucken helt.
- Ställ omkopplaren för rotationsriktning i önskat läge (vänster/höger).
- Provkör för att kontrollera att verktygen har spänts fast centrerat.

## Koppla till maskinen

Maskinens tillkoppling:

- Tryck på strömställaren. Med elverktygets strömställare går det att öka varvtalet stegvis upp till maximalvärdet.



Maskinens fränkoppling:

- Släpp strömställaren.

### **OBS!**

- Elverktyget har en broms som genast stannar insatsverktyget när strömställaren släpps.
- Vid långvarig användning av elverktyget bör man huvudsakligen arbeta med strömställaren helt intryckt.

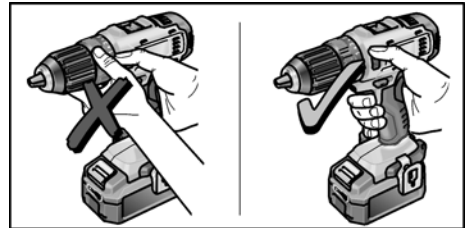
## Arbeta med elverktyget

### **VAR FÖRSIKTIG!**

Innan arbeten på elverktyget påbörjas ska omkopplaren för rotationsriktning (2) ställas i mittläget.

1. Sätt i batteriet.
2. Sätt i verktyget (borrar, skruvbits, bithållare).
3. Ställ in önskat läge för vridmoment.
4. Ställ hastighetsväljaren i önskat läge.
5. Ställ in önskad rotationsriktning.
6. Greppa elverktyget i handtaget med ena handen och inta arbetsställning.

**Manövrera aldrig rotationsriktningsförvälsknappen eller vridmomentinställningen när motorn är igång!**



7. Koppla till maskinen.

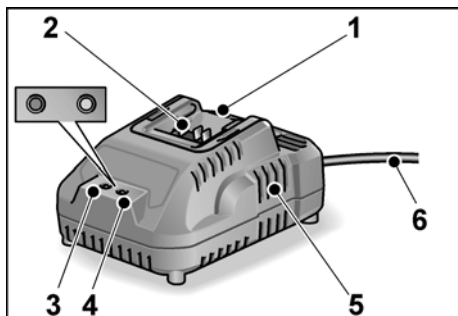
Efter arbetets slut:

8. Släpp strömställaren.
9. Ställ omkopplaren för rotationsriktning (2) i mittläget.

## Laddare

Laddare CA 10.8 är avsedd för laddning av FLEX-batterier av typerna

- AP 10.8/2,5,
- AP 10.8/4,0 och
- AP 10.8/6,0.



- 1 Plats för batteri
- 2 Kontakter
- 3 LED felmeddelande (röd)
- 4 LED laddningsstatus (grön)
- 5 Ventilationsgaller
- 6 Nätkabel med nätkontakt

### Visning av LED:n

	röd	grön	
av	blinkar		Batteriet laddas.
av	på		Laddning avslutad. Underhållsladdning. Se "Laddning".
blinkar	av		Batteriet är för varmt eller för kallt.
på	av		Batteriet eller laddaren är defekt. Se "Felmeddelanden".

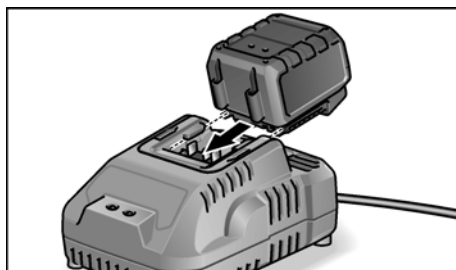
## Laddning



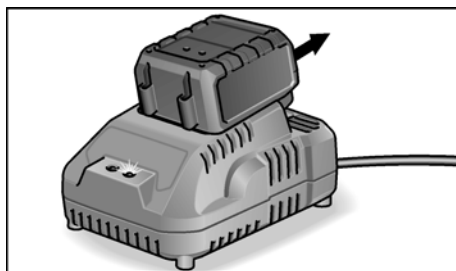
### VAR FÖRSIKTIG!

Sätt endast i originalbatterier i laddaren som medföljer.

- Sätt i laddarens nätkontakt.  
LED:n Felmeddelande och LED:n laddningsstatus tänds helt kort.  
Skjut in batteriet ända till anslaget i laddaren.  
LED:n laddningstillstånd blinkar och batteriet laddas.  
Om batteriet är fulladdat lyser LED:n laddningsstatus permanent.



- Ta ut batteriet ur laddaren.



- Dra ut nätkontakten.

## Felmeddelanden

Om LED:n indikerar något av följande när batteriet har satts i laddaren, är det något som är fel med batteriet eller laddaren.

### LED:n Felmeddelande lyser permanent:

- Batteriet är för varmt eller för kallt.  
När batteriet har uppnått laddningstemperatur (0 °C...40 °C) påbörjas laddningen.

### LED:n Felmeddelande blinkar eller så lyser ingen av de båda LED:erna:

- Ta ut batteriet ur laddaren. Kontrollera kontakterna på laddaren och på batteriet för smuts. Rengör vid behov. Sätt i batteriet igen. Vid samma visning är batteriet defekt. Byt ut batteriet och låt en fackverkstad kontrollera det.
- Om detta felmeddelande visas även för ett annat batteri är laddaren defekt. Låt en fackverkstad kontrollera laddaren.

### Anvisningar för en lång batterilivslängd

#### **VAR FÖRSIKTIG!**

- *Ladda aldrig batterier vid temperaturer under 0 °C eller över 40 °C.*
- *Ladda inte batterier i omgivningar med hög luftfuktighet eller temperatur.*
- *Täck inte över batterier eller laddare medan laddning pågår.*
- *Dra ur laddarens nätkontakt efter avslutad laddning.*

Under laddningen blir batteri och laddare varma. Det är normalt!

Litiumjonbatterier har inte den kända "minneseffekten". Trots det bör ett batteri laddas ur helt före laddning och själva laddningen alltid fullföljas helt.

Batterier som inte används under längre tid ska förvaras svalt med viss laddning.

## Underhåll och skötsel

---

### Rengöring

#### **VARNING!**

*Vid bearbetning av metall kan vid intensiv användning strömledande damm avlagras på husets insida.*

*Rengör elverktyget och ventilationsgallret regelbundet. Intervallen är beroende av det bearbetade materialet och brukstiden.*

- Blås ur husets insida med motor regelbundet med torr tryckluft. Låt elverktyget vara igång när det görs.

### Laddare

#### **VARNING!**

*Dra ut nätkontakten före alla arbeten. Använd varken vatten eller andra flytande rengöringsmedel.*

- Ta bort smuts och damm från huset med en pensel eller en torr trasa.

### Reparationer

Reparationer får endast utföras av en serviceverkstad som är auktoriserad av tillverkaren.

### Reservdelar och tillbehör

Se tillverkarens kataloger för ytterligare tillbehör, särskilt insatsverktyg.

Sprängskisser och reservdelslistor hittar du på vår hemsida: [www.flex-tools.com](http://www.flex-tools.com)

## Transport

---

Den litiumekvivalenta mängden hos batterierna som ingår i leveransomfattningen ligger under gängse gränsvärden. Därför omfattas batteriet som enskild komponent samt elverktyget med sin leveransomfattning inte av nationella eller internationella föreskrifter om farligt gods.

Vid transport av flera verktyg med litiumjonbatterier kan dessa föreskrifter bli relevanta och särskilda säkerhetsåtgärder (t.ex. för emballaget) krävas.

Ta i så fall reda på vilka föreskrifter som gäller i landet där verktygen används.

## CE-märkning

Vi intygar under ensamt ansvar att den under "Tekniska data" beskrivna produkten överensstämmer med följande standarder eller normativa dokument:

EN 60745 enligt bestämmelserna i direktiven 2014/30/EU, 2006/42/EG, 2011/65/EG.

Ansvarig för tekniska underlag:  
FLEX-Elektrowerkzeuge GmbH, R & D  
Bahnhofstrasse 15, D-71711 Steinheim/Murr



Eckhard Rühle  
Manager Research &  
Development (R & D)

Klaus Peter Weinper  
Head of Quality  
Department (QD)

29.06.2016

FLEX-Elektrowerkzeuge GmbH  
Bahnhofstrasse 15, D-71711 Steinheim/Murr

## Anvisningar om avfallshantering

### **WARNING!**

Gör förbrukade elverktyg obrukbara innan de avfallshanteras:

- Ta bort nätkabeln på nätdrivna elverktyg
- och ta bort batteriet på batteridrivna elverktyg.



Endast för EU-stater.

Kasta inte elverktyg bland hushållssoporna! Enligt det europeiska direktivet 2012/19/EG om el- och elektronik-avfall och dess tillämpning i den nationella lagstiftningen ska förbrukade elverktyg samlas in separat och lämnas till återvinning.



**Materialåtervinning istället för avfallshantering.**

Verktyg, tillbehör och emballage ska lämnas till miljövänlig återvinning. För att underlätta sorteringen vid återvinning är plastdelarna märkta.

### **WARNING!**

Kasta aldrig ackumulatorer/batterier bland hushållssoporna, i eld eller i vatten. Öppna inte uttjänta ackumulatorer.

Akkumulatorer/batterier ska samlas in, återvinnas eller avfallshanteras på miljövänligt sätt.

Endast för EU-stater:

Enligt direktivet 2006/66/EG måste defekta eller förbrukade ackumulatorer/batterier lämnas in för återvinning.



**OBS!**

Fråga en fackhandlare om möjligheter till avfallshantering.

## Uteslutning av ansvar

Tillverkaren och hans representant ikläder sig inget ansvar för skador eller förlorad vinst genom driftsavbrott som uppstår genom produkten eller genom att produkten ej kan användas.

Tillverkaren och hans representant ikläder sig inget ansvar för skador som uppstår genom felaktig användning eller i förbindelse med andra tillverkares produkter.

## Sisältö

Käytetyt symbolit . . . . .	103
Turvallisuusasiaa . . . . .	103
Melu ja värinä . . . . .	105
Tekniset tiedot . . . . .	106
Kuva koneesta . . . . .	107
Käyttöohjeet . . . . .	107
Huolto ja hoito . . . . .	111
Kuljettaminen . . . . .	111
C – Vaatimustenmukaisuus . . . . .	111
Kierrätysohjeita . . . . .	112
Vastuun poissulkeminen . . . . .	112

## Käytetyt symbolit

### VAROITUS!

Viittaa välittömästi uhkaavaan vaaraan. Ohjeen noudattamatta jättäminen saattaa johtaa kuolemaan tai vakaviin loukkaantumisiin.

### VARO!

Viittaa mahdollisesti vaaralliseen tilanteeseen. Ohjeen noudattamatta jättäminen saattaa johtaa loukkaantumisiin tai esinevaurioihin.

### OHJE

Viittaa koneen käyttöä koskeviin ohjeisiin ja tärkeisiin tietoihin.

## Symbolit koneessa



Lue käyttöohjeet ennen koneen käyttöönottoa!



Käytä silmiensuojaimia!



Oikosulun kestävä turvamuuntaja



Suojaa akkua kuumuudelta, esimerkiksi myös jatkuvalta auringonpaisteelta, ja tulelta. Räjähdyksvaara on olemassa.



Akku ei saa joutua tuleen. Räjähdyksvaara on olemassa.



Kone soveltuu vain sisätiloissa käytettäväksi. Kone ei saa joutua vesisateeseen. Varastoi sähkötyökalut ja akut kuivassa paikassa.



Kierrätysohjeet (ks. sivu 112)!

## Turvallisuusasiaa

### VAROITUS!

**Lue kaikki turvallisuus- ja käyttöohjeet.**

Turvallisuusohjeiden noudattamisen laiminlyönti saattaa johtaa sähköiskuun, tulipaloon ja/tai vakavaan loukkaantumiseen. **Säilytä kaikki turvallisuus- ja muut ohjeet myöhemmä käyttötarvetta varten.**

Lue ohjeet ennen sähkötyökalun käyttöä ja toimi niiden mukaisesti:

- koneen käyttöohje,
- sähkötyökalujen käyttöä koskevat "Yleiset turvallisuusohjeet" oheisessa vihkosessa (dokumentti nro: 315.915),
- käyttöpaikalla voimassa olevat ohjeet ja työsuojelumääräykset.

Tämä sähkötyökalu on valmistettu uusimman teknisen tietämyksen ja hyväksytyjen turvateknisten säännösten mukaisesti.

Tästä huolimatta sen käytöstä saattaa aiheutua hengenvaaraa koneen käyttäjälle ja muille henkilöille ja itse kone tai muu esineistö voi vaurioitua.

Sähkötyökalua saa käyttää vain

- määräystenmukaiseen käyttötarkoitukseen,
- sen ollessa teknisesti moitteettomassa kunnossa.

Turvallisuuteen vaikuttavat häiriöt on korjattava välittömästi.

## Määräystenmukainen käyttö

Akkuporakone DD 2G 10.8-LD on tarkoitettu

- ammattikäyttöön teollisuudessa ja työpajoissa,
- ruuvien kiertämiseen kiinni ja irti,
- puun, metallin, keramiikan ja muovin poraamiseen.

## Porakoneita ja ruuvaimia koskevat turvallisuusohjeet

- **Pidä kiinni koneesta vain eristetyistä kahvasista, kun työskentelet paikoissa, joissa käyttötyökalu tai ruuvi voi osua piilossa olevaan sähköjohtoon tai koneen omaan verkkojohtoon.**

Jos ruuvi osuu virtajohtoon, myös koneen metalliosiin saattaa johtua virta, ja saatat saada sähköiskun.

- **Käytä lisäkäsikahvoja, jos sellaiset on toimitettu koneen mukana.** Koneen hallinnan menettäminen voi aiheuttaa loukkaantumisia.
- **Käytä tarkoitukseen sopivaa rakenneilmainta tms. etsintälaitetta piilossa olevien johtojen ja putkien paikantamiseen, tai käännä paikallisen energia- ja vesilaitoksen puoleen.** Sähköjohtoihin osuminen saattaa aiheuttaa tulipalon ja sähköiskun. Kaasuputken vahingoittaminen saattaa aiheuttaa räjähdyksen. Osuminen vesijohtoon aiheuttaa aineellista vahinkoa.
- **Kytke sähkötyökalu pois päältä heti, jos käyttötyökalu jumittuu. Varaudu suuriin reaktiomomentteihin, jotka aiheuttavat takapotkun.** Käyttötyökalu jumittuu, jos:
  - sähkötyökalu ylikuormittuu tai
  - se kanttaa työstettävässä työkappaleessa.
- **Pidä sähkötyökalusta kunnolla kiinni.** Ruuveja kiinni ja irti kierrettäessä voi muodostua hetkellisesti suuria reaktiomomentteja.

- **Kiinnitä työkappale kunnolla.** Kiinnityslaitteeseen tai ruuvipuristimeen kiinnitettyinä työkappale pysyy varmemmin paikallaan kuin käsin kiinnipitämällä.
- **Odotä, kunnes sähkötyökalu on pysähtynyt ennen kuin lasket sen käsistäsä.** Käyttötyökalu saattaa tarttua kiinni ja seurauksena voi olla sähkötyökalun hallinnan menettäminen.
- **Käytä vain alkuperäisiä akkuja sillä jännitteellä, joka on ilmoitettu sähkötyökalun tyyppikivessä.** Käytettäessä muita akkuja, esimerkiksi jäljitelmätuotteita, kunnostettuja akkuja tai vierastuotteita, vaarana on loukkaantuminen ja aineelliset vahingot räjähtävien akkujen takia.

## Turvallisuusohjeet akkujen käyttämiseen

- **Älä avaa akkua.** Oikosulun vaara.
- **Älä altista akkua kuumudelle tai esim. pitkäaikaiselle auringonvalolle, tulelle, vedelle tai kosteudelle.** Räjähdysvaara.
- **Jos akku vaurioituu tai sitä käytetään ohjeiden vastaisesti, siitä saattaa vapautua höyryä.** Huolehdi raittiin ilman saannista, ja hakeudu vaivojen ilmetessä lääkäriin. Höyryt saattavat ärsyttää hengitysteitä.
- **Väärinkäytettynä akusta saattaa vuotaa ulos nestettä.** Varo kosketuksiin joutumista. Jos nestettä vahingossa joutuu iholle, huuhtelee kosketuskohta vedellä. Jos nestettä pääsee silmiin, tarvitaan lisäksi lääkärin apua. Akusta vuotava neste saattaa aiheuttaa ärsytystä ja palovammoja.
- **Lataa akut vain valmistajan suositamalla laturilla.** Kun määrätyntyyppisille akuille tarkoitettua latauslaitetta käytetään muiden akkujen lataamiseen, syntyy tulipalovaara.
- **Akku saattaa vaurioitua terävien esineiden kuten naulojen tai ruuvitalan sekä ulkoisen voiman vaikutuksesta.** Seurauksena voi olla sisäinen oikosulku ja akku voi palaa, savuta, räjähtää tai ylikuumentua.



## Laturi

- Varmista, että verkkojännite vastaa laturin tyyppikilpeen merkittyä jännitettä.
- Laturin pistokkeen pitää sopia pistorasiaan. Pistotulppaa ei saa muuttaa millään tavalla. Älä käytä mitään pistorasia-adaptoreita maadoitettujen sähkötyökalujen kanssa. Alkuperäisessä kunnossa olevat pistotulpat ja sopivat pistorasiat vähentävät sähköiskun vaaraa.
- Käytä laturia aina vain kuivissa tiloissa äläkä anna sen kostua tai kastua. Laturin sisään päässyt vesi lisää sähköiskun vaaraa.
- Älä koskaan käytä laturia, jos sen johdossa, pistokkeessa tai itse laitteessa on ulkoisia vaurioita. Toimita laturi ammattitaitoiseen erikoiskorjaamoon.
- Älä missään tapauksessa avaa laturia. Jos siihen tulee häiriö, vie se ammattitaitoiseen erikoiskorjaamoon.
- Älä aseta mitään esineitä laturin päälle, äläkä aseta laturia pehmeille pinnoille. Tulipalovaara on olemassa.

## Erityisiä turvallisuusohjeita

- Aseta suunnanvaihtokytkin (2) keskiasentoon ennen kaikkia sähkötyökaluun kohdistuvia töitä.
- Käytä suunnanvaihtokytkintä (2) tai momenttisäätöä (4) vain, kun työkalu on pysähtynyt.
- Käytä sähkötyökalun merkitsemiseen vain tarroja. Älä poraa reikiä koneen runkoon.

## Melu ja värinä

### OHJE

*Melu- ja värinäarvot mitattiin standardin EN 60745 mukaan. Arvot löytyvät taulukosta "Tekniset tiedot".*

### VAROITUS!

*Ilmoitetut mittauservot koskevat uusia koneita. Päivittäisessä käytössä melu- ja värinäarvot muuttuvat.*

### OHJE

Tässä käyttöohjeessa ilmoitettu värinäarvo on mitattu normin EN 60745 mukaista mittauservot käyttäen, ja tätä arvoa voidaan käyttää sähkötyökalujen vertailussa. Se soveltuu myös värinäaltistuksen alustavaan arviointiin. Ilmoitettu värinäarvo tarkoittaa altistumisen tasoa sähkötyökalun pääasiallisessa käyttötarkoituksessa. Mutta jos sähkötyökalua käytetään muihin käyttötarkoituksiin, normaalista poikkeavilla käyttötyökaluilla tai sitä ei ole huollettu riittävästi, värinäarvo saattaa poiketa ilmoitetusta.

Tällöin koko työaikaa koskeva värinäaltistus voi olla selvästi suurempi. Värinäaltistuksen tarkassa arvioinnissa tulee huomioida myös ne ajat, jolloin laite on kytketty pois päältä tai se on käynnissä, mutta ei todellisessa käytössä. Tällöin koko työaikaa koskeva värinäaltistus voi olla selvästi alhaisempi. Määrittäkää lisätoimenpiteet koneen käyttäjän suojaamiseksi värinä vaikutukselta, kuten esimerkiksi: sähkötyökalun ja käyttötyökalujen huolto, käsien suojaaminen kylmältä, työnkulun suunnittelu.

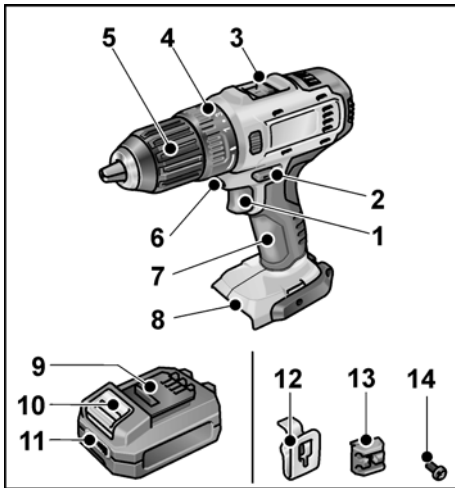
### VARO!

*Melutason ylittäessä 85 dB(A) käytä kuulonsuojaimia.*

## Tekniset tiedot

Kone		DD 2G 10.8-LD
Tyyppi		Akkuporakone
Akku		AP 10.8/2,5 AP 10.8/4,0 AP 10.8/6,0
Latausaika (varaustilan mukaan)		
– AP 10.8/2,5	min	0–40
– AP 10.8/4,0	min	0–55
– AP 10.8/6,0	min	0–85
Vääntömomentti, maks.		
– pehmeä ruuviliitos	Nm	17
– kova ruuviliitos	Nm	34
Vääntömomenttitehot		17+1
Kierrosluku ilman kuormitusta		
– Teho 1	min <sup>-1</sup>	0...350
– Teho 2	min <sup>-1</sup>	0...1300
Poraistukka	mm	0,8–10
Maks. poranterän halkaisija		
– Puu	mm	25
– Teräs	mm	10
Paino "EPTA-menetelmän 01/2003" mukaan (ilman akkua)	kg	0,88
Paino akku 2,5 Ah	kg	0,26
4,0 Ah	kg	0,42
6,0 Ah	kg	0,43
<b>A-painotettu äänenpainetaso</b>		
Äänenpainetaso	dB(A)	66
Äänitehotaso	dB(A)	77
Epävarmuus K	db	3
<b>Tärinän kokonaisarvot (kolmen suunnan vektorien summa)</b>		
Tärinäarvo a <sub>n</sub> kun ....		
– Poraaminen metalliin	m/s <sup>2</sup>	<2,5
– Ruuvaaminen	m/s <sup>2</sup>	<2,5
Epävarmuus K	m/s <sup>2</sup>	1,5

## Kuva koneesta

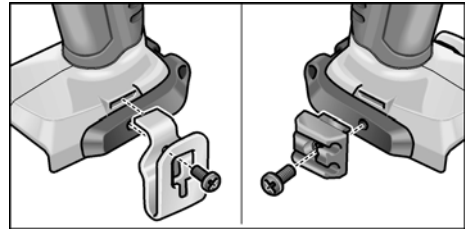


- 1 Käynnistyskytkin  
Käynnistys ja pysäytys sekä maksimikierto- ja vääntömomentin säätö
- 2 Suunnanvaihtokytkin
- 3 Nopeuden valintakytkin
- 4 Kiertorengas vääntömomentin säätöön
- 5 Pikaistukka
- 6 Työkohteen valo
- 7 Käsikahva
- 8 Akkukuilu
- 9 Litiumioniakku (2,5 Ah/4,0 Ah/6,0 Ah)
- 10 Akun lukituksen vapautuspainike
- 11 Akun tilanäyttö
- 12 Vyökiinnike
- 13 Ruuvauskärjenpidin
- 14 Kiinnitysruuvi

## Käyttöohjeet

### Ennen käyttöönottoa

- Ota sähkötyökalu ja varusteet pois pakkauksesta ja tarkista, ettei toimituksesta puutu mitään ja ettei ole kuljetusvaurioita.
- Vyökiinnike ja ruuvauskärjenpidin kiinnitetään mukana toimitetulla ruuvilla.

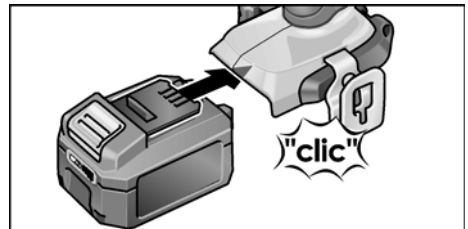


### **i** OHJE

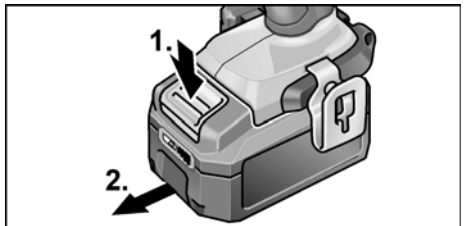
*Akut eivät ole toimitushetkellä täyteen ladattuna. Lataa akku täyteen ennen ensimmäistä käyttökertaa. Ks. "Laturi/Lataaminen".*

### Akun kiinnitys/vaihto

- Työnä ladattu akku kunnolla lukitukseen saakka sähkötyökaluun.



- Irrotettaessa paina lukituksen vapautuspainikkeita (1.) ja vedä akku irti (2.).

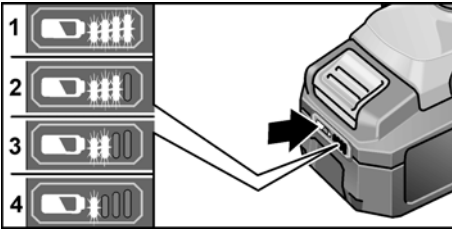


**VARO!**

Kun akku ei ole käytössä, suojaa sen liittimet. Irralliset metalliosat saattavat aiheuttaa liittimiin oikosulun, jolloin on räjähdys- ja palovaara!

**Akun varaustila**

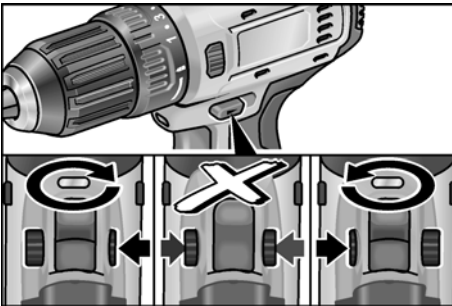
- Painiketta painamalla voi tarkastaa akun varauksilan sitä ilmaisevista LED-valoista.



Näyttö sammuu 5 sekunnin kuluttua. Jos LED vilkkuu, akku täytyy ladata. Jos painikkeen painamisen jälkeen yksikään LED ei pala, akku on rikki ja se täytyy vaihtaa.

**Suunnanvaihtokytkin****VARO!**

Vaihda suuntaa vain sähkötyökalun ollessa pysäytettynä.

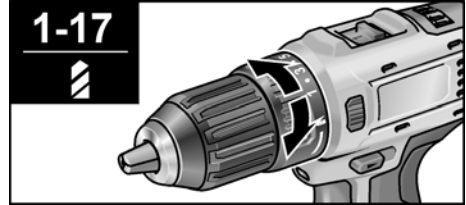


- Aseta suunnanvaihtokytkin sopivaan asentoon:
  - **Vasen:** vastapäivään (ruuvien kiertäminen irti, ruuvien löysääminen)
  - **Oikea:** myötäpäivään (poraaminen, ruuvien kiertäminen kiinni, ruuvien kiristäminen)
  - **Keskiasento:** kytkentäsalpa (työkalun vaihto, kaikkien sähkötyökaluun kohdistuvien töiden yhteydessä)

**Vääntömomentin esivalinta****VARO!**

Muuta vääntömomenttia vain sähkötyökalun ollessa pysäytettynä.

- Käännä vääntömomentin säädön kiertoengas sopivaan asentoon.



1-17: Ruuvaaminen

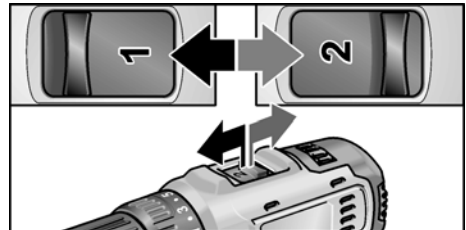
: Poraaminen

**i OHJE**

Porausasennossa  luistokytkin on kytketty pois päältä.

**Nopeuden esivalinta****VARO!**

Muuta nopeutta vain sähkötyökalun ollessa pysäytettynä.



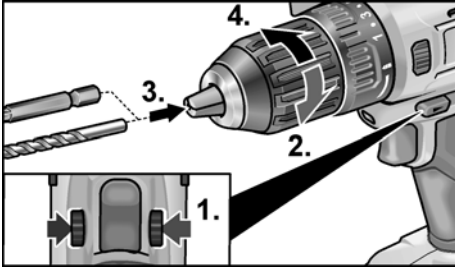
- Aseta valintakytkin sopivaan asentoon:
  - 1: hidas nopeus, suuri vääntömomentti
  - 2: nopea nopeus, alhainen vääntömomentti

**Työkalujen kiinnitys****VARO!**

Aseta suunnanvaihtokytkin (2) keskiasentoon ennen kaikkia sähkötyökaluun kohdistuvia töitä.

Poraistukkaa pitää turvallisesti paikallaan poranterät halkaisijaltaan 1,5–10 mm, ruuvauskärjet ¼" sekä ruuvauskärjen-pitimet ¼".

- Pidä sähkötyökalua käsin kiinni, ja kierrä toisella kädellä poraistukkaa.
  - Kierrä vastapäivään poraistukan avaamiseksi.
  - Kierrä myötäpäivään, kun haluat sulkea poraistukan.

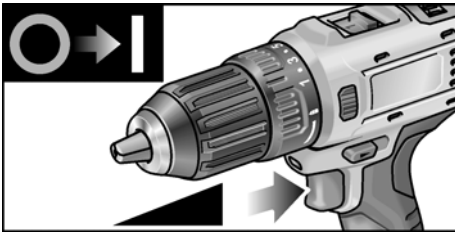


- Kiinnitä työkaluterä.
- Sulje poraistukka kunnolla.
- Aseta suunnanvaihtokytkin sopivaan asentoon (vasen/oikea).
- Koekäytä konetta ja tarkista, että työkalu on kiinnittynyt keskelle.

## Sähkötyökalun käynnistys

Koneen käynnistys:

- Paina käynnistyskytkintä. Sähkötyökalun käynnistyskytkimestä kierros- tai iskulukua voidaan lisätä portaittain maksimiarvoon saakka.



Koneen pysäytys:

- Päästä käynnistyskytkin vapaaksi.

### **i** OHJE

- Sähkötyökalussa on jarru, joka pysäyttää käyttötyökalun heti kun kytkin vapautetaan.
- Jos sähkötyökalua käytetään jatkuvasti, kytkimen tulee pääosin olla täysin pohjaan painettuna.

## Työskentely sähkötyökalulla

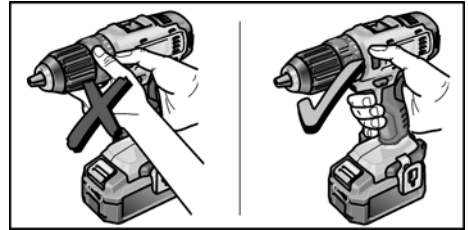


### **VARO!**

*Aseta suunnanvaihtokytkin (2) keskiasentoon ennen kaikkia sähkötyökaluun kohdistuvia töitä.*

1. Kiinnitä akku.
2. Kiinnitä (poranterä, ruuvauskärjet, ruuvauskärjenpidin) työkaluterä.
3. Aseta vääntömomentin esivalinta sopivaan asentoon.
4. Aseta nopeus sopivaksi.
5. Valitse pyörimissuunta.
6. Pidä toisella kädellä kiinni sähkötyökalun kahvasta ja asetu työasentoon.

**Älä koskaan käytä suunnanvaihtokytkintä tai vääntömomentin esivalintaa moottorin käydessä!**



7. Käynnistä kone.

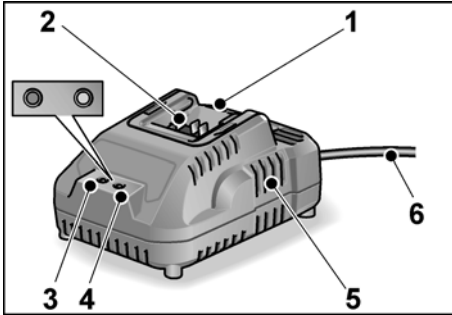
Töiden jälkeen:

8. Päästä käynnistyskytkin vapaaksi.
9. Aseta suunnanvaihtokytkin (2) keskiasentoon.

## Laturi



Laturi CA 10.8 on tarkoitettu FLEX-akkujen lataamiseen tyypeiltään

- AP 10.8/2,5,
- AP 10.8/4,0 ja
- AP 10.8/6,0.



- 1 Akkukuilu
- 2 Liittimet
- 3 Virheilmoituksen LED (punainen)
- 4 Lataustilan LED (vihreä)
- 5 Tuuletusraot
- 6 Verkkojohto ja verkkopistoke

### LED-merkkivalojen näytöt

			
	punainen	vihreä	
	ei pala	vilkkuu	Akkua ladataan.
	ei pala	palaa	Lataaminen päättynyt. Ylläpitolataus. Ks. "Lataaminen".
	vilkkuu	ei pala	Akku on liian kuuma tai liian kylmä..
	palaa	ei pala	Akku tai laturi rikki.. Ks. "Virheilmoitukset".

### Lataaminen

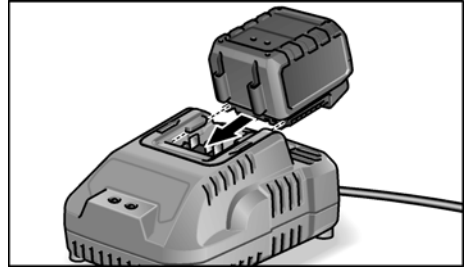


**VARO!**

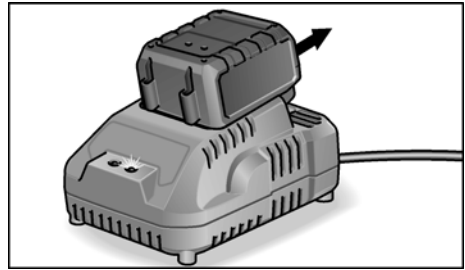
Lataa laturilla vain alkuperäisiä akkuja.

- Kytke laturin verkkopistotulppa pistorasiaan. Virheilmoituksen LED ja lataustilan LED syttyvät hetkeksi.

- Työnnä akku laturiin vasteeseen saakka. Lataustilan LED vilkkuu ja akkua ladataan. Kun akku on täyteen ladattu, lataustilan LED palaa jatkuvasti.



- Irrota akku laturista.



- Irrota pistotulppa pistorasiasta.

### Virheilmoitukset

Jos akun laturiin laittamisen jälkeen LED-merkkivalot toimivat seuraavassa selostetulla tavalla, akussa tai laturissa on vika.

#### Virheilmoituksen LED palaa jatkuvasti:

- Akku on liian kuuma tai liian kylmä. Lataus alkaa, kun akku on saavuttanut latausiämpötilan (0 °C...40 °C).

#### Virheilmoituksen LED vilkkuu tai kumpikaan LED-merkkivaloista ei pala:

- Irrota akku laturista. Tarkasta laturissa ja akussa olevien liittimien likaisuus ja tarvittaessa puhdista ne. Laita akku takaisin. Jos sama näyttö tulee uudelleen, akku on viallinen. Vaihda akku tai tarkastuta se ammattitaitoisessa erikoiskorjaamossa.
- Jos toisen akun kanssa ilmestyy sama virheilmoitus, vika on laturissa. Tarkastuta akku ammattitaitoisessa erikoiskorjaamossa.

## Ohjeita akun kestoajan pidentämiseen

### **VARO!**

- Älä koskaan lataa akkuja lämpötiloissa alle 0 °C tai yli 40 °C.
- Akkuja ei saa ladata ympäristössä, jossa on suuri ilmankosteus ja korkea lämpötila.
- Akkuja ja latureita ei saa peittää latauksen aikana.
- Irrota laturin verkkopistoke latauksen päätyttyä.

Akku ja laturi kuumenevat latauksen aikana. Se on normaalia!

Litiumioniakuissa ei ole tuttua ”muisti-ilmiötä”. Silti akun tulee olla ennen latausta täysin purkaantunut, ja lataus täytyy tehdä aina täysin loppuun asti.

Jos akkuja ei käytetä pitkään aikaan, varastoi ne osittain varattuina viileään paikkaan.

## Huolto ja hoito

### Puhdistus

#### **VAROITUS!**

*Metalleja työstettäessä saattaa äärimmäisissä käyttöolosuhteissa koneen rungon sisälle kerääntyä sähköä johtavaa pölyä.*

*Puhdista kone ja jäähdytysilma-aukot säännöllisin välein. Puhdistusväli riippuu työstettävästä materiaalista ja käyttöajan pituudesta.*

- Puhalla koneen sisätila ja moottori puhtaaksi kuivalla paineilmalla säännöllisin välein. Anna sähkötyökalun tällöin käydä.

### Laturi

#### **VAROITUS!**

*Irrota verkkopistotulppa pistorasiasta ennen kaikkia huoltotoimia. Älä käytä vettä tai nestemäisiä puhdistusaineita.*

- Puhdista lika ja pöly kotelosta pensselillä tai kuivalla kankaalla.

## Korjaukset

Korjaukset saa suorittaa vain valmistajan valtuuttama huoltoliike.

## Varaosat ja tarvikkeet

Katso muut lisätarvikkeet, etenkin käyttötyökalut, valmistajan tuote-esitteestä.

Räjähdytskuvat ja varaosaluettelot löydät kotisivuiltamme:

[www.flex-tools.com](http://www.flex-tools.com)

## Kuljettaminen

Toimitukseen sisältyvien akkujen litiumekvivalenttimäärä on asiaankuuluvia raja-arvoja alhaisempi. Siksi maakohtaiset ja kansainväliset vaarallisia aineita koskevat määräykset eivät koske erillistä tai sähkötyökalun mukana toimitettua akkua. Vaarallisia aineita koskevia määräyksiä täytyy kuitenkin mahdollisesti soveltaa siihen, mikäli kuljetetaan useampia koneita joissa on litiumioniakut, ja toteuttaa erityisiä turvatoimenpiteitä (esimerkkinä pakkaukset). Ota tällaisissa tapauksissa selvää käyttömaan määräyksistä.

## CE-Vaatimustenmukaisuus

Vakuutamme yksinomaisella vastuullamme, että kohdassa ”Tekniset tiedot” kuvattu tuote on seuraavien standardien tai ohjeellisten asiakirjojen mukainen:

EN 60745 direktiivien 2014/30/EU, 2006/42/EY, 2011/65/EY määräysten mukaisesti.

Teknisestä dokumentaatiosta vastaa: FLEX-Elektrowerkzeuge GmbH, R & D Bahnhofstrasse 15, D-71711 Steinheim/Murr



Eckhard Rühle  
Manager Research &  
Development (R & D)

Klaus Peter Weinper  
Head of Quality  
Department (QD)

29.06.2016

FLEX-Elektrowerkzeuge GmbH  
Bahnhofstrasse 15, D-71711 Steinheim/Murr

## Kierrätysohjeita

### **VAROITUS!**

*Käytetyt sähkötyökalut on ennen hävittämistä tehtävä käyttökelvottomiksi:*

- *irrottamalla verkkojohto verkkokäyttöisistä sähkötyökaluista,*
- *irrottamalla akku akkukäyttöisistä sähkötyökaluista.*



Vain EU-maat.

Käytöstä poistetut sähkötyökalut eivät kuulu sekajätteisiin! Sähkö- ja elektroniikkalaiteromusta annetun EU-direktiivin 2012/19/EY ja sen voimaansaattavien kansallisten säädösten mukaisesti tulee käytöstä poistetut sähkötyökalut kerätä erikseen ja toimittaa asianmukaiseen hyötykäyttöpisteeseen.



***Raaka-aineet uusiokäyttöön jätehuollon asemasta.***

Hävitä laite, tarvikkeet ja pakkaus ympäristöystävällisesti toimittamalla ne kierrätykseen. Lajipuhdasta kierrätystä varten muoviosissa on merkintä.

### **VAROITUS!**

*Älä heitä akkuja/paristoja talousjätteisiin, tuleen tai veteen. Älä avaa käytöstä poistettuja akkuja.*

Akut/paristot tulee kerätä, kierrättää tai hävittää ympäristöystävällisellä tavalla.

Vain EU-maat:

Vialliset tai loppuunkäytetyt akut/paristot tulee toimittaa kierrätykseen direktiivin 2006/66/EY mukaisesti.



**OHJE**

*Lisätietoja kierrätysmahdollisuuksista saat alan liikkeistä.*

## Vastuun poissulkeminen

Valmistaja ja valmistajan edustaja eivät vastaa vahingoista tai voiton menetyksestä, joiden syynä on liiketoiminnan keskeytyminen johtuen tuotteesta tai siitä, ettei tuotetta mahdollisesti voida käyttää.

Valmistaja ja tämän edustaja eivät vastaa vahingoista, joiden syynä on epäasiallinen käyttö tai käyttö yhdessä muiden valmistajien tuotteiden kanssa.



## Περιεχόμενα

Χρησιμοποιούμενα σύμβολα . . . . .	113
Για την ασφάλειά σας . . . . .	113
Θόρυβος και κραδασμός . . . . .	115
Τεχνικά χαρακτηριστικά . . . . .	116
Με μια ματιά . . . . .	117
Οδηγίες χρήσης . . . . .	118
Συντήρηση και φροντίδα . . . . .	122
Μεταφορά . . . . .	123
CE-Δήλωση συμβατότητας . . . . .	123
Υποδείξεις απόσυρσης . . . . .	123
Αποκλεισμός ευθύνης . . . . .	123

## Χρησιμοποιούμενα σύμβολα

### ΠΡΟΕΙΔΟΠΟΙΗΣΗ!

Δηλώνει άμεση απειλή κινδύνου. Σε περίπτωση μη τήρησης της υπόδειξης υπάρχει κίνδυνος θανάτου ή βαρύτατων τραυματισμών.

### ΠΡΟΣΟΧΗ!

Δηλώνει μία ενδεχομένως επικίνδυνη κατάσταση. Σε περίπτωση μη τήρησης της υπόδειξης υπάρχει κίνδυνος τραυματισμών ή υλικών ζημιών.

### ΥΠΟΔΕΙΞΗ

Δηλώνει συμβουλές εφαρμογής και σημαντικές πληροφορίες.

## Σύμβολα στο μηχάνημα



Πριν τη θέση σε λειτουργία διαβάστε τις οδηγίες χρήσης!



Φοράτε προστατευτικά ματογυάλια!



Μετασημασπής ασφαλείας με προστασία βραχυκυκλώματος



Προστατέψτε τη μπαταρία από υπερβολική θερμοκρασία, π.χ. από συνεχή έκθεση στον ήλιο, και από φωτιά.  
Υπάρχει κίνδυνος έκρηξης.



Μη ρίχνετε τη μπαταρία στη φωτιά. Υπάρχει κίνδυνος έκρηξης.



Το εργαλείο προορίζεται για χρήση μόνο σε κλειστούς χώρους. Μην εκθέτετε το εργαλείο στη βροχή. Αποθηκεύστε το ηλεκτρικό εργαλείο και τις μπαταρίες σε ξηρό χώρο.



Υποδείξεις απόρριψης (βλέπε σελίδα 123)!

## Για την ασφάλειά σας

### ΠΡΟΕΙΔΟΠΟΙΗΣΗ!

**Διαβάστε όλες τις υποδείξεις ασφαλείας και οδηγίες.** Παραλήψεις στην τήρηση των υποδείξεων ασφαλείας και των οδηγιών μπορεί να έχουν ως συνέπεια ηλεκτροπληξία, πυρκαγιά και/ή βαριούς τραυματισμούς. **Φυλάξτε όλες τις υποδείξεις ασφαλείας και τις οδηγίες για μελλοντική χρήση.**

Διαβάστε πριν την χρήση του ηλεκτρικού εργαλείου και τηρήστε:

- τις παρούσες οδηγίες χρήσης,
- τις «Γενικές υποδείξεις ασφαλείας» σχετικά με τη χρήση ηλεκτρικών εργαλείων στο επισυναπτόμενο φυλλάδιο (αρ. φυλλαδίου: 315.915),
- τους κανόνες και τις προδιαγραφές σχετικά με την πρόληψη ατυχημάτων που ισχύουν στον τόπο εργασίας.

Αυτό το ηλεκτρικό εργαλείο έχει κατασκευαστεί σύμφωνα με τα τελευταία δεδομένα της τεχνολογίας και βάσει των αναγνωρισμένων κανόνων τεχνικής ασφάλειας.

Ωστόσο μπορούν κατά τη χρήση του να προκύψουν κίνδυνοι για τη σωματική ακεραιότητα και τη ζωή του χρήστη ή τρίτων ή αντίστοιχα ζημιές στο μηχάνημα ή άλλες υλικές ζημιές.

*Το ηλεκτρικό εργαλείο πρέπει να χρησιμοποιείται*

- για την προσηκούσα χρήση,
- σε άφογη κατάσταση από πλευράς τεχνικής ασφάλειας.

*Βλάβες που έχουν αρνητική επίπτωση στην ασφάλεια, πρέπει να αντιμετωπίζονται αμέσως.*

## Προσηκούσα χρήση

Το δραπανοκατάβιδο μπαταρίας DD 2G 10.8 LD προορίζεται

- για την επαγγελματική χρήση στη βιομηχανία και βιοτεχνία,
- για το σφίξιμο και το λύσιμο βιδών,
- για το τρύπημα σε ξύλο, μέταλλο, κεραμικό και συνθετικό υλικό.

## Υποδείξεις ασφαλείας για δράπανα και ηλεκτρικά καταβιδιά

- **Να πιάνετε το μηχάνημα από τις μονωμένες επιφάνειες συγκράτησης** όταν πρόκειται να διεξάγετε εργασίες κατά τις οποίες υπάρχει κίνδυνος το εργαλείο εφαρμογής ή η βίδα να συναντήσει τυχόν μη ορατές ηλεκτροφόρες γραμμές ή το ίδιο του τροφοδοτικό καλώδιο.

Η επαφή της βίδας με ηλεκτροφόρο αγωγό μπορεί να θέσει υπό τάση επίσης μεταλλικά μέρη του μηχανήματος και να οδηγήσει σε ηλεκτροπληξία.

- **Χρησιμοποιείτε συμπληρωματικές λαβές, αν αυτές παραδίδονται μαζί με το ηλεκτρικό εργαλείο.** Η απώλεια του ελέγχου μπορεί να οδηγήσει σε τραυματισμούς.
- **Χρησιμοποιείτε κατάλληλες συσκευές ανίχνευσης καλυμμένων τροφοδοτικών αγωγών ή απευθυνθείτε στην τοπική εταιρεία παροχής ρεύματος.** Η επαφή με ηλεκτρικούς αγωγούς μπορεί να οδηγήσει σε φωτιά και ηλεκτροπληξία. Η ζημιά σε αγωγό αερίου μπορεί να οδηγήσει σε έκρηξη. Η διείσδυση σε αγωγό νερού προξενεί υλικές ζημιές.

- **Απενεργοποιήστε αμέσως το ηλεκτρικό εργαλείο όταν το εργαλείο εφαρμογής μπλοκάρει.** Να είστε προετοιμασμένοι για μεγάλες δυνάμεις αντίδρασης που δημιουργούν αντεπιστροφή. Το εργαλείο εφαρμογής μπλοκάρει, όταν:

- το ηλεκτρικό εργαλείο υπερφορτώνεται ή
- σφηνώνει μέσα στο υπό κατεργασία τεμάχιο.

- **Κρατάτε το ηλεκτρικό εργαλείο σταθερά.**

Κατά το σφίξιμο και το λύσιμο βιδών μπορούν στιγμιαία να παρουσιαστούν μεγάλες δυνάμεις αντίδρασης.

- **Ασφαλίστε το κατεργαζόμενο τεμάχιο.** Το κατεργαζόμενο τεμάχιο που συγκρατείται ασφαλέστερα με διατάξεις τάυσης ή μέγγενη απ' ό,τι με το χέρι σας.

- **Περιμένετε μέχρι να σταματήσει τελείως το ηλεκτρικό εργαλείο πριν το εναποθέσετε.** Διαφορετικά, το εργαλείο εφαρμογής μπορεί να σφηνώσει και να οδηγήσει σε απώλεια ελέγχου του ηλεκτρικού εργαλείου.

- **Χρησιμοποιείτε μόνο γνήσιες μπαταρίες με την τάση που αναγράφεται στην πινακίδα στοιχείων του ηλεκτρικού εργαλείου.** Σε περίπτωση χρήσης άλλων μπαταριών, π.χ. απομιμήσεων, ανακυκλωμένων μπαταριών ή μπαταριών άλλων κατασκευαστών, υπάρχει κίνδυνος τραυματισμών και υλικών ζημιών από έκρηξη μπαταρίας.

## Υποδείξεις ασφαλείας σχετικά με τη χρήση μπαταριών

- **Μην ανοίγεται τη μπαταρία.** Υπάρχει κίνδυνος ηλεκτροπληξίας.
- **Προστατέψτε τη μπαταρία από υπερβολική θερμοκρασία, π.χ. από συνεχή έκθεση στον ήλιο, και από φωτιά, νερό και υγρασία.** Υπάρχει κίνδυνος έκρηξης.
- **Σε περίπτωση ζημιάς ή μη ενδεδειγμένης χρήσης της μπαταρίας μπορούν να δημιουργηθούν ατμοί.** Φροντίστε για φρέσκο αέρα και σε περίπτωση ενοχλήσεων αναζητήστε γιατρό. Οι ατμοί μπορούν να ερεθίσουν τις αναπνευστικές οδούς.

- Σε περίπτωση λανθασμένης χρήσης μπορεί να διαρρέουσιν υγρά από την μπαταρία. Αποφεύγετε κάθε επαφή. Σε περίπτωση ακούσιας επαφής με τα υγρά, ξεπλύνετε αμέσως με νερό την αντίστοιχη θέση επαφής. Αν τα υγρά διεισδύσουν στα μάτια σας, αναζητήστε επιπλέον γιατρό. Τα διαρρέοντα υγρά των μπαταριών μπορεί να προκαλέσουν ερεθισμούς ή και εγκαύματα.
- Φορτίζετε τις μπαταρίες μόνο με συσκευές φόρτισης που συνιστά ο κατασκευαστής. Συσκευή φόρτισης που προορίζεται για έναν συγκεκριμένο τύπο μπαταρίας μπορεί να δημιουργήσει κίνδυνο πυρκαγιάς, όταν χρησιμοποιείται με διαφορετικές μπαταρίες.
- Η μπαταρία μπορεί να υποστεί ζημιά από αιχμηρά αντικείμενα, όπως π. χ. καρφί ή κατσαβίδι ή από εξωτερική άσκηση δύναμης. Μπορεί να προκληθεί ένα εσωτερικό βραχυκύκλωμα με αποτέλεσμα την ανάφλεξη, την εμφάνιση καπνού, την έκρηξη ή την υπερθέρμανση της μπαταρίας.

### Συσκευή φόρτισης

- Να ελέγχετε πάντα, αν η τάση του ηλεκτρικού δικτύου αντιστοιχεί στην τάση που αναγράφεται στην πινακίδα στοιχείων της συσκευής φόρτισης.
- Το φως του καλωδίου της συσκευής φόρτισης πρέπει να ταιριάζει στην αντίστοιχη πρίζα. Δεν επιτρέπεται η μετασκευή του φως με κανέναν τρόπο. Μη χρησιμοποιείτε προσαρμοστικά φως σε συνδυασμό με γειωμένα ηλεκτρικά εργαλεία. Άθικτα φως και κατάλληλες πρίζες μειώνουν τον κίνδυνο ηλεκτροπληξίας.
- Χρησιμοποιήστε τη συσκευή φόρτισης μόνο σε στεγνούς χώρους και αποφύγετε την επαφή με υγρασία και βροχή. Η διείσδυση νερού στη συσκευή φόρτισης αυξάνει τον κίνδυνο ηλεκτροπληξίας.
- Ποτέ μη χρησιμοποιείτε τη συσκευή φόρτισης όταν το καλώδιο, το φως ή η ίδια η συσκευή εμφανίζουν ζημιά από εξωτερική αιτία. Απευθυνθείτε στο πλησιέστερο εξειδικευμένο συνεργείο.
- Σε καμία περίπτωση μην ανοίξετε τη συσκευή φόρτισης. Σε περίπτωση βλάβης απευθυνθείτε σε εξειδικευμένο συνεργείο.

- Μην εναποθέτετε αντικείμενα στη συσκευή φόρτισης και μην την τοποθετείτε σε μαλακές επιφάνειες. Υπάρχει κίνδυνος πυρκαγιάς.

### Ειδικές υποδείξεις ασφαλείας

- Πριν από κάθε εργασία στο ηλεκτρικό εργαλείο γυρίστε το διακόπτη προεπιλογής φοράς περιστροφής (2) στη μεσαία θέση.
- Γυρίστε το διακόπτη προεπιλογής φοράς περιστροφής (2) ή τη ρύθμιση ροπή στρέψης (4) μόνο όταν το εργαλείο βρίσκεται εκτός λειτουργίας.
- Για τη σήμανση του ηλεκτρικού εργαλείου χρησιμοποιείτε μόνον αυτοκόλλητες ετικέτες. Μην ανοίγετε τρύπες στο περίβλημα.

### Θόρυβος και κραδασμός

#### **i** ΥΠΟΔΕΙΞΗ

*Οι τιμές θορύβου και κραδασμών υπολογίστηκαν σύμφωνα με το Ευρωπαϊκό Πρότυπο EN 60745. Θα βρείτε τις τιμές στον πίνακα «Τεχνικά χαρακτηριστικά».*

#### **⚠** ΠΡΟΕΙΔΟΠΟΙΗΣΗ!

*Οι τιμές μέτρησης που δίνονται ισχύουν για καινούργια μηχανήματα. Στην καθημερινή χρήση αλλάζουν οι τιμές θορύβων και κραδασμών.*

#### **i** ΥΠΟΔΕΙΞΗ

Η στάθμη κραδασμών που δίνεται στις οδηγίες αυτές έχει μετρηθεί σύμφωνα με μέθοδο μέτρησης τυποποιημένη βάσει του προτύπου EN 60745 και μπορεί να χρησιμοποιηθεί για τη σύγκριση ηλεκτρικών εργαλείων μεταξύ τους. Επίσης αυτή είναι κατάλληλη για την προσωρινή εκτίμηση της φόρτισης με κραδασμούς. Η στάθμη κραδασμών που δίνεται αντιπροσωπεύει τις κύριες εφαρμογές του ηλεκτρικού εργαλείου. Σε περίπτωση όμως που το ηλεκτρικό εργαλείο χρησιμοποιηθεί για άλλες εφαρμογές με αποκλίνοντα εργαλεία εφαρμογής ή χωρίς επαρκή συντήρηση, τότε μπορεί να αποκλίνει και η στάθμη των κραδασμών.

Αυτό μπορεί να αυξήσει σημαντικά τη φόρτιση με κραδασμούς κατά τη διάρκεια ολοκλήρου του χρονικού διαστήματος εργασίας.

Για την ακριβή εκτίμηση της φόρτισης με κραδασμούς θα πρέπει να ληφθούν υπόψη επίσης οι χρόνοι, κατά τους οποίους το μηχάνημα είναι απενεργοποιημένο ή λειτουργεί, χωρίς όμως να χρησιμοποιείται στην πραγματικότητα. Αυτό μπορεί να μειώσει σημαντικά τη φόρτιση με κραδασμούς κατά τη διάρκεια ολοκλήρου του χρονικού διαστήματος εργασίας.

Καθορίστε πρόσθετα μέτρα ασφαλείας για την προστασία του χειριστή πριν την επίδραση των κραδασμών, όπως για παράδειγμα: συντήρηση του ηλεκτρικού εργαλείου και των εργαλείων εφαρμογής, ζέσταμα των χεριών για το κράτημα, οργάνωση των διαδικασιών εργασίας.



### **ΠΡΟΣΟΧΗ!**

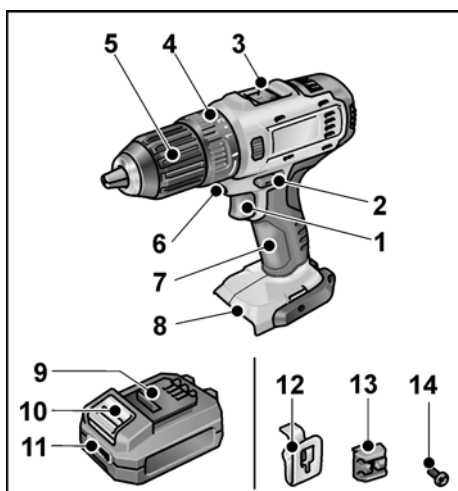
*Σε ακουστική πίεση άνω των 85 dB(A) να φοράτε ωτοασπίδες.*

## Τεχνικά χαρακτηριστικά

Εργαλείο		DD 2G 10.8-LD
Τύπος		Δραπανο-κατσάβιδο
Μπαταρία		AP 10.8/2,5 AP 10.8/4,0 AP 10.8/6,0
Χρόνος φόρτισης (ανάλογα με την κατάσταση φόρτισης) – AP 10.8/2,5 – AP 10.8/4,0 – AP 10.8/6,0	min	0–40 0–55 0–85
Ροπή στρέψης, μέγιστη – βίδωμα σε μαλακό υλικό – βίδωμα σε σκληρό υλικό	Nm	17 34
Βαθμίδες ροπής στρέψης		17+1
Αριθμός στροφών στο ρελαντί – Βαθμίδα 1 – Βαθμίδα 2	min <sup>-1</sup> min <sup>-1</sup>	0...350 0...1300
Τσοκ	mm	0,8–10
Μέγ. διάμετρος διάτρησης – σε ξύλο – σε ασάλι	mm mm	25 10
Βάρος σύμφωνα με «EPTA-procedure 01/2003» (χωρίς μπαταρία)	kg	0,88
Βάρος μπαταρίας 2,5 Ah 4,0 Ah 6,0 Ah	kg kg kg	0,26 0,42 0,43

Εργαλείο		DD 2G 10.8-LD
Τύπος		Δραπανο-κατσάβιδο
<b>Αξιολογημένη στάθμη ακουστικής πίεσης</b>		
Στάθμη ακουστικής πίεσης	dB(A)	66
Στάθμη ακουστικής ισχύος	dB(A)	77
Ανασφάλεια Κ	db	3
<b>Συνολικές τιμές κραδασμών (σύνολο διανύσματος τριών κατευθύνσεων)</b>		
Τιμή εκπομπής κραδασμών $a_h$ σε...		
- τρύπημα σε μέταλλο	$m/s^2$	<2,5
- βίδωμα	$m/s^2$	<2,5
Ανασφάλεια Κ	$m/s^2$	1,5

## Με μια ματιά

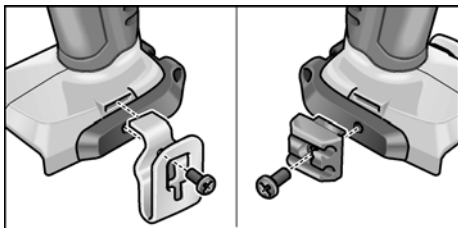


- 1 Διακόπτης  
Για τη θέση σε και εκτός λειτουργίας καθώς και για την αύξηση του αριθμού στροφών/κρούσεων ως το μέγιστο
- 2 Διακόπτης προεπιλογής φοράς περιστροφής
- 3 Διακόπτης επιλογής ταχύτητας
- 4 Περιστρεφόμενος δακτύλιος για ρύθμιση ροπής στρέψης
- 5 Τσοκ ταχείας σύσφιξης
- 6 Φωτισμός χώρου εργασίας
- 7 Χειρολαβή
- 8 Υποδοχή μπαταρίας
- 9 Μπαταρία ιόντων λιθίου (2,5 Ah/4,0 Ah/6,0 Ah)
- 10 Πλήκτρο απομανδάλωσης μπαταρίας
- 11 Ένδειξη φόρτισης μπαταρίας
- 12 Γάντζος ανάρτησης σε ζώνη
- 13 Υποδοχή μύτης βιδώματος
- 14 Βίδα στερέωσης

## Οδηγίες χρήσης

### Πριν τη θέση σε λειτουργία

- Ξεπακετάρετε το ηλεκτρικό εργαλείο και τα εξαρτήματα και ελέγξτε τα για πληρότητα της παράδοσης και ζημιές από τη μεταφορά.
- Στερεώστε το γάντζο ανάρτησης σε ζώνη ή την υποδοχή μύτης βιδώματος με τη βίδα στερέωσης.

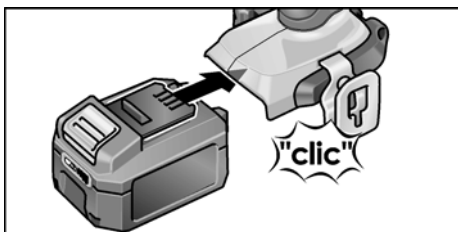


### **i** ΥΠΟΔΕΙΞΗ

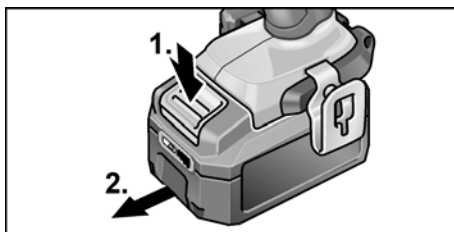
Κατά την παράδοση η μπαταρία δεν είναι φορτισμένες πλήρως. Πριν τη πρώτη χρήση φορτίστε τις μπαταρίες πλήρως. Βλέπε «Συσκευή φόρτισης/Διαδικασία φόρτισης».

### Εισαγωγή / αλλαγή μπαταρίας

- Εισάγετε τη φορτισμένη μπαταρία πλήρως στο ηλεκτρικό εργαλείο μέχρι να κουμπώσει.



- Για την εξαγωγή της μπαταρίας πατήστε τα πλήκτρα απομανδάλωσης (1.) και τραβήξτε την προς τα έξω (2.).

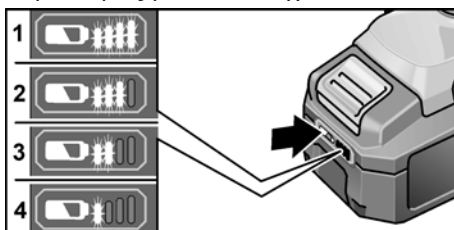


### **!** ΠΡΟΣΟΧΗ!

Όσο δε χρησιμοποιείται, προστατέψτε τις επαφές της μπαταρίας. Κινούμενα μεταλλικά εξαρτήματα μπορούν να βραχυκυκλώσουν τις επαφές - κίνδυνος έκρηξης και φωτιάς!

### Κατάσταση φόρτισης της μπαταρίας

- Πατώντας το πλήκτρο μπορείτε να ελέγξετε την κατάσταση φόρτισης της μπαταρίας μέσω των λυχνιών LED.

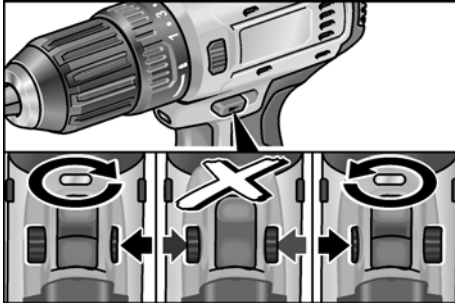


Η ένδειξη σβήνει μετά από 5 δευτερόλεπτα. Αν αναβοσβήνει μια από τις λυχνίες LED, πρέπει να φορτίσετε τη μπαταρία. Αν μετά το πάτημα του πλήκτρου δεν ανάβει καμία λυχνία LED, η μπαταρία είναι ελαττωματική και πρέπει να αντικατασταθεί.

## Προεπιλογή φοράς περιστροφής

### ΠΡΟΣΟΧΗ!

Αλλάζετε τη φορά περιστροφής μόνο με ακινητοποιημένο το ηλεκτρικό εργαλείο.



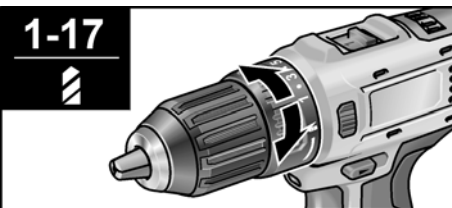
- Ρυθμίστε το διακόπτη προεπιλογής φοράς περιστροφής στην απαιτούμενη θέση:
  - **Αριστερά:** αντίθετα με τη φορά των δεικτών του ρολογιού (ξεβίδωμα βιδών, λύσιμο βιδών)
  - **Δεξιά:** με τη φορά των δεικτών του ρολογιού (τρύπημα, βίδωμα βιδών, σφίξιμο βιδών)
  - **Κέντρο:** φραγή λειτουργίας (αλλαγή εργαλείου, σε όλες τις εργασίες στο ηλεκτρικό εργαλείο)

## Προεπιλογή ροπής στρέψης

### ΠΡΟΣΟΧΗ!

Αλλάζετε τη ροπή στρέψης μόνο με ακινητοποιημένο το ηλεκτρικό εργαλείο.


- Γυρίστε τον περιστρεφόμενο δακτύλιο για τη ρύθμιση ροπής στρέψης στην απαιτούμενη θέση.



1-17: Βίδωμα

 Τρύπημα

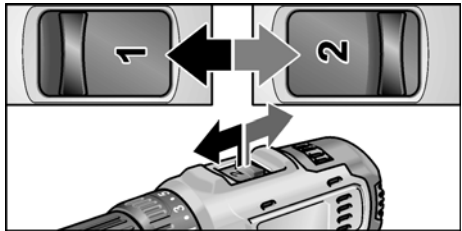
### ΥΠΟΔΕΙΞΗ

Στη θέση τρυπήματος  είναι απενεργοποιημένος ο συμπλέκτης ολίσθησης.

## Προεπιλογή ταχύτητας

### ΠΡΟΣΟΧΗ!

Αλλάζετε την ταχύτητα μόνο με ακινητοποιημένο το ηλεκτρικό εργαλείο.



- Ρυθμίστε το διακόπτη επιλογής στην επιθυμητή βαθμίδα:
  - 1: αργή κίνηση, υψηλή ροπή στρέψης
  - 2: γρήγορη κίνηση, χαμηλή ροπή στρέψης

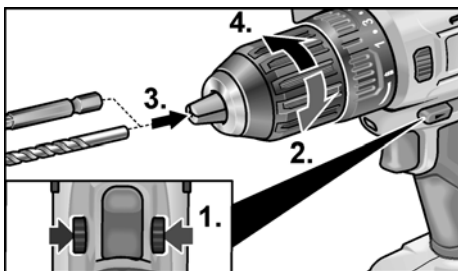
## Εισαγωγή εργαλείων

### ΠΡΟΣΟΧΗ!

Πριν από κάθε εργασία στο ηλεκτρικό εργαλείο γυρίστε το διακόπτη προεπιλογής φοράς περιστροφής (2) στη μεσαία θέση.

Το τσοκ συγκρατεί με ασφάλεια τρυπάνια με διάμετρο 1,5–10 mm, μύτες βιδώματος ¼" και υποδοχές μωτών βιδώματος ¼".

- Κρατήστε το ηλεκτρικό εργαλείο σταθερά με ένα χέρι και γυρίστε το τσοκ με το άλλο χέρι.
  - Γυρίστε το τσοκ αντίθετα με τη φορά των δεικτών του ρολογιού για να ανοίξει.
  - Γυρίστε το τσοκ με τη φορά των δεικτών του ρολογιού για να κλείσει.

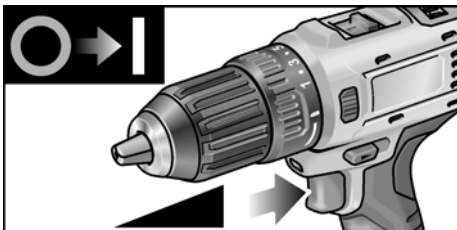


- Τοποθετήστε το εργαλείο.
- Σφίξτε το τσοκ πλήρως.
- Θέστε το διακόπτη προεπιλογής φοράς περιστροφής στην απαιτούμενη θέση (αριστερά / δεξιά) .
- Εκτελέστε δοκιμαστική λειτουργία για να ελέγξετε την κεντραριστή σύσφιξη των εργαλείων.

## Θέση του ηλεκτρικού εργαλείου σε λειτουργία

Θέτετε το εργαλείο σε λειτουργία:

- Πατήστε τον διακόπτη.  
Ο διακόπτης του ηλεκτρικού εργαλείου επιτρέπει τη βαθμιδωτή αύξηση του αριθμού στροφών μέχρι τη μέγιστη τιμή.



Θέτετε το εργαλείο εκτός λειτουργίας:

- Αφήστε τον διακόπτη ελεύθερο.

### **i** ΥΠΟΔΕΙΞΗ

- Το ηλεκτρικό εργαλείο διαθέτει φρένο, το οποίο σταματάει το εργαλείο εφαρμογής αμέσως με το άφημα του διακόπτη.
- Σε συνεχή χρήση του ηλεκτρικού εργαλείου συνίσταται να εργάζεστε με πλήρως πατημένο διακόπτη.

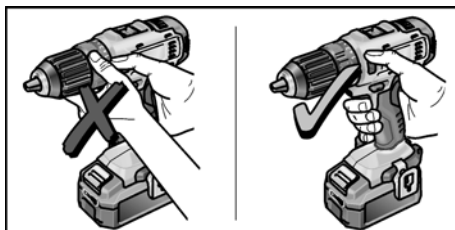
## Εργασίες με το ηλεκτρικό εργαλείο

### **⚠** ΠΡΟΣΟΧΗ!

Πριν από κάθε εργασία στο ηλεκτρικό εργαλείο γυρίστε το διακόπτη προεπιλογής φοράς περιστροφής (2) στη μεσαία θέση.

1. Τοποθετήστε τη μπαταρία.
2. Τοποθετήστε το εργαλείο (τρυπάνια, μύτες βιδώματος, υποδοχές μτυών βιδώματος).
3. Ρυθμίστε την προεπιλογή ροπής στρέψης στην απαιτούμενη βαθμίδα.
4. Ρυθμίστε την ταχύτητα στην απαιτούμενη βαθμίδα.
5. Ρυθμίστε την απαιτούμενη φορά περιστροφής.
6. Κρατήστε το ηλεκτρικό εργαλείο με ένα χέρι από τη χειρολαβή και πάρτε θέση εργασίας.

**Ποτέ μη χειρίζεστε τον διακόπτη προεπιλογής φοράς περιστροφής ή τη ρύθμιση ροπής στρέψης με τον κινητήρα σε κίνηση!**



7. Θέτετε το εργαλείο σε λειτουργία.

Μετά το τέλος της εργασίας:

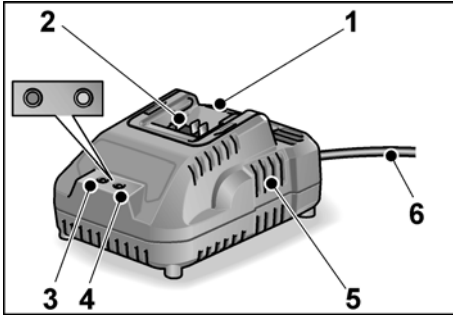
8. Αφήστε τον διακόπτη ελεύθερο.
9. Γυρίστε το διακόπτη προεπιλογής φοράς περιστροφής (2) στη μεσαία θέση.



## Συσκευή φόρτισης

Η συσκευή φόρτισης CA 10.8 προορίζεται για τη φόρτιση μπαταριών FLEX των τύπων

- AP 10.8/2,5,
- AP 10.8/4,0 και
- AP 10.8/6,0.



- 1 Υποδοχή μπαταρίας
- 2 Επαφές
- 3 LED ένδειξης σφάλματος (κόκκινη)
- 4 LED κατάστασης φόρτισης (πράσινη)
- 5 Σχισμές αερισμού
- 6 Τροφοδοτικό καλώδιο με φως

### Ενδείξεις των λυχνιών LED



κόκκινη πράσινη

σβηστή	αναβ- οσβήνει	Η μπαταρία φορτίζεται.
σβηστή	ανα- μμένη	Η διαδικασία φόρτισης ολοκληρώθηκε. Φόρτιση διατήρησης.
		Βλέπε «Διαδικασία φόρτισης».
αναβ- οσβήνει	σβηστή	Η μπαταρία είναι πολύ ζεστή ή πολύ κρύα.
ανα- μμένη	σβηστή	Η μπαταρία ή η συσκευή φόρτισης είναι ελαττωματική..
		Βλέπε «Ενδείξεις σφάλματος».

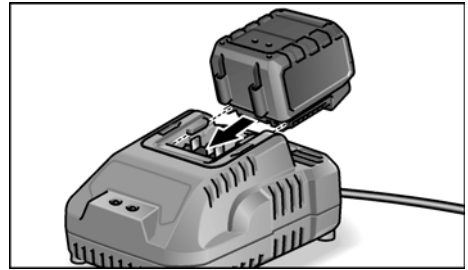
## Διαδικασία φόρτισης



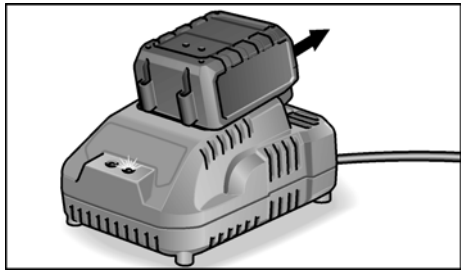
### ΠΡΟΣΟΧΗ!

Τοποθετήτε μόνο γνήσιες μπαταρίες στο φορτιστή που συμπαράδίδεται.

- Βάλτε το φως της συσκευής φόρτισης στην πρίζα. Η λυχνία LED ένδειξης σφάλματος και η λυχνία LED κατάστασης φόρτισης ανάβουν σύντομα. Εισάγετε την μπαταρία μέχρι τέρμα στη συσκευή φόρτισης. Η λυχνία LED κατάστασης φόρτισης αναβοσβήνει και η μπαταρία φορτίζει. Μόλις η μπαταρία φορτίσει πλήρως, η λυχνία LED κατάστασης φόρτισης ανάβει μόνιμα.



- Αφαιρέστε τη μπαταρία από τη συσκευή φόρτισης.



- Τραβήξτε το φως από την πρίζα.

### Ενδείξεις σφάλματος

Αν μετά την τοποθέτηση της μπαταρίας στη συσκευή φόρτισης εμφανιστεί μία από τις ακόλουθες ενδείξεις στις λυχνίες LED, υπάρχει σφάλμα στη μπαταρία ή στη συσκευή φόρτισης.

## Η λυχνία LED ένδειξης σφάλματος ανάβει μόνιμα:

- Η μπαταρία είναι πολύ ζεστή ή πολύ κρύα. Μόλις η μπαταρία φτάσει σε θερμοκρασία φόρτισης (0°C...40°C), ξεκινάει η διαδικασία φόρτισης.

## Η λυχνία LED ένδειξης σφάλματος αναβοσβήνει ή δεν ανάβει καμία από τις δύο λυχνίες LED:

- Αφαιρέστε τη μπαταρία από τη συσκευή φόρτισης. Ελέγξτε και ενδεχομένως καθαρίστε τυχόν ακαθαρσίες στη συσκευή φόρτισης και στη μπαταρία. Τοποθετήστε πάλι τη μπαταρία. Σε περίπτωση εμφάνισης της ίδιας ένδειξης η μπαταρία είναι ελαττωματική. Αντικαταστήστε την μπαταρία ή δώστε την για έλεγχο σε εξειδικευμένο συνεργείο.
- Αν με άλλη μπαταρία εμφανίζεται η ίδια ένδειξη σφάλματος υπάρχει σφάλμα στη συσκευή φόρτισης. Απευθυνθείτε σε εξειδικευμένο συνεργείο για να ελέγξει τη συσκευή φόρτισης.

## Υποδείξεις για μεγάλη διάρκεια ζωής της μπαταρίας

### ΠΡΟΣΟΧΗ!

- *Ποτέ μη φορτίζετε μπαταρίες σε θερμοκρασία κάτω των 0 °C ή άνω των 40 °C.*
- *Μη φορτίζετε μπαταρίες σε περιβάλλον με μεγάλη υγρασία ή υψηλή θερμοκρασία.*
- *Μη σκεπάζετε μπαταρίες και συσκευή φόρτισης κατά τη διάρκεια της φόρτισης.*
- *Τραβήξτε το φως της συσκευής φόρτισης μετά την ολοκλήρωση της φόρτισης.*

Κατά τη διάρκεια της φόρτισης η μπαταρία και η συσκευή φόρτισης θερμαίνονται.

Αυτό είναι φυσιολογικό!

Οι μπαταρίες ιόντων λιθίου δεν παρουσιάζουν το γνωστό «φαινόμενο μνήμης». Παρολ' αυτά οι μπαταρίες θα πρέπει να είναι πλήρως αποφορτισμένες πριν τη φόρτιση και η φόρτιση να ολοκληρώνεται πάντα μέχρι τέλους. Αν δε χρησιμοποιήσετε τις μπαταρίες για μεγαλύτερο χρονικό διάστημα, φυλάξτε τις μερικώς φορτισμένες και σε δροσερό χώρο.

## Συντήρηση και φροντίδα

### Καθαρισμός

#### ΠΡΟΕΙΔΟΠΟΙΗΣΗ!

*Κατά την επεξεργασία μετάλλων μπορεί κατά την υπερβολική χρήση να επικαθίσει στο εσωτερικό του περιβλήματος αγωγίμη σκόνη.*

*Καθαρίζετε τακτικά το ηλεκτρικό εργαλείο και τις σχισμές αερισμού. Η συχνότητα εξαρτάται από το κατεργαζόμενο υλικό και από τη διάρκεια της χρήσης.*

- Στο εσωτερικό του περιβλήματος με τον κινητήρα πρέπει να γίνεται τακτική εκφύσηση με ξηρό πεπιεσμένο αέρα. Αφήστε το ηλεκτρικό εργαλείο να δουλεύει κατά τη διάρκεια εκφύσησης.

### Συσκευή φόρτισης

#### ΠΡΟΕΙΔΟΠΟΙΗΣΗ!

*Πριν από όλες τις εργασίες, τραβάτε το φως από την πρίζα. Μη χρησιμοποιείτε νερό ή υγρά μέσα καθαρισμού.*

- Καθαρίζεται το περίβλημα από ακαθαρσίες και σκόνες με πινέλο ή ένα στεγνό πανί.

### Επισκευές

Τυχόν επισκευές επιτρέπεται να εκτελούνται αποκλειστικά και μόνο από κάποιο εξουσιοδοτημένο από τον κατασκευαστή συνεργείο εξυπηρέτησης πελατών.

### Ανταλλακτικά και εξαρτήματα

Για περαιτέρω εξαρτήματα, ιδιαίτερα για εργαλεία χρήσης, ανατρέξτε στους καταλόγους του κατασκευαστή.

Σχέδια αποσυναρμολογημένης όψης και λίστες ανταλλακτικών θα βρείτε στην ιστοσελίδα μας:

[www.flex-tools.com](http://www.flex-tools.com)

## Μεταφορά

Το ισοδύναμο της ποσότητας λιθίου που περιέχουν οι παραδιδόμενες μπαταρίες δεν υπερβαίνουν τα σχετικά όρια. Γι' αυτό η μπαταρία σαν μεμονωμένο εξαρτήματα και το ηλεκτρικό εργαλείο δεν υπόκεινται στις εθνικές ή στις διεθνείς διατάξεις περί επικίνδυνων εμπορευμάτων.

Όταν μεταφέρονται περισσότερες συσκευές με μπαταρίες ιόντων λιθίου μαζί, αυτές οι διατάξεις μπορούν να αποκτήσουν σημασία και να απαιτήσουν τη λήψη ιδιαίτερων μέτρων ασφαλείας (π.χ. για τη συσκευασία).

Σε αυτή την περίπτωση πληροφορηθείτε για τις ισχύουσες διατάξεις στη χώρα προορισμού.

## CE-Δήλωση συμβατότητας

Δηλώνουμε με αποκλειστική ευθύνη, ότι το προϊόν που περιγράφεται στο κεφάλαιο «Τεχνικά χαρακτηριστικά» βρίσκεται σε συμφωνία με τα ακόλουθα πρότυπα ή κανονιστικά έγγραφα:

EN 60745 σύμφωνα με τις διατάξεις των οδηγιών 2014/30/ΕΕ, 2006/42/ΕΚ, 2011/65/ΕΚ.

Υπεύθυνος για τεχνικά έγγραφα:  
FLEX-Elektrowerkzeuge GmbH, R & D  
Bahnhofstrasse 15, D-71711 Steinheim/Murr



Eckhard Rühle  
Manager Research &  
Development (R & D)

Klaus Peter Weinper  
Head of Quality  
Department (QD)

29.06.2016; FLEX-Elektrowerkzeuge GmbH  
Bahnhofstrasse 15, D-71711 Steinheim/Murr

## Υποδείξεις απόσυρσης

### ΠΡΟΕΙΔΟΠΟΙΗΣΗ!

*Αχρηστεύστε παλιά ηλεκτρικά εργαλεία πριν την απόρριψη:*

- τα ηλεκτρικά εργαλεία με καλώδιο αφαιρώντας το τροφοδοτικό καλώδιο,
- τα ηλεκτρικά εργαλεία με μπαταρία αφαιρώντας τη μπαταρία.



Μόνο για χώρες της Ευρωπαϊκής Ένωσης.

Μην πετάτε ηλεκτρικά εργαλεία στα οικιακά απορρίμματα! Σύμφωνα με την Κοινοτική Οδηγία 2012/19/ΕΚ σχετικά με τα παλαιές ηλεκτρικές και ηλεκτρονικές συσκευές και της μεταφοράς της σε εθνικό δίκαιο, τα απόβλητα ηλεκτρικά εργαλεία πρέπει να συλλέγονται χωριστά και να οδηγούνται σε φιλική προς το περιβάλλον ανακύκλωση.



**Ανάκτηση πρώτων υλών αντί απόρριψης αποβλήτων.**

Η συσκευή, τα εξαρτήματα και η συσκευασία θα πρέπει να οδηγούνται σε φιλική προς το περιβάλλον ανακύκλωση. Για την καθαρή ανακύκλωση τα πλαστικά μέρη έχουν σημειωθεί ανάλογα.



**ΠΡΟΕΙΔΟΠΟΙΗΣΗ!**

*Μην πετάτε τις μπαταρίες στα οικιακά απορρίμματα, στη φωτιά ή στο νερό. Μην ανοίγετε τις άχρηστες μπαταρίες.*

Μπαταρίες πρέπει να συλλέγονται, να ανακυκλώνονται ή να απορρίπτονται με φιλικό προς το περιβάλλον τρόπο.

Μόνο για χώρες της Ευρωπαϊκής Ένωσης: Σύμφωνα με την οδηγία 2006/66/ΕΚ χαλασμένες ή αναλωμένες μπαταρίες / επαναφορτιζόμενες μπαταρίες πρέπει να ανακυκλώνονται.



**ΥΠΟΔΕΙΞΗ**

*Σχετικά με τις δυνατότητες απόρριψης απευθυνθείτε σε εξειδικευμένο κατάστημα.*

## Αποκλεισμός ευθύνης

Ο κατασκευαστής και ο αντιπρόσωπός του δεν αναλαμβάνουν καμία ευθύνη για ζημιές και απώλειες κέρδους λόγω διακοπής της λειτουργίας της επιχείρ-ησης, που προκλήθηκαν από το προϊόν ή από τη μη δυνατή χρήση του προϊόντος.

Ο κατασκευαστής και ο αντιπρόσωπός του δεν φέρουν καμία ευθύνη για ζημιές που προξενήθηκαν από μη σωστή χρήση ή σε συνδυασμό με προϊόντα άλλων κατασκευαστών.

## İçindekiler

Kullanılan semboller .....	124
Cihaz üzerindeki semboller .....	124
Kendi güvenliğiniz için .....	124
Ses ve vibrasyon .....	126
Teknik özellikler .....	127
Genel bakış .....	128
Kullanma kılavuzu .....	128
Bakım ve muhafaza .....	132
Taşıma .....	132
CE-uygunluğu beyanı .....	132
İmha bilgileri .....	133
Mesuliyet kabul edilmemesi durumları ..	133



Aküyü ısıdan ve örneğin sürekli güneş ışınına maruz kalmaktan ve ateşten koruyun. Patlama tehlikesi mevcuttur.



Aküyü ateşe atmayın. Patlama tehlikesi mevcuttur.



Cihaz sadece kapalı odalarda kullanılmak üzere tasarlanmıştır. Cihazı yağmura maruz bırakmayın. Elektrikli el aletini ve aküleri kuru mekanlarda depolayın.



Eski cihazın giderilmesi ile ilgili bilgi (bakınız sayfa 133)!

## Kullanılan semboller

### ⚠ UYARI!

Doğudan söz konusu olabilecek bir tehlikeye dikkat çeker. Bu uyarıya dikkat edilmemesi halinde, ölüm veya ağır yaralanma tehlikesi söz konusu olabilir.

### ⚠ DIKKAT!

Tehlikeli olma ihtimali olan bir duruma dikkat çeker. Bu uyarıya dikkat edilmemesi halinde, yaralanma veya mala gelebilecek zarar tehlikesi söz konusu olabilir.

### i BİLGİ

Kullanma ile ilgili yararlı bilgilere ve önemli başka bilgilere dikkat çeker.

## Cihaz üzerindeki semboller



Cihazı ilk kez çalıştırmaya başlamadan önce, kullanma kılavuzunu okuyunuz!



Koruyucu gözlük kullanınız!



Kısa devre korumalı güvenlik transformatörü

## Kendi güvenliğiniz için

### ⚠ UYARI!

Tüm güvenlik bilgilerini, talimatları, çizimleri ve bu elektronik alet ile birlikte sunulan teknik bilgileri okuyunuz. Güvenlik bilgilerine ve talimatlara uyulmasında yapılan hatalar, elektrik çarpmasına, yangına ve/veya ağır yaralanmalara neden olabilir. Tüm güvenlik bilgilerini ve talimatları, gelecekte kullanılabilmesi için itinayla muhafaza ediniz.

Elektrikli el aletini kullanmadan önce aşağıdakileri okuyun ve bunlara uyun:

- Bu kullanma kılavuzuna,
- Ekteki kitapçıkta bildirilen elektrikli aletler ile ilgili "Genel güvenlik bilgileri"ne (Yazı no.: 315.915),
- Cihazın kullanılacağı yer için geçerli kaza önleme yönetmeliklerine.

Bu elektrikli el aleti teknolojinin geldiği son aşamaya ve genel kabul görmüş güvenlik tekniği kurallarına uygun biçimde imal edilmiştir.

Yine de kullanımı sırasında kullanıcının veya üçüncü kişilerin hayatı ve organları için tehlikeler oluşabilir ve makede veya diğer duran varlıklarda maddi hasarlar oluşabilir.

*Elektrikli el aleti ancak aşağıdaki koşullarla kullanılmalıdır*

- üretim amacına uygun şekilde,
- teknik güvenlik açısından kusursuz durumda.

*Güvenliği etkileyen arızalar hemen giderilmelidir.*

## Amaca uygun kullanım

Akülü delme/vidalama makinesi

DD 2G 10.8-LD aşağıdaki amaçlarla kullanılmalıdır

- Endüstri ve zanaat sektöründe ticari kullanım için,
- Vidaları sökmek ve takmak için,
- Ahşapta, metalde, seramikte ve plastikte delik açmak için.

## Matkaplar ve vidalama makineleri için güvenlik talimatı

- **Çalışma esnasından uç veya vidanın görünmeyen akım kablolarına temas etme olasılığı bulunan işleri yaparken aleti izolasyonlu tutamaklarından tutun.** Gerilim ileten kablolarla temas, aletin metal parçalarını gerilime maruz bırakabilir ve bu da elektrik çarpmasına neden olabilir.
- **Elektrikli el aleti ile birlikte teslim edilen ek tutamaç/ tutamakları kullanın.** Aletin kontrolünün kaybı yaralanmalara neden olabilir.
- **Görünmeyen şebeke hatlarını belirlemek için uygun tarama cihazları kullanın veya mahalli ikmal şirketinden yardım alın.** Elektrik kablolarıyla kontak yangına veya elektrik çarpmasına neden olabilir. Bir gaz borusunun hasara uğraması patlamalara neden olabilir. Su borularına giriş maddi zarara yol açabilir.
- **Aletle kullanılan uç bloke olacak olursa elektrikli el aletini hemen kapatın. Geri tepme kuvveti oluşturabilecek reaksiyon momentlerine karşı dikkatli olun.** Uçlar şu durumlarda bloke olur:
  - Elektrikli el aleti aşırı ölçüde zorlanınca veya
  - İşlenen iş parçası içinde açılanma yaparsa.

- **Elektrikli el aletini sıkıca tutun.** Vidalar takılıp sökülürken kısa süreli yüksek reaksiyon momentleri ortaya çıkabilir.
- **İş parçasını emniyete alın.** Bir germe tertibatı veya mengene ile sabitlenen iş parçası elle tutmaya oranla daha güvenli tutulur.
- **Elinizden bırakmadan önce elektrikli el aletin tam olarak durmasını bekleyin.** Alete takılan uç sıkışabilir ve elektrikli el aletin kontrolünü kaybedebilirsiniz.
- **Sadece elektrikli el aletinizin tip plakasında belirtilen gerilime sahip, orijinal aküleri kullanın.** Başka aküler, örneğin imitasyonlar, değiştirilmiş aküler veya üçüncü taraf aküleri kullanıldığında akü patlaması nedeniyle yaralanma ve maddi hasar tehlikesi mevcuttur.

## Aküyle çalışma için güvenlik uyarıları

- **Aküyü açmayın.** Kısa devre tehlikesi vardır.
- **Aküyü aşırı ölçüde ısınmaya karşı; örneğin sürekli güneş ışığına karşı ve ayrıca, ateşe, suya ve neme karşı koruyun.** Patlama tehlikesi vardır.
- **Hasar gördüklerinde veya usulüne uygun kullanılmadıklarında aküler buhar çıkarabilir.** Çalıştığınız yeri havalandırın ve şikayet olursa hekime başvurun. Akülerden çıkan buharlar nefes yollarını tahriş edebilir.
- **Yanlış kullanım durumunda aküden sıvı dışarı sızabilir. Bu sıvı ile temasa gelmeyin. Yanlışlıkla temasa gelerseniz su ile iyice yıkayın.** Eğer sıvı gözlerinize gelecek olursa hemen bir hekime başvurun. Dışarı sızan akü sıvısı cilt tahrişlerine ve yanmalara neden olabilir.
- **Aküyü sadece üreticinin tavsiye ettiği şarj cihazı ile şarj edin.** Bir akünün şarjına uygun olarak üretilmiş şarj cihazı başka bir akünün şarjı için kullanılırsa yangın tehlikesi ortaya çıkar.

- Çivi veya tornavida gibi sivri, kesin nesnelere veya dıştan kuvvet uygulamaları aküde hasara neden olabilir. Akü içinde bir kısa devre oluşabilir ve akü yanabilir, duman çıkarabilir, patlayabilir veya aşırı ölçüde ısınabilir.

## Şarj cihazı

- Her zaman şebeke geriliminin şarj cihazı tip plakası üzerinde belirtilen gerilim ile aynı olup olmadığını kontrol edin.
- Şarj cihazının bağlantı fişi prize uymalıdır. Fişte kesinlikle hiçbir değişiklik yapılamaz. Topraklı korumaya sahip elektrikli el aletleri ile birlikte adaptör fişi kullanmayın. Değiştirilmemiş fişler ve uygun prizler, elektrik çarpması riskini azaltır.
- Şarj cihazını kuru mekanlarda kullanın ve ıslak zeminlerle temastan ve yağmurdan koruyun. Şarj cihazı içine su girmesi elektrik çarpması riskini artırır.
- Kablo, fiş veya cihazın kendisi dış etkiler nedeniyle hasar görmüşse şarj cihazını kesinlikle kullanmayın. Şarj cihazını en yakın yetkili servise götürün.
- Şarj cihazınızın gövdesini kesinlikle açmayın. Bir arıza durumunda cihazı yetkili servise götürün.
- Şarj cihazının üzerine hiçbir nesne koymayın ve cihazı yumuşak yüzeylere yerleştirmeyin. Yangın tehlikesi oluşur.

## Diğer güvenlik bilgi ve uyarılar

- Elektrikli el aletindeki tüm çalışmalardan önce dönüş yönü ön seçim şalterini (2) orta konuma getirin.
- Dönüş yönü ön seçim şalterini (2) veya tork ayarını (4) sadece alet dururken kullanın.
- Elektrikli el aletini işaretlemek için sadece etiket kullanın. Gövdeyi delmeyin.

## Ses ve vibrasyon



### BİLGİ

A derecesindeki gürültü seviyesi için değerler ve toplam titreşim değerleri "Teknik özellikler" tablosunda bulunabilir. Ses ve titreşim değerleri EN 60745 standartına göre tespit edilmiştir.



### DIKKAT!

Bildirilen ölçüm değerleri sadece yeni cihazlar içindir. Günlük kullanımda ses ve titreşim değerleri değişir.



### BİLGİ

Bu talimatta bildirilen titreşim seviyesi, EN 60745 standartında norm olarak kabul edilmiş bir ölçme yöntemine göre ölçülmüştür ve elektronik aletlerin birbiriyle kıyaslanması için kullanılabilir. Bu değer, titreşimden kaynaklanan yüklenme durumunun geçici olarak tahmin (ön tahmin) edilmesi için de kullanılabilir. Bildirilen titreşim seviyesi, elektronik aletin esas kullanım alanlarını göstermektedir. Fakat eğer elektronik alet başka uygulamalar, farklı ek aletler ile veya yetersiz bakım durumunda kullanılırsa, titreşim seviyesi de bildirilen değerden sapabilir. Bu da, titreşim yükünü tüm çalışma süresi aralığında oldukça yükseltebilir.

Titreşim yükünün doğru tahmini için, cihazın kapalı olduğu süreler veya kapalı olmamakla birlikte, gerçekten kullanılmadığı süreler de dikkate alınmalıdır. Bu da, titreşim yükünü tüm çalışma süresi aralığında oldukça düşürebilir. Cihazı kullanan kişinin titreşimlerin etkisine karşı korunması için, ek güvenlik önlemleri alın, örneğin: Elektrikli aletlerin ve çalışma aletlerinin bakımı, ellerin sıcak tutulması, çalışma sürelerinin organizasyonu.



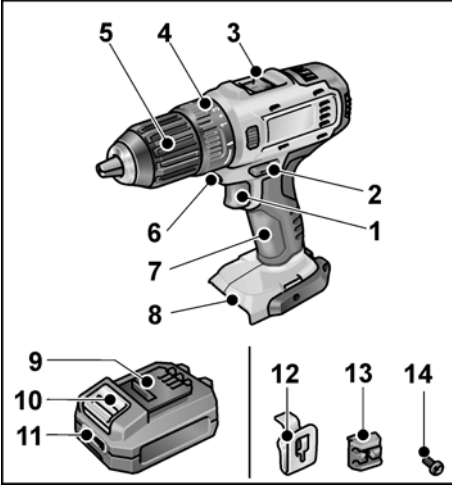
### DIKKAT!

Ses basıncı 85 dB(A) değerini aşınca, işitme koruma donanımı kullanınız.

## Teknik özellikler

Cihaz		DD 2G 10.8-EC
Tip		Delme/vidalama makinesi
Akü		AP 10.8/2,5 AP 10.8/4,0 AP 10.8/6,0
Şarj süresi (şarj durumuna göre)		
– AP 10.8/2,5	dak	0–40
– AP 10.8/4,0	dak	0–55
– AP 10.8/6,0	dak	0–85
Tork, maksimum		
– Yumuşak vidalamada	Nm	17
– Sert vidalamada	Nm	34
Tork seviyeleri		17+1
Rölanti devir sayısı		
– Seviye 1	dev/dak	0...350
– Seviye 2	dev/dak	0...1300
Mandren	mm	0,8–10
Maksimum delik çapı		
– Ahşapta	mm	25
– Çelikte	mm	10
"EPTA-procedure 01/2003" uyarınca ağırlık (akü olmadan)	kg	0,88
Ağırlık akü 2,5 Ah	kg	0,26
4,0 Ah	kg	0,42
6,0 Ah	kg	0,43
<b>A değerlendirmesine göre ses basıncı seviyesi</b>		
Ses basıncı seviyesi $L_{pA}$	dB(A)	66
Ses gücü seviyesi $L_{WA}$	dB(A)	77
Şüphe oranı K	db	3
<b>Toplam titreşim değeri (üç yönün vektörel toplamı)</b>		
Titreşim emisyon değeri $a_h$ , şunun için....		
– Metalde delme	$m/s^2$	<2,5
– Vidalama	$m/s^2$	<2,5
Şüphe oranı K	$m/s^2$	1,5

## Genel bakış

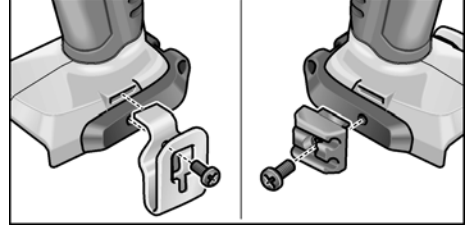


- 1 Şalter  
Açmak ve kapatmak için ve maksimum devir sayısına çıkmak için
- 2 Dönüş yönü ön seçim şalteri
- 3 Hız seçim şalteri
- 4 Tork ayarı için çevirmeli ayar halkası
- 5 Hızlı bağlama mandreni
- 6 Çalışma yeri aydınlatma
- 7 Tutamak
- 8 Akü için sürgülü yerleştirme yuvası
- 9 Lityum İyon akü (2,5 Ah/4,0 Ah/6,0 Ah)
- 10 Akü için kilit açma tuşu
- 11 Akü durumu göstergesi
- 12 Kayış kısılacı
- 13 Uç tutucu
- 14 Sabitleme vidası

## Kullanma kılavuzu

### Cihazı kullanmaya başlamadan önce

- Elektrikli el aletini ve aksesuarı paketinden çıkarın, teslimatın eksiksiz olup olmadığını ve nakliye hasarı olup olmadığını kontrol edin.
- Kayış kısılacını ve uç tutucuyu paketteki vida ile sabitleyin.

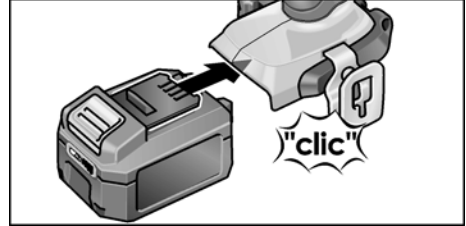


### **i** BİLGİ

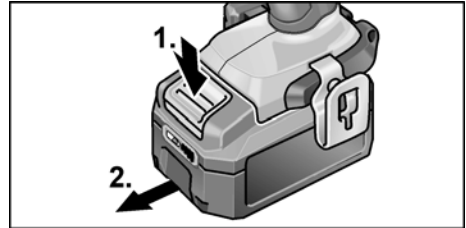
*Teslimat öncesinde aküler tamamen şarj edilmez. İlk defa kullanmadan önce aküleri tamamen şarj edin. Bunun için bkz. "Şarj cihazı/Şarj işlemi".*

### Akünün takılması/değiştirilmesi

- Şarj edilen aküleri tamamen yerine oturana kadar elektrikli el aletine bastırın.



- Çıkarmak için kilit açma tuşlarına basın (1.) ve aküyü dışarı çekin (2.).



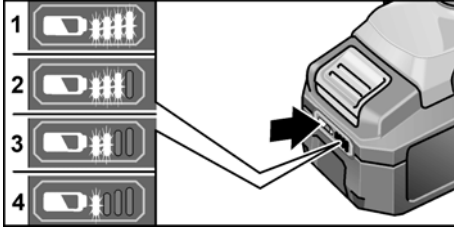


**⚠ DİKKAT!**

Kullanılmadığı zamanlarda akülerin kontaklarını koruyun. Gevşek metal parçalar kontaklarda kısa devreye neden olabilir, patlama ve yangın tehlikesi oluşturur!

**Akünün şarj durumu**

- Akü durumu göstergesi LED'inin yanındaki düğmeye basarak şarj durumunu kontrol edebilirsiniz.

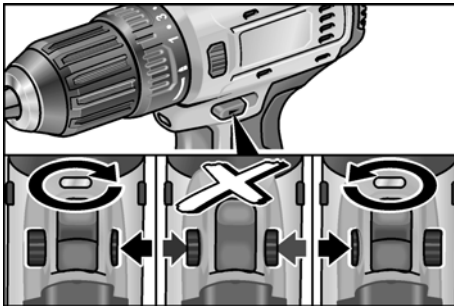


Gösterge 5 saniye sonra söner.

LED'lerden biri yanıp sönüyorsa akü şarj edilmelidir. Tuşa basıldığında hiçbir LED yanmıyorsa akü arızalıdır ve değiştirilmelidir.

**Dönüş yönü ön seçimi****⚠ DİKKAT!**

Dönüş yönünü sadece elektrikli el aleti dururken değiştirin.

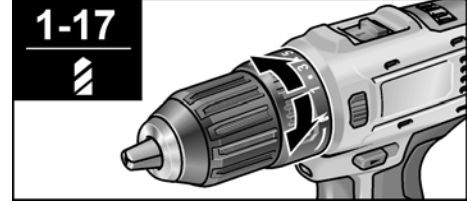


- Dönüş yönü ön seçim şalterini istediğiniz pozisyona getirin:
  - **Sol**: saat yönünün tersine (vidaları gevşetme, vidaları sökme)
  - **Sağ**: saat yönünde (delme, vidalama, vidaları sıkma)
  - **Orta**: Açma kilidi (alet değişimi, elektrikli el aletindeki tüm çalışmalarda)

**Tork ön seçimi****⚠ DİKKAT!**

Tork sadece elektrikli el aleti dururken değiştirilmelidir.

- Tork ayarı için çevirmeli ayar halkasını istediğiniz pozisyona getirin.



1–17: Vidalama

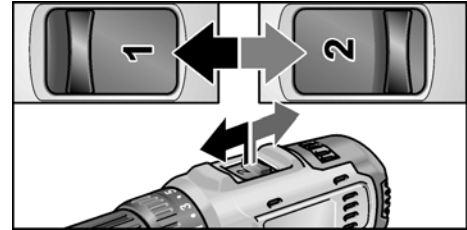
18: Delme

**i BİLGİ**

Delme konumunda **⚠** kayma kavramasının etkinliği kaldırılır.

**Hız ön seçimi****⚠ DİKKAT!**

Hız sadece elektrikli el aleti dururken değiştirilmelidir.



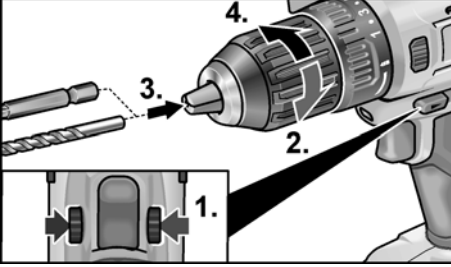
- Seçme şalterini istediğiniz seviyeye getirin:
  - 1: düşük hız, yüksek tork
  - 2: yüksek hız, düşük tork

**Aletlerin bağlanması****⚠ DİKKAT!**

Elektrikli el aletindeki tüm çalışmalardan önce dönüş yönü ön seçim şalterini (2) orta konuma getirin.

Mandrene 1,5–10 mm arası matkap uçları, ¼" vidalama uçları ve ¼" uç tutucular güvenilir biçimde bağlanabilir.

- Elektrikli el aletini bir elle sabit tutun ve mandreni diğer elle çevirin.
  - Mandreni daha da açmak için saat yönünün tersine çevirin.
  - Mandreni kapatmak için saat yönünde çevirin.

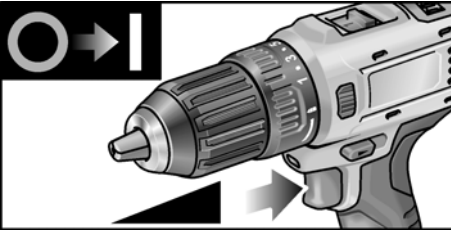


- Aleti takın.
- Mandreni tamamen kapatın.
- Gereken dönüş yönünü (sol, sağ) ayarlayın.
- Aletin merkezlenmiş biçimde bağlanıp bağlanmadığını kontrol etmek için deneme çalıştırması yürütün.

### Elektrikli el aletinin açılması

Cihazın açılması:

- Şaltere basın.  
Elektrikli el aleti şalteri, devir sayısının kademeli olarak maksimum değere kadar çıkarılmasına olanak sağlar.



Cihazın kapatılması:

- Şalteri serbest bırakın.

### **i** BİLGİ

- Elektrikli el aleti, şalter serbest bırakıldığında kullanılan aleti hemen durduran bir frene sahiptir.
- Elektrikli el aletinin sürekli kullanılması durumunda prensip olarak tamamen basılmış şalter ile çalışmalıdır.

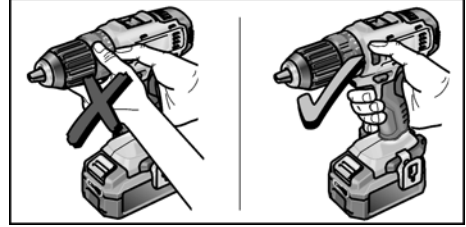
### Elektrikli el aletiyle çalışılması

#### ⚠ DİKKAT!

Elektrikli el aletindeki tüm çalışmalardan önce dönüş yönü ön seçim şalterini (2) orta konuma getirin.

1. Aküyü takın.
2. Aleti (matkap ucu, vidalama uçları, uç tutucusu) yerleştirin.
3. Tork ön seçimini istediğiniz seviyeye getirin.
4. Hızı istediğiniz seviyeye getirin.
5. Gereken dönüş yönünü ayarlayın.
6. Elektrikli el aletini bir elinizle tutamaktan tutun ve çalışma pozisyonuna getirin.

**Motor çalışırken asla dönüş yönü ön seçim şalterini veya tork ayarını değiştirmeyin!**

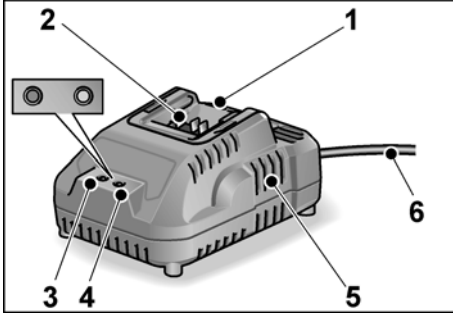


7. Cihazı açın.
- Çalışma sonunda:
8. Şalteri serbest bırakın.
9. Dönüş yönü ön seçim şalterini (2) orta konuma getirin.

## Şarj cihazı

Şarj cihazı CA 10.8 aşağıdaki tiplerdeki FLEX aküleri şarj etmek içindir

- AP 10.8/2,5,
- AP 10.8/4,0,
- AP 10.8/6,0.



- 1 Akü için sürgülü yerleştirme yuvası
- 2 Kontaklar
- 3 LED hata mesajı (kırmızı)
- 4 LED şarj durumu (yeşil)
- 5 Havalandırma yarıkları
- 6 Fiş dahil şebeke kablosu

## LED göstergeleri

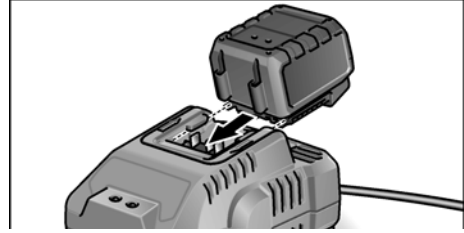
LED Durumu		Akü Durumu
kırmızı	yanıp sönüyor	Akü şarj ediliyor.
kapalı	açık	Şarj işlemi sonlandırıldı. Koruma şarjı. Bkz. "Şarj işlemi".
yanıp sönüyor	kapalı	Akü çok sıcak veya çok soğuk.
açık	kapalı	Akü veya şarj cihazı arızalı. Bkz. "Hata mesajları".

## Şarj işlemi

### ⚠ DİKKAT!

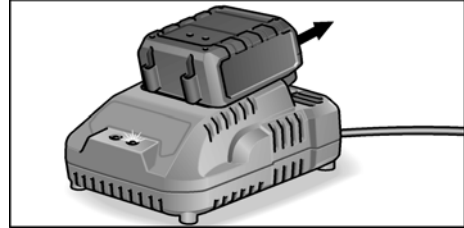
Sadece şarj cihazı ile birlikte teslim edilen orijinal aküleri kullanın.

- Fişi şarj cihazına takın.  
LED hata mesajı ve LED şarj durumu kısa süre yanar.
- Aküyü dayanağa kadar şarj cihazının içine itin.



LED şarj durumu yanıp söner ve akü şarj edilir. Akü tamamen şarj olduğunda LED şarj durumu sürekli yanmaya başlar.

- Aküyü şarj cihazından çıkarın.



- Fişi çekin.

## Hata mesajları

Akünün şarj cihazına takılmasından sonra LED ile aşağıdaki uyarılardan biri verilirse aküde veya şarj cihazında bir hata mevcuttur.

### LED hata mesajı sürekli yanıyor:

- Akü çok sıcak veya çok soğuk. Akü şarj sıcaklığına (0°C...40°C) ulaştığında şarj işlemi başlar.

### LED hata mesajı yanıp sönüyor veya iki LED de yanmıyor:

- Aküyü şarj cihazından çıkarın. Şarj cihazındaki ve aküdeki kontakların kirliliği olup olmadığına bakın, gerekirse bunları temizleyin. Aküyü yeniden takın.

Gösterge yine aynı olursa akü arızalıdır. Aküyü değiştirin veya yetkili serviste kontrol ettirin.

- Eğer başka bir aküyle de aynı hata mesajı gösterilirse şarj cihazı arızalıdır. Şarj cihazını yetkili serviste kontrol ettirin.

## Uzun bir akü çalışma ömrü için bilgiler

### ⚠ **DİKKAT!**

- Aküleri asla 0°C altındaki ve 40°C üzerindeki sıcaklıklarda şarj etmeyin.
- Aküleri yüksek nem oranına sahip ortamlarda veya yüksek ortam sıcaklıklarında şarj etmeyin.
- Akülerin ve şarj cihazının üzerini şarj işlemi sırasında örtmeyin.
- Şarj cihazının fişini ancak şarj işlemi sona erdikten sonra çekin.

Aküler ve şarj cihazı şarj işlemi sırasında ısınır. Bu normaldir!

Lityum İyon aküler "Memory" (hafıza) etkisi olarak bilinen etkiye sahip değildir.

Yine de bir akü şarjdan önce tamamen deşarj oluyorsa ve şarj işlemi her zaman tam şarj sağlanana kadar devam etmelidir. Aküler uzun süre kullanılmayacaksa aküler ayrı olarak ve serin bir ortamda saklanmalıdır.

## Bakım ve muhafaza

### Temizleme

#### ⚠ **UYARI!!**

*Metal işlenmesi halinde, aşırı koşullarda kullanım durumunda cihazın gövdesinin iç kısmında elektrik akımı iletme özelliğine sahip toz toplanabilir. Cihazı ve havalandırma deliklerini muntazam aralıklar ile temizleyiniz. Temizleme sıklığı, işlenen malzemeye ve kullanma süresine bağlıdır.*

- Motoru da kapsayan gövde iç kısmını muntazam aralıklar ile kuru baskılı hava püskürterek temizleyiniz.

### Şarj cihazı

#### ⚠ **UYARI!!**

*Tüm çalışmalardan önce fişi çekin. Su veya sıvı temizlik maddeleri kullanmayın.*

- Kiri ve tozu bir fırçayla veya kuru bir bezle gövdeden uzaklaştırın.

## Onarımlar

Tüm onarımlar sadece üretici tarafından yetki verilmiş, yetkili servis atölyesinde yaptırılmalıdır.

## Yedek parçalar ve aksesuarlar

Daha başka aksesuar için, özellikle de aletler ve perdahlama maddeleri için, üretici kataloglarına bakınız. Demonte görünüşler ve yedek parçalara ilişkin ayrıntılı bilgiyi aşağıdaki Web sayfasında bulabilirsiniz: [www.flex-tools.com](http://www.flex-tools.com)

## Taşıma

Teslimat kapsamındaki akülerde bulunan lityum eşdeğer miktarı, ilgili sınır değerlerin altındadır. Bu nedenle akü münferit parça olarak da, teslimat kapsamında elektrikli cihazın bir parçası olarak da ulusal ve uluslararası tehlikeli madde yönetmelikleri kapsamına girmez.

Lityum İyon akülü birden çok cihazın taşınması durumunda bu yönetmelikler geçerli hale gelebilir ve özel güvenlik önlemleri (örneğin paketleme için) gerekli olabilir. Bu durumda kullanılacak ülkede geçerli yönetmelikler hakkında bilgi alın.

## CE-uygunluğu beyanı

Tek sorumlu olarak, "Teknik veriler" altında tanımlanan bu ürünün aşağıdaki standartlara veya standart belgelerine uygun olduğunu beyan ederiz:

2014/30/AB, 2006/42/AT, 2011/65/AB direktiflerinde bildirilen koşullara istinaden EN 60745.

Teknik belgelerden sorumlu:  
FLEX-Elektrowerkzeuge GmbH, R & D  
Bahnhofstrasse 15, D-71711 Steinheim/Murr



Eckhard Rühle  
Manager Research &  
Development (R & D)

Klaus Peter Weinper  
Head of Quality  
Department (QD)

29.06.2016; FLEX-Elektrowerkzeuge GmbH  
Bahnhofstrasse 15, D-71711 Steinheim/Murr

## İmha bilgileri

### **UYARI!**

*Kullanım ömrü dolan elektrikli el aletleri imha öncesinde kullanılamaz hale getirilmelidir:*

- *şebeke elektriğiyle çalışan elektrikli el aletinin fişini sökün,*
- *akü elektriğiyle çalışan elektrikli el aletinin aküsünü çıkarın.*



Sadece AB ülkeleri için  
Elektronik cihazları normal çöp  
kutusuna atmayınız!

Elektronik ve elektrikli eski cihazlar ve yerel hukuka uyarılama ile ilgili 2012/19/AB sayılı Avrupa direktifine göre, eskimiş elektronik cihazlar ayrı toplanmalı ve çevreye zarar vermeyecek şekilde geri kazanma işlemine tabi tutulmalıdır.



**Çöpe atarak imha etmek yerine  
hammadde geri dönüşümü.**

Cihaz, aksesuar ve ambalajlar çevre dostu bir biçimde geri dönüşüme tabi tutulmalıdır. Doğru biçimde sınıflandırılmış bir geri dönüşüm için plastik parçalar özel olarak işaretlenmiştir.

### **UYARI!**

*Aküler/bataryalar evsel atıklarla birlikte atılamaz, ateşe veya suya atılmamalıdır. Kullanım ömrü dolmuş aküleri açmayın.*

Aküler/bataryalar toplanmalı, geri dönüşüme tabi tutulmalı veya çevre dostu bir biçimde imha edilmelidir.



Sadece AB ülkeleri için

2006/66/AT yönetmeliği uyarınca arızalı veya kullanım ömrünü tamamlamış aküler/bataryalar ayrı ayrı toplanmak ve çevre dostu tasfiye için bir geri dönüşüm merkezine gönderilmek zorundadır.



**BİLGİ**

*Giderme olanakları hakkında bilgi almak için yetkili satıcılara danışınız!*

## Mesuliyet kabul edilmemesi durumları

Ürün tarafından veya ürünün kullanılmamasından dolayı söz konusu olan, çalışmaya ara verilmesinden dolayı elde edilemeyen kazanç için ve zararlar için üretici ve üreticinin temsilcileri sorumluluk üstlenmez.

Cihazın gerektiği gibi kullanılmamasından veya başka üreticilerin ürünleri ile birlikte kullanılmasından kaynaklanan hasarlar için de üretici ve temsilcisi sorumluluk üstlenmez.

## Spis treści

Zastosowane symbole .....	134
Wskazówki bezpieczeństwa .....	134
Poziom hałasu i drgań .....	136
Dane techniczne .....	137
Opis urządzenia .....	138
Instrukcja obsługi .....	139
Konserwacja i czyszczenie .....	143
Transport .....	143
CE – zgodność .....	144
Wskazówki dotyczące utylizacji .....	144
Wyłączenie z odpowiedzialności .....	144



Nie wrzucać akumulatora do ognia. Występuje zagrożenie wybuchem.



Urządzenie nadaje się wyłącznie do użytkowania w pomieszczeniach. Urządzenia nie wolno wystawiać na działanie deszczu. Elektronarzędzie i akumulatory należy przechowywać w suchych pomieszczeniach.



Informacje dotyczące utylizacji (patrz strona 144)!

## Zastosowane symbole

### OSTRZEŻENIE!

Oznacza bezpośrednio zagrażające niebezpieczeństwo. Nieprzestrzeganie tej wskazówki grozi śmiercią lub bardzo ciężkimi obrażeniami.

### OSTROŻNIE!

Oznacza możliwość wystąpienia niebezpiecznej sytuacji. Nieprzestrzeganie tej wskazówki może doprowadzić do skażeń lub szkód materialnych.

### WSKAZÓWKA

Oznacza wskazówki dla użytkownika i ważne informacje.

## Symbole na urządzeniu



Przed uruchomieniem urządzenia przeczytać instrukcję obsługi!



Zastosować okulary ochronne!



Transformator bezpieczeństwa z zabezpieczeniem przeciwzwarciowym



Chronić akumulator przed gorącym, w tym np. również przed długotrwałym działaniem promieni słonecznych, jak również pożarem. Występuje zagrożenie wybuchem.

## Wskazówki bezpieczeństwa

### OSTRZEŻENIE!

Przeczytać wszystkie wskazówki bezpieczeństwa i pouczenia. Zaniedbania w przestrzeganiu wskazówek bezpieczeństwa i pouczeń mogą spowodować porażenie prądem elektrycznym, pożar i/lub ciężkie zranienia. Wskazówki bezpieczeństwa oraz instrukcje należy zachować do użytku w przyszłości.

Przed użyciem urządzenia dokładnie przeczytać i postępować według:

- niniejszej instrukcji obsługi,
- „Ogólnych wskazówek bezpieczeństwa“ dotyczących pracy narzędziami elektrycznymi zamieszczonych w załączonej broszurze (nr dokumentacji: 315.915),
- zasad i przepisów terenowych obowiązujących na miejscu użycia urządzenia odnośnie BHP.

Niniejsze urządzenie elektryczne jest skonstruowane i zbudowane zgodnie z najnowszym stanem techniki i aprobowanymi zasadami bezpieczeństwa technicznego.

Mimo to podczas użytkowania urządzenia może wystąpić zagrożenie dla zdrowia i życia użytkownika lub osób trzecich albo uszkodzenia urządzenia lub innych szkód materialnych.

*Urządzenie stosować tylko*

- zgodnie z przeznaczeniem,
- w niezawodnym stanie technicznym zgodnym z zasadami bezpieczeństwa i higieny pracy.

*Usterki wywierające wpływ na bezpieczeństwo należy niezwłocznie usunąć.*

## Zastosowanie zgodne z przeznaczeniem

Akumulatorowa wiertarko-wkrętarka DD 2G 10.8 LD jest przeznaczona

- do profesjonalnego zastosowania w przemyśle i rzemiośle,
- do wkręcania i odkręcania wkrętów,
- do wiercenia w drewnie, metalu, ceramice i tworzywach sztucznych.

## Wskazówki bezpieczeństwa dla wiertarek i wkrętarek

- **Urządzenie chwycić tylko za izolowane powierzchnie przeznaczone do tego celu, jeżeli podczas pracy zachodzi niebezpieczeństwo zetknięcia się narzędzia lub wkrętu z ukrytym przewodem elektrycznym lub przewodem zasilającym.**

Zetknięcie się śruby z przewodem elektrycznym pod napięciem może spowodować, że metalowe elementy urządzenia znajdują się również pod napięciem, a tym samym doprowadzić do porażenia prądem elektrycznym.

- **Należy korzystać z dodatkowych uchwytów, jeśli zostały one dostarczone wraz z elektronarzędziem.** Utrata kontroli może doprowadzić do zranienia użytkownika.
- **Proszę zastosować odpowiednie urządzenia wykrywające przewody zasilające albo zasięgnąć informacji w terenowych zakładach zaopatrujących w wodę, gaz i energię elektryczną.** Kontakt urządzenia z przewodami elektrycznymi może spowodować wybuch pożaru lub porażenie prądem elektrycznym. Uszkodzenie przewodu gazowego może spowodować wybuch. Wniknięcie w przewód wodny powoduje szkody majątkowe.

- **Jeśli używane narzędzie ulegnie zablokowaniu, należy niezwłocznie wyłączyć elektronarzędzie. Należy być przygotowanym na duże momenty reakcji, powodujące odrzut.** Narzędzie ulega zablokowaniu, gdy:
  - nastąpi przeciążenie elektronarzędzia lub
  - ulegnie ono przekrzywieniu w obrabianym przedmiocie.
- **Elektronarzędzie należy mocno przytrzymywać.** Przy dokręcaniu i odkręcaniu wkrętów mogą przez krótki czas pojawiać się duże momenty reakcji.
- **Proszę odpowiednio zamocować materiał przeznaczony do obróbki.** Zamocowanie obrabianego materiału w odpowiednim uchwycie lub imadle jest pewniejsze, niż trzymanie go w ręku.
- **Przed odłożeniem elektronarzędzia należy poczekać, aż się ono zatrzyma.** Używane narzędzie może się zaczepić, prowadząc do utraty kontroli nad elektronarzędziem.
- **Należy stosować wyłącznie oryginalne akumulatory o napięciu zgodnym z podanym na tabliczce znamionowej elektronarzędzia.** W przypadku korzystania z innych akumulatorów, np. podróbek, akumulatorów regenerowanych lub produktów innych producentów istnieje niebezpieczeństwo odniesienia obrażeń ciała oraz wystąpienia szkód materialnych spowodowanych przez wybuch akumulatorów.

## Wskazówki bezpieczeństwa w zakresie postępowania z akumulatorami

- **Nie otwierać akumulatora.** Istnieje niebezpieczeństwo zwarcia.
- **Chronić akumulator przed gorącym, w tym np. równie przed długotrwałym działaniem promieni słonecznych, ogniem, wodą i wilgocią.** Występuje zagrożenie wybuchem.
- **W przypadku uszkodzenia i niewłaściwego użytkowania akumulatora mogą z niego wydostawać się opary.** Doprowadzić świeże powietrze a przy wystąpieniu dolegliwości zwrócić się do lekarza. Opary mogą drażnić drogi oddechowe.

- Przy niewłaściwym użyciu możliwe jest wydostanie się cieczy z akumulatora. Należy unikać z nią kontaktu. Przy przypadkowym kontakcie spłukać wodą. Gdy ciecz dostanie się do oczu, wtedy należy dodatkowo skonsultować się z lekarzem. Ciecz akumulatora może doprowadzić do podrażnienia skóry lub oparzeń.
- Akumulatory należy ładować tylko za pomocą ładowarek zalecanych przez producenta. Dla ładowarki, która nadaje się do ładowania określonych akumulatorów, istnieje niebezpieczeństwo pożaru, gdy użyte zostaną inne akumulatory.
- Akumulator można uszkodzić w przypadku użycia ostrych przedmiotów, jak gwóźdź czy wkrętak, albo poprzez oddziaływanie zewnętrznej siły. Może wtedy dojść do zwarcia wewnętrznego co może doprowadzić do zapalenia się akumulatora, wydzielania się dymu, eksplozji lub przegrzania.

## Ładowarka

- Należy zawsze sprawdzić, czy napięcie sieciowe odpowiada napięciu podanemu na tabliczce znamionowej ładowarki.
- Wtyczka do podłączenia ładowarki musi pasować do gniazda. Nie wolno zmieniać wtyczki w jakikolwiek sposób. Nie należy używać wtyczek adapterowych razem z uziemionymi narzędziami. Niezmienione wtyczki i pasujące gniazdko zmniejszają ryzyko porażenia elektrycznego.
- Ładowarki należy używać tylko w suchych pomieszczeniach i należy unikać kontaktu z wilgocią i deszczem. Wniknięcie wody do ładowarki podwyższa ryzyko porażenia prądem.
- Nigdy nie należy używać ładowarki, jeśli kabek, wtyczka lub samo urządzenie są uszkodzone w następstwie oddziaływania czynników zewnętrznych. Ładowarkę należy oddać do najbliższego warsztatu naprawczego.
- W żadnym wypadku nie należy otwierać ładowarki. W razie usterki należy oddać ją do warsztatu naprawczego.

- Na ładowarce nie należy kłaść żadnych przedmiotów, a samej ładowarki nie wolno stawiać na miękkich powierzchniach. Występuje zagrożenie pożarem.

## Szczególne wskazówki dotyczące bezpieczeństwa

- Przed wszelkimi pracami przy elektronarzędziu ustawić przełącznik preselekcji kierunku obrotów (2) w środkowym położeniu.
- Z przełącznika preselekcji kierunku obrotów (2) lub regulatora momentu obrotowego (4) wolno korzystać wyłącznie przy zatrzymanym narzędziu.
- Do oznaczenia elektronarzędzia należy stosować tylko tabliczki samoprzylepne. Nie wolno wiercić żadnych otworów w obudowie urządzenia.

## Poziom hałasu i drgań

### WSKAZÓWKA

Wartości poziomu hałasu i drgań określone zostały zgodnie z normą EN 60745. Wartości są podane w tabeli „Dane techniczne”.

### OSTRZEŻENIE!

Podane wartości pomiarowe odnoszą się do nowych urządzeń. Wartości poziomu hałasu i drgań zmieniają się podczas codziennego użytkowania.

### WSKAZÓWKA

Wartość poziomu drgań podana w niniejszej instrukcji zmierzona jest zgodnie z metodą pomiarową podaną normą EN 60745 i może być użyta do wzajemnego porównywania narzędzi elektrycznych. Nadaje się ona również do prowizorycznego określenia obciążenia drganiami. Podana wartość poziomu drgań odnosi się do podstawowego zastosowania narzędzia elektrycznego. Jednak w przypadku użycia urządzenia do innego zastosowania, z innym wyposażeniem albo w przypadku zaniedbań w przeglądach i konserwacji, rzeczywisty poziom drgań może odbiegać od podanych wartości. Może to znacznie zwiększyć obciążenie drganiami w całkowitym czasie pracy.



W celu dokładnego określenia rzeczywistego obciążenia drganiami należy uwzględnić również czas, w którym urządzenie jest wyłączone albo włączone, ale właściwie nie użytkowane. Może to znacznie zredukować obciążenie drganiami w całkowitym czasie pracy. Proszę wprowadzić dodatkowe środki bezpieczeństwa w celu ochrony użytkownika przed oddziaływaniem drgań, jak na przykład:

przeгляд i konserwacja urządzeń elektrycznych i wyposażenia, zastosowanie środków zapewniających utrzymanie dłoni w ciepłe, odpowiednia organizacja procesów roboczych.



### **OSTROŻNIE!**

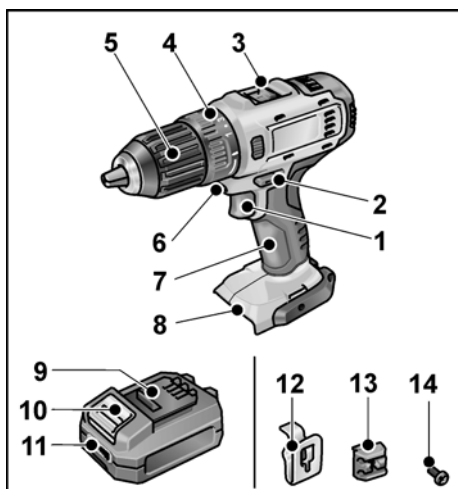
*Przy ciśnieniu akustycznym powyżej 85 dB(A) zakładać ochronniki słuchu.*

## **Dane techniczne**

Urządzenie		DD 2G 10.8-LD
Typ		Wiertarko-wkrętarka
Akumulator		AP 10.8/2,5 AP 10.8/4,0 AP 10.8/6,0
Czas ładowania (w zależności od stanu naładowania)		
– AP 10.8/2,5	min	0–40
– AP 10.8/4,0	min	0–55
– AP 10.8/6,0	min	0–85
Moment obrotowy, maksymalny		
– wkręcanie w materiał miękki	Nm	17
– wkręcanie w materiał twardy	Nm	34
Stopnie momentu obrotowego		17+1
Liczba obrotów biegu jałowego		
– stopień 1	min <sup>-1</sup>	0...350
– stopień 2	min <sup>-1</sup>	0...1300
Zacisk wiertła	mm	0,8–10
Maks. średnica wiertła		
– w drewnie	mm	25
– w stali	mm	10
Masa zgodnie z procedurą „EPTA 01/2003” (bez akumulatora)	kg	0,88
Masa akumulatora 2,5 Ah	kg	0,26
4,0 Ah	kg	0,42
6,0 Ah	kg	0,43
<b>Poziom ciśnienia akustycznego skorygowany charakterystyką A</b>		
Poziom ciśnienia akustycznego	dB(A)	66
Poziom hałasu podczas pracy	dB(A)	77
Dokładność K	db	3

Urządzenie		DD 2G 10.8-LD
Typ		Wiertarko-wkrętarka
<b>Całkowite wartości drgań (suma wektorowa w trzech kierunkach)</b>		
Wartość emisji drgań $a_h$ podczas ....		
– wiercenia w metalu	$m/s^2$	<2,5
– wkręcania	$m/s^2$	<2,5
Dokładność K	$m/s^2$	1,5

## Opis urządzenia

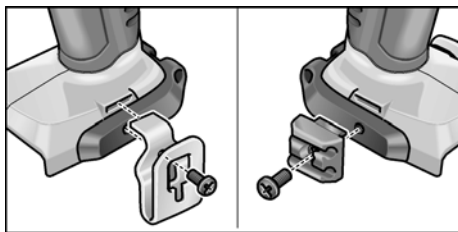


- 1 **Przełącznik**  
Do włączania i wyłączania, jak również rozpędzania do maksymalnej prędkości obrotowej
- 2 **Przełącznik preselekcji kierunku obrotów**
- 3 **Przełącznik wyboru prędkości**
- 4 **Pierścieniowy regulator momentu obrotowego**
- 5 **Zacisk wiertarki o szybkim działaniu**
- 6 **Oświetlenie stanowiska pracy**
- 7 **Uchwyt**
- 8 **Gniazdo na akumulator**
- 9 **Akumulator litowo-jonowy (2,5 Ah/4,0 Ah/6,0 Ah)**
- 10 **Przycisk odblokowania akumulatora**
- 11 **Wskaźnik naładowania akumulatora**
- 12 **Klamra pasa**
- 13 **Uchwyt do końcówek**
- 14 **Śruba mocująca**

## Instrukcja obsługi

### Przed uruchomieniem

- Rozpakować narzędzie elektryczne i wyposażenie, sprawdzić kompletność zakresu dostawy i czy nie nastąpiły uszkodzenia podczas transportu.
- Zamocować klamrę pasa lub uchwyt na końcówki dostarczonym w zestawie wkretem.

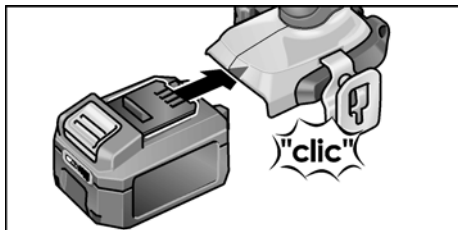


### **i** WSKAZÓWKA

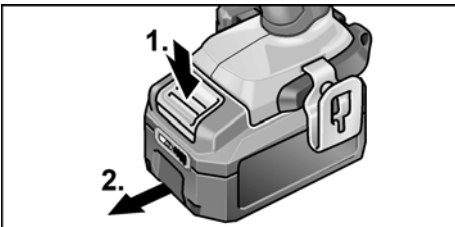
Akumulatory w chwili dostawy nie są całkowicie naładowane. Przed pierwszym użyciem należy naładować akumulatory do pełna. Patrz „Ładownia/Proces ładowania”.

### Zakładanie/wymiana akumulatora

- Wcisnąć do elektronarzędzia naładowany akumulator aż do całkowitego zatrzaśnięcia.



- W celu wyjęcia nacisnąć przyciski odblokowujące (1.) i wyciągnąć akumulator (2.).

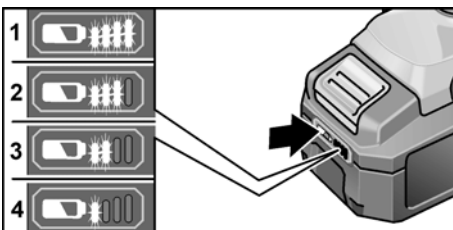


### **!** OSTROŻNIE!

W przypadku nieużywania styki akumulatora należy zabezpieczyć. Luźne metalowe elementy mogą spowodować zwarcie styków, istnieje zagrożenie wybuchem i pożarem!

### Stan naładowania akumulatora

- Naciśnięcie przycisku umożliwia sprawdzenie stanu naładowania akumulatora na diodowym wskaźniku stanu naładowania.



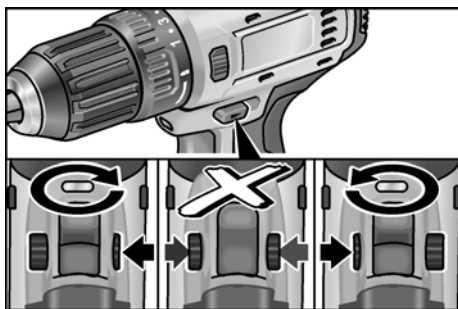
Wskaźnik gaśnie po 5 sekundach.

Jeśli jedna z diod LED błyska, konieczne jest naładowanie akumulatora. Jeśli po naciśnięciu przycisku żadna z diod LED nie świeci, to akumulator jest uszkodzony i należy go wymienić.

### Preselekcja kierunku obrotów

### **!** OSTROŻNIE!

Kierunek obrotów wolno zmieniać tylko przy wyłączonym i całkowicie nieruchomym elektronarzędziu.



- Ustawić przełącznik kierunku obrotów w odpowiedniej pozycji:
  - **W lewo:** w kierunku przeciwnym do ruchu wskazówek zegara (wykręcanie, odkręcanie śrub)

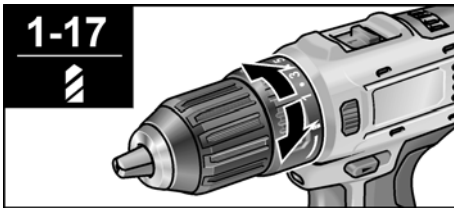
- **W prawo:** w kierunku zgodnym z ruchem wskazówek zegara (wiercenie, wkręcanie i dokręcanie śrub)
- **Pośrodku:** blokada włączenia (wymiana narzędzia, przy wszelkich pracach przy elektronarzędziu)

## Preselekcja momentu obrotowego


### ⚠ **OSTROŻNIE!**

Moment obrotowy wolno zmieniać tylko przy wyłączonym i całkowicie nieruchomym elektronarzędziu.

- Ustawić pierścieniowy regulator momentu obrotowego w wymaganym położeniu.



1–17: wkręcanie

 wiercenie

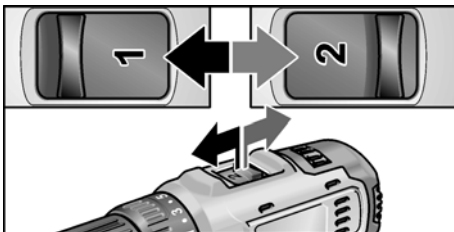
### **WSKAZÓWKA**

W położeniu wiercenia  sprzęgło ślizgowe jest nieaktywne.

## Preselekcja momentu obrotowego

### ⚠ **OSTROŻNIE!**

Prędkość wolno zmieniać tylko przy wyłączonym i całkowicie nieruchomym elektronarzędziu.



- Ustawić odpowiedni poziom przełącznika preselekcyjnego:

**1:** niska prędkość, wysoki moment obrotowy

**2:** wysoka prędkość, niski moment obrotowy

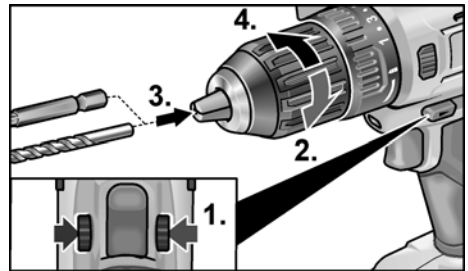
## Zakładanie narzędzi

### ⚠ **OSTROŻNIE!**

Przed wszelkimi pracami przy elektronarzędziu ustawić przełącznik preselekcji kierunku obrotów (2) w środkowym położeniu.

Uchwyt wiertarski zapewnia bezpieczne mocowanie wiertel o średnicy 1,5–10 mm, końcówek do wkrętarki 1/4" oraz uchwytów do końcówek 1/4".

- Przytrzymać elektronarzędzie jedną ręką, a drugą obrócić uchwyt wiertarski.
  - Aby otworzyć uchwyt szerzej, należy obracać go przeciwnie do ruchu wskazówek zegara.
  - Aby domknąć uchwyt szerzej, należy obracać go zgodnie z ruchem wskazówek zegara.

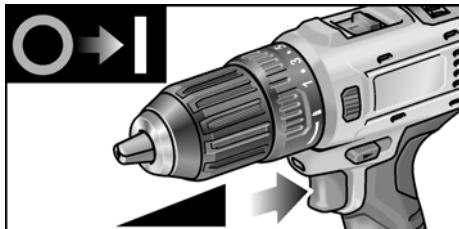


- Założyć narzędzie.
- Całkowicie domknąć uchwyt.
- Ustawić przełącznik kierunku obrotów w odpowiedniej pozycji (w lewo/w prawo).
- Przeprowadzić bieg próbny, aby sprawdzić współosiowość zamocowania narzędzia.

## Włączanie narzędzia elektrycznego

Włączyć urządzenie:

- Przelącznik naciśnąc.  
Przelącznik elektronarzędzia umożliwia stopniowe zwiększanie prędkości obrotowej aż do wartości maksymalnej.



Wyłączenie urządzenia:

- Zwolnić przelącznik.

### WSKAZÓWKA

- Elektronarzędzie jest wyposażone w hamulec, zatrzymujący narzędzie natychmiast po zwolnieniu przelącznika.
- Przy korzystaniu z elektronarzędzia w sposób ciągły należy głównie pracować przy przelączniku naciśniętym do końca.

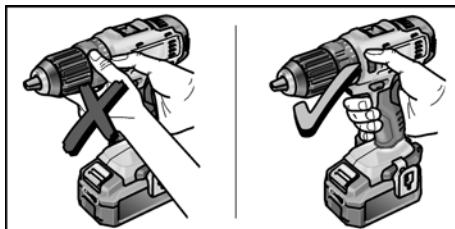
## Praca narzędziem elektrycznym

### OSTROŻNIE!

Przed wszelkimi pracami przy elektronarzędziu ustawić przelącznik preselekcji kierunku obrotów (2) w środkowym położeniu.

1. Włożyć akumulator.
2. Założyć narzędzie (wiertła, końcówki wkrętarskie, uchwyty końcówek).
3. Ustawić odpowiedni stopień preselekcji momentu obrotowego.
4. Ustawić wymagany stopień prędkości.
5. Ustawić odpowiedni kierunek obrotów.
6. Chwyć jedną ręką elektronarzędzie za rękojęć i ustawić się w pozycji pracy.

**Z przelącznika preselekcji kierunku obrotów lub regulatora momentu obrotowego nie wolno korzystać przy włączonym silniku!**



7. Włączyć urządzenie.

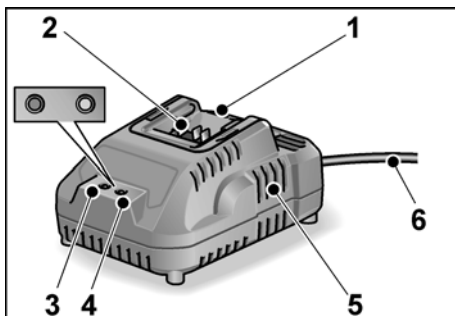
Po zakończeniu pracy:

8. Zwolnić przelącznik.
9. Ustawić przelącznik preselekcji kierunku obrotów (2) w środkowym położeniu.

## Ładowarka

Ładowarka CA 10.8 jest przeznaczona do ładowania akumulatorów FLEX typu

- AP 10.8/2,5,
- AP 10.8/4,0 oraz
- AP 10.8/6,0.



- 1 Gniazdo na akumulator
- 2 Kontakty
- 3 Wskaźnik LED komunikatu o błędzie (czerwony)
- 4 Wskaźnik LED poziomu naładowania (zielony)
- 5 Szczelina wentylacyjna
- 6 Kabel sieciowy z wtyczką

## Wskazania diod LED

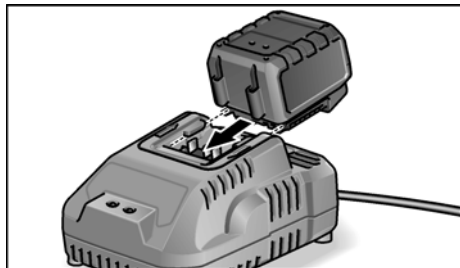
		
	<p>czer- wony      zielony</p>	
wył.	miga	Trwa ładowanie akumulatora.
wył.	świeci- się	Proces ładowania zakończony. Ładowanie podtrzymujące.
Patrz „Proces ładowania“.		
miga	wył.	Akumulator jest zbyt gorący lub zbyt zimny.
świeci- się	wył.	Akumulator lub ładowarka są uszkodzone.
Patrz „Komunikaty o błędach“.		

## Proces ładowania

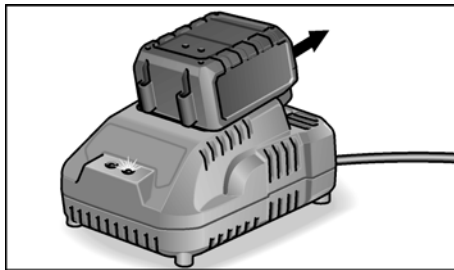
### **OSTROŻNIE!**

*Do dostarczonej w zestawie ładowarki należy wkładać wyłącznie oryginalne akumulatory.*

- Włożyć wtyczkę sieciową ładowarki do gniazda.  
Wskaźnik LED komunikatu o błędzie i wskaźnik LED poziomu naładowania świecą krótko.
- Włożyć akumulator do ładowarki do oporu.  
Dioda LED poziomu naładowania miga i trwa ładowanie akumulatora.  
Gdy akumulator jest całkowicie naładowany, dioda LED poziomu naładowania świeci się nieprzerwanie.



- Wyjąć akumulator z ładowarki.



- Wyjąć wtyczkę z gniazdka sieciowego.

## Komunikaty o błędach

Jeśli po włożeniu akumulatora do ładowarki diody LED mają jedno z poniższych wskazań, występuje usterka akumulatora lub ładowarki.

### **Dioda LED komunikatu o usterce świeci się nieprzerwanie:**

- Akumulator jest zbyt gorący lub zbyt zimny. Gdy akumulator osiągnie temperaturę ładowania (0°C...40°C), rozpoczyna się ładowanie.

### **Dioda LED komunikatu o błędzie miga lub żadna z dwóch diod LED nie świeci się:**

- Wyjąć akumulator z ładowarki.  
Sprawdzić, czy styki ładowarki i akumulatora nie są zabrudzone, w razie potrzeby wyczyścić je. Ponownie włożyć akumulator. Jeśli wyświetli się to samo, wtedy akumulator jest uszkodzony. Wymienić akumulator lub zlecić sprawdzenie akumulatora w warsztacie specjalistycznym.
- Jeśli przy innym akumulatorze również zostanie wyświetlony ten komunikat o błędzie, występuje usterka w ładowarce. Należy oddać ładowarkę do sprawdzenia w specjalistycznym serwisie.

## Wskazówki w zakresie długiego okresu użytkowania akumulatora

### **OSTROŻNIE!**

- Akumulatorów nigdy nie wolno ładować w temperaturze poniżej 0 °C lub powyżej 40 °C.
- Akumulatorów nie należy ładować w środowisku o dużej wilgotności powietrza lub temperaturze otoczenia.
- Akumulatorów i ładowarki nie wolno zakrywać podczas ładowania.
- Po zakończeniu ładowania wyciągnąć wtyczkę sieciową ładowarki.

Podczas ładowania akumulator i ładowarka nagrzewają się. Jest to normalne!

Akumulatory litowo-jonowe nie wykazują znanego „efektu pamięci”. Pomimo to akumulator przed ładowaniem powinno się całkowicie rozładować, a ładowanie zawsze przeprowadzać do samego końca.

Nieużywane przez dłuższy czas akumulatory należy przechowywać częściowo naładowane w chłodnym miejscu.

## Konserwacja i czyszczenie

### Czyszczenie

#### **OSTRZEŻENIE!**

*W skrajnych przypadkach przy obróbce metali może osadzać się wewnątrz obudowy pył metaliczny zdolny do przewodzenia prądu elektrycznego. Elektronarzędzie i szczelinę wentylacyjną należy regularnie czyścić. Częstość czyszczenia zależy od rodzaju obrabianego materiału i długości czasu obrabiania.*

- Wnętrze obudowy i silnik należy regularnie przedmuchiwać suchym, sprężonym powietrzem. Elektronarzędzie musi być przy tym uruchomione.

## Ładowarka

### **OSTRZEŻENIE!**

*Przed przystąpieniem do jakichkolwiek prac wyjąć wtyczkę z gniazdka sieciowego. Nie wolno stosować wody ani żadnych płynnych środków czyszczących.*

- Zabrudzenia i kurz z obudowy należy usuwać pędzlem lub suchą ściereczką.

### Naprawy

Naprawy urządzenia należy zlecać do wykonania wyłącznie w punkcie serwisowym autoryzowanym przez producenta.

### Części zamienne i wyposażenie dodatkowe

Inne części wyposażenia, a szczególnie narzędzia, podane są w katalogu producenta.

Rysunki złożeniowe i listę części zamiennych można znaleźć na naszej stronie internetowej: [www.flex-tools.com](http://www.flex-tools.com)

## Transport

Równoważna zawartość litu w akumulatorach dostarczanych wraz z urządzeniem jest poniżej obowiązujących limitów. Z tego powodu akumulator jako część zamienna ani elektronarzędzie wraz z dostarczonym wyposażeniem nie podlega krajowym ani międzynarodowym przepisom w sprawie substancji niebezpiecznych. W przypadku transportu wielu urządzeń z akumulatorami litowo-jonowymi przepisy te mogą mieć zastosowanie, z koniecznością zastosowania szczególnych środków bezpieczeństwa (np. w zakresie opakowania). W takim wypadku należy zapoznać się z przepisami obowiązującymi w kraju użytkownika wyrobu.

## CE – zgodność

Deklarujemy z pełną odpowiedzialnością, że wyrób opisany w pozycji „Dane techniczne” jest zgodny z następującymi normami lub dokumentami normatywnymi:

EN 60745 zgodnie z postanowieniami dyrektyw 2014/30/UE, 2006/42/WE, 2011/65/WE.

Odpowiedzialny za dokumentację techniczną:

FLEX-Elektrowerkzeuge GmbH, R & D  
Bahnhofstrasse 15, D-71711 Steinheim/Murr



Eckhard Rühle  
Manager Research &  
Development (R & D)

Klaus Peter Weinper  
Head of Quality  
Department (QD)

29.06.2016

FLEX-Elektrowerkzeuge GmbH  
Bahnhofstrasse 15, D-71711 Steinheim/Murr

## Wskazówki dotyczące utylizacji

### **OSTRZEŻENIE!**

*Zużyte elektronarzędzia należy przed zutylizowaniem uczynić niezdatnymi do użytku:*

- *elektronarzędzia zasilane z sieci poprzez odcięcie lub usunięcie kabla sieciowego,*
- *elektronarzędzia zasilane z akumulatora poprzez wyjęcie akumulatora.*



Tylko dla krajów UE.

Elektronarzędzi nie wolno wyrzucać wraz z odpadami z gospodarstwa domowego! Zgodnie z dyrektywą europejską 2012/19/WE w sprawie zużytego sprzętu elektrycznego i elektronicznego oraz jej zastosowaniem do prawa krajowego, istnieje obowiązek oddzielnego zbierania urządzeń elektrycznych celem odzyskania surowców wtórnych i utylizacji.



### **Odzyskiwanie surowców zamiast utylizacji odpadów.**

Zużyte urządzenie, wyposażenie i opakowanie należy oddać w punkcie zbioru surowców wtórnych, aby umożliwić utylizację zgodnie z przepisami o ochronie środowiska. Wszystkie elementy z tworzywa sztucznego są odpowiednio oznaczone w celu umożliwienia gatunkowo czystego recyklingu.



### **OSTRZEŻENIE!**

*Akumulatorów/baterii nie wolno wyrzucać do domowych śmieci, wrzucać do ognia, ani do wody. Nie wolno otwierać zużytych akumulatorów.*

Akumulatory i baterie podlegają zbiórce, recyklingowi lub utylizacji w sposób bezpieczny dla środowiska.

Dotyczy tylko krajów UE:

Zgodnie z dyrektywą 2006/66/WE, uszkodzone i zużyte akumulatory i baterie muszą zostać poddane procesowi recyklingu.



### **WSKAZÓWKA**

Aktualne informacje o sposobie utylizacji zużytego urządzenia można uzyskać u sprzedawcy wyrobu.

## Wyłączenie z odpowiedzialności

Producent nie odpowiada za szkody i stracone zyski spowodowane przerwą w działalności gospodarczej zakładu, której przyczyną był nasz wyrób lub niemożliwość jego zastosowania.

Producent i jego przedstawiciel nie odpowiadają za szkody spowodowane niewłaściwym użyciem urządzenia lub powstałe przy użyciu urządzenia w powiązaniu z wyrobami innych producentów.



## Tartalom

Használt szimbólumok	145
Az Ön biztonsága érdekében	145
Zaj és vibráció	147
Műszaki adatok	148
Áttekintés	149
Használati útmutató	149
Karbantartás és ápolás	153
Szállítás	153
CE-megfelelőség	154
Ártalmatlanítási tudnivalók	154
Felelősség kizárása	154



*Az akkut ne dobja a tűzbe.  
Robbanásveszély áll fenn.*



*A készülék csak beltérben  
használható. Óvja a készüléket az  
esőtől. Az elektromos szerszámot  
és az akkut száraz helyiségben  
tárolja.*



*Ártalmatlanítási tudnivalók  
(lásd a 154. oldalon)!*

## Használt szimbólumok

### FIGYELMEZTETÉS!

*Közvetlenül fenyegető veszélyt jelent. Az  
itteni megjegyzések figyelmen kívül  
hagyása halálos vagy súlyos sérüléseket  
okozhat.*

### VIGYÁZAT!

*Veszélyes helyzetekre hívja fel a figyelmet.  
Az itteni megjegyzések figyelmen kívül  
hagyása súlyos sérüléseket vagy anyagi  
károkat okozhat.*

### MEGJEGYZÉS

*Használati tippeket ad, és fontos  
tudnivalókra hívja fel a figyelmet.*

## Szimbólumok a készüléken



*Üzembe helyezés előtt olvassa el  
a kezelési útmutatót!*



*Hordjon védőszemüveget!*



*Rövidzárlatálló biztonsági  
transzformátor*



*Védje az akkuegységet a  
hőségtől, pl. a folyamatos  
napsugárzás és a tűz közvetlen  
hatásától.*

*Robbanásveszély áll fenn.*

## Az Ön biztonsága érdekében

### FIGYELMEZTETÉS!

*Olvasson el minden biztonsági tudnivalót és  
utasítást. A biztonsági útmutatások és  
utasítások betartásánál elkövetett  
mulasztásoknak elektromos áramütés,  
tűz és/vagy súlyos sérülések lehetnek  
a következményei. **Minden biztonsági  
tudnivalót és utasítást őrizzen meg  
a jövőbeli felhasználás céljából.***

*Az elektromos szerszám használata előtt  
olvassa el a következő útmutatókat és  
ezeknek megfelelően járjon el:*

- a jelen kezelési útmutató,
- az elektromos szerszámok kezelésére vonatkozó „Általános biztonsági tudnivalók” rész a mellékelt füzetben (írárszám: 315.915),
- a használat helyén a balesetvédelemre vonatkozó szabályok és előírások.

*Ezt az elektromos szerszámot a technika mai szintjének és az elismert biztonság-technikai szabályoknak megfelelően gyártották.*

*Ennek ellenére a használata során a használója vagy más személyek testét és életét fenyegető, illetve a gépet és más anyagi javakat károsító veszélyek léphetnek fel.*

*Az elektromos szerszámot csak*

- rendeltetés szerinti célokra és
- kifogástalan állapotban szabad használni.

*A biztonságot csökkentő zavarokat azonnal el kell hárítani.*

## Rendeltetésszerű használat

A DD 2G 10.8-LD akkus fúró-csavarbehajtó rendeltetésszerű alkalmazási területei:

- iparszerű felhasználás az iparban és a kézműiparban,
- csavarok be- és kihajtása,
- fa, fém, kerámia és műanyag fúrása.

## Biztonsági tudnivalók fúrógépek és csavarozók számára

- **A készüléket csak a szigetelt markolatnál fogva tartsa, ha olyan munkát végez, melyeknél a betétszerszám vagy a csavar rejtett elektromos vezetékeket érhet, vagy a saját hálózati kábelt érintheti.**

Ha a csavar feszültséget alatt álló vezetékekkel érintkezik, akkor a készülék fém részei is feszültség alá kerülhetnek, ami elektromos áramütést okozhat.

- **Használja a kiegészítő fogantyút, ha a szerszámhoz mellékeltek ilyen.** A készülék feletti kontroll elvesztése sérülésekhez vezethet.
- **Használjon megfelelő keresőkészülékeket a rejtett tápvezetékek felkutatására, vagy hívja segítségül a helyi szolgáltató vállalatokat.** Az érintkezés az elektromos vezetékekkel tüzet és áramütést okozhat. A gázvezeték sérülése robbanást idézhet elő. A vízvezeték megsértése anyagi károkat okozhat.
- **Azonnal kapcsolja ki az elektromos szerszámot, ha a betétszerszám blokkolódik. Készüljön fel a visszaható erőre, mely a szerszám visszacsapását okozhatja.** A betétszerszám blokkolódik, ha:
  - az elektromos szerszám túlterhelődik vagy
  - a megmunkálandó munkadarabban elakad.
- **Az elektromos szerszámot mindig tartsa kellően szorosan.** A csavarok meghúzása és kioldása során rövid ideig nagy visszaható erő léphet fel.

- **Biztosítsa a munkadarabot.** A befogószerkezetekkel vagy satuval rögzített munkadarab biztosabban tartható, mint az Ön kezével.
- **Várja meg, hogy az elektromos kéziszerszám teljesen megálljon, mielőtt letenné.** A betétszerszám beakadhat, és emiatt elvesztheti az elektromos szerszám feletti ellenőrzést.
- **Kizárólag eredeti akkumulátort használjon az elektromos szerszám típus tábláján szereplő feszültséggel.** Egyéb (utángyártott, átalakított, vagy más gyártótól származó) akku használata esetén az akku felrobbanása miatti sérülésveszély és anyagi károsodás veszélye áll fenn.

## Biztonsági tudnivalók az akkuk használatához

- **Ne nyissa fel az akkut.** Rövidzárlat veszélye áll fenn.
- **Óvja az akkut a hőtől, például a tartós napsugárzástól, a tűztől, valamint a víztől és a nedvességtől.** Robbanásveszély áll fenn.
- **Az akku sérülése és szakszerűtlen használata esetén az akkuból gőzök léphetnek ki.** Engedjen be friss levegőt, és panasz esetén forduljon orvoshoz. A gőzök irritálhatják a légutakat.
- **Hibás alkalmazás esetén az akkumulátorból folyadék léphet ki.** Kerülje el az érintkezést a folyadékkal. Ha véletlenül mégis érintkezésbe került az akkumulátor-folyadékkal, azonnal öblítse le vízzel az érintett felületet. Ha a folyadék a szemébe jutott, keressen fel ezenkívül egy orvost. A kilépő akkumulátorfolyadék bőrirritációt és égési sérülést okozhat.
- **Csak a gyártó által ajánlott töltőberendezéssel töltsen az akkumulátorokat.** Ha egy bizonyos fajta akkumulátorhoz való töltőberendezéssel másfajta akkumulátort tölt, tűzveszély áll fenn.
- **Hegyes tárgyak, pl. szög vagy csavarhúzó vagy külső erőbehatás által károsodhat az akkumulátor.** Belső rövidzárlat jöhet létre és az akkumulátor meggyulladhat, füstölhet, felrobbanhat vagy túlhevülhet.

## Töltőkészülék

- Mindig ellenőrizze, hogy a hálózati feszültség megfelel-e a töltőkészülék típus tábláján megadott feszültségnek.
- A töltőkészülék csatlakozódugója illeszkedjen a csatlakozóaljzathoz. A csatlakozódugót semmilyen módon sem szabad megváltoztatni. Védföldeléssel ellátott készülékekkel kapcsolatban ne használjon csatlakozóadaptert. A változtatás nélküli csatlakozódugók és a megfelelő csatlakozóaljzatok csökkentik az áramütés kockázatát.
- Csak száraz helyiségekben használja a töltőkészüléket és kerülje a nedvességgel és esővel való érintkezést. Ha víz hatol be a töltőkészülékbe, az megnöveli az áramütés veszélyét.
- Ne használja a töltőkészüléket, ha külső behatásra megsérült a kábel, a csatlakozódugó vagy maga a készülék. Vigye el a töltőkészüléket a legközelebbi szakszervizbe.
- Semmi esetre se nyissa ki a töltőkészüléket. Üzemzavar esetén vigye egy szakszervizbe.
- Ne helyezzen semmilyen tárgyat a töltőkészülékre, és ne állítsa fel azt puha felületen. Tűzveszély.

## Különleges biztonsági szabályok

- Az elektromos szerszámon végzett munkák előtt a forgásirány-váltókapcsolót (2) mindig fordítsa középállásba.
- A forgásirány-váltókapcsoló (2), illetve a fordulatszám-beállítás (4) csak álló szerszám mellett használható.
- Az elektromos szerszám jelöléséhez csak ragasztható címkéket szabad használni. Ne fúrjon lyukakat az elektromos szerszám házába!

## Zaj és vibráció

### MEGJEGYZÉS

A zaj- és rezgésértékeket az EN 60745-nek megfelelően állapították meg. Az értékeket a „Műszaki adatok” című táblázatban találja meg.

### FIGYELMEZTETÉS!

A megadott mérési értékek új készülékekre vonatkoznak. A napi felhasználás során változnak a zaj- és rezgésértékek.

### MEGJEGYZÉS

A jelen utasításokban megadott rezgésszint értéke az EN 60745-ben szabályozott mérési eljárásnak megfelelően került lemérésre, és használható elektromos szerszámok egymással történő összehasonlításhoz. Az érték alkalmas a rezgésterhelés előzetes megbecsülésére is. A megadott rezgésszintérték az elektromos szerszám legfőbb alkalmazásait reprezentálja. Ha az elektromos szerszámot azonban más alkalmazásokhoz, eltérő szerszámokkal használják, vagy nem megfelelően tartják karban, a rezgésszint értéke eltérő lehet. Ez jelentősen megnövelheti a rezgésterhelést a munkavégzés teljes időtartama alatt.

A rezgésterhelés pontos megbecsüléséhez azokat az időket is figyelembe kell venni, melyekben a készülék kikapcsol, vagy ugyan működik, azonban ténylegesen nincs használatban. Ez jelentősen csökkentheti a rezgésterhelést a munkavégzés teljes időtartama alatt.

Határozzon meg további biztonsági intézkedéseket a kezelő védelmére a rezgések hatása ellen, például: az elektromos és a használt szerszámok karbantartásával, a kezek melegen tartásával, a munka-folyamatok megszervezésével.

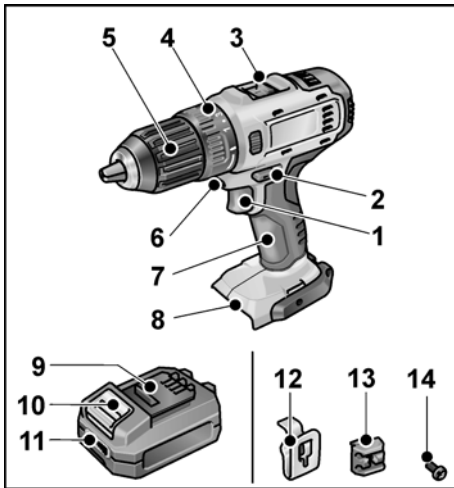
### VIGYÁZATI!

85 dB(A) hangnyomás fölött hallásvédőt kell hordani.

## Műszaki adatok

Készülék		DD 2G 10.8-LD
Típus		Fúró-csavarbehajtó
Akku		AP 10.8/2,5 AP 10.8/4,0 AP 10.8/6,0
Töltési idő (a töltöttségtől függően)		
– AP 10.8/2,5	perc	0–40
– AP 10.8/4,0	perc	0–55
– AP 10.8/6,0	perc	0–85
Forgatónyomaték, max.		
– lágy csavaresés	Nm	17
– kemény csavaresés	Nm	34
Nyomatékfokozatok		17+1
Üresjárat fordulatszám		
– 1. fokozat	ford./perc	0...350
– 2. fokozat	ford./perc	0...1300
Fúrótokmány	mm	0,8–10
Max. fúrési átmérő		
– fában	mm	25
– acélban	mm	10
A súlya a „01/2003 EPTA-eljárásnak” megfelelő (akku nélkül)	kg	0,88
Súly, 2,5 Ah-s akku	kg	0,26
4,0 Ah-s akku	kg	0,42
6,0 Ah-s akku	kg	0,43
<b>A-becslési hangnyomásszint</b>		
Hangnyomásszint	dB(A)	66
Hangteljesítményszint	dB(A)	77
Bizonytalanság K	db	3
<b>Rezgés súlyozott négyzetes középértékei (a három irány vektoros összege)</b>		
Rezgéskibocsátási érték $a_{\text{H}}$ , a következő esetén:		
– Fúrás fémben	$\text{m/s}^2$	<2,5
– Csavarozás	$\text{m/s}^2$	<2,5
Bizonytalanság K	$\text{m/s}^2$	1,5

## Áttekintés

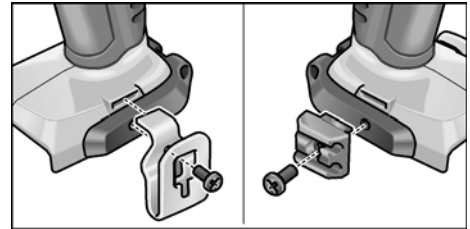


- 1 **Kapcsoló**  
Ki- és bekapcsoláshoz, valamint a maximális fordulatszámig történő felgyorsításhoz
- 2 **Forgásirány-váltókapcsoló**
- 3 **Sebesség-váltókapcsoló**
- 4 **Forgatónyomaték-választó gyűrű**
- 5 **Gyorsbefogó fűrótokmány**
- 6 **A munkaterületet megvilágító lámpa**
- 7 **Kézi fogantyú**
- 8 **Az akku rekesze**
- 9 **Li-ion akku (2,5 Ah/4,0 Ah/6,0 Ah)**
- 10 **Az akku kioldógombja**
- 11 **Az akku állapotjelzője**
- 12 **Övkapocs**
- 13 **Bittartó**
- 14 **Rögzítőcsavar**

## Használati útmutató

### Üzembe helyezés előtt

- Az elektromos szerszámot és a tartozékokat ki kell csomagolni, és ellenőrizni kell a szállítmány teljességét és a szállítási sérüléseket.
- A mellékelt csavarral rögzítse az övkapcsot vagy a bittartót.

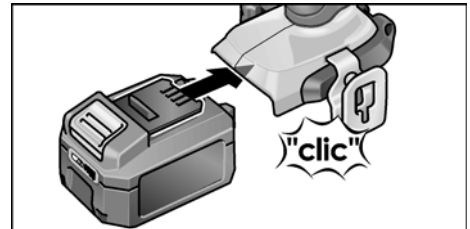


### **i** MEGJEGYZÉS

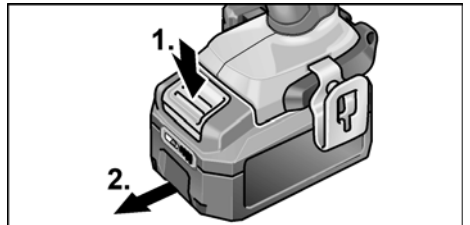
Az akku a szállítás során *nincsenek teljesen feltöltve. Az első használat előtt az akkukat teljesen fel kell tölteni. Lásd: „Töltőkészülék/A töltési folyamat”.*

### Az akku behelyezése/cseréje

- A töltött akkut teljesen nyomja be az elektromos szerszámába, míg kattanással nem rögzül.



- A kivételhez nyomja meg a kioldó gombot (1.), és húzza ki az akkut (2.).

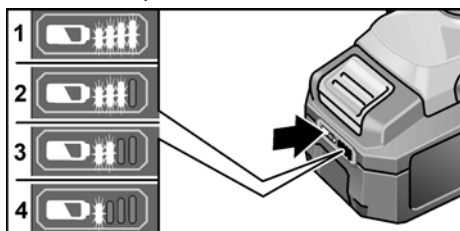


**⚠ VIGYÁZAT!**

Használaton kívül óvja az akku érintkezőit. A laza fém alkatrészek az érintkezőket rövidere zárhatják – robbanás- és tűzveszély áll fenn!

**Az akku töltési állapota**

- A gomb megnyomásával az akku LED-es állapotkijelzőjén ellenőrizhető az akku töltési állapota.

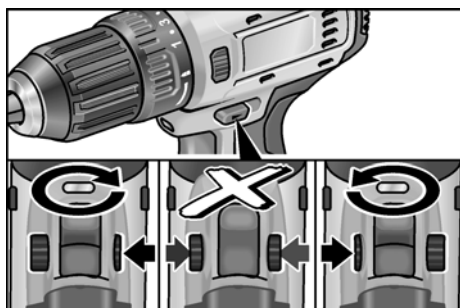


A kijelző 5 másodperc után kialszik.

Ha a LED-ek egyike villog, az akkut fel kell tölteni. Ha a gomb megnyomásakor egy LED sem világít, akkor az akku hibás és ki kell cserélni.

**Forgásirány-váltás****⚠ VIGYÁZAT!**

A forgásirányt csak az elektromos szerszám nyugalmi helyzetében szabad megváltoztatni.



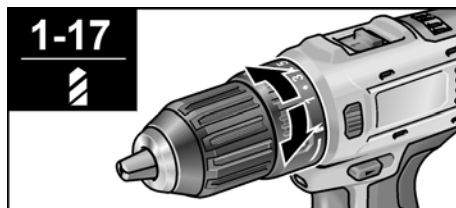
- Állítsa a forgásirány-váltókapcsolót a szükséges pozícióba:
  - **Balra:** az óramutató járásával szemben (csavarok kicsavarása, illetve kioldása)
  - **Jobbra:** az óramutató járásának irányában (fúrás, csavarok behajtása, illetve meghúzása)

- **Középen:** bekapcsolási zár (szerszámcsere, az elektromos szerszámon végzett munka)

**Forgatónyomaték-választó****⚠ VIGYÁZAT!**

A forgatónyomatékot csak az elektromos szerszám nyugalmi helyzetében szabad megváltoztatni.

- Forgassa a forgatónyomaték-választó gyűrűt a kívánt állásba.



1-17: Csavarozás

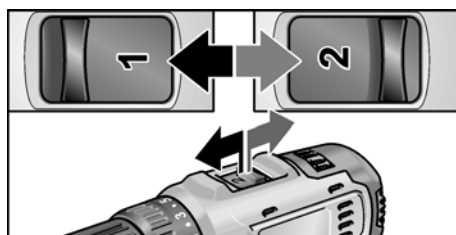
: Fúrás

 **MEGJEGYZÉS**

Fúrás állásban a csúszókuplung deaktiválva van.

**Sebesség-előválasztás****⚠ VIGYÁZAT!**

A sebességet csak az elektromos szerszám nyugalmi helyzetében szabad megváltoztatni.



- A váltókapcsolót állítsa a kívánt helyzetbe:
  - 1: kis sebesség, nagy nyomaték
  - 2: nagy sebesség, kis nyomaték

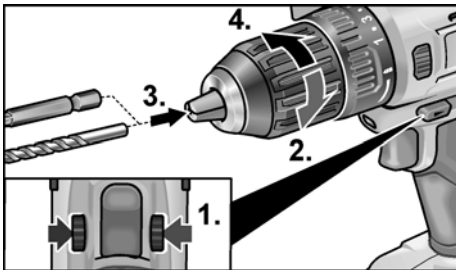
## A szerszámok behelyezése

### **VIGYÁZAT!**

Az elektromos szerszámon végzett munkák előtt a forgásirány-váltókapcsolót (2) mindig fordítsa középállásba.

A fúrótokmányban szilárdan rögzülnek az 1,5–10 mm átmérőjű fúrószárok, az ¼"-es csavarozó bitek és az ¼"-es bittartók.

- Az elektromos szerszámot tartsa meg egyik kezével, és másik kezével csavarja be a fúrótokmányt.
  - Az óramutató járásával ellentétesen elforgatva a fúrótokmány kinyílik.
  - Az óramutató járásának irányába forgatva a fúrótokmány összehárul.

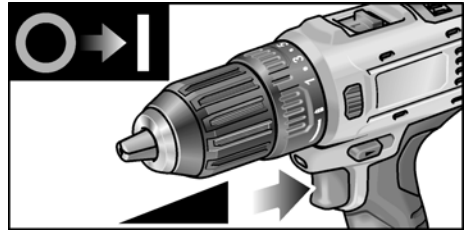


- Helyezze be a szerszámot.
- Zárja össze teljesen a fúrótokmányt.
- Állítsa a forgásirány-váltókapcsolót a szükséges pozícióba (bal/jobb).
- Próbajáratást kell végezni, hogy a szerszámok központos befogását ellenőrizze.

## Az elektromos szerszám bekapcsolása

A készülék bekapcsolása:

- Nyomja meg a kapcsolót. Az elektromos szerszám kapcsolója lehetővé teszi a fordulatszám fokozatmentes növelését a maximális értékig.



A gép kikapcsolása:

- Engedje el a kapcsolót.

### **MEGJEGYZÉS**

- Az elektromos szerszám fékkel van ellátva, mely a betétszerszámot a kapcsoló elengedésekor azonnal leállítja.
- Az elektromos szerszám tartós használata során teljesen benyomott kapcsolóval kell dolgozni.

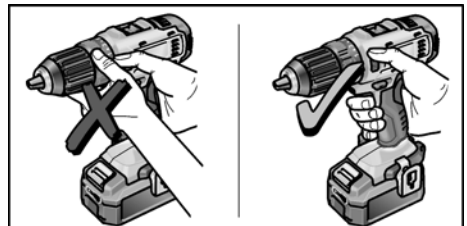
## Munkák az elektromos szerszámmal

### **VIGYÁZAT!**

Az elektromos szerszámon végzett munkák előtt a forgásirány-váltókapcsolót (2) mindig fordítsa középállásba.

1. Helyezze be az akkut.
2. Helyezze be a szerszámot (fűrők, csavarbitek, bittartók).
3. A forgatónyomaték-választót állítsa a kívánt helyzetbe.
4. Állítsa a sebességet a kívánt fokozatba.
5. Állítsa be a forgásirányt.
6. Fogja meg az elektromos szerszám fogantyúját az egyik kezével, és vegye fel a munkapozíciót.

**Járó motor mellett soha se működtesse a forgásirány-váltókapcsolót, ill. a fordulatszám-beállítást!**

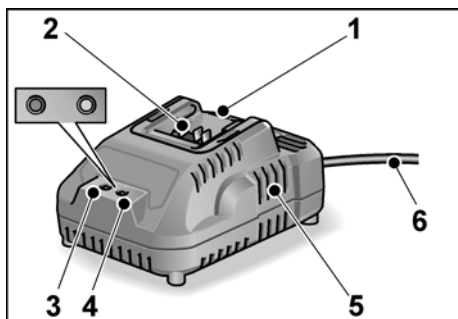


7. Kapcsolja be a gépet.
- A munka befejezése után:
8. Engedje el a kapcsolót.
9. Állítsa középső helyzetbe a forgásirány-váltókapcsolót (2).

## Töltőkészülék

A CA 10.8 töltőkészülék rendeltetészerűen az alábbi típusú FLEX-akkuk töltésére szolgál:

- AP 10.8/2,5,
- AP 10.8/4,0 és
- AP 10.8/6,0.



- 1 Az akku rekesze
- 2 Érintkezők
- 3 LED hibaüzenet (piros)
- 4 LED töltési állapot (zöld)
- 5 Szellőzőnyílások
- 6 Hálózati kábel hálózati csatlakozóval

## LED kijelzések

	piros	zöld	
nem-világít	villog		Az akku töltődik.
nem-világít	világít		A töltési folyamat véget ért. Fenntartó töltés. Lásd: „A töltési folyamat”.
villog	nem-világít		Az akku túl meleg vagy túl hideg.
világít	nem-világít		Az akku vagy a töltőkészülék hibás. Lásd: „Hibaüzenetek”.

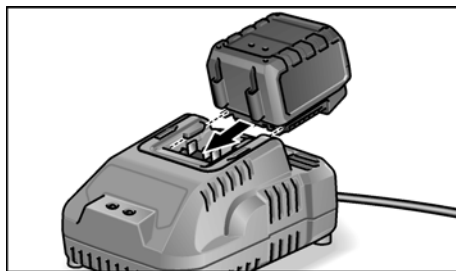
## A töltési folyamat



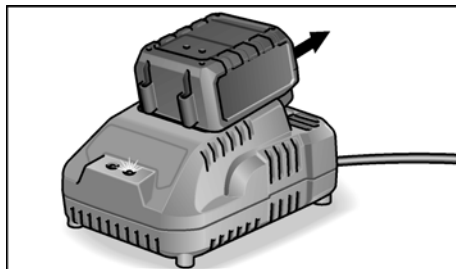
### VIGYÁZAT!

A mellékelt töltőkészülékkel csak eredeti akkukat töltsön fel.

- Csatlakoztassa a töltőkészülék hálózati csatlakozóját. Röviden felvillan a LED hibaüzenet és a LED töltési állapot. Az akkut helyezze ütközésig a töltőkészülékbe. A LED töltési állapot villog és az akku töltődik. Ha teljesen feltöltődött az akku, a LED töltési állapot folyamatosan világít.



- Vegye ki az akkut a töltőkészülékből.



- Húzza ki a hálózati csatlakozót.

## Hibaüzenetek

Ha az akku töltőkészülékbe való behelyezése után a következő hibaüzenetek egyikét jelzik a LED-ek, akkor az akku vagy a töltőkészülék meghibásodott.

### A LED hibaüzenet folyamatosan világít:

- Az akku túl meleg vagy túl hideg. A töltési folyamat elindul, amint az akku eléri a töltési hőmérsékletét (0 °C...40 °C).



## A LED hibaüzenet villog vagy a két LED egyike se világít:

- Vegye ki az akkut a töltőkészülekből. Ellenőrizze a töltőkészülék és az akku érintkezőit, hogy nincs-e rajtuk szennyeződés, ill. adott esetben tisztítsa meg őket. Helyezze be újból az akkut. Ha a kijelző változatlan, az akkumulátor meghibásodott. Cserélje ki az akkumulátort vagy vizsgáltsa meg szakszervizben.
- Ha egy másik akkunál is ugyanez a hibaüzenet jelenik meg, akkor a töltőkészülék a hibás. Javíttassa meg a töltőkészüléket egy szakszervizben.

## Az akku hosszú élettartamával kapcsolatos tanácsok

### VIGYÁZAT!

- Az akkut soha ne tárolja 0 °C alatti vagy 40 °C feletti hőmérsékleten.
- Az akkukat ne töltsé magas páratartalmú környezetben vagy magas környezeti hőmérsékleten.
- Ne fedje le az akkukat és a töltőkészülékeket a töltés során.
- A töltés befejezésekor a töltőkészüléket húzza ki a konnektorból.

A töltési folyamat alatt az akku és a töltőkészülék felmelegedhet. Ez teljesen normális!

A lítium-ion akkumulátorok nem rendelkeznek memória effektussal. Ennek ellenére az akkukat a feltöltés előtt teljesen le kell meríteni, és a töltési folyamatot mindig teljesen be kell fejezni.

A hosszabb ideig nem használt akkukat részlegesen feltöltve, hűvös helyen tárolja.

## Karbantartás és ápolás

### Tisztítás

#### FIGYELMEZTETÉS!

*Fémek megmunkálásakor szélsőséges alkalmazásoknál áramvezető por rakódhat le a ház belső terében.*

*Az elektromos szerszámot és a szellőzőnyílásait rendszeresen tisztítsa meg. A gyakoriság a megmunkálandó anyagtól és a használat időtartamától függ.*

- A ház belső terét és a motort száraz sűrített levegővel rendszeresen át kell fújni. Eközben járassa az elektromos szerszámot.

### Töltőkészülék

#### FIGYELMEZTETÉS!

*Minden munkavégzés előtt a hálózati csatlakozót ki kell húzni. Nem szabad vizet, vagy folyékony tisztítószert használni.*

- A port és szennyeződést ecsettel vagy száraz törlőruhával távolítsa el a burkolatról.

### Javítások

Javításokat kizárólag a gyártó cég által felhatalmazott ügyfélszolgálati műhely végezhet.

### Pótalkatrészek és tartozékok

További tartozékokat, főként betétszerszámokat, a gyártó cég katalógusaiban talál.

Robbantott rajzok és pótalkatrész-jegyzékek honlapunkon találhatóak:

[www.flex-tools.com](http://www.flex-tools.com)

### Szállítás

A szállítási csomagban található akku lítium ekvivalens értéke az érvényes határérték alatt van. Emiatt az akku külön alkatrészként, illetve a szállítási csomag részét képező elektromos szerszám nem tartozik a veszélyes anyagokra vonatkozó helyi vagy nemzetközi előírások hatálya alá. Több, lítium-ion akkus készülék szállítása esetén ezek az előírások hatályossá válhatnak, és speciális biztonsági intézkedések válhatnak szükségessé (pl. a csomagolásnál). Ebben az esetben tájékozódjon a célországban érvényes előírásokról.

## CE-megfelelőség

Egyedüli felelősségünk tudatában kijelentjük, hogy a „Műszaki adatok” alatt leírt termék megfelel az alábbi szabványoknak vagy normatív dokumentumoknak:

EN 60745, a 2014/30/EU, a 2006/42/EK és a 2011/65/EK irányelvek rendelkezései szerint.

A műszaki dokumentációkért felelős:  
FLEX-Elektrowerkzeuge GmbH, R & D  
Bahnhofstrasse 15, D-71711 Steinheim/Murr



Eckhard Rühle  
Manager Research &  
Development (R & D)

Klaus Peter Weinper  
Head of Quality  
Department (QD)

2016. 06. 29.

FLEX-Elektrowerkzeuge GmbH  
Bahnhofstrasse 15, D-71711 Steinheim/Murr

## Ártalmatlanítási tudnivalók

### FIGYELMEZTETÉS!

*A leselejtezett elektromos kéziszerszámokat az ártalmatlanítás előtt tegye használhatatlanná:*

- az elektromos hálózatról üzemelő elektromos kéziszerszámokat a hálózati kábel eltávolításával,
- az akkumulátorról üzemelő elektromos kéziszerszámokat az akku eltávolításával.



Csak az EU tagországai számára.

Soha ne dobja az elektromos szerszámokat a háztartási hulladékba! Az EK használt elektromos és elektronikus készülékekre vonatkozó 2012/19/EK európai irányelvének és a nemzeti jogba átvett változatának megfelelően a használt elektromos szerszámokat elkülönítve kell gyűjteni, és gondoskodni kell a környezetkímélő módon történő újrahasznosításukról.



### *Nyersanyag visszanyerése a hulladék ártalmatlanítása helyett.*

A készüléket, a tartozékokat és a csomagolást környezetvédelmi szempontból megfelelő újrafelhasználásra kell eljuttatni. A szelektív újrahasznosításhoz a műanyag alkatrészek jelöléssel rendelkeznek.



### **FIGYELMEZTETÉS!**

*Az akkumulátorokat/elemeket nem szabad a háztartási szemétkébe, tűzbe vagy vízbe dobni. Az elhasználódott akkukat nem szabad kinyitni.*

Az akkukat/elemeket össze kell gyűjteni, és újra fel kell használni vagy környezetbarát módon ártalmatlanítani kell őket.

Csak az EU tagországai számára:

A 2006/66/EK irányelv szerint a meghibásodott vagy elhasznált akkukat/elemeket újra kell hasznosítani.



### **MEGJEGYZÉS**

*Az ártalmatlanítási lehetőségekről tájékozódjon a szakkereskedőknél.*

## Felelősség kizárása

A gyártó cég és a képviselői nem felelnek az olyan károkért vagy az üzletmenet megszakadása miatt elmaradt nyereségért, amelyeket a termék vagy a termék nem megengedett használata okozott.

A gyártó cég és a képviselője nem felel azokért a károkért, amelyek a készülék szakszerűtlen alkalmazása miatt vagy más gyártó cégek termékeivel kapcsolatban következnek be.

## Obsah

Použité symboly .....	155
Pro vaši bezpečnost .....	155
Hlučnost a vibrace .....	157
Technické údaje .....	158
Přehled .....	159
Návod k použití .....	159
Údržba a ošetřování .....	163
Přeprava .....	163
Č ě shoda .....	164
Pokyny pro likvidaci .....	164
Vyloučení odpovědnosti .....	164

## Použité symboly

### **VAROVÁNÍ!**

Označuje bezprostředně hrozící nebezpečí. Při nedodržení upozornění hrozí usmrcení nebo nejtěžší poranění.

### **POZOR!**

Označuje možnou nebezpečnou situaci. Při nedodržení upozornění hrozí poranění nebo věcné škody.

### **UPOZORNĚNÍ**

Označuje tipy pro použití a důležité informace.

## Symboly na nářadí



*Před uvedením do provozu si přečtěte návod k obsluze!*



*Noste ochranné brýle!*



*Bezpečnostní transformátor odolný proti zkratu*



*Chraňte akumulátor před horkem, např. i před trvalým slunečním zářením, a ohněm. Hrozí nebezpečí výbuchu.*



*Akumulátor neházejte do ohně. Hrozí nebezpečí výbuchu.*



*Nářadí je vhodné pouze pro použití ve vnitřních prostorech. Chraňte nářadí před deštěm. Elektrické nářadí a akumulátory skladujte v suchých místnostech.*



*Pokyny pro likvidaci (viz stranu 164)!*

## Pro vaši bezpečnost

### **VAROVÁNÍ!**

*Přečtěte si všechna bezpečnostní upozornění a všechny pokyny. Nedodržení bezpečnostních upozornění a pokynů mohou mít za následek úraz elektrickým proudem, požár a/nebo těžká poranění.*

*Všechna bezpečnostní upozornění a všechny pokyny si do budoucna uschovejte.*

*Před použitím elektrického nářadí si přečtěte:*

- tento návod k obsluze,
- „Všeobecné bezpečnostní pokyny“ k zacházení s elektrickým nářadím v příloženém sešitu (čís. publikace: 315.915),
- pravidla a předpisy pro zabránění úrazům, které platí v místě použití, a jednejte podle nich.

*Toto elektrické nářadí je zkonstruované podle současného stavu techniky a uznávaných bezpečnostnětechnických předpisů.*

*Při jeho používání může přesto dojít k ohrožení života uživatele nebo třetí osoby, event. poškození nářadí nebo jiných věcných hodnot.*

*Elektrické nářadí používejte pouze*

- v souladu s určeným účelem,
- v bezvadném bezpečnostnětechnickém stavu.

*Okamžitě odstraňte poruchy, které negativně ovlivňují bezpečnost.*

## Použití v souladu s určeným účelem

Vrtací akušroubovák DD 2G 10.8-LD je určený

- pro profesionální použití v průmyslu a řemesle,
- k zašroubovávání a povolování šroubů,
- k vrtání do dřeva, kovu, keramiky a plastu.

## Bezpečnostní upozornění pro vrtáčky a šroubováky

- **Když provádíte práce, při kterých může nástroj nebo šroub zasáhnout skrytá elektrická vedení nebo vlastní síťový kabel, držte nářadí pouze za izolované plochy rukojeti.**  
Kontakt šroubu s vedením pod napětím může uvést také kovové díly nářadí pod napětí a způsobit úraz elektrickým proudem.
- **Používejte přídavné rukojeti, pokud jsou součástí dodávky elektrického nářadí.**  
Ztráta kontroly může vést k poraněním.
- **Používejte vhodné detektory, abyste identifikovali skrytá napájecí vedení, nebo proveďte konzultaci s energetickými rozvodnými závody.**  
Kontakt s elektrickým vedením může vést k požáru a úrazu elektrickým proudem. Poškození plynového potrubí může vést k výbuchu. Proniknutí do vodovodního potrubí má za následek věcné škody.
- **Pokud se nástroj zablokuje, ihned elektrické nářadí vypněte. Buďte připraveni na silné reakční momenty, které způsobí zpětný ráz.** Nástroj se zablokuje, když:
  - je elektrické nářadí přetížené nebo
  - se zasekne v obráběném materiálu.
- **Elektrické nářadí pevně držte.**  
Při utahování a povolování šroubů může dojít krátce k silným reakčním momentům.
- **Zabezpečte obrobek.** Obrobek držení upínacími zařízeními nebo ve svěráku je drženy spolehlivěji než vaší rukou.

- **Elektrické nářadí odkládejte až po zastavení.** Nástroj se může zaháknout a způsobit ztrátu kontroly nad elektrickým nářadím.
- **Používejte pouze originální akumulátory s napětím uvedeným na typovém štítku elektrického nářadí.** Při použití jiných akumulátorů, např. padělků, upravených akumulátorů nebo výrobků jiných výrobců, hrozí nebezpečí poranění a věcné škody v důsledku výbuchu akumulátoru.

## Bezpečnostní upozornění pro zacházení s akumulátory

- **Neotvírejte akumulátor.** Hrozí nebezpečí zkratu.
- **Chraňte akumulátor před horkem, např. také před trvalým slunečním zářením, ohněm, vodou a vlhkostí.** Hrozí nebezpečí výbuchu.
- **Z poškozeného a nesprávně použitého akumulátoru mohou unikat páry.** Zajistěte přívod čerstvého vzduchu a při potížích vyhledejte lékařskou pomoc. Páry mohou dráždit dýchací cesty.
- **Při špatném použití může z akumulátoru vytéci kapalina. Zabraňte kontaktu s ní. Při náhodném kontaktu opláchněte místo vodou. Pokud kapalina vnikne do očí, vyhledejte také lékaře.** Vytékající akumulátorová kapalina může způsobit podráždění pokožky nebo popáleniny.
- **Akumulátory nabíjejte pouze v nabíječce, která je doporučena výrobcem.**  
U nabíječky, která je vhodná pro určitý druh akumulátorů, hrozí nebezpečí požáru, pokud se používá s jinými akumulátory.
- **Špičatými předměty, jako např. hřebíky či šroubováky, nebo působením vnější síly může dojít k poškození akumulátoru.**  
Uvnitř akumulátoru může dojít ke zkratu a akumulátor může začít hořet, vybuchnout, přehřát se nebo se z něj může kouřit.

## Nabíječka

- Vždy zkontrolujte, zda síťové napětí odpovídá napětí uvedenému na typovém štítku nabíječky.
- Připojovací zástrčka nabíječky musí být vhodná do zásuvky. Zástrčka nesmí být žádným způsobem upravená. U elektrického nářadí s ochranným uzemněním nepoužívejte žádné adaptéry. Neupravené zástrčky a vhodné zásuvky snižují riziko úrazu elektrickým proudem.
- Nabíječku používejte pouze v suchých prostorech a zabraňte kontaktu s vlhkem a deštěm. Proniknutí vody do nabíječky zvyšuje riziko úrazu elektrickým proudem.
- Nabíječku nikdy nepoužívejte, pokud jsou kabel, zástrčka nebo samotné zařízení poškozené vnějším vlivem. Dejte nabíječku do servisu.
- Nabíječku v žádném případě neotevírejte. V případě poruchy ji dejte do servisu.
- Na nabíječku nepokládejte žádné předměty a nestavte ji na měkké povrchy. Hrozí nebezpečí požáru.

## Speciální bezpečnostní upozornění

- Před veškerými pracemi na elektrickém nářadí nastavte přepínač směru otáčení (2) do prostřední polohy.
- Přepínač směru otáčení (2), resp. nastavení krouticího momentu (4) ovládejte pouze při zastaveném nářadí.
- K označení elektrického nářadí používejte pouze lepicí štítky. Nevrtajte žádné díry do tělesa nářadí.

## Hlučnost a vibrace

### UPOZORNĚNÍ

*Hodnoty hluku a vibrací byly zjištěny podle EN 60745. Hodnoty jsou uvedené v tabulce „Technické údaje“.*

### VAROVÁNÍ!

*Uvedené naměřené hodnoty platí pro nově nářadí. Při každodenním používání se hodnoty hlučnosti a vibrací mění.*

### UPOZORNĚNÍ

Úroveň vibrací, uvedená v těchto pokynech, byla změřena měřicí metodou stanovenou normou EN 60745 a lze ji použít k vzájemnému srovnání elektrického nářadí. Metoda je vhodná také pro předběžný odhad zatížení vibracemi. Uvedená úroveň vibrací se vztahuje k hlavnímu použití elektrického nářadí. Při jiném způsobu použití, při použití s jinými nástroji nebo nedostatečné údržbě se úroveň vibrací může lišit.

Zatížení vibracemi během celé pracovní doby se tím může výrazně zvýšit.

Pro přesný odhad zatížení vibracemi je potřeba brát v úvahu také dobu, kdy je nářadí vypnuté nebo sice běží, ale nepoužívá se. Zatížení vibracemi během celé pracovní doby se tím může výrazně snížit.

Stanovte doplňující bezpečnostní opatření na ochranu pracovníka před působením vibrací, jako je například údržba elektrického nářadí a nástrojů, udržování rukou v teple, organizace pracovních postupů.

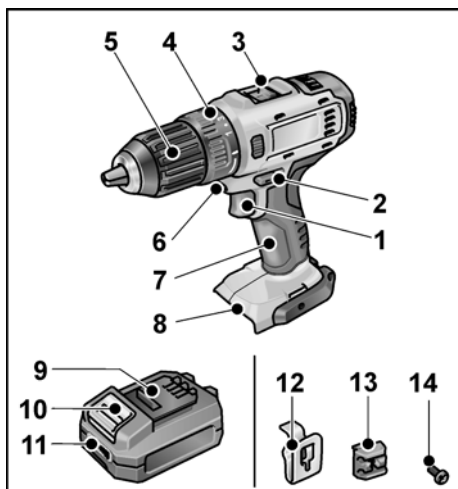
### POZOR!

*Při akustickém tlaku větším než 85 dB(A) noste chrániče sluchu.*

## Technické údaje

Nářadí		DD 2G 10.8-LD
Typ		Vrtací šroubovák
Akumulátor		AP 10.8/2,5 AP 10.8/4,0 AP 10.8/6,0
Doba nabíjení (podle stavu nabití) – AP 10.8/2,5 – AP 10.8/4,0 – AP 10.8/6,0	min min min	0–40 0–55 0–85
Krouticí moment, maximální – v případě měkkého materiálu – v případě tvrdého materiálu	Nm Nm	17 34
Stupně krouticího momentu		17+1
Otáčky naprázdno – stupeň 1 – stupeň 2	min <sup>-1</sup> min <sup>-1</sup>	0...350 0...1300
Skříčidlo	mm	0,8–10
Max. průměr vrtání – do dřeva – do oceli	mm mm	25 10
Hmotnost podle standardu „EPTA-procedure 01/2003“ (bez akumulátoru)	kg	0,88
Hmotnost akumulátoru 2,5 Ah 4,0 Ah 6,0 Ah	kg kg kg	0,26 0,42 0,43
<b>Hladina akustického tlaku měřená při použití váhového filtru A</b>		
Hladina akustického tlaku	dB(A)	66
Hladina akustického výkonu	dB(A)	77
Nejistota K	db	3
<b>Celkové hodnoty vibrací (součet vektorů tří směrů)</b>		
Hodnota emitovaných vibrací $a_h$ při ....		
– vrtání do kovu	m/s <sup>2</sup>	<2,5
– šroubování	m/s <sup>2</sup>	<2,5
Nejistota K	m/s <sup>2</sup>	1,5

## Přehled

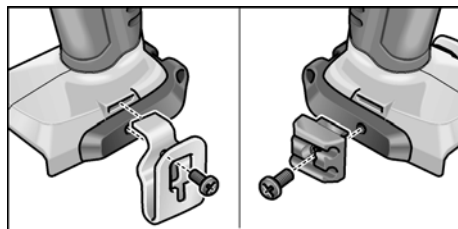


- 1 Spínač  
K zapnutí a vypnutí a dále rozběhnutí na maximální otáčky.
- 2 Přepínač směru otáčení
- 3 Volič rychlosti
- 4 Otočný kroužek pro nastavení kroučícího momentu
- 5 Rychloupínací sklíčidlo
- 6 Osvětlení pracoviště
- 7 Rukojeť
- 8 Otvor pro vložení akumulátoru
- 9 Akumulátor Li-Ion (2,5 Ah/4,0 Ah/6,0 Ah)
- 10 Odjišťovací tlačítko akumulátoru
- 11 Ukazatel stavu akumulátoru
- 12 Spona na pásek
- 13 Držák bitů
- 14 Upevňovací šroub

## Návod k použití

### Před uvedením do provozu

- Vybalte elektrické nářadí a příslušenství a zkontrolujte, zda je dodávka kompletní a zda nedošlo k poškození při přepravě.
- Sponu na pásek, resp. držák bitů připevněte přiloženým šroubem.



### **i** UPOZORNĚNÍ

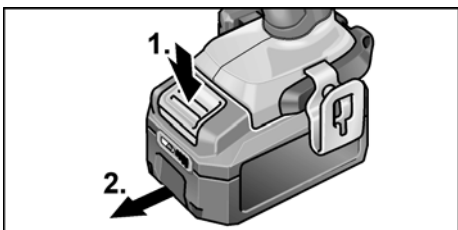
*Akumulátory nejsou při dodání úplně nabité. Před prvním použitím akumulátory plně nabijte. Viz k tomu „Nabíječka/Nabíjení“.*

### Nasazení/výměna akumulátoru

- Nabitý akumulátor zasuňte do elektrického nářadí, až úplně zaskočí.



- Pro vyjmutí stiskněte odjišťovací tlačítka (1.) a akumulátor vytáhněte (2.).

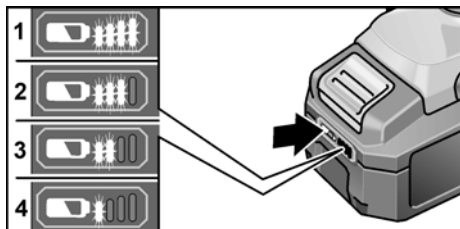


## **⚠ POZOR!**

Když akumulátor nepoužíváte, chraňte jeho kontakty. Volné kovové díly mohou zkratovat kontakty, hrozí nebezpečí výbuchu a požáru!

### Stav nabití akumulátoru

- Stisknutím tlačítka lze pomocí LED ukazatele stavu akumulátoru zkontrolovat stav nabití.



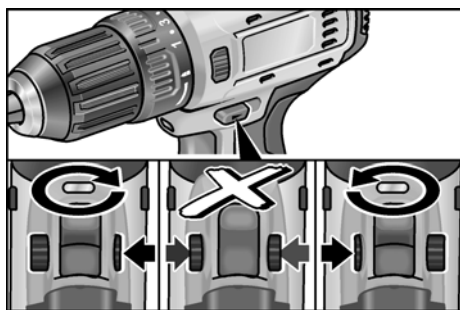
Ukazatel zhasne za 5 sekund.

Když některá LED bliká, musí se akumulátor nabít. Pokud po stisknutí tlačítka nesvíí žádná LED, je akumulátor vadný a musí se vyměnit.

### Nastavení směru otáčení

## **⚠ POZOR!**

Směr otáčení měňte jen při zastaveném elektrickém nářadí.



- Přepínač směru otáčení nastavte do potřebné polohy:
  - **Doleva:** proti směru hodinových ručiček (vyšroubování šroubů, povolování šroubů)
  - **Doprava:** po směru hodinových ručiček (vrtání, zašroubování šroubů, utahování šroubů)

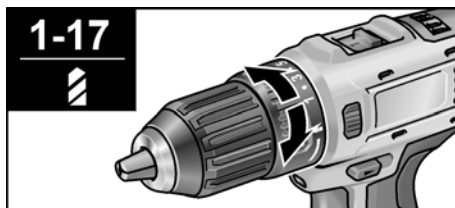
- **Uprostřed:** blokování zapnutí (výměna nástroje, při všech pracích na elektrickém nářadí)

### Předvolba krouticího momentu

## **⚠ POZOR!**

Krouticí moment měňte jen při zastaveném elektrickém nářadí.

- Otočný kroužek pro nastavení krouticího momentu nastavte do potřebné polohy.



1–17: šroubování

: vrtání

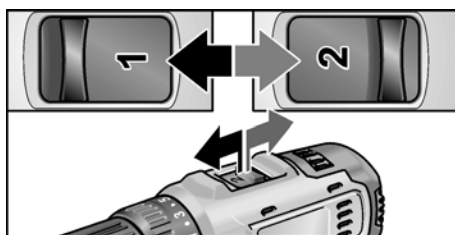
## **i UPOZORNĚNÍ**

V poloze pro vrtání  je deaktivovaná kluzná spojka.

### Předvolba rychlosti

## **⚠ POZOR!**

Rychlost měňte jen při zastaveném elektrickém nářadí.



- Nastavte volič na potřebný stupeň:
  - 1: malá rychlost, vysoký krouticí moment
  - 2: velká rychlost, malý krouticí moment



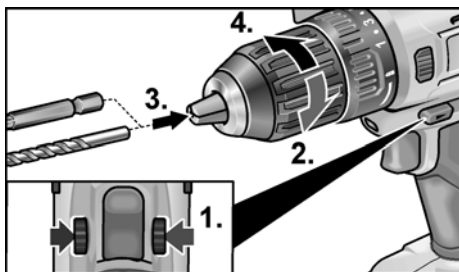
## Nasazení nástrojů

### POZOR!

Před veškerými pracemi na elektrickém nářadí nastavte přepínač směru otáčení (2) do prostřední polohy.

Do sklíčidla se bezpečně upínají vrtáky o průměru 1,5–10 mm, šroubovací bity ¼" a držák bitů ¼".

- Jednou rukou pevně držte elektrické nářadí a druhou rukou otáčejte sklíčidlem.
  - Pro povolení otáčejte sklíčidlem proti směru hodinových ručiček.
  - Pro zajištění otáčejte sklíčidlem po směru hodinových ručiček.

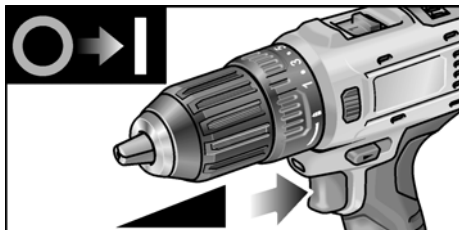


- Vložte nástroj.
- Sklíčidlo úplně utáhněte.
- Přepínač směru otáčení nastavte do potřebné polohy (doleva/doprava).
- Proveďte zkušební chod, abyste zkontrolovali vystředěné upnutí nástroje.

## Zapnutí elektrického nářadí

Zapnutí nářadí:

- Stiskněte spínač.  
Spínač elektrického nářadí umožňuje plynulé zvyšování otáček až na maximální hodnotu.



Vypnutí nářadí:

- Uvolněte spínač.

### UPOZORNĚNÍ

- Elektrické nářadí je vybavené brzdou, která nástroj zastaví okamžitě po uvolnění spínače.
- Při nepřetržitě práci s elektrickým nářadím byste měli pracovat hlavně se zcela stisknutým spínačem.

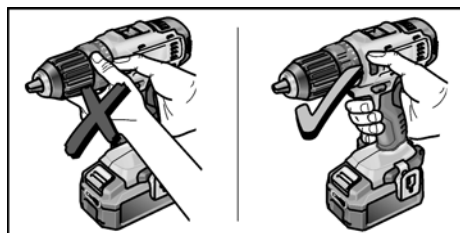
## Práce s elektrickým nářadím

### POZOR!

Před veškerými pracemi na elektrickém nářadí nastavte přepínač směru otáčení (2) do prostřední polohy.

1. Nasadte akumulátor.
2. Vložte nástroj (vrták, šroubovací bit, držák bitu).
3. Nastavte předvolbu otáček na potřebný stupeň.
4. Nastavte rychlost na potřebný stupeň.
5. Nastavte potřebný směr otáčení.
6. Jednou rukou uchopte elektrické nářadí a zaujměte pracovní postoj.

**Přepínač směru otáčení, resp. otočný kroužek pro nastavení krouticího momentu nikdy neovládejte při běžícím motoru!**



7. Zapněte nářadí.

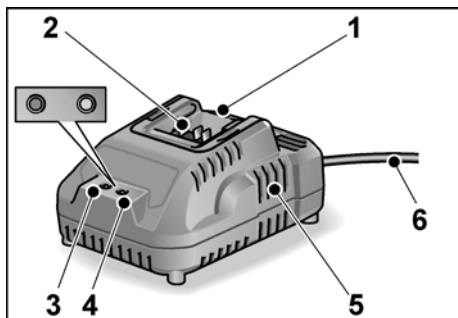
Po ukončení práce:

8. Uvolněte spínač.
9. Přepínač směru otáčení (2) nastavte do prostřední polohy.

## Nabíječka

Nabíječka CA 10.8 je určena k nabíjení akumulátorů FLEX typu

- AP 10.8/2,5,
- AP 10.8/4,0 a
- AP 10.8/6,0.



- 1 Otvor pro vložení akumulátoru
- 2 Kontakty
- 3 LED chybového hlášení (červená)
- 4 LED stavu nabití (zelená)
- 5 Větrací štěrbinu
- 6 Síťový kabel se síťovou zástrčkou

### LED indikace

červená		zelená		
nesvítí	bliká			Akumulátor se nabíjí.
nesvítí	svítí			Nabíjení dokončeno. Udržovací nabíjení.
				Viz k tomu „Nabíjení“.
bliká	nesvítí			Akumulátor je příliš horký, resp. příliš studený.
svítí	nesvítí			Akumulátor nebo nabíječka jsou vadné.
				Viz k tomu „Chybová hlášení“.

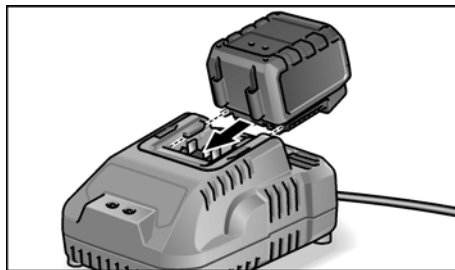
## Nabíjení



### POZOR!

Do dodané nabíječky nasazujte pouze originální akumulátory.

- Zapojte síťovou zástrčku nabíječky do zásuvky. Krátce se rozsvítí LED chybového hlášení a LED stavu nabití.

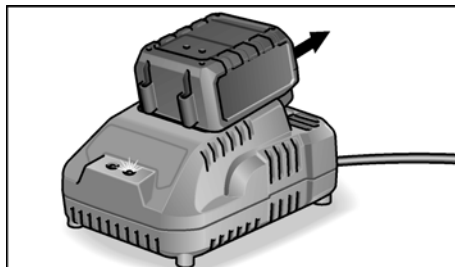


Zasuňte akumulátor až nadoraz do nabíječky.

LED stavu nabití bliká a akumulátor se nabíjí.

Když je akumulátor plně nabitý, LED stavu nabití nepřetržitě svítí.

- Vyjměte akumulátor z nabíječky.



- Vytáhněte síťovou zástrčku ze zásuvky.

### Chybová hlášení

Pokud po nasazení akumulátoru do nabíječky dojde k některé z následujících indikací pomocí LED, vyskytla se u akumulátoru nebo nabíječky závada.

#### LED chybového hlášení trvale svítí:

- Akumulátor je příliš horký, resp. příliš studený. Jakmile bude mít akumulátor nabíjecí teplotu (0 °C – 40 °C), spustí se nabíjení.

## LED chybového hlášení bliká **nebo** nesvítí žádná z obou LED:

- Vyjměte akumulátor z nabíječky. Zkontrolujte kontakty nabíječky a akumulátoru, zda nejsou znečištěné, v případě potřeby je vyčistěte. Znovu nasadte akumulátor. Při stejné indikaci je akumulátor vadný. Akumulátor vyměňte nebo nechte zkontrolovat v servisu.
- Pokud se toto chybové hlášení zobrazí i s jiným akumulátorem, je vadná nabíječka. Nechte nabíječku zkontrolovat v servisu.

## Pokyny pro zabezpečení dlouhé životnosti akumulátoru

### **POZOR!**

- *Akumulátory nikdy nenabíjejte při teplotě nižší než 0 °C, resp. vyšší než 40 °C.*
- *Akumulátory nenabíjejte v prostředí s velkou vlhkostí vzduchu nebo vysokou teplotou.*
- *Akumulátory a nabíječku během nabíjení nezakrývejte.*
- *Po skončení nabíjení odpojte síťovou zástrčku nabíječky.*

Akumulátor a nabíječka se během nabíjení zahřívají. To je normální!

U lithium-iontových akumulátorů nevzniká známý „paměťový efekt“. Přesto by se měl akumulátor před nabíjením úplně vybit a nabíjení vždy zcela dokončit.

Pokud akumulátory delší dobu nepoužíváte, skladujte je částečně nabitě a v chladu.

## Údržba a ošetřování

### Čistění

#### **VAROVÁNÍ!**

*Při práci s kovem se může při extrémním používání uvnitř nářadí usazovat vodivý prach.*

*Elektrické nářadí a větrací štěrby pravidelně čistěte. Četnost čistění je závislá na opracovávaném materiálu a době používání.*

- Vnitřní prostor s motorem pravidelně vyfoukejte suchým stlačeným vzduchem. Elektrické nářadí přitom nechte běžet.

## Nabíječka

### **VAROVÁNÍ!**

*Před veškerými pracemi vytáhněte síťovou zástrčku ze zásuvky. Nepoužívejte vodu nebo tekuté čisticí prostředky.*

- Nečistoty a prach odstraňte z krytu štětcem nebo suchým hadrem.

## Opravy

Opravy nechávejte provádět výhradně v servisu autorizovaném výrobcem.

## Náhradní díly a příslušenství

Další příslušenství, zejména nástroje, najdete v katalogích výrobce.

Rozkladové výkresy a seznamy náhradních dílů najdete na naší webové stránce: [www.flex-tools.com](http://www.flex-tools.com)

## Přeprava

Ekvivalentní množství lithia v akumulátorech, které jsou součástí dodávky, je menší než příslušné mezní hodnoty. Proto akumulátor jako jednotlivý kus ani elektrické nářadí s kompletní dodávkou nepodléhají národním nebo mezinárodním předpisům pro nebezpečné náklady.

Při přepravě více kusů nářadí s lithium-iontovými akumulátory mohou být tyto předpisy relevantní a vyžadovat zvláštní bezpečnostní opatření (např. ohledně balení).

V tom případě se informujte na předpisy platné v zemi použití.

## CE shoda

Prohlašujeme na výhradní zodpovědnost, že výrobek popsaný v části „Technické údaje“ je v souladu s následujícími normami nebo normativními dokumenty:

EN 60745 podle ustanovení směrnic 2014/30/EU, 2006/42/ES, 2011/65/ES.

Za technické podklady zodpovídá:  
FLEX-Elektrowerkezeuge GmbH, R & D  
Bahnhofstrasse 15, D-71711 Steinheim/Murr



Eckhard Rühle  
Manager Research &  
Development (R & D)

Klaus Peter Weinper  
Head of Quality  
Department (QD)

29.06.2016; FLEX-Elektrowerkezeuge GmbH  
Bahnhofstrasse 15, D-71711 Steinheim/Murr

## Pokyny pro likvidaci

### **VAROVÁNÍ!**

*Následujícím způsobem zajistěte, aby elektrické nářadí, které dosloužilo, bylo nepoužitelné:*

- u síťového elektrického nářadí odstraněním síťového kabelu,
- u akumulátorového elektrického nářadí odstraněním akumulátoru.



Pouze pro země EU.

Nevyhazujte elektrické nářadí do domovního odpadu! Podle evropské směrnice 2012/19/ES o odpadních elektrických a elektronických zařízeních a podle odpovídajících ustanovení právních předpisů jednotlivých zemí se musí použité elektrické nářadí shromažďovat odděleně od ostatního odpadu a odevzdat k ekologické recyklaci.



**Recyklace místo smíšeného odpadu.**

Nářadí, příslušenství a obal je třeba odevzdat k ekologické recyklaci. Plastové díly jsou označené, aby byla možná recyklace podle druhu materiálu.

### **VAROVÁNÍ!**

*Nevyhazujte akumulátory/baterie do domovního odpadu, do ohně nebo do vody. Vysloužilé akumulátory neotevírejte.*

Akumulátory/baterie je třeba shromažďovat, recyklovat nebo ekologicky zlikvidovat.

Pouze pro země EU:

Podle směrnice 2006/66/ES se musí vadné nebo použité akumulátory/baterie recyklovat.

### **UPOZORNĚNÍ**

*O možnostech likvidace se informujte u specializovaného prodejce.*

## Vyloučení odpovědnosti

Výrobce a jeho zástupce neručí za škody a ušlý zisk vlivem přerušení obchodní činnosti, která byla způsobena výrobkem nebo eventuálně nemožností jeho použití.

Výrobce a jeho zástupce neručí za škody, které byly způsobeny neodborným použitím nebo ve spojitosti s výrobky jiných výrobců.

## Obsah

Použité symboly .....	165
Pre vašu bezpečnosť .....	165
Hlučnosť a vibrácia .....	167
Technické údaje .....	168
Prehľad .....	169
Návod na obsluhu .....	169
Údržba a ošetrovanie .....	173
Preprava .....	173
€ Vyhlásenie o zhode .....	174
Pokyny pre likvidáciu .....	174
Vylúčenie zodpovednosti .....	174

## Použité symboly

### **VAROVANIE!**

Označuje bezprostredne hroziace nebezpečenstvo. Pri nedodržaní upozornenia hrozí usmrtenie alebo najťažšie poranenia.

### **POZOR!**

Označuje možnú nebezpečnú situáciu. Pri nedodržaní upozornenia hrozí poranenie alebo vecné škody.

### **UPOZORNENIE**

Označuje tipy na používanie a dôležité informácie.

## Symboly na náradí



Pred uvedením do prevádzky si prečítajte návod na obsluhu!



Noste ochranu očí!



Bezpečnostný transformátor odolný voči skratu



Chráňte akumulátor pred teplom, napr. stálym slnečným žiarením a ohňom.  
Hrozí nebezpečenstvo výbuchu.



Akumulátor nevhadzujte do ohňa.  
Hrozí nebezpečenstvo výbuchu.



Náradie je vhodné len na používanie v miestnostiach. Náradie nevystavujte dažďu. Elektrické náradie a akumulátory skladujte v suchých priestoroch.



Pokyny týkajúce sa likvidácie (pozri na strane 174)!

## Pre vašu bezpečnosť

### **VAROVANIE!**

**Prečítajte si všetky bezpečnostné upozornenia a pokyny.** Zanedbanie dodržiavania bezpečnostných upozornení a pokynov môže mať za následok úraz elektrickým prúdom, požiar a/alebo ťažké poranenia. **Všetky bezpečnostné upozornenia a pokyny uschovajte na budúce použitie.**

Pred použitím elektrického náradia si prečítajte:

- predložený návod na obsluhu,
- „Všeobecné bezpečnostné pokyny“ na zaobchádzanie s elektrickým náradím v priloženom zozite (č. publikácie: 315.915),
- pravidlá a predpisy na zabránenie úrazom, platné pre miesto používania a konajte podľa nich.

Toto elektrické náradie je konštruované podľa súčasného stavu techniky a uznávaných bezpečnostno-technických pravidiel.

Pri používaní môže napriek tomu dôjsť k ohrozeniu života používateľa alebo tretej osoby, príp. poškodeniu náradia alebo iných vecných hodnôt.

Používajte elektrické náradie len

- pre stanovené použitie,
- v bezchybnom bezpečnostno-technickom stave.

Okamžite odstráňte poruchy, ktoré obmedzujú bezpečnosť.

## Určené použitie

Akumulátorový vŕtací skrutkovač DD 2G 10.8-LD je určený

- na komerčné používanie v priemysle a remeselníctve,
- na uťahovanie a uvoľňovanie skrutiek,
- na vŕtanie do dreva, kovov, keramiky a plastov.

## Bezpečnostné pokyny pre vŕtačky a skrutkovače

- **Náradie držte len za izolované plochy rukoväti, ak budete vykonávať práce, pri ktorých môže pracovný nástroj alebo skrutka zasiahnuť skryté elektrické vedenia alebo vlastný sieťový kábel.**

Kontakt skrutky s vedením, ktoré je pod napätím, môže spôsobiť, že aj kovové súčiastky náradia sa dostanú pod napätie, čo má za následok zásah elektrickým prúdom.

- **Používajte prídavné rukoväti, ak sú súčasťou dodávky tohto elektrického náradia.** Strata kontroly môže viesť k poraneniam.
- **Používajte vhodné detekčné prístroje na vyhľadávanie skrytých elektrických vedení alebo sa obráťte na miestny energetický podnik.** Kontakt s elektrickými vedeniami môže spôsobiť požiar alebo mať za následok úraz elektrickým prúdom. Poškodenie plynového potrubia môže mať za následok výbuch. Preniknutie do vodovodného potrubia spôsobí vecné škody.
- **Elektrické náradie okamžite vypnite, keď sa vkladací nástroj zablokuje. Buďte pripravený na vysoké reakčné momenty, ktoré spôsobujú spätný ráz.** Vkladací nástroj sa zablokuje, keď:
  - sa elektrické náradie preťažší alebo
  - sa sprieči v opracovávanom obrobku.
- **Elektrické náradie držte pevne.** Pri uťahovaní a uvoľňovaní skrutiek sa môžu krátkodobo vyskytnúť vysoké reakčné momenty.

- **Zaistite obrobok.** Obrobok, ktorý je uchytený upinacími zariadeniami alebo zverákom, je držaný spoľahlivejšie ako vašou rukou.
- **Skôr než elektrické náradie odložíte, počkajte, kým sa úplne nezastaví.** Vkladací nástroj sa môže zachytiť a viesť k strate kontroly nad elektrickým náradím.
- **Používajte len originálne akumulátory s napätím, ktoré je uvedené na výrobnom štítku vášho elektrického náradia.** Pri použití iných akumulátorov, napr. napodobnenín, repasovaných akumulátorov alebo cudzích výrobkov, hrozí nebezpečenstvo poranení a vecných škôd následkom výbuchu akumulátora.

## Bezpečnostné upozornenia pre zaobchádzanie s akumulátormi

- **Neotvárajte akumulátor.** Hrozí nebezpečenstvo skratu.
- **Chráňte akumulátor pred horúčavou, napr. aj pred stálym slnečným žiarením, ohňom, vodou a vlhkosťou.** Hrozí nebezpečenstvo výbuchu.
- **Pri poškodení a nesprávnom použití akumulátora môžu uniknúť pary.** Zaistite prívod čerstvého vzduchu a pri problémoch vyhľadajte lekársku pomoc. Pary môžu dráždiť dýchacie cesty.
- **Ak sa akumulátor používa nevhodne, môže z neho uniknúť kvapalina. Vyhýbajte sa kontaktu s ňou. V prípade náhodného kontaktu umyte postihnuté miesto vodou. Ak sa dostane akumulátorová kvapalina do očí, vyhľadajte okrem toho aj lekársku pomoc.** Vytekajúca kvapalina môže spôsobiť podráždenie pokožky alebo popáleniny.
- **Akumulátory nabíjajte len nabíjačkami, ktoré odporúča výrobca.** Ak nabíjate nabíjačkou určenou pre určitý druh akumulátorov iné akumulátory, hrozí nebezpečenstvo požiaru.
- **Špicatými predmetmi, ako napr. klince alebo skrutkovače alebo pôsobením vonkajšej sily môže dôjsť k poškodeniu akumulátora.** Môže dôjsť k internému skratu a vznieteniu, vzniku dymu, výbuchu alebo k prehriatiu akumulátora.

## Nabíjačka

- Vždy skontrolujte, či sieťové napätie, ktoré je uvedené na výrobnom štítku nabíjačky, zodpovedá uvedenému napätiu.
- Zástrčka prívodnej šnúry nabíjačky sa musí hodiť do napájacej zásuvky. Zástrčka sa v žiadnom prípade nesmie meniť. Pri uzemnených spotrebičoch nepoužívajte spolu s nimi žiadne adaptéry. Nezmenená zástrčka a vhodná zásuvka znižujú riziko úrazu elektrickým prúdom.
- Nabíjačku používajte len v suchých miestnostiach a zabráňte jej styku s mokrom a dažďom. Vniknutie vody do nabíjačky zvyšuje riziko úrazu elektrickým prúdom.
- Nabíjačku nikdy nepoužívajte, keď je poškodený kábel, zástrčka alebo samotný prístroj vonkajšími vplyvmi. Nabíjačku odneste do najbližšieho špecializovaného servisu.
- Nabíjačku v žiadnom prípade neotvárajte. V prípade poruchy ju odneste do špecializovaného servisu.
- Na nabíjačku nekladte žiadne predmety a neumiestňujte ju na mäkké povrchy. Hrozí nebezpečenstvo požiaru.

## Špeciálne bezpečnostné pokyny

- Pred všetkými prácami na elektrickom náradí nastavte prepínač predvoľby smeru otáčania (2) do strednej polohy.
- Prepínač predvoľby smeru otáčania (2), príp. nastavenie krútiaceho momentu (4) aktivujte len vtedy, keď je nástroj zastavený.
- Na označenie elektrického náradia používajte iba lepiace štítky. Nevrtajte žiadne diery do telesa náradia.

## Hlučnosť a vibrácia

### UPOZORNENIE

Hodnoty hluku a vibrácií boli zistené podľa EN 60745. Hodnoty nájdete v tabuľke „Technické údaje“.

### VAROVANIE!

Uvedené namerané hodnoty platia pre nové náradie. Pri dennom používaní sa hodnoty hlučnosti a vibrácií menia.

### UPOZORNENIE

Úroveň vibrácií uvedená v týchto pokynoch bola nameraná meracou metódou, ktorú stanovuje norma EN 60745 a je možné ju použiť na vzájomné porovnanie elektrického náradia. Hodí sa aj na predbežné posúdenie kmitavého namáhania. Uvedená úroveň vibrácií reprezentuje hlavné aplikácie elektrického náradia. Ak sa však elektrické náradie používa na iné aplikácie, s odlišnými pracovnými nástrojmi alebo s nedostatočnou údržbou, môže sa úroveň vibrácií líšiť.

Toto môže kmitavé namáhanie v priebehu celej pracovnej zmeny podstatne zvýšiť. Pre presný odhad kmitavého namáhania by sa mali tiež zohľadniť doby, v ktorých je náradie vypnuté alebo je síce v chode, ale v skutočnosti sa nepoužíva. Toto môže kmitavé namáhanie v priebehu celej pracovnej zmeny zreteľne redukovať. Stanovte dodatočné bezpečnostné opatrenia na ochranu obsluhy pred účinkami vibrácií, ako napríklad: údržba elektrického náradia a vložených nástrojov, udržiavanie teploty rúk, organizácia pracovných postupov.

### POZOR!

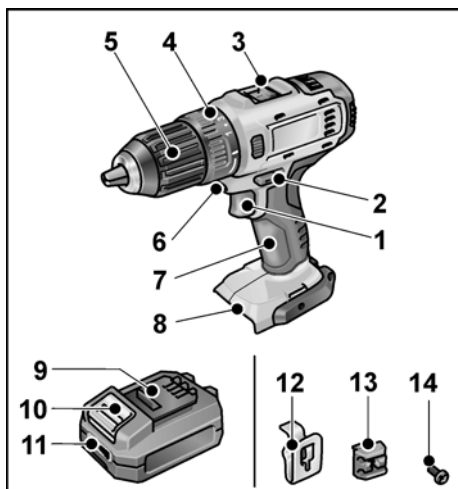
Pri akustickom tlaku vyššom ako 85 dB(A) používajte ochranu sluchu.

## Technické údaje

Náradie		DD 2G 10.8-LD
Typ		Vŕtací skrutkovač
Akumulátor		AP 10.8/2,5 AP 10.8/4,0 AP 10.8/6,0
Čas nabíjania (podľa stavu nabitia)		
– AP 10.8/2,5	min	0–40
– AP 10.8/4,0	min	0–55
– AP 10.8/6,0	min	0–85
Krútiaci moment, maximálny		
– v prípade mäkkého materiálu	Nm	17
– v prípade tvrdého materiálu	Nm	34
Stupne krútiaceho momentu		17+1
Otáčky chodu naprázdno		
– stupeň 1	min <sup>-1</sup>	0...350
– stupeň 2	min <sup>-1</sup>	0...1300
Skľučovadlo vrtáka	mm	0,8–10
Max. priemer vŕtania		
– do dreva	mm	25
– do ocele	mm	10
Hmotnosť podľa „EPTA-procedure 01/2003“ (bez akumulátora)	kg	0,88
Hmotnosť akumulátora 2,5 Ah	kg	0,26
4,0 Ah	kg	0,42
6,0 Ah	kg	0,43
<b>Hladina akustického tlaku vyhodnotená s filtrom A</b>		
Hladina akustického tlaku	dB(A)	66
Hladina akustického výkonu	dB(A)	77
Neistota K	db	3
<b>Celkové hodnoty vibrácií (vektorový súčet troch smerov)</b>		
Hodnota emisií vibrácií $a_{\text{H}}$ pri...		
– vŕtání do kovu	m/s <sup>2</sup>	<2,5
– skrutkování	m/s <sup>2</sup>	<2,5
Neistota K	m/s <sup>2</sup>	1,5



## Prehľad

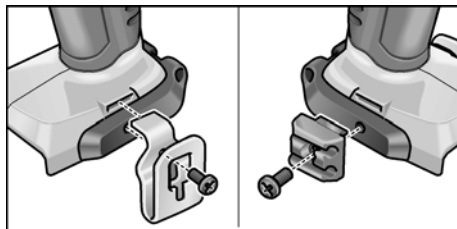


- 1 Vypínač  
Na zapnutie a vypnutie, ako aj na nabehnutie až na maximálne otáčky
- 2 Prepínač predvoľby smeru otáčania
- 3 Volič rýchlosti
- 4 Otočný krúžok pre nastavenie krútiaceho momentu
- 5 Rýchloúpinacie skľučovadlo
- 6 Pracovné osvetlenie
- 7 Rukoväť
- 8 Šachta na zasunutie akumulátora
- 9 Lítium-iónový akumulátor (2,5 Ah/4,0 Ah/6,0 Ah)
- 10 Odist'ovacie tlačidlo pre akumulátor
- 11 Indikácia stavu akumulátora
- 12 Spona na opasok
- 13 Držiak hrotov
- 14 Upevňovacia skrutka

## Návod na obsluhu

### Pred uvedením do prevádzky

- Vybaľte elektrické náradie a príslušenstvo a skontrolujte kompletnosť dodávky a prepravné poškodenia.
- Sponu na opasok, príp. držiak hrotov upevnite priloženou skrutkou.



### **i** UPOZORNENIE

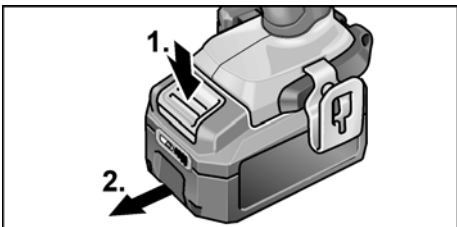
Akumulátory nie sú pri dodávke úplne nabité. Pred prvým použitím akumulátory úplne nabite. Pozri „Nabíjačka/Proces nabíjania“.

### Vloženie/výmena akumulátora

- Nabitý akumulátor zatlačte do elektrického náradia tak, aby sa úplne zaistil.



- Pri vyberaní stlačte zaist'ovacie tlačidlá (1.) a akumulátor vytiahnite (2.).

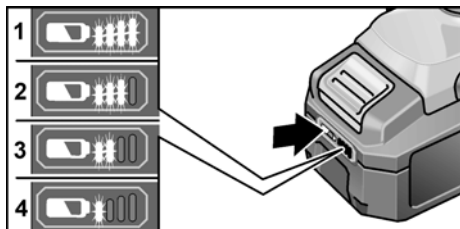


**⚠ POZOR!**

Pri nepoužívaní chráňte kontakty akumulátora. Voľné kovové časti môžu vytvoriť krátko spojenie kontaktov, hrozí nebezpečenstvo výbuchu a požiaru!

**Stav nabitia akumulátora**

- Stlačením tlačidla sa môže na LED indikácii stavu nabitia akumulátora skontrolovať stav nabitia.

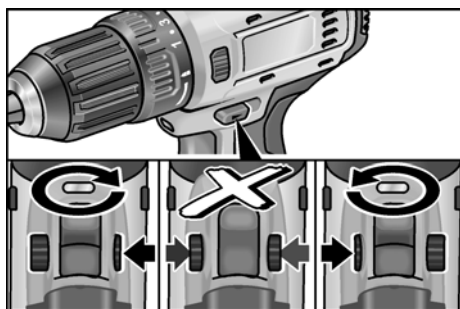


Indikácia po 5 sekundách zhasne.

Ak niektorá z LED bliká, akumulátor sa musí nabiť. Keď po stlačení tlačidla nesvieti žiadna LED, akumulátor je chybný a musí sa vymeniť.

**Predvoľba smeru otáčania****⚠ POZOR!**

Smer otáčania sa môže meniť len vtedy, keď je elektrické náradie zastavené.



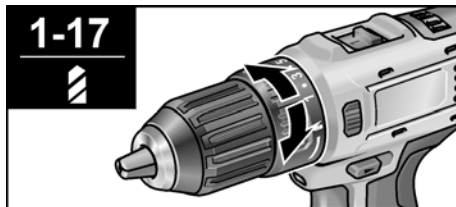
- Nastavenie prepínača predvoľby smeru otáčania do potrebnej polohy:
  - **Vľavo:** proti smeru chodu hodinových ručičiek (vyskrutkovanie, uvoľnenie skrutiek)
  - **Vpravo:** v smere chodu hodinových ručičiek (vrtanie, zaskrutkovanie, uťahovanie skrutiek)

- **V strede:** Blokovanie zapnutia (výmena nástroja, pri prácach na elektrickom náradí)

**Predvoľba krútiaceho momentu****⚠ POZOR!**

Krútiaci moment sa môže meniť len vtedy, keď je elektrické náradie zastavené.

- Nastavte otočný krúžok pre nastavenie krútiaceho momentu do potrebnej polohy.



1–17: Skrutkovanie

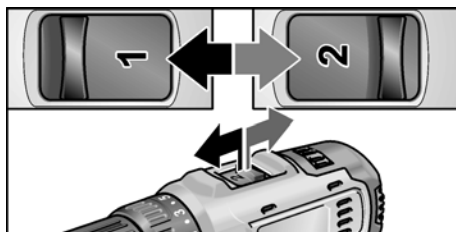
: Vrtanie

**i UPOZORNENIE**

V polohe vrtania  je klzná spojka deaktivovaná.

**Predvoľba rýchlosti****⚠ POZOR!**

Rýchlosť sa môže meniť len vtedy, keď je elektrické náradie zastavené.



- Nastavenie voliča na potrebný stupeň:
  - 1: nízka rýchlosť, vysoký krútiaci moment
  - 2: vysoká rýchlosť, nízky krútiaci moment

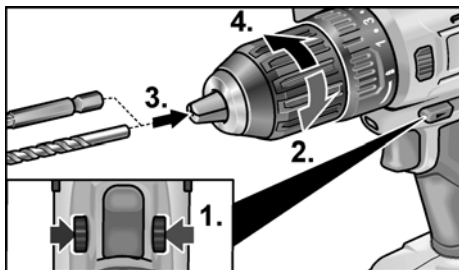
## Vloženie nástrojov

### **⚠ POZOR!**

Pred všetkými prácami na elektrickom náradí nastavte prepínač predvoľby smeru otáčania (2) do strednej polohy.

V skľučovadle vrtáka sa bezpečne držia vrtáky s priemerom 1,5 – 10 mm, skrutkovacie hroty ¼" a držiaky hrotov ¼".

- Elektrické náradie pevne držte jednou rukou a skľučovadlo vrtáka druhou rukou.
  - Otáčajte proti smeru pohybu hodinových ručičiek, aby ste skľučovadlo vrtáka viac otvorili.
  - Otáčajte v smere pohybu hodinových ručičiek, aby ste skľučovadlo vrtáka zatvorili.

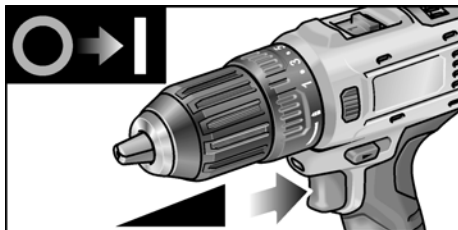


- Vložte nástroj.
- Skľučovadlo vrtáka celkom zatvorte.
- Nastavte prepínač predvoľby smeru otáčania do potrebnej polohy (vľavo/vpravo).
- Vykonajte skúšobný chod, aby ste skontrolovali vystredené uchytenie nástroja.

## Zapnite elektrické náradie

Zapnutie náradia:

- Stlačte vypínač. Vypínač elektrického náradia umožňuje plynulé zvyšovanie otáčok až na maximálnu hodnotu.



Vypnutie náradia:

- Uvoľnite vypínač.

### **i UPOZORNENIE**

- Elektrické náradie má brzdu, ktorá elektrické náradie okamžite po uvoľnení vypínača zastaví.
- Pri trvalom používaní elektrického náradia by sa malo pracovať predovšetkým s úplne zatlačeným vypínačom.

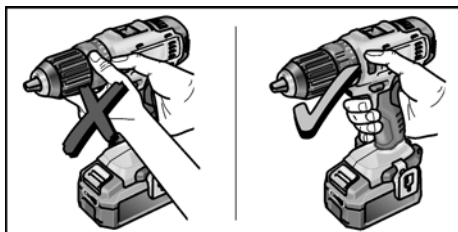
## Práca s elektrickým náradím

### **⚠ POZOR!**

Pred všetkými prácami na elektrickom náradí nastavte prepínač predvoľby smeru otáčania (2) do strednej polohy.

1. Vložte akumulátor.
2. Vložte nástroj (vrtáky, skrutkovacie hroty, držiak hrotov).
3. Nastavte predvoľbu krútiaceho momentu na potrebný stupeň.
4. Nastavte rýchlosť na potrebný stupeň.
5. Nastavte potrebný smer otáčania.
6. Uchopte elektrické náradie jednou rukou za rukoväť a zaujmite pracovnú polohu.

Pri bežiacom motore nikdy neaktivujte spínač predvoľby smeru otáčania, príp. nastavenie krútiaceho momentu!



7. Zapnite náradie.

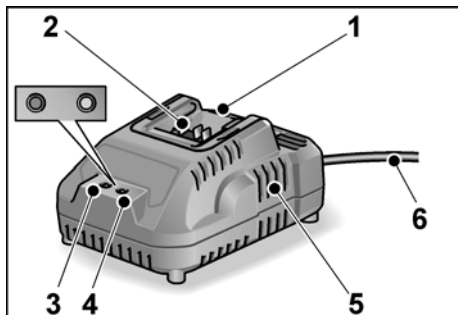
Po ukončení práce:

8. Uvoľníte vypínač.
9. Nastavíte prepínač predvoľby smeru otáčania (2) do strednej polohy.

## Nabíjačka

Nabíjačka CA 10.8 je určená na nabíjanie akumulátorov FLEX typu

- AP 10.8/2,5,
- AP 10.8/4,0 a
- AP 10.8/6,0.



- 1 Šachta na zasunutie akumulátora
- 2 Kontakty
- 3 LED hlásenia chyby (červená)
- 4 LED stavu nabitia (zelená)
- 5 Vetracie štrbiny
- 6 Sieťový kábel so sieťovou zástrčkou

### Indikácie LED



červená zelená

vyp.	bliká	Akumulátor sa nabíja.
vyp.	zap.	Proces nabíjania je ukončený. Udržiavacie nabíjanie.
		Pozri „Proces nabíjania“.
bliká	vyp.	Akumulátor je príliš horúci alebo príliš studený.
zap.	vyp.	Akumulátor alebo nabíjačka sú chybné.
		Pozri „Hlásenia chyby“.

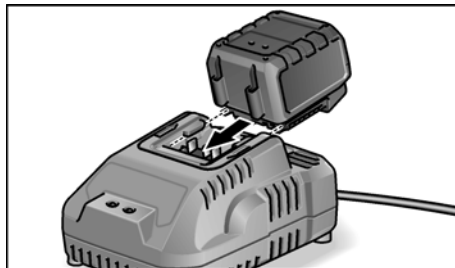
## Proces nabíjania



### POZOR!

Do dodanej nabíjačky vkladajte len originálne akumulátory.

- Zastrčíte sieťovú zástrčku nabíjačky. LED hlásenia chyby a LED stavu nabitia sa krátko rozsvietia.

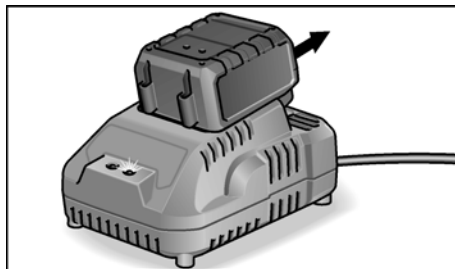


Akumulátor vložte až na doraz do nabíjačky.

LED stavu nabitia bliká a akumulátor sa nabíja.

Keď je akumulátor úplne nabitý, LED stavu nabitia svieti neprerušovane.

- Akumulátor vyberte z nabíjačky.



- Vytiahnite sieťovú zástrčku.

## Hlásenia chyby

Keď sa po vložení akumulátora do nabíjačky objaví indikácia prostredníctvom LED, akumulátor alebo nabíjačka sú chybné.

### LED hlásenia chyby svieti neprerušovane:

- Akumulátor je príliš horúci alebo príliš studený. Keď akumulátor dosiahne teplotu nabíjania (0 °C...40 °C), začne sa proces nabíjania.

## LED hlásenia chyby bliká **alebo** nesvieti ani jedna z dvoch LED:

- Akumulátor vyberte z nabíjačky. Skontrolujte kontakty na nabíjačke a akumulátore, príp. ich vyčistite. Akumulátor vložte naspäť. Ak je indikácia rovnaká, akumulátor je chybný. Vymeňte akumulátor alebo ho dajte prekontrolovať v špecializovanej dielni.
- Ak sa aj pri inom akumulátore zobrazí rovnaké hlásenie chyby, potom je chybná nabíjačka. Preskúšanie nabíjačky zverte špecializovanému servisu.

## Upozornenia pre dosiahnutie dlhej životnosti akumulátorov

### **POZOR!**

- Akumulátory nikdy nenabíjajte pri teplote nižšej ako 0 °C, príp. vyššej ako 40 °C.
- Akumulátory nenabíjajte v prostredí s vysokou vlhkosťou vzduchu alebo vysokou teplotou.
- Akumulátor a nabíjačku počas nabíjania nezakrývajte.
- Siet'ovú zástrčku nabíjačky po skončení nabíjania vytiahnite.

Počas nabíjania sa akumulátory a nabíjačka zohrejú. Je to normálne!

Lítium-iónové akumulátory nemajú známy „pamäťový efekt“. Napriek tomu by sa akumulátor mal celkom vybit' a nabíjanie sa by sa malo vždy celé dokončiť.

Ak sa akumulátory dlhší čas nepoužívajú, čiastočne ich nabite a skladujte v chlade.

## Údržba a ošetrovanie

### Čistenie

#### **VAROVANIE!**

Pri opracovaní kovov sa môže pri extrémnom nasadení vo vnútornom priestore telesa náradia usadzovať vodivý prach. Elektrické náradie a vetracie štrbiny pravidelne čistite. Častosť čistenia závisí od opracovávaného materiálu a doby používania.

- Vnútorný priestor telesa s motorom pravidelne vyfúkajte suchým stlačeným vzduchom. Elektrické náradie pritom nechajte bežať.

### Nabíjačka

#### **VAROVANIE!**

Pred všetkými prácami vytiahnite siet'ovú zástrčku. Nepoužívajte vodu alebo tekuté čistiace prostriedky.

- Špinu a prach z krytu odstráňte štetcom alebo suchou handričkou.

### Opravy

Opravy zverte výhradne servisnej dielni, autorizovanej výrobcom.

### Náhradné súčiastky a príslušenstvo

Ďalšie príslušenstvo, najmä vkladacie nástroje, nájdete v katalógu výrobcu.

Výkresy zostavy a zoznamy náhradných súčiastok nájdete na našej webovej stránke:

[www.flex-tools.com](http://www.flex-tools.com)

### Preprava

Ekvivalentné množstvo lítia obsiahnuté v akumulátoroch, ktoré sú súčasťou dodávky, sa nachádza pod príslušnými hraničnými hodnotami. Preto akumulátor ako jednotlivý dieliec ani elektrické náradie s kompletným obsahom dodávky nepodlieha národným alebo medzinárodným predpisom o nebezpečnom tovare.

Pri preprave viacerých druhov náradia s lítium-iónovými akumulátormi môžu byť tieto predpisy relevantné a vyžadujú osobitné bezpečnostné opatrenia (napr. pre obal). V takomto prípade sa informujte o predpisoch, ktoré sú platné v krajine použitia.

## CE Vyhlasenie o zhode

Vyhlasujeme na svoju výlučnú zodpovednosť, že výrobok opísaný v časti „Technické údaje“ je v súlade s nasledujúcimi normami alebo normatívnymi dokumentmi:

EN 60745 podľa ustanovení smerníc 2014/30/EÚ, 2006/42/ES, 2011/65/ES.

Zodpovednosť za technické podklady:  
FLEX-Elektrowerkzeuge GmbH, R & D  
Bahnhofstrasse 15, D-71711 Steinheim/Murr



Eckhard Rühle  
Manager Research &  
Development (R & D)

Klaus Peter Weinper  
Head of Quality  
Department (QD)

29.06.2016

FLEX-Elektrowerkzeuge GmbH  
Bahnhofstrasse 15, D-71711 Steinheim/Murr

## Pokyny pre likvidáciu

### **VAROVANIE!**

*Opotrebované elektrické náradie pred likvidáciou znefunkčnite:*

- *sieťové elektrické náradie odstránením sieťového kábla,*
- *akumulátorové elektrické náradie odstránením akumulátora.*



Len pre krajiny EÚ.

Nevyhadzujte elektrické náradie do domového odpadu! Podľa európskej smernice 2012/19/ES o odpade z elektrických a elektronických zariadení (OEEZ) a jej transpozície do národného práva sa musí odpad z použitého elektrického náradia separovať a odovzdať na recykláciu v súlade s ochranou životného prostredia.



**Získavanie druhotných surovín namiesto likvidácie odpadu.**

Zariadenie, príslušenstvo a obal by sa mali odovzdať na ekologickú recykláciu.

Plastové časti sú označené na recykláciu podľa druhu.

### **VAROVANIE!**

*Nevyhadzujte akumulátory/batérie do domového odpadu, do ohňa alebo do vody. Akumulátory, ktoré už doslúžili, neotvárajte.*

Akumulátory/batérie sa majú zbierať, recyklovať alebo likvidovať spôsobom, ktorý zohľadňuje ochranu životného prostredia.

Len pre krajiny EÚ:

Podľa smernice 2006/66/ES sa musia chybné alebo použité akumulátory/batérie recyklovať.

### **UPOZORNENIE**

*O možnostiach likvidácie sa informujte u špecializovaného predajcu.*

## Vylúčenie zodpovednosti

Výrobca a jeho zástupca neručia za škody a ušlý zisk vplyvom prerušenia obchodnej činnosti, ktorá bola spôsobená výrobkom alebo eventuálne nemožnosťou jeho použitia.

Výrobca a jeho zástupca nenesú žiadnu zodpovednosť za škody, ktoré boli spôsobené neodborným použitím alebo v spojení s výrobkami iných výrobcov.

## Sadržaj

Korišteni simboli .....	175
Simboli na aparatu .....	175
Za vašu sigurnost .....	175
Šum i vibracija .....	177
Tehnički podaci .....	178
Na jedan pogled .....	179
Upute za uporabu .....	179
Održavanje i njega .....	183
CE--suglasnost .....	184
Zbrinjavanje .....	184
Isključenje iz jamstva .....	184

## Korišteni simboli

### **POZORI!**

Označava izravno prijetuću pogibelj.  
Kod nepridržavanja naputka prijete smrt ili najteže ozljede.

### **OPREZI!**

Označava moguće opasnu situaciju.  
Kod nepridržavanja naputka prijete ozljede ili materijalna šteta.

### **NAPUTAK**

Označava savjete za primjenu te važne obavijesti.

## Simboli na aparatu



Prije stavljanja u rad pročitati uputu za opsluživanje!



Nositi zaštitu za oči!



Sigurnosni transformator otporan na kratki spoj



Čuvajte akumulator od vrućine npr. od trajne sunčeve svjetlosti i vatre. Postoji opasnost od eksplozije.



Akumulator ne bacajte vatra.  
Postoji opasnost od eksplozije.



Aparat je prikladan samo za primjenu u prostorijama. Ne izlažite aparat kiši. Električni alat i akumulator pohranite u suhim prostorijama.



Naputak o zbrinjavanju na otpad staroga aparata (vidjeti stranicu 184)

## Za vašu sigurnost

### **POZORI!**

**Pročitajte sve sigurnosne napomene, upute, slike i specifikacije koje su isporučene s ovim električnim alatom.** Propusti u pridržavanju sigurnosnih uputa mogu biti uzročnikom električnog udara, opekлина i/ili teških ozljeda. **Sačuvajte sve sigurnosne napomene i upute za ubuduće.** Prije upotrebe i početka rada s električnim alatom pročitajte:

- ovu uputu za opsluživanje,
- "opće sigurnosne napute" za postupanje s električnim alatima u priloženom svesku (Br. dokumenta: 315.915),
- pravila te propise o zaštiti od nezgoda koji vrijede za mjesto uporabe.

Ovaj električni alata izrađen je u skladu s tehnologijom i priznatim sigurnosno-tehničkim pravilima.

Njegova uporaba ipak može predstavljati rizik za tijelo i život korisnika ili treće osobe, odn. može doći do oštećenja stroja ili materijalnih dobara.

Električni alat namijenjen je za uporabu

- sukladno odredbama,
- u sigurnosno-tehnički besprijekornom stanju.

Smetnje koje ugrožavaju sigurnost hitno odstraniti.

## Uporaba sukladno odredbama

Akumulatorska bušilica DD 2G 10.8-LD namijenjena je

- za profesionalnu uporabu u industriji i obrtu,
- za uvrtanje i otpuštanje vijaka,
- za bušenje u drvetu, metalu, keramici i plastici.

## Upute za sigurnost za bušilice i odvijače

- **Uređaj držite na izoliranim površinama zahvata, ako izvodite radove kod kojih bi radni alat ili vijak mogli zahvatiti skrivene električne vodove.** Kontakt sa vodom pod naponom može i metalne dijelove uređaja staviti pod napon i dovesti do strujnog udara.
- **Koristite pomoćne ručke ako su isporučene s električnim alatom.** Gubitak kontrole nad električnim alatom može prouzročiti ozljede.
- **Primijenite prikladan uređaj za traženje kako bi se pronašli skriveni opskrbeni vodovi ili zatražite pomoć lokalnog distributera. Kontakt s električnim vodovima može dovesti do požara i električnog udara.** Oštećenje plinske cijevi može dovesti do eksplozije. Probijanje vodovodne cijevi uzrokuje materijalne štete.
- **Odmah isključite električni alat ako je električni alat blokiran. Pazite na velike zakretne momente koji mogu uzrokovati povratni udar.** Radni alat se blokira kad se:
  - električni alat preoptereti ili
  - obrađivani izradak uklješti.
- **Električni alat držite čvrsto.** Kod stezanja i otpuštanja vijaka mogu se na kratko pojaviti veliki momenti reakcije.
- **Osigurajte izradak.** Izradak stegnut pomoću stezne naprave ili škrupca sigurnije će se držati nego s vašom rukom.
- **Prije njegovog odlaganja pričekajte da se električni alat zaustavi do stanja mirovanja.** Električni alat se može zaglaviti, što može dovesti gubitka kontrole nad električnim alatom.

- **Koristite samo originalne akumulatore s naponom koji je naveden na označnoj pločici Vašeg električnog alata.** Kod korištenja drugih akumulator, npr. imitacija, popravljenih akumulatora ili onih drugih proizvođača, postoji opasnost od ozljeda i materijalne štete uslijed eksplozije akumulatora.

## Sigurnosna napomena za rukovanje akumulatorom

- **Ne otvarajte aku-bateriju.** Postoji opasnost od kratkog spoja.
  - **Zaštitite aku-bateriju od izvora topline, npr. i od trajnog Sunčevog zračenja, vatre, vode i vlage.** Inače postoji opasnost od eksplozije.
  - **Kod oštećenja i nestručne uporabe aku-baterije mogu se pojaviti pare.** Dovedite svježi zrak i u slučaju poteškoća zatražite pomoć liječnika. Pare mogu nadražiti dišne putove.
  - **Kod pogrešne primjene iz aku-baterije može isteći tekućina.** Izbjegavajte kontakt s ovom tekućinom. Kod slučajnog kontakta ugroženo mjesto treba isprati vodom. Ako bi ova tekućina dospjela u oči, zatražite pomoć liječnika. Istekla tekućina iz aku-baterije može dovesti do nadražaja kože ili opekline.
  - **Aku-bateriju punite samo u punjačima koje preporučuje proizvođač.** Za punjač koji je predviđen za jednu određenu vrstu aku-baterije, postoji opasnost od požara ako bi se koristio s drugom aku-baterijom.
  - **Oštrim predmetima kao što su npr. čavli, odvijači ili djelovanjem vanjske sile aku-baterija se može oštetiti.** Može doći do unutrašnjeg kratkog spoja i aku-baterija može izgorjeti, razviti dim, eksplozirati ili se pregrijati.
- ## Punjač
- **Uvijek provjerite podudara li se mrežni napon s naponom navedenim na označnoj pločici punjača.**



- **Priključni utikač punjača mora odgovarati utičnici. Na utikaču se ni u kojem slučaju ne smiju izvoditi izmjene. Ne koristite adapterske utikače zajedno sa zaštitno uzemljenim električnim alatima.**  
Nepromijenjeni utikači i odgovarajuće utičnice smanjuju opasnost od električnog udara.
- **Punjač postavljajte samo u suhim prostorijama i izbjegavajte kontakt s vlagom i kišom.** Prodiranje vode u punjač povećava rizik od električnog udara.
- **Nikada ne koristite punjač ako na kabelu, utikaču ili aparatu postoje oštećenja uslijed vanjskog djelovanja.** Punjač odnesite u najbližu servisnu radionicu.
- **Ni u kojem slučaju ne otvarajte punjač.** U slučaju smetnji odnesite ga u servisnu radionicu.
- **Ne odlažite predmete na punjač i ne stavljajte ga na meke površine.** Postoji opasnost od požara.

### Ostali sigurnosni napuci

- Prije svih radova na električnom alatu prekidač za odabir smjera okretanja (2) postavite u srednji položaj.
- Prekidač za odabir smjera okretanja (2) odn. postavka okretnog momenta (4) aktivira se samo kod alata u stanju mirovanja.
- Za oznaku električnog alata koriste se isključivo naljepnice. U kućište se ne buše rupe.

## Šum i vibracija



### NAPUTAK

*Vrijednosti razine šuma prema ocjeni A i ukupnu vrijednost tlak možete pronaći u tablici „Tehnički podaci“.*

*Vrijednosti šuma i titranja su ustanovljeni sukladno EN 60745.*



### OPREZI!

*Navedene mjerne vrijednosti vrijede za nove aparate. U svakodnevnoj uporabi se vrijednosti šuma i titranja mijenjaju.*



### NAPUTAK

Razina titranja navedena u ovim uputama je mjerena sukladno mjernome postupku standardiziranom u EN 60745 te se može rabiti za međusobnu usporedbu električnih alata. Prikladna je također i za privremenu procjenu titrajnog opterećenja. Navedena razina titranja predstavlja glavne primjene električnoga alata. Ali ako se električni alat koristi za druge primjene, s neodgovarajućim ugradnim alatom ili s nedostatnim održavanjem, razina titranja može odstupati. Ovo može značajno povećati titrajno opterećenje tijekom cijeloga radnoga perioda. Za točnu procjenu titrajnoga opterećenja valja uzeti u obzir također i intervale, u kojima je aparat bio isključen ili doduše radi, ali se uistinu ne koristi. Ovo može značajno smanjiti titrajno opterećenje tijekom cijeloga radnoga perioda.

Ustanovite dodatne sigurnosne mjere za zaštitu korisnika od djelovanja titranja, kao na primjer: održavanje električnog alata te ugradnih alata, održavanje toplote ruku, organizacija radnih procesa.



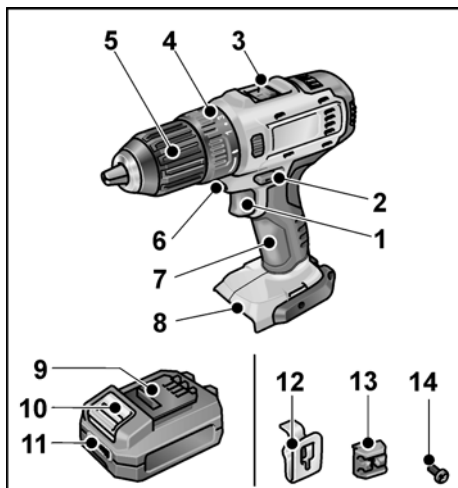
### OPREZI!

*Kod zvučnog tlaka preko 85 dB(A) nositi zaštitu za uši.*

## Tehnički podaci

Aparat		DD 2G 10.8-EC
Tip		Bušilica
Akumulator		AP 10.8/2,5 AP 10.8/4,0 AP 10.8/6,0
Vrijeme punjenja (ovisno o stanju napunjenosti)		
– AP 10.8/2,5	min	0–40
– AP 10.8/4,0	min	0–55
– AP 10.8/6,0	min	0–85
Okretni moment, maksimalno		
– slabije zavrtnje vijka	Nm	17
– jače zavrtnje vijka	Nm	34
Stupnjevi okretnih momenata		17+1
Broj okretaja u praznom hodu		
– stupanj 1	min <sup>-1</sup>	0...350
– stupanj 2	min <sup>-1</sup>	0...1300
Stezna glava	mm	0,8–10
Maks. promjer bušenja		
– u drvetu	mm	25
– u čeliku	mm	10
Težina odgovara „EPTA-postupku 01/2003“ (bez akumulatora)	kg	0,88
Težina akumulatora 2,5 Ah	kg	0,26
4,0 Ah	kg	0,42
6,0 Ah	kg	0,43
<b>Razina zvučnog tlaka prema ocjeni A</b>		
Razina zvučnog tlaka $L_{pA}$	dB(A)	66
Razina zvučnog tlaka $L_{WA}$	dB(A)	77
Nesigurnost K	db	3
<b>Ukupna vrijednost titranja (vektorski zbroj tri smjera)</b>		
Vrijednost emisije vibracije $a_h$ kod ....		
– bušenja u metal	m/s <sup>2</sup>	<2,5
– uvrtnja	m/s <sup>2</sup>	<2,5
Nesigurnost K	m/s <sup>2</sup>	1,5

## Na jedan pogled

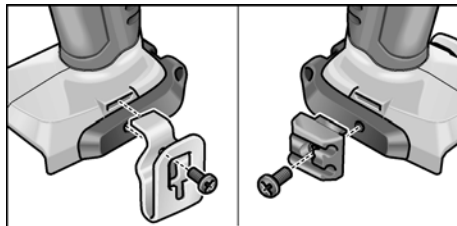


- 1 **Prekidač**  
Za uključivanje i isključivanje, te za povećavanje do maksimalnog broja okretaja
- 2 **Prekidač za odabir smjera okretanja**
- 3 **Prekidač za odabir brzine**
- 4 **Okretni prsten za postavku okretnog momenta**
- 5 **Brzozatezna stezna glava**
- 6 **Osvjetljenje radnog mjesta**
- 7 **Drška**
- 8 **Otvor za umetanje akumulatora**
- 9 **Litij ionski akumulator (2,5 Ah/4,0 Ah/6,0 Ah)**
- 10 **Tipka za deblokadu akumulatora**
- 11 **Indikator stanja napunjenosti akumulatora**
- 12 **Kopča za pojas**
- 13 **Držač nastavka**
- 14 **Pričvrtni vijak**

## Upute za uporabu

### Prije stavljanja u pogon

- Raspakirajte električni alat i pribor i provjerite cjelovitost isporuke, te ima li oštećenja nastalih prilikom transporta.
- Pomoću priloženih vijaka pričvrstite kopču pojasa odn. držač nastavka.



### **i** **NAPOMENA**

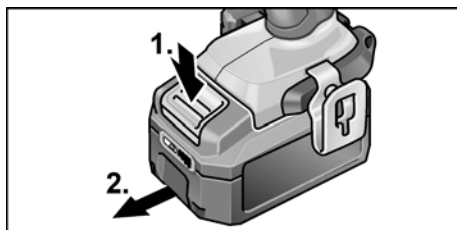
*Prilikom isporuke akumulatori nisu potpuno napunjeni. Prije prvog puštanja u rad napunite do kraja akumulatora. U tu svrhu pogledajte „Punjač/Postupak punjenja“.*

### Vađenje/zamjena akumulatora

- Napunjeni akumulator pritisnite tako da do kraja uskoči u električni alat.



- Za vađenje pritisnite tipku za deblokadu (1.) i izvučite akumulator (2.).

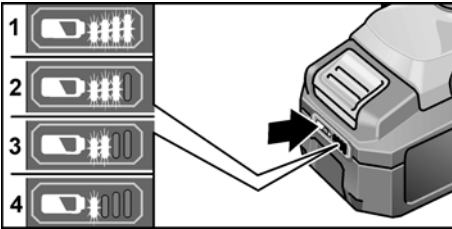


**⚠ OPREZI!**

Kada alat nije u uporabi zaštitite kontakte akumulatora. Nepričvršćeni metalni dijelovi mogu kratko spojiti kontakte, postoji opasnost od eksplozije i požara!

**Stanje napunjenosti akumulatora**

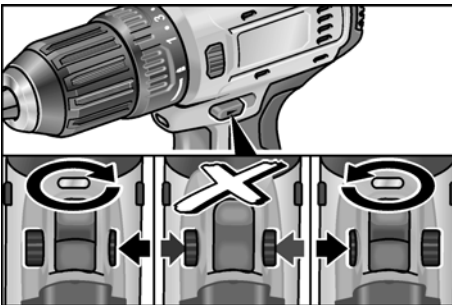
- Pritiskom na tipku može se provjeriti napunjenost na LED indikatoru stanja napunjenosti akumulatora.



Nakon 5 sekundi indikator se gasi. Ako LED indikator treperi, akumulator se mora napuniti. Ako nakon pritiska tipke ne svijetli niti jedan LED indikator, akumulator je u kvaru i morate ga zamijeniti.

**Odabir smjera okretanja****⚠ OPREZI!**

Smjer okretanja mijenjate samo kada je električni alat u stanju mirovanja.

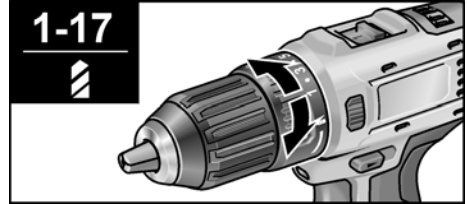


- Prekidač za odabir smjera okretanja stavite na potreban položaj:
  - **Lijevo:** suprotno od smjera kazaljke na satu (odvrtnje vijaka, otpuštanje vijaka)
  - **Desno:** u smjeru kazaljke na satu (svrdla, uvrtnje vijaka, pričvršćivanje vijaka)
  - **Sredina:** blokada uključivanja (zamjena alata, kod svih radova na električnom alatu)


**Odabir okretnog momenta****⚠ OPREZI!**

Okretni moment možete mijenjati samo kada je električni alat u stanju mirovanja.

- Okretni prsten za postavku okretnog momenta postavite u potreban položaj.



1–17: vijčanje

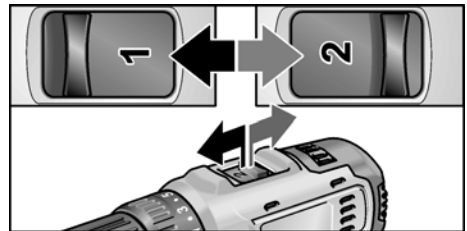
: bušenje

**i NAPOMENA**

U položaju za bušenje  klizna spojka je deaktivirana.

**Odabir brzine****⚠ OPREZI!**

Brzinu možete mijenjati samo kada je električni alat u stanju mirovanja.



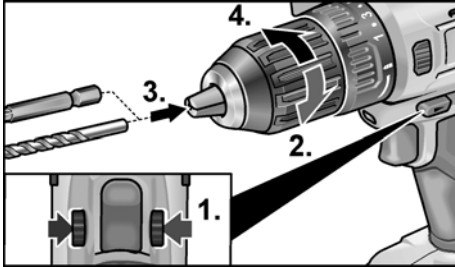
- Prekidač za odabir stavite na potrebni stupanj:
  - 1: mala brzina, visoki okretni moment
  - 2: velika brzina, nizak okretni moment

**Umetanje alata****⚠ OPREZI!**

Prije svih radova na električnom alatu prekidač za odabir smjera okretanja (2) postavite u srednji položaj.

Stezna glava sigurno drži svrdlo promjera 1,5–10 mm, odvijače ¼" kao i držače nastavka ¼".

- Jednom rukom čvrsto držite električni alat, dok drugom okrećete steznu glavu.
  - Za otvaranje stezne glave okrenite suprotno od smjera kazaljke na satu.
  - Za zatvaranje stezne glave okrenite u smjeru kazaljke na satu.

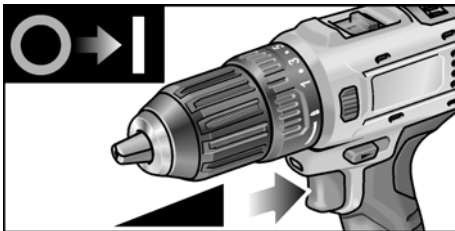


- Umetanje alata.
- Do kraja zatvorite steznu glavu.
- Podesite potreban smjer okretanja (lijevo, desno).
- Za provjeru centričnog opterećenja alata, provesti probni rad.

## Uključivanje električnog alata

Uključivanje uređaja:

- Pritisnite prekidač. Prekidač električnog alata omogućuje postepeno penjanje broja okretaja sve do maksimalne vrijednosti.



Isključivanje uređaja:

- Otpustite prekidač.

### **i** **NAPOMENA**

- Električni alat ima kočnicu koja odmah nakon otpuštanja prekidača zaustavlja nastavak.
- Kod stalne upotrebe električnog alata treba raditi tako da je pritom prekidač do kraja pritisnut.

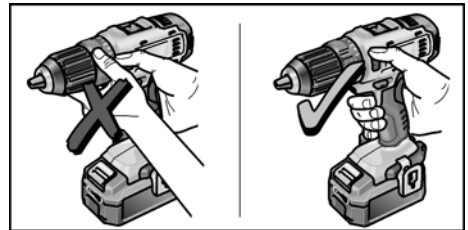
## Radovi s električnim alatom

### **⚠** **OPREZI!**

Prije svih radova na električnom alatu prekidač za odabir smjera okretanja (2) postavite u srednji položaj.

1. Umetnite akumulator.
2. Umetnite alat (svrdlo, odvijač, držač nastavka).
3. Odabir okretnog momenta postavite na potrebni stupanj.
4. Brzinu postavite na potrebni stupanj.
5. Podesite potreban smjer okretanja.
6. Električni alat primite rukom i zauzmite radni položaj.

**Kada je motor u radu nikada ne pritišćite prekidač za odabir smjera okretanja odn. postavku okretnog momenta!**



7. Uključite aparat.

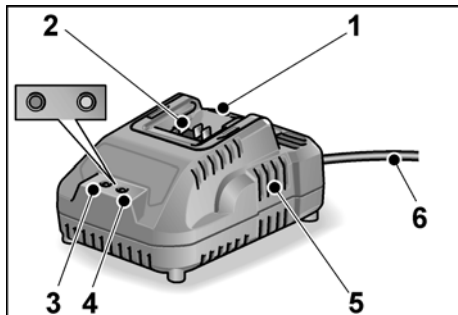
Nakon završetka rada:

8. Otpustite prekidač.
9. Prekidač za odabir smjera okretanja (2) postavite u srednji položaj.

## Punjač

Punjač CA 10.8 namijenjen je za punjenje FLEX akumulatora tipa

- AP 10.8/2,5,
- AP 10.8/4,0,
- AP 10.8/6,0.



- 1 Otvor za umetanje akumulatora
- 2 Kontakti
- 3 LED indikator dojava pogreške (crveno)
- 4 LED indikator stanja napunjenosti (zeleno)
- 5 Prorezi za ventilaciju
- 6 Mrežni kabel s mrežnim utikačem

### LED indikator



crvena zelena

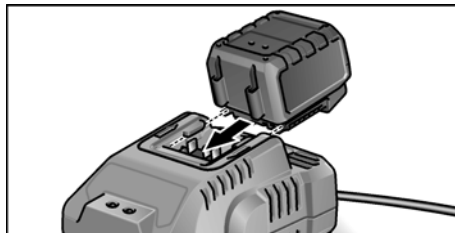
isklj	treperi	Akumulator se puni.
isklj	uklj	Postupak punjenja je završen. Održavajuće punjenje.
		Pogledajte „Postupak punjenja“.
treperi	isklj	Akumulator je prevruć odn. prehladan.
uklj	isklj	Neispravan akumulator ili punjač.
		Pogledajte „Dojava pogreške“.

## Postupak punjenja

### ⚠ OPREZI!

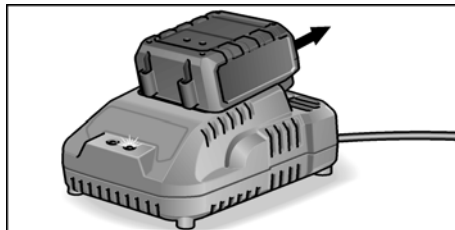
*U isporučeni punjač umetnite samo originalni akumulator.*

- Utaknite mrežni utikač punjača. LED indikator dojava pogreške i LED indikator stanja napunjenosti kratko svijetle.
- Akumulator do graničnika gurnite u punjač.



LED indikator stanja napunjenosti treperi i akumulator je napunjen. Ako je akumulator do kraja napunjen, LED indikator stanja napunjenosti stalno svijetli.

- Akumulatori izvadite iz punjača.



- Izvucite mrežni utikač.

### Dojava pogreške

Ako se nakon umetanja akumulatora u punjač pojavi sljedeći prikaz LED indikatora, postoji pogreška na akumulatoru ili punjaču.

#### LED indikator dojava pogreškaka stalno svijetli:

- Akumulator je prevruć odn. prehladan. Ako je akumulator dosegnuo temperaturu (0°C...40°C), započinite postupak punjenja.

### LED indikator dojava pogrešaka treperi ili ne svijetli niti jedan od oba LED indikatora:

- Akumulator izvadite iz punjača. Provjerite jesu li zaprljani kontakti na punjaču i na akumulatoru i po potrebi ih očistite. Akumulator ponovno umetnite. U slučaju istog prikaza akumulator je neispravan. Zamijenite akumulator ili ga dajte na provjeru u servisnu radionicu.
- Ako se i kod drugog akumulatora prikaže ista dojava pogreške, onda je neispravan punjač. Punjač dajte na provjeru u servisnu radionicu.

### Napuci za dulji vijek akumulatora

#### **OPREZI!**

- *Nikada ne punite akumulator kod temperature manje od 0°C odn. iznad 40°C.*
- *Akumulator ne punite u okruženju u kojem je velika vlažnost zraka ili su visoke vanjske temperature.*
- *Akumulator i punjač nemojte pokrivati tijekom postupka punjenja.*
- *Nakon završetka postupka punjenja izvucite mrežni utikač punjača.*

Akumulator i punjač zagrijavaju se tijekom postupka punjenja. To je normalno!

Litij ionski akumulatori imaju poznati „memorijski efekt“. Usprkos tome akumulator prije punjenja treba do kraja isprazniti i postupak punjenja uvijek provesti do kraja.

Ako se akumulatori neko vrijeme ne koriste, pohranjuju se djelomično napunjeni i na hladnom mjestu.

## Održavanje i njega

### Čišćenje

#### **POZOR!**

*Pri obradi metala se pri ekstremnoj uporabi vodljiva prašina može taložiti u nutarnjem prostoru kućišta. Aparat i proreze za provjetranje redovito čistiti. Učestalost je ovisna o obradjenom materijalu te o trajanju uporabe.*

- Nutarnji prostor kućišta s motorom redovito ispuhivati suhim stlačenim zrakom.

### Punjač

#### **UPOZORENJE!**

*Prije svih radova izvucite mrežni utikač. Ne upotrebljavajte vodu ili tekuća sredstva za čišćenje.*

- Prljavštinu i prašinu sa kućišta uklonite kistom ili suhom krpom.

### Popravci

Popravke može provoditi isključivo radiona službe održavanja koju je proizvođač ovlastio.

### Pričuvni dijelovi i pribor

Ostali pribor, osobito brusne alate, vidjeti u katalozima proizvođača. Crteže i listu rezervnih dijelova možete pronaći na našoj web stranici: [www.flex-tools.com](http://www.flex-tools.com)

### Transport

Količina ekvivalenta litija koja je sadržana u opsegu isporuke je ispod graničnih vrijednosti. Zbog toga akumulator kao pojedinačni dio i električni alat sa svojim opsegom isporuke ne podliježe nacionalnim i internacionalnim propisima o opasnim tvarima.

Kod transporta većeg broja uređaja sa litij ionskim akumulatorima ovi propisi mogu postati relevantni i zahtijevati posebne sigurnosne mjere (npr. kod pakiranja). Informirajte se u ovom slučaju o propisima koji vrijede u državi primjene.

## CE -suglasnost

S punom odgovornošću izjavljujemo, da je proizvod opisan pod „Tehnički podaci“ u skladu sa sljedećim standardima ili ostalim normativnim dokumentima:

EN 60745 sukladno odredbama smjernica 2014/30/EU, 2006/42/EZ, 2011/65/EU.

Odgovorni za tehničku dokumentaciju:  
FLEX-Elektrowerkzeuge GmbH, R & D  
Bahnhofstrasse 15, D-71711 Steinheim/Murr



Eckhard Rühle  
Manager Research &  
Development (R & D)

Klaus Peter Weinper  
Head of Quality  
Department (QD)

29.06.2016; FLEX-Elektrowerkzeuge GmbH  
Bahnhofstrasse 15, D-71711 Steinheim/Murr

## Zbrinjavanje

### **UPOZORENJE!**

*Istrošene električne alate prije zbrinjavanja onesposobite:*

- *električne alate s napajanjem tako da uklonite priključni utikač,*
- *električne alate s akumulatorom tako da uklonite akumulator.*



Samo za EU-zemlje

Električne alate ne bacajte u kućno smeće!

Sukladno europskoj smjernici 2012/19/EU za električne i elektroničke stare aparate te njezinoj primjeni u nacionalnom pravu korištene električne aparate se mora odvojeno sakupljati te privedi ponovnom iskorisćenju na način neškodljiv po okoliš.



**Recikliranje umjesto zbrinjavanja.**

Aparat, pribor i pakiranje treba vratiti u pogon za recikliranje. Plastični su dijelovi označeni u svrhu recikliranja prema vrsti.

### **UPOZORENJE!**

*Akumulatore/baterije ne bacajte u kućni otpad, u vatru ili u vodu. Istrošene akumulatore ne otvarajte.*

Akumulatore/baterije treba sakupiti, reciklirati ili zbrinuti na ekološki prihvatljiv način.



Samo za EU-zemlje

Sukladno europskoj smjernici 2006/66/EZ neispravne ili istrošene aku-baterije moraju se odvojeno sakupljati i dovesti na ekološki prihvatljivo recikliranje.



**NAPUTAK**

*O mogućnostima zbrinjavanja na otpad obavijestiti se kod stručnoga trgovca!*

## Isključenje iz jamstva

Proizvodjač i njegov zastupnik ne jamče za štete te neostvarenu dobit uslijed prekida poslovne djelatnosti, koji je prouzročen proizvodom ili nemogućnošću uporabe proizvoda. Proizvodjač i njegov zastupnik ne jamče za štete, koje su prouzročene nestručnom uporabom ili u vezi s proizvodima drugih proizvodjača.



## Vsebina

Simboli, ki se uporabljajo v teh navodilih	185
Simboli na električnem orodju	185
Za vašo varnost	185
Hrup in tresljaji	188
Tehnične specifikacije	188
Pregled	189
Navodila za uporabo	189
Vzdrževanje in nega	193
Transport	193
Izjava o skladnosti C €	194
Podatki o odlaganju	194
Izjava o omejitvi odgovornosti	194

## Simboli, ki se uporabljajo v teh navodilih

### **OPOZORILO!**

Označuje grozečo nevarnost. Če opozorila ne upoštevate, lahko povzročite smrt ali zelo hude poškodbe.

### **POZORI**

Označuje morebitno nevarno situacijo. Če opozorila ne upoštevate, lahko povzročite rahle poškodbe ali materialno škodo.

### **OPOMBA**

Označuje nasvete o uporabi in pomembne informacije.

## Simboli na električnem orodju



*Pred vklopom električnega orodja preberite navodila za uporabo!*



*Nosite očala!*



*Varnostni transformator odporen na kratke stike*



*Akumulatorsko baterijo zaščitite pred ognjem in vročino, npr.: pred trajno izpostavljenostjo sončnim žarkom. Obstaja nevarnost eksplozije.*



*Akumulatorske baterije ne vrzite v ogenj. Obstaja nevarnost eksplozije.*



*Električno orodje je primerno zgolj za notranjo uporabo. Električno orodje ne sme biti izpostavljeno dežju. Električno orodje in akumulatorske baterije shranjujte v suhih prostorih.*



*Informacije o odlaganju stare naprave! (oglejte si stran 194)*

## Za vašo varnost

### **OPOZORILO!**

*Preberite in preglejte vsa varnostna navodila, opozorila, slike in specifikacije za to električno orodje. Če spodaj navedenih navodil ne boste upoštevali, lahko povzročite električni udar, požar in/ali resne poškodbe. **Varnostna opozorila in navodila shranite za prihodnjo uporabo.***

*Pred uporabo električnega orodja preberite naslednje priloge in ravnajte v skladu z njihovo vsebino:*

- ta navodila za uporabo,
- splošna varnostna navodila za ravnanje z električnimi orodji, ki so vam na voljo v priloženem dokumentu (št. dokumenta: 315.915),
- trenutno veljavna pravila na mestu uporabe in predpise o preprečevanju nesreč.

*Električno orodje je zasnovano v skladu s tehničnimi standardi in veljavnimi predpisi za tehnično varnost.*

*Kljub temu lahko pride pri njegovi uporabi do nevarnosti za življenje in telo uporabnika ali tretjih oseb in do škode na orodju oz. do druge materialne škode.*

*Električno orodje je dovoljeno uporabljati le*

- v predvidene namene in
- v brezhibnem stanju.

*Napake, ki ogrozijo varnost, je treba nemudoma odpraviti.*

## Predvidena uporaba

Akumulatorski vrtni vijačnik

DD 2G 10.8-LD je namenjen

- profesionalni uporabi v industriji in obrti,
- privijanju in odvijanju vijakov,
- vrtnanju v les, kovino, keramiko in plastiko.

## Varnostna opozorila za vrtnalno stroje in vijačnike

- **Napravo smete držati le na izoliranem ročaju, če delate na območju, kjer lahko vstavljeno orodje ali vijak pride v stik s skritimi omrežnimi napeljavami.**  
Stik z napeljavo, ki je pod napetostjo povzroči, da so posledično tudi kovinski deli naprave pod napetostjo in to vodi do električnega udara.
- **Uporabite dodatne ročaje, če so priloženi pri dobavi električnega orodja.** Izguba kontrole lahko povzroči poškodbe.
- **Za iskanje skritih oskrbovalnih vodov uporabljajte ustrezne iskalne naprave oziroma se o tem pozanimajte pri lokalnem podjetju za oskrbo z elektriko, plinom in vodo.** Stik z vodi, ki so pod napetostjo, lahko povzroči požar ali električni udar. Poškodbe plinskega voda so lahko vzrok za eksplozijo, vodor v vodovodno omrežje pa ima za posledico materialno škodo.
- **V primeru blokiranja vstavnega orodja električno orodje takoj izklopite. Bodite pripravljene na visoke reakcijske momente, ki povzročijo nasprotni udarec.** Vstavno orodje blokira v naslednjih primerih:
  - če je električno orodje preobremenjeno ali
  - če se zagozdi v obdelovanec.
- **Trdno držite električno orodje.** Pri zategovanju ali odvijanju vijakov lahko za kratek čas nastopijo visoki reakcijski momenti.
- **Zavarujte obdelovanec.** Obdelovanec bo proti premikanju bolje zavarovan z vpenjalnimi pripravami ali s primežem, kot če bi ga držali z roko.

- **Pred odlaganjem električnega orodja počakajte, da se orodje popolnoma ustavi.** Električno orodje se lahko zatakne, zaradi česar lahko izgubite nadzor nad njim.

- **Uporabljajte le originalne akumulatorske baterije z napetostjo, ki je navedena na tipski tablici električnega orodja.** Pri uporabi drugih akumulatorskih baterij, npr.: posnetkov originalnih akumulatorskih baterij, predelanih akumulatorskih baterij ali akumulatorskih baterij drugih proizvajalcev, obstaja nevarnost poškodb in materialne škode, saj lahko pride do eksplozije akumulatorskih baterij.

## Varnostna navodila za ravnanje z akumulatorskimi baterijami

- **Akumulatorske baterije ne odpirajte.** Nevarnost kratkega stika!
- **Zaščitite akumulatorsko baterijo pred vročino, npr. tudi pred stalnim sončnim obsevanjem, ognjem, vodo in vlažnostjo.** Obstaja nevarnost eksplozije.
- **Če je akumulatorska baterija poškodovana ali če jo nepravilno uporabljate, lahko iz nje uhajajo pare.** Poskrbite za dovod svežega zraka in pri težavah poiščite zdravnika. Pare lahko povzročijo draženje dihalnih poti.
- **V primeru napačne uporabe lahko iz akumulatorske baterije izteče tekočina. Izogibajte se kontaktu z njo. Pri naključnem kontaktu s kožo spirajte z vodo.** Če pride tekočina v oko, dodatno poiščite tudi zdravniško pomoč. Iztekajoča akumulatorska tekočina lahko povzroči draženje kože ali opekline.
- **Akumulatorske baterije polnite samo v polnilnikih, ki jih priporoča proizvajalec.** Polnilnik, ki je namenjen določeni vrsti akumulatorskih baterij, se lahko vname, čegaboste uporabljali skupaj z drugačnimi akumulatorskimi baterijami.
- **Ostri predmeti, kot so na primer nohi ali izvijač, ali zunanje delujoče sile lahko poškodujejo akumulatorsko baterijo.** Pride lahko do notranjega kratkega stika, zaradi katerega lahko akumulatorska baterija zgori, se osmodi, pregreje ali eksplodira.

## Polnilnik

- Vedno preverite, ali omrežna napetost ustreza napetosti, ki je navedena na tipski tablici.
- Priklopni vtič polnilnika se mora prilegati vtičnici. Vtiča ni dovoljeno na nikakršen koli način spreminjati. Adapterskih vtičev ne uporabljajte z ozemljenimi električnimi orodji. Nespremenjeni vtiči in ustrezne vtičnice zmanjšajo tveganje električnega udara.
- Polnilnike uporabljajte le v suhih prostorih in ne dovolite, da bi prišli in stik z mokroto in dežjem. Vdor vode v polnilnik poveča nevarnost električnega udara.
- Polnilnika nikdar ne uporabljajte, kadar je zaradi zunanjih vplivov prišlo do poškodb kabla, vtiča ali samega polnilnika. Polnilnik odnesite v najbližjo specializirano delavnico.
- Polnilnika v nobenem primeru ne odprite. V primeru motenj delovanja ga odnesite v specializirano delavnico.
- Na polnilnik ne odlagajte predmetov, prav tako pa ga ne položite na mehko površino. Obstaja nevarnost požara.

## Dodatna varnostna navodila

- Pred vsemi deli na električnem orodju nastavite stikalo za izbiro smeri vrtenja v osrednji položaj (2).
- Stikalo za izbiro smeri vrtenja (2) oz. obroč za nastavitve vrtilnega momenta (4) upravljajte samo, ko orodje miruje.
- Za označevanje električnega orodja uporabljajte samo nalepke. V ohišje ne vrtajte lukenj.

## Hrup in tresljaji

### OPOMBA

Vrednosti za nivo hrupa, ocenjenega s stopnjo A, ter skupne vrednosti tresljajev so navedene v razpredelnici „Tehnične specifikacije“.

Vrednosti hrupa in tresljajev so bili določeni v skladu s standardom EN 60745.

### POZORI!

Navedene meritve veljajo za nova električna orodja. Vsakodnevna uporaba povzroči, da se vrednosti hrupa in tresljajev spremenijo.

### OPOMBA

Raven emisij tresljajev na tem listu z informacijami je bila izmerjena v skladu s standardiziranim preizkusom, podanim v standardu EN 60745, in ga je mogoče uporabljati za primerjavo enega orodja z drugim. Uporabljati ga je mogoče za predhodno oceno izpostavljenosti.

Navedena raven emisij tresljajev predstavlja glavni namen uporabe orodja. Če orodje uporabljate v druge namene, z drugimi pripomočki ali ga slabo vzdržujete, se lahko emisije tresljajev razlikujejo. To lahko močno poveča raven izpostavljenosti v celotnem obdobju uporabe.

Če orodje uporabljate v druge namene, z drugimi pripomočki ali ga slabo vzdržujete, se lahko emisije tresljajev razlikujejo. To lahko močno zniža raven izpostavljenosti v celotnem obdobju uporabe.

Upoštevajte tudi druge varnostne ukrepe za zaščito uporabnika pred učinki tresljajev, na primer: vzdrževanje orodja in pripomočkov, uporaba s toplimi rokami in organizacija delovnih vzorcev.

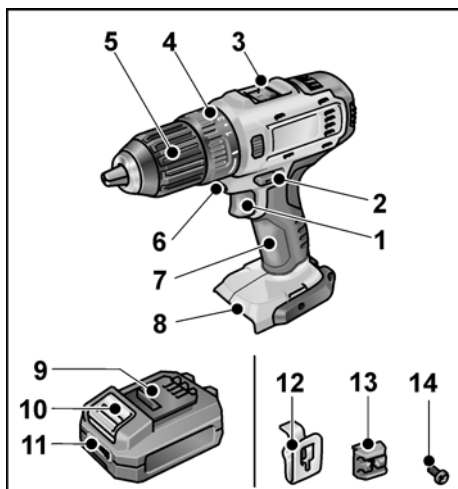
### POZORI!

*Pri ravni zvočnega tlaka nad 85 dB(A) uporabljajte zaščito za ušesa..*

## Tehnične specifikacije

Orodje		DD 2G 10.8-EC
Vrsta		Vrtalni vijačnik
Akumulatorska baterija		AP 10.8/2,5 AP 10.8/4,0 AP 10.8/6,0
Čas polnjenja (odvisen od stanja napoljenosti)		
– AP 10.8/2,5	min	0–40
– AP 10.8/4,0	min	0–55
– AP 10.8/6,0	min	0–85
Največji vrtilni moment		
– mehko vijačenje	Nm	17
– trdo vijačenje	Nm	34
Stopnje vrtilnega momenta		17+1
Število vrtljajev v prostem teku		
– 1. stopnja	min <sup>-1</sup>	0...350
– 2. stopnja	min <sup>-1</sup>	0...1300
Vrtalna glava	mm	0,8–10
Maks. premer vrtnja		
– v les	mm	25
– v jeklo	mm	10
Teža v skladu s postopkom EPTA 01/2003 (brez akumulatorske baterije)	kg	0,88
Teža, akumulatorska baterija 2,5 Ah	kg	0,26
4,0 Ah	kg	0,42
6,0 Ah	kg	0,43
<b>A-vrednost ravni zvočnega tlaka</b>		
Raven zvočnega tlaka L <sub>pA</sub>	dB(A)	66
Raven zvočne moči L <sub>WA</sub>	dB(A)	77
Negotovost K	dB	3
<b>Skupna vrednost tresljajev (vektorska vsota treh smeri)</b>		
Vrednost emisije tresljajev a <sub>h</sub> pri ...		
– vrtnanju v kovino	m/s <sup>2</sup>	<2,5
– vijačenju	m/s <sup>2</sup>	<2,5
Negotovost K	m/s <sup>2</sup>	1,5

## Pregled

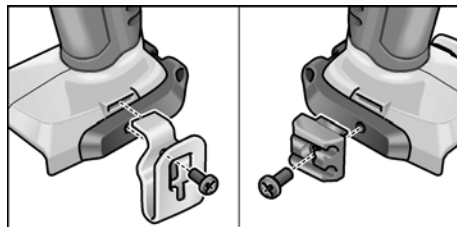


- 1 **Stikalo**  
Za vklop/izklop in za stopnjevanje hitrosti do največjega števila vrtljajev
- 2 **Stikalo za izbiro smeri vrtenja**
- 3 **Stikalo za izbiro hitrosti**
- 4 **Obroč za nastavitev vrtilnega momenta**
- 5 **Hitrovpenjalna vrtilna glava**
- 6 **Osvetlitev delovnega mesta**
- 7 **Ročaj**
- 8 **Reža za vstavljanje akumulatorske baterije**
- 9 **Litij-ionska akumulatorska baterija (2,5 Ah/4,0 Ah/6,0 Ah)**
- 10 **Gumb za deblokado akumulatorske baterije**
- 11 **Prikaz stanja napoljenosti akumulatorske baterije**
- 12 **Sponka za pas**
- 13 **Držalo za nastavke**
- 14 **Pritrdilni vijak**

## Navodila za uporabo

### Pred vklopom električnega orodja

- Električno orodje in pribor odstranite iz embalaže in preverite, ali je pošiljka popolna in nepoškodovana.
- Sponko za pas oz. držalo za nastavke pritrdite s priloženim vijakom.



### **i** **OPOMBA**

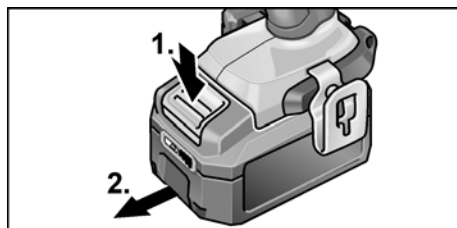
*Akumulatorske baterije ob dobavi niso popolnoma napolnjene. Pred prvo uporabo akumulatorske baterije popolnoma napolnite. V ta namen glejte poglavje „Polnilnik/Polnjenje“.*

### Vstavljanje/menjava akumulatorske baterije

- Napolnjeno akumulatorsko baterijo v električno orodje potisnite tako daleč, da se popolnoma zaskoči.



- Za izvzemanje pritisnite gumb za sprostitvev (1.) in izvlecite akumulatorsko baterijo (2.).

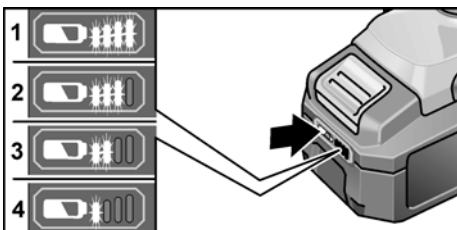


### **⚠ POZORI**

Če orodja dalj časa ne uporabljate, zaščitite kontakte akumulatorske baterije. Nepritrjeni kovinski deli lahko povzročijo kratek stik kontaktov, kar privede do nevarnosti eksplozije in požara!

### Stanje napolnjenosti akumulatorske baterije

- S pritiskom na tipko lahko z LED-diod odčitete stanje napolnjenosti akumulatorskih baterij.



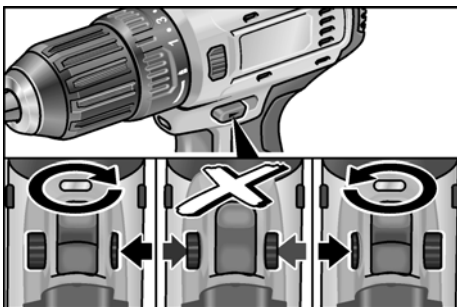
Prikaz ugasne po 5 sekundah.

Če utripa ena od LED-diod, je treba napolniti akumulatorsko baterijo. Če po pritisku na tipko ne sveti nobena LED-dioda, je akumulatorska baterija pokvarjena in jo je treba zamenjati.

### Izbira smeri vrtenja

#### **⚠ POZORI**

Smer vrtenja je dovoljeno spremeniti samo, ko električno orodje miruje.



- Stikalo za izbiro smeri vrtenja nastavite v zelen položaj:
  - **Levo:** vrtenje v nasprotni smeri urnega kazalca (odvijanje vijakov, rahljanje vijakov)

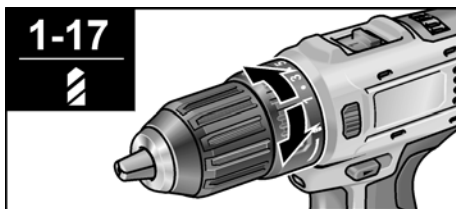
- **Desno:** vrtenje v smeri urnega kazalca (vrtnanje, vijačenje, privijanje vijakov)
- **Sredina:** blokada vklopa (menjava nastavka, pri vseh delih na električnem orodju)

### Izbira vrtilnega momenta

#### **⚠ POZORI**

Vrtilni moment je dovoljeno spremeniti samo, ko električno orodje miruje.

- Obroč za nastavitve vrtilnega momenta nastavite v zelen položaj.



1–17: Vijačenje

**⚠:** Vrtnanje

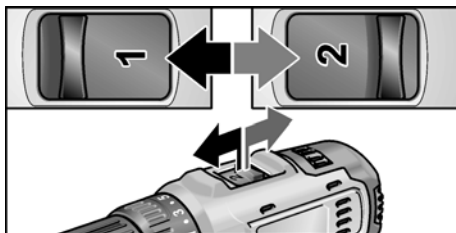
#### **i OPOMBA**

V položaju za vrtnanje **⚠** je zdrsna sklopka izklopljena.

### Izbira hitrosti

#### **⚠ POZORI**

Hitrost je dovoljeno spremeniti samo, ko električno orodje miruje.



- Izbirno stikalo nastavite na zeleno stopnjo:
  - 1: majhna hitrost, velik vrtilni moment
  - 2: velika hitrost, nizek vrtilni moment

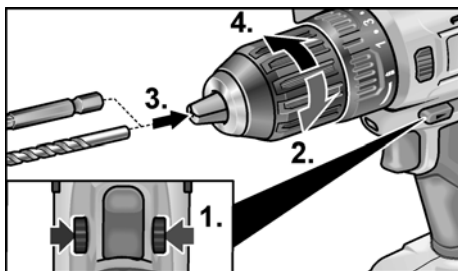
## Vpenjanje nastavkov

### ⚠ **POZOR!**

Pred vsemi deli na električnem orodju nastavite stikalo za izbiro smeri vrtenja (2) v osrednji položaj.

V vrtno glavo je mogoče vpeti svedre s premerom 1,5–10 mm, vijlačne nastavke ¼" in držala za nastavke ¼".

- Z eno roko čvrsto držite električno orodje, z drugo pa vrtite vrtno glavo.
  - Z vrtenjem v nasprotni smeri urnega kazalca vrtno glavo še bolj odprete.
  - Z vrtenjem v smeri urnega kazalca vrtno glavo zaprete.

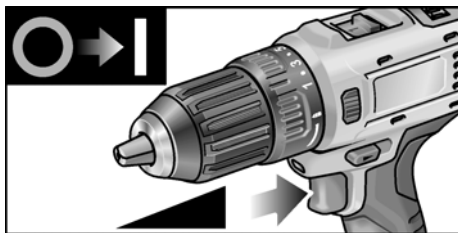


- Vstavite nastavek.
- Vrtno glavo popolnoma zaprite.
- Nastavite zeleno smer vrtenja (levo, desno).
- Preizkusite orodje, da tako preverite, ali je nastavek resnično sredinsko vpet.

## Vklop električnega orodja

Vklop orodja:

- Pritisnite na stikalo. Stikalo električnega orodja omogoča brezstopenjsko stopnjevanje števila vrtljajev do najvišje vrednosti.



Izklop orodja:

- Spustite stikalo.

### **i** **OPOMBA**

- Električno orodje je opremljeno z zavoro, ki uporabljeni nastavek zaustavi takoj, ko izpustite stikalo.
- Pri dolgotrajnejši uporabi električnega orodja delajte predvsem s popolnoma pritisnjениm stikalom.

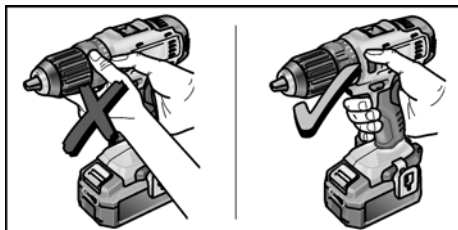
## Delo z električnim orodjem

### ⚠ **POZOR!**

Pred vsemi deli na električnem orodju nastavite stikalo za izbiro smeri vrtenja v osrednji položaj (2).

1. Vstavite akumulatorsko baterijo.
2. Vstavite nastavek (sveder, vijlačni nastavek, držalo za nastavek).
3. Vrtilni moment nastavite na zeleno stopnjo.
4. Hitrost nastavite na zeleno stopnjo.
5. Nastavite zeleno smer vrtenja.
6. Z eno roko primite električno orodje za ročaj in ga namestite v delovni položaj.

**Ko motor deluje, nikdar ne uporabljajte stikala za izbiro smeri vrtenja oz. obroča za nastavev vrtilnega momenta!**



7. Vklopite orodje.

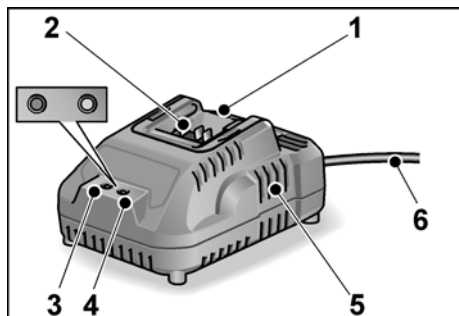
Po končanem delu:

8. Spustite stikalo.
9. Stikalo za izbiro smeri vrtenja (2) nastavite v osrednji položaj.

## Polnilnik

Polnilnik CA 10.8 je namenjen polnjenju akumulatorskih baterij podjetja FLEX naslednjih vrst:

- AP 10.8/2,5,
- AP 10.8/4,0,
- AP 10.8/6,0.



- 1 Reža za vstavljanje akumulatorske baterije
- 2 Kontakti
- 3 LED-dioda za javljanje napake (rdeča)
- 4 LED-dioda za prikaz stanja napoljenosti (zelena)
- 5 Prezračevalne reže
- 6 Omrežni kabel z omrežnim vtičem

### Prikazi LED-diode



Rdeča Zelena

Izklop	Utripa	Akumulatorska baterija se polni.
Izklop	Vklop	Polnjenje se je zaključilo. Tok za ohranitev naboja v bateriji.
		Glejte poglavje „Polnjenje“.
Utripa	Izklop	Akumulatorska baterija je prevroča oz. premrzla.
Vklop	Izklop	Okvara akumulatorske baterije oz. polnilnika.
		Glejte poglavje „Sporočila o napakah“.

## Polnjenje



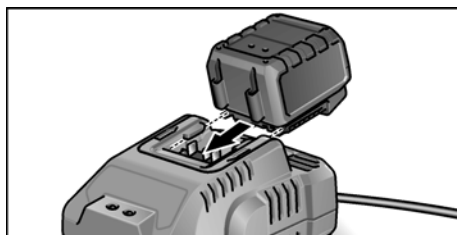
### POZOR!

V priložen polnilnik je dovoljeno vstaviti samo originalne akumulatorske baterije.

- Vtič polnilnika priključite na električno omrežje.

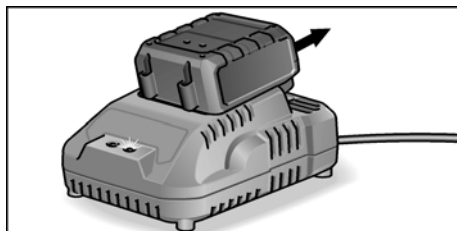
LED-dioda za javljanje napak in LED-dioda za prikaz stanja napoljenosti za kratek čas zasvetita.

- Akumulatorsko baterijo v polnilnik potisnite do prislon.



LED-dioda za stanje napoljenosti utripa in akumulatorska baterija se polni. Ko je akumulatorska baterija napolnjena, LED-dioda za stanje napoljenosti neprekinjeno sveti.

- Akumulatorsko baterijo izvzemite iz polnilnika.



- Omrežni vtič izvlecite iz vtičnice.

### Sporočila o napakah

Če se po vstavitvi akumulatorske baterije v polnilnik prikaže eden od naslednjih prikazov v obliki LED-diode, je na akumulatorski bateriji ali na polnilniku prišlo do napake.

#### LED-dioda za napako neprekinjeno sveti:

- Akumulatorska baterija je prevroča oz. premrzla. Ko akumulatorska baterija doseže temperaturo za polnjenje (0 °C ...40 °C), se polnjenje začne.



### LED-dioda za napako utripa **oziroma** nobena od obeh LED-diod ne sveti:

- Akumulatorsko baterijo izvemite iz polnilnika. Preverite kontakte na polnilniku in akumulatorski bateriji glede umazanije in jih po potrebi očistite. Akumulatorsko baterijo znova vstavite. Če prikaz ostane nespremenjen, je akumulatorska baterija pokvarjena. Zamenjajte akumulatorsko baterijo oz. jo odnesite v specializirano delavnico, da jo preverijo.
- Če se isto sporočilo pojavi tudi, ko uporabite drugo akumulatorsko baterijo, je prišlo do okvare polnilnika. V specializirani delavnici naj preverijo polnilnik.

### Nasveti za dolgo življenjsko dobo akumulatorske baterije

#### **POZOR!**

- *Akumulatorskih baterij nikdar ne polnite pri temperaturah pod 0 °C oz. pri temperaturah nad 40 °C.*
- *Akumulatorskih baterij ne polnite v okoljih z visoko stopnjo vlage v zraku oz. pri visokih okoljskih temperaturah.*
- *Akumulatorskih baterij in polnilnika med polnjenjem ne prekrivajte.*
- *Omrežni vtič polnilnika po končanem polnjenju izvlcite iz vtičnice.*

Med polnjenjem se akumulatorska baterija in polnilnik segrejeta. To je povsem običajno!

Litij-ionske akumulatorske baterije nimajo znanega „spominskega učinka“. Kljub temu je treba akumulatorsko baterijo pred polnjenjem popolnoma izprazniti in dovoliti, da se polnjenje v celoti zaključi.

Če akumulatorskih baterij dalj časa ne boste uporabljali, jih shranite v delno napolnjenem stanju in pri hladnih temperaturah.

## Vzdrževanje in nega

### Čiščenje

#### **OPOZORILO!**

*Pri dolgotrajnejši obdelavi kovin se v ohišju lahko nabere prevodni prah. Električno orodje in zračne reže redno čistite. Pogostost čiščenja je odvisna od materiala in trajanja uporabe.*

- S suhim stisnjenim zrakom redno izpihujete notranjost ohišja in motorja.

### Polnilnik

#### **OPOZORILO!**

*Pred vsemi deli izvlcite vtič iz vtičnice. Ne uporabljajte vode ali tekočih čistilnih sredstev.*

- Umazanijo in prah z ohišja odstranite s čopičem ali suho krpo.

### Popravila

Popravila lahko izvede samo pooblaščen servisni center za stranke.

### Nadomestni deli in pripomočki

Dodaten pribor, še posebej brusilne nastavke, si lahko ogledate v katalogu proizvajalca.

Eksplozijsko risbo in sezname nadomestnih delov najdete na naši spletni strani:

[www.flex-tools.com](http://www.flex-tools.com)

### Transport

Ekvivalenčna vrednost litija akumulatorskih baterij, ki so zajete v obseg dobave, je pod predpisanimi mejnimi vrednostmi.

Akumulatorska baterija kot takšna in električno orodje z elementi, ki spadajo v obseg dobave, zato niso predmet nacionalnih in mednarodnih predpisov o nevarnih snoveh. Za transport več orodij z litij-ionskimi akumulatorskimi baterijami lahko ti predpisi začnejo veljati, prav tako pa je lahko treba upoštevati tudi posebne varnostne ukrepe (npr. za embalažo). V tem primeru se pozanimajte o veljavnih predpisih države uporabe.

## Izjava o skladnosti $\text{C}$ $\text{E}$

Na lastno odgovornost izjavljamo, da je izdelek, opisan v "Tehnične specifikacije", skladen z naslednjimi standardi ali normativnimi dokumenti:

EN 60745 v skladu z določbami iz direktiv 2014/30/EU, 2006/42/ES, 2011/65/EU.

Odgovornost za tehnično dokumentacijo:

FLEX-Elektrowerkzeuge GmbH, R & D  
Bahnhofstrasse 15, D-71711 Steinheim/Murr



Eckhard Rühle  
Manager Research &  
Development (R & D)

Klaus Peter Weinper  
Head of Quality  
Department (QD)

29.06.2016; FLEX-Elektrowerkzeuge GmbH  
Bahnhofstrasse 15, D-71711 Steinheim/Murr

## Podatki o odlaganju

### **OPOZORILO!**

*Odslužena električna orodja pred odstranitvijo naredite neuporabna:*

- pri električnih orodjih s kablom to storite tako, da odstranite priključni kabel,
- iz akumulatorskih električnih orodij pa odstranite akumulatorsko baterijo.



Samo za države EU:

Električnih orodij ne odstranite med gospodinjske odpadke!

V skladu z Direktivo 2012/19/EU o odpadni električni in elektronski opremi ter prenosom v nacionalno pravo je treba rabljena električna orodja zbrati ločeno in reciklirati na okolju prijazen način.



**Recikliranje materialov namesto odstranjevanja odpadkov.**

Orodje, pribor in embalažo je treba oddati v okolju prijazen recikliranje. Plastični deli so označeni, da boste lahko dele ustrezno ločili za recikliranje.

### **OPOZORILO!**

*Akumulatorskih baterij/baterij ne vrzite med gospodinjske odpadke, v ogenj ali v vodo. Odsluženih akumulatorskih baterij ne odpirajte.*

Akumulatorske baterije/baterije je treba zbirati, reciklirati in odstraniti na okolju prijazen način.



Samo za države EU:

V skladu z Direktivo 2006/66/ES morate okvarjene ali obrabljene akumulatorske baterije/baterije zbirati ločeno in jih okolju prijazno reciklirati.



**OPOMBA**

*Glede možnosti odstranjevanja se obrnite na pooblaščenega prodajalca!*

## Izjava o omejitvi odgovornosti

Proizvajalec in njegov zastopnik nista odgovorna za kakršno koli škodo in izgubo dobička zaradi prekinitve poslovanja, ki je posledica izdelka ali nemogoče uporabe izdelka. Proizvajalec in njegov zastopnik nista odgovorna za kakršno koli škodo, ki je nastala zaradi nepravilne uporabe električnega orodja ali njegove uporabe z izdelki drugih proizvajalcev.

## Cuprins

Simboluri folosite	195
Simboluri pe aparat	195
Pentru siguranța dumneavoastră	195
Zgomot și vibrație	197
Date tehnice	198
Privire de ansamblu	199
Instrucțiune de utilizare	199
Întreținere curentă și îngrijire	203
Conformitatea C E	204
Indicații de eliminare	204
Excluderea răspunderii	204

## Simboluri folosite

### **AVERTIZARE!**

Înseamnă un pericol care amenință direct.  
În cazul în care nu se acordă atenție acestei indicații există amenințarea cu moartea sau răniri grave.

### **ATENȚIE!**

Înseamnă o posibilă situație periculoasă.  
În cazul în care nu se acordă atenție acestei indicații pot avea loc răniri sau pagube materiale.

### **INDICAȚIE!**

Înseamnă sfaturi utile de aplicare și informații importante.

## Simboluri pe aparat



Înainte de punerea în funcțiune citiți Instrucțiunea de utilizare!



Purtați ochelari de protecție!



Transformator de siguranță cu stabilitate la scurtcircuite



Protejați acumulatorul de căldură excesivă, spre ex. de radiația solară permanentă și foc.  
Pericol de explozie.



Nu aruncați acumulatorul în foc.  
Există pericol de explozie.



Aparatul este adecvat numai pentru utilizarea în spații închise.  
Nu expuneți aparatul la influența ploii. Depozitați scula electrică și acumulatorii în spații uscate.



Indicație de salubritate pentru aparatul vechi (vezi pagina 204)

## Pentru siguranța dumneavoastră

### **AVERTIZARE!**

Citiți toate indicațiile de siguranță, instrucțiunile, figurile și specificațiile pentru scula electrică inclusă în pachetul de livrare. Nerespectarea indicațiilor de avertizare și a instrucțiunilor poate provoca electrocutare, incendii și/sau răniri grave. **Păstrați toate indicațiile de siguranță și instrucțiunile în vederea utilizărilor viitoare.**

Înainte de folosirea sculei electrice, citiți și urmați:

- Prezenta instrucțiune de operare,
- „Indicații generale de securitate” privind lucrul cu sculele electrice, din caietul atașat (nr. material scris: 315.915),
- Regulile și prevederile de protecție împotriva accidentelor valabile în locul de utilizare.

Această sculă electrică este construită conform nivelului de actualitate tehnică și regulilor tehnice de securitate consacrate. Cu toate acestea, în folosirea acestuia pot apărea pericole pentru integritatea corporală și pentru viața utilizatorului sau a terților, respectiv prejudicii la mașină sau la alte bunuri materiale.

Scula electrică se va folosi numai

- conform destinației,
- într-o stare tehnică de siguranță impecabilă.

Înlăturați imediat defecțiunile care afectează securitatea.

## Folosire conform destinației

Mașina de găurit și înșurubat cu acumulatori DD 2G 10.8-LD este destinată

- pentru utilizarea în domeniile de industrie mare și industrie mică,
- pentru introducerea prin rotire și desfacerea de șuruburi,
- pentru găurire în lemn, metal, ceramică și material plastic.

## Instrucțiuni privind siguranța pentru mașini de găurit și mașini de găurit/înșurubat

- **Apucați scula electrică de suprafețele de prindere izolate atunci când executați lucrări la care capul de șurubelniță sau șurubul poate atinge fire electrice ascunse.** Contactul cu un cablu aflat sub tensiune poate pune sub tensiune și componentele metalice ale sculei electrice și duce la electrocutare.
- **Folosiți mânerul suplimentat în cazul în care acestea au fost livrate împreună cu scula electrică.** Pierderea controlului poate duce la vătămări corporale.
- **Folosiți detectoare adecvate pentru a depista conductori și conducte de alimentare ascunse sau adresativă în acest scop regiei locale furnizoare de utilități.** Atingerea conductorilor electrici poate duce la incendiu și electrocutare. Deteriorarea unei conducte de gaz poate duce la explozie. Străpungerea unei conducte de apă provoacă pagube materiale.
- **Opriti imediat scula electrică dacă dispozitivul de lucru se blochează. Fiți pregătiți la reculul generat de acest blocaj.** Dispozitivul de lucru se blochează dacă:
  - scula electrică este suprasolicitată sau
  - este răsucită în piesa de lucru.
- **Apucați strâns scula electrică.** În timpul înșurubării și deșurubării de șuruburi pentru scurt timp pot apărea reacții puternice.
- **Asigurați piesa de lucru.** O piesă de lucru fixată cu dispozitive de prindere sau într-o menghină este ținută mai sigur decât cu mâna dumneavoastră.

- **Înainte de a pune jos scula electrică așteptați ca aceasta să se oprească complet.** Dispozitivul de lucru se poate agăța și duce la pierderea controlului asupra sculei electrice.
- **Utilizați numai acumulatorii originale cu tensiunea indicată pe plăcuța de fabricație a sculei electrice aflate în posesia dumneavoastră.** În caz de folosire a altor acumulatori, de ex. produse contrafăcute, acumulatori modificate sau produse de altă proveniență, apare pericol de vătămări, precum și de prejudicii materiale cauzate de explozia acumulatorilor.

## Indicații de securitate privind lucrul cu acumulatorii

- **Nu deschideți acumulatorul.** Există pericol de scurtcircuit.
- **Feriți acumulatorul de căldură, de asemenea de radiații solare continue, foc, apă și umezeală.** Există pericol de explozie.
- **În cazul deteriorării sau utilizării necorespunzătoare a acumulatorului se pot degaja vapori.** Aerișiți cu aer proaspăt iar dacă vi se face rău consultați un medic. Vaporii pot irita căile respiratorii.
- **În caz de utilizare greșită, din acumulator se poate scurge lichid. Evitați contactul cu acesta.** În caz de contact accidental clătiți bine cu apă. Dacă lichidul vă intră în ochi, consultați și un medic. Lichidul scurs din acumulator poate duce la iritații ale pielii sau la arsuri.
- **Încărcați acumulatorii numai în încărcătoarele recomandate de producător.** Dacă un încărcător destinat unui anumit tip de acumulator este folosit la încărcarea altor tipuri de acumulator decât cele prevăzute pentru el, există pericol de incendiu.
- **În urma contactului cu obiecte ascuțite ca de exemplu cuie sau șurubelnițe sau prin acțiunea unor forțe exterioare asupra sa, acumulatorul se poate deteriora.** Se poate produce un scurtcircuit intern în urma căruia acumulatorul să se aprindă, să scoată fum, să explodeze sau să se supraîncălzească.

## Încărcătorul

- Verificați întotdeauna dacă tensiunea rețelei corespunde tensiunii indicate pe plăcuța de fabricație a încărcătorului.
- Fișa de conexiune a încărcătorului trebuie să se potrivească la priză. Nu este permisă în niciun mod modificarea fișei. Nu utilizați niciun fel de fișe adaptoare împreună cu sculele electrice care au împământare de protecție. Fișele nemodificate și prizele potrivite diminuează riscul de electrocutare.
- Utilizați încărcătorul numai în spații uscate și evitați contactul cu umezeala și ploaia. Pătrunderea apei în încărcător crește riscul de electrocutare.
- Nu folosiți niciodată încărcătorul în cazul în care cablul, fișa sau aparatul în sine sunt deteriorate de influențele exterioare. Aduceți încărcătorul la cel mai apropiat atelier de specialitate.
- Nu deschideți în niciun caz încărcătorul. Aduceți-l la un atelier de specialitate în cazul unei defecțiuni.
- Nu așezați niciun fel de obiecte pe încărcător și nu-l depuneți pe suprafețe moi. Pericol de incendiu.

### Alte indicații speciale de siguranță

- Înaintea tuturor lucrărilor la scula electrică, puneți comutatorul de selecție a sensului de rotație (2) în poziție centrală.
- Acționați comutatorul de selecție a sensului de rotație (2), respectiv de reglare a cuplului (4) numai când scula este în stare de repaus.
- Pentru marcarea sculei electrice utilizați numai plăcuțe adezive. Nu practicați găuri în carcasă.

## Zgomot și vibrație



### INDICAȚIE!

Extrageți valorile pentru nivelul de zgomot evaluat după curba de filtrare A, precum și valorile totale ale vibrației din tabelul „Date tehnice”. Valorile zgomotului și vibrației au fost determinate conform EN 60745.



### ATENȚIE!

Valorile de măsură indicate sunt valabile numai pentru aparate noi. La utilizarea zilnică valorile zgomotului și vibrației se modifică.



### INDICAȚIE!

Nivelul vibrației indicat în aceste instrucțiuni a fost măsurat conform unei proceduri de măsurare normate în EN 60745 și poate fi folosit pentru compararea uneltelor electrice între ele. El este indicat și pentru o apreciere aproximativă a încărcării cu vibrații. Nivelul de vibrație indicat reprezintă aplicațiile principale ale unelei electrice. Dacă uneala electrică este utilizată pentru alte aplicații, cu scule de schimb care se abat sau care sunt insuficient întreținute, nivelul de vibrații se poate abate. Aceasta poate mări considerabil încărcarea cu vibrații în întreg timpul de lucru. Pentru o apreciere corectă a încărcării cu vibrații ar trebui luat în considerare și timpul în care aparatul a fost oprit sau funcționează fără să fie utilizat efectiv. Aceasta poate reduce considerabil încărcătura de vibrații pe timpul de lucru total. Stabiliți măsuri de siguranță suplimentare pentru protecția deserventului înainte de acțiunea vibrațiilor ca de exemplu: întreținerea unelei electrice și a sculelor de schimb, ținerea mâinilor calde, organizarea proceselor de lucru.



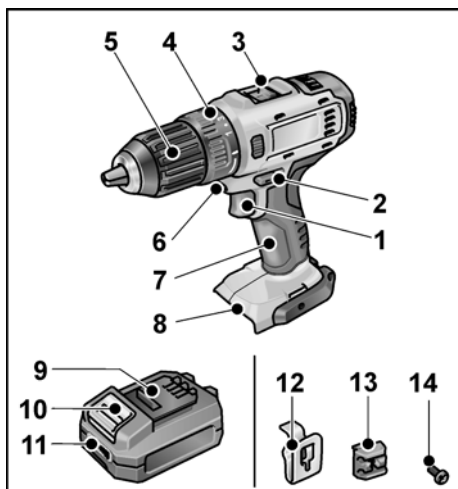
### ATENȚIE!

La o presiune acustică de peste 85 dB(A) purtați protecție pentru auz.

## Date tehnice

Aparat		DD 2G 10.8-EC
Tip		Mașină de găurit/ înșurubat
Acumulator		AP 10.8/2,5 AP 10.8/4,0 AP 10.8/6,0
Timpul de încărcare (în funcție de starea de încărcare) – AP 10.8/2,5 – AP 10.8/4,0 – AP 10.8/6,0	min min min	0–40 0–55 0–85
Cuplu, maxim – asamblare filetată cu strângere ușoară – asamblare filetată cu strângere dură	Nm Nm	17 34
Trepte de cuplu		17+1
Turația de mers în gol – Treapta 1 – Treapta 2	min <sup>-1</sup> min <sup>-1</sup>	0...350 0...1300
Mandrina		mm
Diametru de găurire max. – în lemn – în oțel	mm mm	25 10
Masa corespunzătoare „EPTA-procedure 01/2003” (fără acumulator)		kg
Masă acumulator 2,5 Ah 4,0 Ah 6,0 Ah	kg kg kg	0,26 0,42 0,43
<b>Nivelul presiunii acustice evaluat după curba de filtrare A</b>		
Nivelul presiunii acustice L <sub>pA</sub>		dB(A)
Nivelul puterii acustice L <sub>WA</sub>		dB(A)
Insecuritate K		db
<b>Valorile totale ale vibrației (suma vectorială pe trei direcții)</b>		
Valoarea emisiei de vibrații a <sub>h</sub> la ....		
– Găurire în metal	m/s <sup>2</sup>	<2,5
– Înșurubare	m/s <sup>2</sup>	<2,5
Insecuritate K	m/s <sup>2</sup>	1,5

## Privire de ansamblu

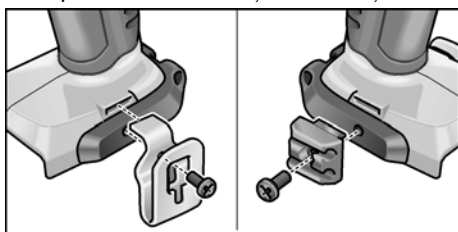


- 1 **Comutator**  
Pentru conectare și deconectare, precum și pentru faza tranzitorie de pornire până la turația maximă
- 2 **Comutator de selecție a sensului de rotație**
- 3 **Selector de viteză**
- 4 **Inel rotativ pentru reglarea cuplului**
- 5 **Mandrină rapidă**
- 6 **Iluminarea locului de muncă**
- 7 **Mâner**
- 8 **Locașul de inserare pentru acumulator**
- 9 **Acumulator Li-Ion (2,5 Ah/4,0 Ah/6,0 Ah)**
- 10 **Tastă de deblocare pentru acumulator**
- 11 **Indicator pentru starea acumulatorului**
- 12 **Clemă de centură**
- 13 **Suport de bituri**
- 14 **Șurub de fixare**

## Instrucțiune de utilizare

### Înainte de punerea în funcțiune

- Dezambalați scula electrică și accesoriile și controlați dacă pachetul de livrare este complet și dacă există deteriorări de la transport.
- Fixați clema de centură, respectiv suportul de bituri cu șurubul atașat.

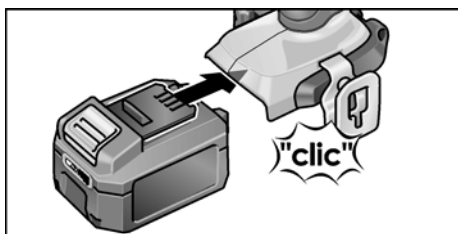


### **i** **INDICAȚIE**

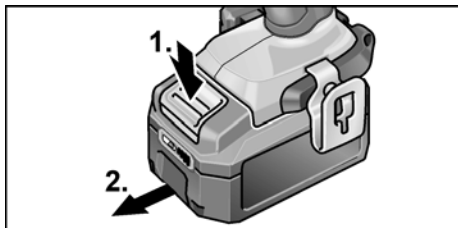
*Acumulatorii nu sunt încărcate complet la livrare. Înainte de prima funcționare încărcați acumulatorii complet. A se vedea în acest sens „Încărcătorul/Procesul de încărcare”.*

### Introducerea/schimbarea acumulatorului

- Apăsați acumulatorul încărcat până la fixarea completă în poziție în scula electrică.



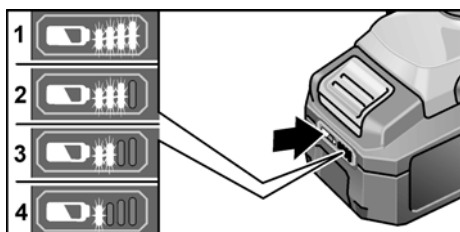
- Pentru extragere, apăsați tasta de deblocare (1.) și extrageți acumulatorul (2.).



**⚠ PRECAUȚIE!**  
 În caz de nefolosire, protejați contactele acumulatorului. Particulele metalice desprinse pot scurtcircuita contactele și apare pericol de explozie și de incendiu!

## Starea de încărcare a acumulatorului

■ Prin apăsarea tastei, cu ajutorul LED-urilor de la indicatorul pentru starea acumulatorului se poate verifica starea de încărcare.

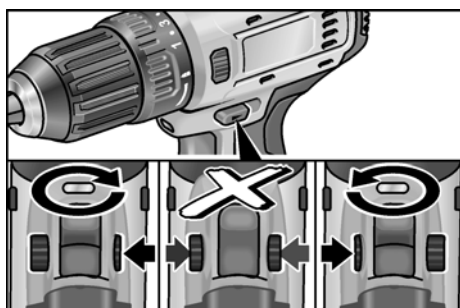


Afișajul se stinge după 5 secunde.

Dacă unul dintre LED-uri se aprinde intermitent, acumulatorul trebuie să fie încărcat. Dacă după apăsarea tastei nu se aprinde niciun LED, acumulatorul este defect și trebuie să fie înlocuit.

## Selectarea sensului de rotație

**⚠ PRECAUȚIE!**  
 Modificați sensul de rotație numai în starea de repaus a sculei electrice.



■ Fixați comutatorul de selecție a sensului de rotație în poziția necesară:

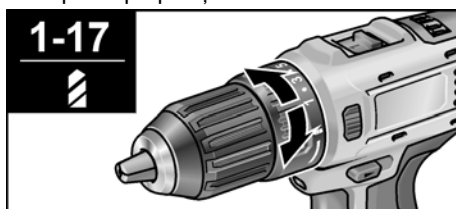
- **Stânga:** în sens antiorar (extrageți prin rotire șuruburile, desfaceți șuruburile)

- **Dreapta:** în sens orar (găurire, introduceți prin rotire șuruburile, strângeți ferm șuruburile)
- **Centru:** piedica de pornire (schimbarea sculei, în toate lucrările la scula electrică)

## Preselectarea cuplului

**⚠ PRECAUȚIE!**  
 Modificați cuplul numai în starea de repaus a sculei electrice.

■ Fixați inelul rotativ pentru reglarea cuplului pe poziția necesară.



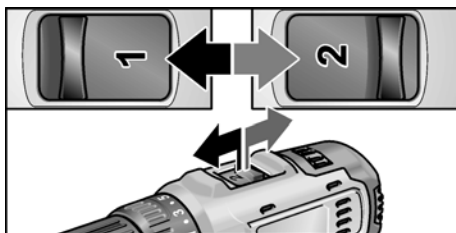
1-17: Înșurubare

: Găurire

**i INDICAȚIE**  
 În poziția de găurire cuplajul de siguranță este dezactivat.

## Preselectarea vitezei

**⚠ PRECAUȚIE!**  
 Modificați viteza numai în starea de repaus a sculei electrice.



■ Fixați selectorul pe poziția necesară:

- 1: viteză lentă, cuplu ridicat
- 2: viteză rapidă, cuplu scăzut



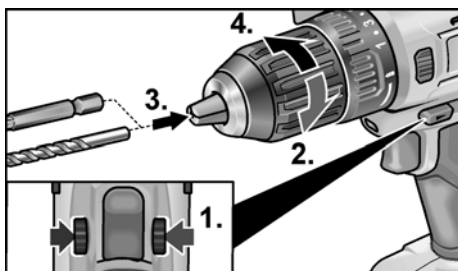
## Introducerea sculelor

### **PRECAUȚIE!**

Înainte tuturor lucrărilor la scula electrică, puneți comutatorul de selecție a sensului de rotație (2) în poziție centrală.

În mandrină sunt reținute în siguranță burghie cu un diametru de 1,5–10 mm, bituri de înșurubare de ¼", precum și suporturi de bituri de ¼".

- Imobilizați scula electrică cu o mână și rotiți mandrina cu cealaltă mână.
  - Rotiți în sens antiorar, pentru a deschide mandrina mai larg.
  - Rotiți în sens orar, pentru a închide mandrina.

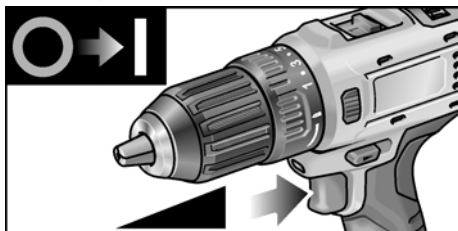


- Introduceți scula.
- Închideți mandrina complet.
- Reglați sensul de rotație necesar (stânga, dreapta).
- Executați proba de funcționare, pentru a verifica tensionarea centrală a sculelor.

## Conectarea sculei electrice

Conectarea aparatului:

- Apăsăți comutatorul. Comutatorul sculei electrice face posibilă o creștere treptată a turației până la valoarea maximă.



Deconectarea aparatului:

- Eliberați comutatorul.

### **INDICAȚIE**

- Scula electrică dispune de o frână care oprește imediat scula de lucru după eliberarea comutatorului.
- În caz de utilizare permanentă a sculei electrice, trebuie să se lucreze în principal cu comutatorul complet apăsat.

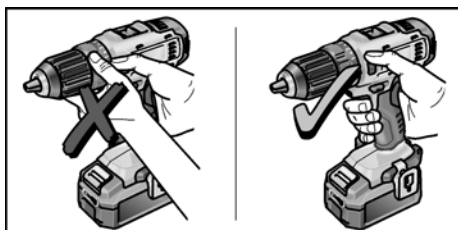
## Lucrările cu scula electrică

### **PRECAUȚIE!**

Înainte tuturor lucrărilor la scula electrică, puneți comutatorul de selecție a sensului de rotație (2) în poziție centrală.

1. Introduceți acumulatorul.
2. Introduceți scula (burghiul, biturile de înșurubare, suportul de bituri).
3. Fixați preselectorul de cuplu pe poziția necesară.
4. Fixați viteza pe poziția necesară.
5. Reglați sensul de rotație necesar.
6. Prindeți scula electrică cu o mână de mâner și adoptați poziția de lucru.

**Când motorul este în funcțiune, nu acționați niciodată comutatorul de selecție a sensului de rotație, respectiv reglarea cuplului!**



7. Conectați aparatul.

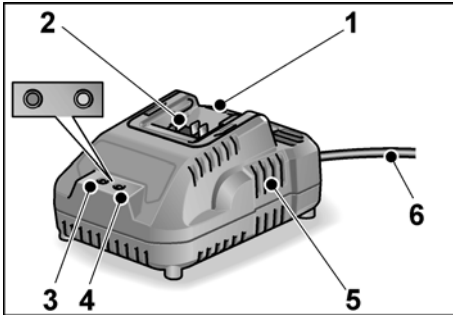
După finalul lucrului:

8. Eliberați comutatorul.
9. Aduceți comutatorul de selecție a sensului de rotație (2) în poziție centrală.

## Încărcătorul

Încărcătorul CA 10.8 este destinat încărcării acumuloarelor FLEX de tipurile

- AP 10.8/2,5,
- AP 10.8/4,0,
- AP 10.8/6,0.



- 1 Locașul de inserare pentru acumulator
- 2 Contacte
- 3 LED mesaj de eroare (roșu)
- 4 LED stare de încărcare (verde)
- 5 Fante de ventilare
- 6 Cablul de rețea cu fișă de rețea

### Indicațiile LED-ului

	roșu	verde	
stins	aprinde intermitentă		Acumulatorul va fi încărcat.
stins	aprinde		Procesul de încărcare încheiată. Încărcare de menținere.
A se vedea „Procesul de încărcare”.			
aprinde intermitentă	stins		Acumulatorul este prea fierbinte, respectiv prea rece.
aprinde	stins		Acumulatorul sau încărcătorul defect.
A se vedea „Mesaje de eroare”.			

## Procesul de încărcare

### ⚠ **PRECAUȚIE!**

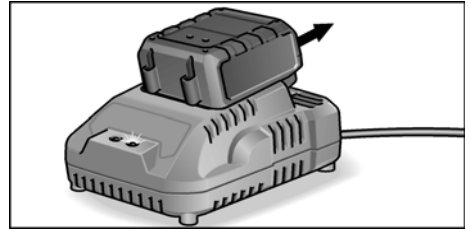
*Introduceți numai acumuloare originale în încărcătorul din pachetul de livrare.*

- Introduceți fișa de rețea a încărcătorului. LED-ul pentru mesaj de eroare și LED-ul pentru starea de încărcare se aprind scurt.
- Împingeți acumulatorul până la opritor în încărcător.



LED-ul pentru starea de încărcare se aprinde intermitent și acumulatorul va fi încărcat. Dacă acumulatorul este încărcat complet, LED-ul pentru starea de încărcare se aprinde permanent.

- Extrageți acumulatorul din încărcător.



- Scoateți fișa de rețea.

### Mesaje de eroare

Dacă LED-ul furnizează una din următoarele indicații după introducerea acumulatorului în încărcător, este prezentă o eroare la acumulator sau la încărcător.

#### LED-ul pentru mesajul de eroare se aprinde permanent:

- Acumulatorul este prea fierbinte, respectiv prea rece. Dacă acumulatorul a atins temperatura de încărcare (0°C...40°C), începe procesul de încărcare.

**LED-ul pentru mesajul de eroare se aprinde intermitent sau nu se aprind niciunul dintre cele două LED-uri:**

- Extrageți acumulatorul din încărcător. Verificați dacă există murdărie la contactele de la încărcător și de la acumulator, după caz curățați-le. Introduceți acumulatorul din nou. Dacă indicația este aceeași, acumulatorul este defect. Schimbați acumulatorul sau solicitați verificarea acestuia la un atelier de specialitate.
- Dacă cu un alt acumulator acest mesaj de eroare este, de asemenea, indicat, atunci există un defect la încărcător. Solicitați verificarea încărcătorului la un atelier de specialitate.

**Indicații pentru o durată de serviciu îndelungată a acumulatorului**

#### **PRECAUȚIE!**

- Nu încărcați niciodată acumulatorii la temperaturi sub 0°C, respectiv peste 40°C.
- Nu încărcați acumulatorii în medii cu umiditate ridicată a aerului sau când temperatura ambiantă este ridicată.
- Nu acoperiți acumulatorii și încărcătorul pe parcursul procesului de încărcare.
- Scoateți fișa de rețea a încărcătorului după finalul procesului de încărcare.

Pe parcursul procesului de încărcare, acumulatorul și încărcătorul se încălzesc. Acest lucru este normal!

Acumulatorii Litiu-Ion nu prezintă cunoscutul „efect Memory”. Cu toate acestea, un acumulator trebuie să fie descărcat complet înainte de încărcare și procesul de încărcare trebuie încheiat întotdeauna complet.

Dacă acumulatorii nu sunt folosiți un interval lung de timp, încărcați acumulatorii parțial și depozitați-le într-un loc răcoros.

## Întreținere curentă și îngrijire

### Curățare

#### **AVERTIZARE!**

*La prelucrarea de metale la utilizarea extremă se poate depune praf conducător de electricitate în interiorul carcasei.*

*Curățați aparatul și fantele de aerisire în mod regulat. Frecvența depinde de materialul prelucrat și de durata utilizării.*

- Suflați regulat interiorul carcasei cu aer sub presiune uscat.

### Încărcătorul

#### **AVERTIZARE!**

*Înainte de a lucra cu scoateți fișa de rețea. Nu utilizați apă sau detergent lichid.*

- Înlăturați murdăria și praful de pe carcasă cu o pensulă sau cu o cârpă uscată.

### Reparații

Lăsați ca reparațiile să fie făcute exclusiv de un atelier de service pentru clienți autorizat de producător.

### Piese de schimb și accesorii

Găsiți alte accesorii, în special scule de rectificat în cataloagele producătorului.

Găsiți desene de ansamblu explodat și liste ale pieselor de schimb pe pagina noastră de internet: **www.flex-tools.com**

## Transportul

Cantitatea echivalentă de litiu din acumulatorii incluse în pachetul de livrare se situează sub valorile limită în vigoare. De aceea, în calitate de piesă componentă, acumulatorul, precum și scula electrică cu pachetul său de livrare nu se supun prevederilor naționale sau internaționale privind substanțele periculoase.

În cazul transportului mai multor aparate cu acumulatorii Litiu-Ion, aceste prescripții pot deveni relevante și pot fi necesare măsuri de securitate speciale (de ex. pentru ambalaj). În acest caz, informați-vă asupra prevederilor în vigoare pentru țara de utilizare.

## Conformitatea

Noi declarăm pe proprie răspundere, că produsul descris în „Date tehnice” este în conformitate cu următoarele norme sau documente normative:

EN 60745 conform prevederilor Directivei 2014/30/UE, 2006/42/CE, 2011/65/UE.

Responsabili pentru documente tehnice:  
FLEX-Elektrowerkzeuge GmbH, R & D  
Bahnhofstrasse 15, D-71711 Steinheim/Murr



Eckhard Rühle  
Manager Research &  
Development (R & D)

Klaus Peter Weinper  
Head of Quality  
Department (QD)

29.06.2016; FLEX-Elektrowerkzeuge GmbH  
Bahnhofstrasse 15, D-71711 Steinheim/Murr

## Indicații de eliminare

### **AVERTIZARE!**

*Sculele electrice ieșite din uz trebuie să fie aduse într-o stare inutilizabilă înainte de eliminarea ca deșeu separat:*

- *sculele electrice acționate de la rețea prin înlăturarea fișei de conexiune,*
- *sculele electrice acționate cu acumulatori prin înlăturarea acumulatorilor.*



Numai pentru țările EU

Nu aruncați uneltele electrice la gunoierul menajer!

Conform Directivei Europene 2012/19/UE pentru aparatele electrice și electronice vechi și punerea în practică în legislația națională uneltele electrice uzate trebuie să se colecteze separat și trebuie predate unei refolosiri conforme cu mediul.

 **Recuperarea materiilor prime în loc de eliminarea ca deșeu separat.**

Aparatul, accesoriile și ambalajul trebuie să fie depuse la un centru de revalorificare, în conformitate cu prescripțiile de mediu. Piese din plastic sunt marcate pentru reciclare pe categorii de material.

### **AVERTIZARE!**

*Nu aruncați acumulatorii/bateriile la deșeurile menajere, în foc sau în apă. Nu deschideți acumulatorii ieșiți din uz.*

Acumulatorii/bateriile trebuie să fie colectate, reciclate sau eliminate ca deșeu separat într-un mediu ambiant nepoluant.



Numai pentru țările EU

Conform Directivei Europene 2006/66/CE, acumulatorii/bateriile defecte sau consumate trebuie colectate separat și direcționate către o stație de reciclare ecologică.



### **INDICAȚIE!**

*Informați-vă la comerciantul de specialitate despre posibilitățile de salubritate!*

## Excluderea răspunderii

Producătorul și reprezentantul său nu răspund pentru defecte și venitul nerealizat prin întreruperea activității, pe care le-a cauzat produsul sau o imposibilă utilizare a produsului.

Producătorul și reprezentantul său nu răspund pentru pagube produse prin utilizare necorespunzătoare sau în legătură cu produse ale altor producători.

## Съдържание

Използвани символи	205
Символи на уреда	205
За вашата сигурност	205
Шум и вибрации	207
Технически данни	208
С един поглед	209
Упътване за експлоатация	209
Транспортиране	214
Обслужване и поддръжка	214
Декларация за съответствие (CE)	214
Указания за изхвърляне	215
Изключване на отговорност	215



Не хвърляйте акумулатора в огън. Има опасност от експлозия.



Уредът е пригоден за употреба само в затворени помещения. Не излагайте уреда на дъжд. Съхранявайте електроинструмента и акумулаторните батерии в сухи помещения.



Указания за изхвърляне на стари уреди (вижте страница 215)!

## Използвани символи



### ПРЕДУПРЕЖДЕНИЕ!

Обозначава непосредствено застрашаваща опасност. При неспазване на предупреждението ви застрашават смърт или тежки наранявания.



### ВНИМАНИЕ!

Обозначава възможна опасна ситуация. При неспазване на предупреждението ви застрашават наранявания или материални щети.



### УКАЗАНИЕ!

Обозначава съвети за използване и важна информация.

## Символи на уреда



Преди пускане в експлоатация прочетете упътването за експлоатация!



Носете защита за очите!



Устойчив на закъсяване предпазен трансформатор



Пазете акумулатора от топлина, вкл. напр. от продължително нагриване от слънцето, и от огън. Има опасност от експлозия.

## За вашата сигурност



### ПРЕДУПРЕЖДЕНИЕ!

Прочетете всички доставени с електроинструмента указания за безопасност, инструкции, фигури и спецификации.

Неспазването на приведените по-долу указания може да доведе до токов удар, пожар и/или тежки травми. **Съхранявайте тези указания на сигурно място.**

Преди употреба на електроинструмента прочетете и след това действайте съгласно:

- настоящото упътване за употреба,
- „Общите указания за безопасност“ за боравене с електроинструменти в приложения документ (ном.: 315.915),
- местните действащи правила и предписания за предотвратяване на нещастни случаи.

Този електроинструмент е конструиран съгласно нивото на технически познания и признатите правила за техническа безопасност. Въпреки това при неговата употреба могат да възникнат опасности от физическо нараняване и смърт за потребителя или трети лица, респ. от щети по машината или по други вещи. Електроинструментът трябва да се използва само

- за предназначенията за това цели,
- в безупречно технически изправно състояние.

Повредите, които влияят на безопасността, се отстраняват незабавно.

## Използване по предназначение

Акумулаторната бормашина с винтоверт DD 2G 10.8-LD е предназначен

- за занаятчийско използване в индустрията и занаятчиството,
- за завиване и развиване на винтове,
- за пробиване в дърво, метал, керамика и пластмаса.

## Указания за безопасна работа за бормашини и винтоверти

- Когато изпълнявате дейности, при които работният инструмент или винта може да попадне на скрити под повърхността проводници под напрежение, внимавайте да допирате електроинструмента само до изолираните ръкохватки. При контакт с проводник под напрежение то може да се предаде на металните елементи на електроинструмента и да предизвика токов удар.
- Използвайте спомагателните ръкохватки, ако са включени в комплектовката на електроинструмента. При загуба на контрол над електроинструмента може да се стигне до травми.
- Използвайте подходящи уреди, за да проверите за наличието на скрити под повърхността електро и/или тръбопроводи, или се обърнете за информация към съответните местни снабдителни служби. Влизането на работния инструмент в съприкосновение с електропроводи може да предизвика пожар или токов удар. Увреждането на газопровод може да предизвика експлозия. Увреждането на водопровод предизвиква значителни материални щети.
- Ако работният инструмент се заклини, незабавно изключете електроинструмента. Бъдете подготвени за възникването на големи реакционни моменти, които предизвикват откат. Електроинструментът блокира, ако:
  - бъде претоварен или
  - се заклини в обработвания детайл.
- Дръжте електроинструмента здраво. При завиване и развиване на винтове могат рязко да възникнат силни реакционни моменти.

- Осигурявайте обработвания детайл. Детайл, захванат с подходящи приспособления или скоби, е застопорен по здраво и сигурно, отколкото, ако го държите с ръка.
- Преди да оставите електроинструмента, изчаквайте въртенето да спре напълно. Впротивен случай използваният работен инструмент може да допре друг предмет и да предизвика неконтролирано преместване на електроинструмента.
- Използвайте само оригинални акумулаторни батерии с посоченото върху типовата табелка на Вашия електроинструмент напрежение. При използване на други акумулаторни батерии, напр. имитации, регенерирани или други марки акумулаторни батерии е налице опасност от наранявания, както и от материални щети поради експлодиране на акумулаторните батерии.

## Указания за безопасност при боравене с акумулаторни батерии

- Не отваряйте акумулаторната батерия. Съществува опасност от възникване на късо съединение.
- Предпазвайте акумулаторната батерия от високи температури, напр. вследствие на продължително излагане на директна слънчева светлина или огън, както и от вода и овлажняване. Съществува опасност от експлозия.
- При повреждане и неправилна експлоатация от акумулаторната батерия могат да се отделят пари. Проветрете помещението и, ако се почувствате неразположени, потърсете лекарска помощ. Парите могат да раздразнят дихателните пътища.
- При неправилно използване от акумулаторна батерия от нея може да изтече електролит. Избягвайте контакта с него. Ако въпреки това на кожата Ви попадне електролит, изплакнете мястото обилно с вода. Ако електролит попадне в очите Ви, незабавно се обърнете за помощ към очен лекар. Електролитът може да предизвика изгаряния на кожата.

- **За зареждането на акумулаторните батерии използвайте само зарядните устройства, препоръчвани от производителя.** Когато използвате зарядни устройства за зареждане на неподходящи акумулаторни батерии, съществува опасност от възникване на пожар.
- **Предмети с остри ръбове, напр. пирони или отвертки или силни механични въздействия могат да повредят акумулаторната батерия.** Може да бъде предизвикано вътрешно късо съединение и акумулаторната батерия може да се запали, да запуши, да експлодира или да се прегрее.

### Зарядно устройство

- **Винаги проверявайте дали мрежовото напрежение съответства на посоченото върху типовата табелка на зарядното устройство напрежение.**
- **Щепселът на зарядното устройство трябва да влиза правилно в контакта. Щепселът не бива в никакъв случай да се променя. Не използвайте адаптер заедно с електронинструменти със защитно заземяване.** Непроменените щепсели и подходящите контакти намаляват риска от електрически удар.
- **Използвайте зарядното само в сухи помещения и избягвайте контакт с влага и дъжд.** Проникването на вода в зарядното устройство увеличава риска от електрически удар.
- **Никога не използвайте зарядното, ако кабелът, щепселът или уредът са повредени от външни влияния.** Отнесете зарядното устройство в най-близкия специализиран сервис.
- **В никакъв случай не отваряйте зарядното устройство.** В случай на повреда го отнесете в специализиран сервис.
- **Не поставяйте предмети върху зарядното устройство и не го оставайте върху него повърхности.** Има опасност от пожар.

### Други указания за безопасност

- **Преди всички дейности по електроинструмента поставяйте превключвателя за избор на посока на въртене (2) в средно положение.**
- **Натискайте превключвателя за избор на посока на въртене (2), респ. настройката на въртящия момент (4) само при неподвижен инструмент.**
- **За обозначаване на електроинструмента използвайте само лепящи се табели. Не пробивайте отвори в корпуса.**

### Шум и вибрации



#### УКАЗАНИЕ!

*Стойностите за А-претегленото ниво на шума, както и общите стойности за вибрациите можете да намерите в таблицата "Технически данни". Стойностите за шум и вибрации са определени в съответствие с EN 60745.*



#### ВНИМАНИЕ!

*Посочените стойности важат за нови уреди. При използване в ежедневието стойностите на шум и вибрации се променят.*



#### УКАЗАНИЕ!

Даденото в това упътване ниво на вибрации е измерено в съответствие с определената в EN 60745 процедура по измерване и може да се използва за сравняване на електрически инструменти. То е подходящо и за предварителна преценка на вибрациите. Посоченото ниво на вибрации представя основните приложения на електрическия инструмент. Когато обаче електрическият инструмент се използва за други цели, с неподходящи приставки или неправилно обслужване, нивото на вибрации може да е различно. Това може значително да повиши вибрациите за цялото време на работа. За точна преценка на вибрациите трябва да се вземе предвид и времето, през което уредът е изключен или е включен, но с него в действителност не се работи. Това може значително да намали вибрациите за цялото време на работа.

Вземете допълнителни мерки за безопасност за защита на ползвателя от въздействието на вибрациите, като например: обслужване на електрическия инструмент и на приставките, затопляне на ръцете, организация на процеса на работа.

**ВНИМАНИЕ!**

При ниво на шума над 85 dB(A) носете защита за слуха.

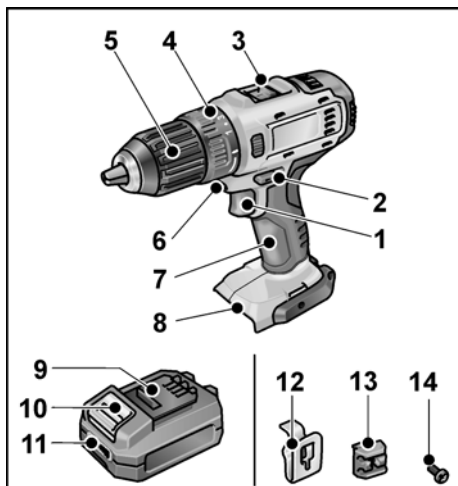
## Технически данни

Уред		DD 2G 10.8-EC
Тип		Бормашина с винтоверт
Акумулаторна батерия		AP 10.8/2,5 AP 10.8/4,0 AP 10.8/6,0
Време на зареждане (според състоянието на зареждане) – AP 10.8/2,5 – AP 10.8/4,0 – AP 10.8/6,0	мин	0–40
	мин	0–55
	мин	0–85
Въртящ момент, максимален – мека винтова връзка – твърда винтова връзка	N* <sub>M</sub>	17
	N* <sub>M</sub>	34
Степени на въртящ момент		17+1
Обороти при празен ход – степен 1 – степен 2	мин <sup>-1</sup>	0...350
	мин <sup>-1</sup>	0...1300
Патронник	мм	0,8–10
Макс. диаметър на пробивания отвор – в дърво – в стомана	мм	25
	мм	10
Тегло съгласно „ЕРТА Процедура 01/2003“ (без акумулаторна батерия)	кг	0,88
Тегло акумулаторна батерия 2,5 Ач 4,0 Ач 6,0 Ач	кг	0,26
	кг	0,42
	кг	0,43
<b>А-претеглено ниво на шума</b>		
Праг на налягане на шума L <sub>pA</sub>	дБ (А)	66
Праг на нивото на шума L <sub>WA</sub>	дБ (А)	77
Колемание К	дБ	3
<b>Обща стойност за вибрации (векторна сума от трите посоки)</b>		
Стойност на емисия на вибрации a <sub>n</sub> при ....		
– пробиване в метал	м/сек <sup>2</sup>	<2,5
– завинтване	м/сек <sup>2</sup>	<2,5



Уред		DD 2G 10.8-EC
Тип		Бормашина с винтоверт
Колебание К	м/сек <sup>2</sup>	1,5

## С един поглед

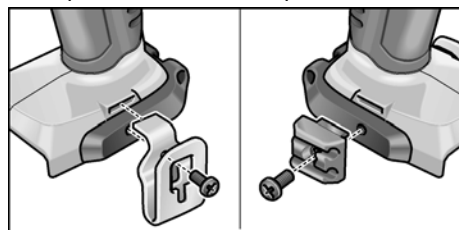


- 1 **Превключвател**  
За включване и изключване, както и за увеличаване на оборотите до максимум
- 2 **Превключвател за избор на посока на въртене**
- 3 **Превключвател за избор на скорост**
- 4 **Въртящ пръстен за настройка на въртящия момент**
- 5 **Бързозатягащ се патронник**
- 6 **Осветление на работното място**
- 7 **Ръкохватка**
- 8 **Отвор за вкарване на акумулаторната батерия**
- 9 **Li-Ion акумулаторна батерия (2,5 Ач/4,0 Ач/6,0 Ач)**
- 10 **Бутон за деблокиране на акумулаторната батерия**
- 11 **Индикатор за състоянието на акумулаторната батерия**
- 12 **Скоба за колан**
- 13 **Държач на битове**
- 14 **Закрепващ винт**

## Упътване за експлоатация

### Преди пускане в експлоатация

- Разопакувайте електроинструмента и принадлежностите и проверете за цялостност на доставката и за транспортни щети.
- Закрепете скобата за колан, респ. държача за битове с приложения винт.



### **i** УКАЗАНИЕ

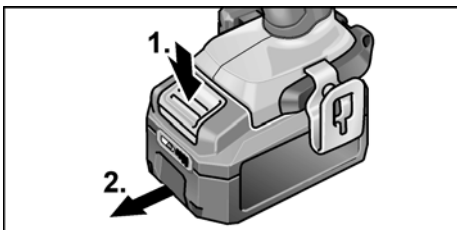
Акумулаторните батерии не са напълно заредени при доставка. Преди първата употреба заредете напълно акумулаторните батерии. Вж. за тази цел „Зарядно устройство/Процес на зареждане“.

### Поставяне/смяна на акумулаторната батерия

- Натиснете заредената акумулаторна батерия до пълното фиксиране в електроинструмента.



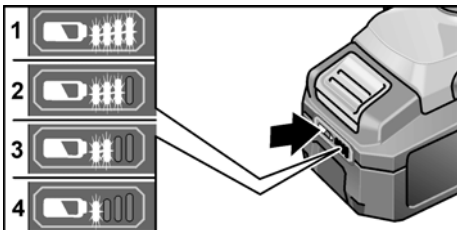
- За сваляне натиснете бутона за деблокиране (1.) и изтеглете акумулаторната батерия (2.).



- ⚠ ВНИМАНИЕ!**  
При неизползване обезопасете контактите на акумулаторната батерия. Хлабавите метални части могат да закъсвят контактите, има опасност от експлозия и пожар!

### Състояние на зареждане на акумулатора

- Чрез натискане на бутона по светодиодите на индикатора за състоянието на акумулаторната батерия може да се провери състоянието на зареждане.

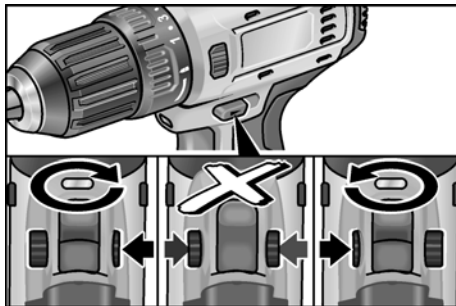


Индикаторът угасва след 5 секунди.

Ако един от светодиодите мига, акумулаторната батерия трябва да се зареди. Ако след натискането на бутона не светне светодиод, акумулаторната батерия е дефектна и трябва да се смени.

### Избор на посока на въртене

- ⚠ ВНИМАНИЕ!**  
Променяйте посоката на въртене само при спряло положение на електроинструмента.

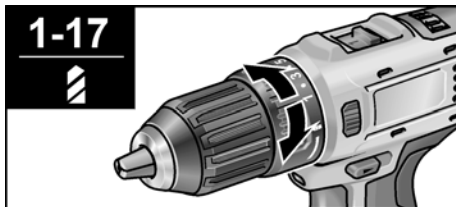


- Поставете превключвателя за избор на посока на въртене на нужната позиция:
  - **Вляво:** срещу часовниковата стрелка (развиване на винтове, разхлабване на винтове)
  - **Вдясно:** по часовниковата стрелка (пробиване, завиване на винтове, затягане на винтове)
  - **В средата:** блокиране на включването (смяна на инструмент, при всякакви дейности по електроинструмента)


### Избор на въртящ момент

- ⚠ ВНИМАНИЕ!**  
Променяйте въртящия момент само при спрял електроинструмент.


- Поставете въртящия пръстен за настройка на въртящия момент на нужната позиция.



1–17: завинтване

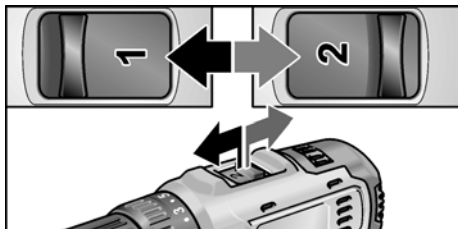
: пробиване

**i** **УКАЗАНИЕ**

В позиция за пробиване  фрикционният съединител е деактивиран.

**Избор на скорост****⚠** **ВНИМАНИЕ!**

Променяйте скоростта само при спрян електроинструмент.



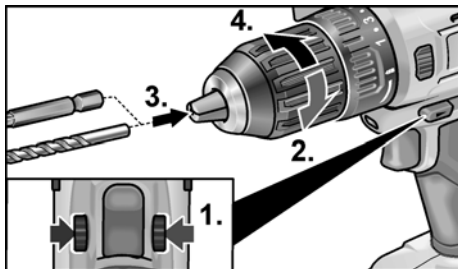
- Поставете превключвателя за избор на необходимата степен:
  - 1: бавна скорост, висок въртящ момент
  - 2: бърза скорост, нисък въртящ момент

**Поставяне на инструменти****⚠** **ВНИМАНИЕ!**

Преди всички дейности по електроинструмента поставяйте превключвателя за избор на посока на въртене (2) в средно положение.

В патронника сигурно се задържат бургии с диаметър от 1,5–10 мм, битове за винтоверт  $\frac{1}{4}$ " и държач за битове  $\frac{1}{4}$ ".

- Задръжте електроинструмента с една ръка и завъртете патронника с другата.
  - Завъртете обратно на часовника, за да отворите още патронника.
  - Завъртете по часовника, за да затворите патронника.

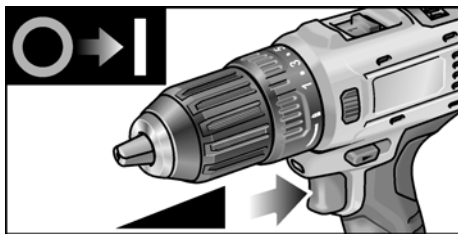


- Поставете инструмента.
- Затворете докрай патронника.
- Настройте необходимата посока на въртене (вляво, вдясно).
- Извършете пробен пуск, за да проверите централното затягане на инструментите.

**Включване на електроинструмента**

Включване на уреда:

- Натиснете превключвателя. Превключвателят на електроинструмента позволява безстепенно увеличаване на оборотите до максимална стойност.



Изключване на уреда:

- Отпуснете превключвателя.

**i** **УКАЗАНИЕ**

- Електроинструментът разполага със спирачка, която веднага спира използвания инструмент след отпускането на превключвателя.
- При дълго използване на електроинструмента трябва да се работи преимуществено с натиснат докрай превключвател.

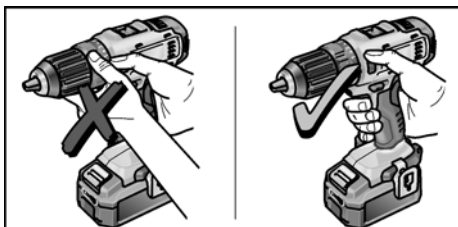
**Работа с електроинструмента****⚠** **ВНИМАНИЕ!**

Преди всички дейности по електроинструмента поставяйте превключвателя за избор на посока на въртене (2) в средно положение.

1. Поставете акумулаторната батерия.
2. Поставете инструмент (бургия, битове за винтоверт, държач на битове).

3. Настройте избора на въртящ момент на необходимата степен.
4. Настройте скоростта на необходимата степен.
5. Настройте необходимата посока на въртене.
6. Хванете електроинструмента с една ръка за ръкохватката и заемете работна позиция.

**При работещ мотор никога не задействайте превключвателя за избор на посока на въртене, респ. настройката на въртящия момент!**

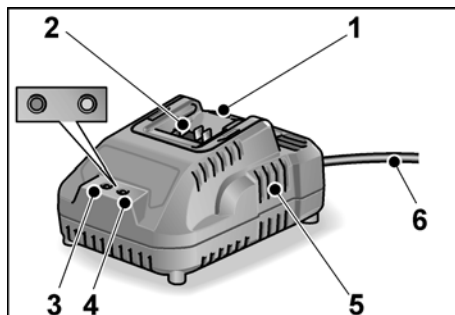


7. Включете уреда.
- След края на работата:
8. Отпуснете превключвателя.
  9. Поставете превключвателя за избор на посока на въртене (2) в средно положение.

## Зарядно устройство

Зарядното устройство CA 10.8 е предназначено за зареждане на FLEX акумулаторни батерии от моделите

- AP 10.8/2,5,
- AP 10.8/4,0,
- AP 10.8/6,0.



- 1 Отвор за вкарване на акумулаторната батерия
- 2 Контакти
- 3 Светодиод за съобщение за грешка (червен)
- 4 Светодиод за състояние на зареждане (зелен)
- 5 Вентилационен отвор
- 6 Електрически кабел с щепсел

### Индикации на светодиодите

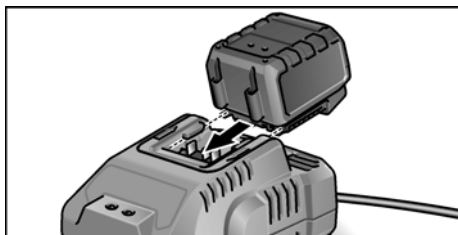
		червено	зелено
изкл	мига	Акумулаторната батерия се зарежда.	
изкл	вкл	Процесът на зареждане е приключил. Поддържащо зареждане.	
Вж. „Процес на зареждане“.			
мига	изкл	Акумулаторната батерия е твърде топла, респ. твърде студена.	
вкл	изкл	Акумулаторната батерия или зарядното устройство са дефектни.	
Вж. „Съобщения за грешка“.			

## Процес на зареждане

### **ВНИМАНИЕ!**

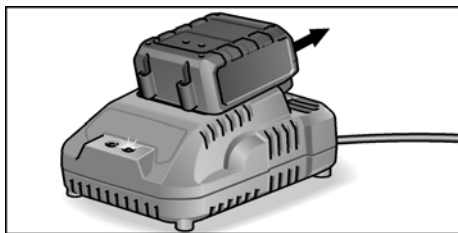
В доставеното зарядно устройство поставяйте само оригинални акумулаторни батерии.

- Вкарайте щепсела на зарядното устройство.  
Светодиодът за съобщение за грешка и светодиода за състояние на зареждане светват за кратко.
- Вкарайте акумулаторната батерия докрай в зарядното устройство.



Светодиодът за състояние на зареждане мига и акумулаторната батерия се зарежда. Когато акумулаторната батерия се зареди докрай, светодиода за състояние на зареждане светва за постоянно.

- Извадете акумулаторната батерия от зарядното устройство.



- Изтеглете щепсела.

## Съобщения за грешка

Ако след поставянето на акумулаторната батерия в зарядното устройство се получи една от следните индикации от светодиодите, налице е дефект по акумулаторната батерия или зарядното устройство.

### Светодиодът за съобщение за грешка свети постоянно:

- Акумулаторната батерия е твърде топла, респ. твърде студена. Когато акумулаторната батерия достигне температурата на зареждане (0°C...40°C), процесът на зареждане започва.

### Светодиодното съобщение за грешка мига или нито един от двата светодиода не мига:

- Извадете акумулаторната батерия от зарядното устройство. Проверете контактите на зарядното устройство и акумулаторната батерия за замърсяване, при нужда ги почистете. Поставете отново акумулаторната батерия. Ако индикацията остане същата, акумулаторната батерия е дефектна. Сменете акумулаторната батерия или я занесете за проверка в специализиран сервис.
- Ако същото съобщение за грешка се показва и с друга акумулаторна батерия, зарядното устройство е дефектно. Занесете зарядното устройство за проверка в специализиран сервис.

## Указания за дълъг експлоатационен живот на акумулаторната батерия

### **ВНИМАНИЕ!**

- Никога не зареждайте акумулаторните батерии при температури под 0°C респ. над 40°C.
- Не зареждайте акумулаторните батерии в среда с висока влажност на въздуха или висока температура.
- Не покривайте акумулаторните батерии и зарядното устройство по време на процеса на зареждане.
- Изтегляйте щепсела на зарядното устройство след края на процеса на зареждане.

По време на процеса на зареждане акумулаторната батерия и зарядното устройство се нагряват. Това е нормално!

Литиево-йонните акумулатори не показват известния "мемъри" ефект. Въпреки това акумулаторната батерия трябва да се изтощи докрай преди зареждането и процесът на зареждане винаги трябва да се завършва докрай. Ако акумулаторните батерии няма да се използват по-дълго време, заредете ги частично и ги съхранявайте на хладно.

## Обслужване и поддръжка

### Почистване



#### **ПРЕДУПРЕЖДЕНИЕ!**

*При обработването на метали при интензивно използване във вътрешността на корпуса може да се натрупа проводим прах. Почиствайте уреда и въздушните отвори редовно. Честотата зависи от обработваните материали и от продължителността на използване.*

- Издухвайте вътрешността на корпуса с мотора със сух въздух.

### Зарядно устройство



#### **ПРЕДУПРЕЖДЕНИЕ!**

*Преди всякакви дейности изтегляйте щепсела. Не използвайте вода или течна почистващо средство.*

- Отстранявайте мръсотията и прахта от корпуса с четчица или сух парцал.

### Ремонти

Извършвайте ремонти само в оторизирани от производителя специализирани сервиси.

### Резервни части и принадлежности

Допълнителни принадлежности, и в частност инструменти за шлифоване можете да намерите в каталозите на производителя.

Сборни чертежи и списъци с резервни части можете да намерите на нашата уеб страница: [www.flex-tools.com](http://www.flex-tools.com)

## Транспортиране

Еквивалентното количество литий на съдържащите се в обхвата на доставката акумулаторни батерии е под релевантните гранични стойности. Ето защо акумулаторната батерия като отделен компонент, както и електроинструментът с обхвата си на доставка не са обект на националните или международни предписания за опасни продукти.

При транспортиране на няколко уреда с литиево-йонни акумулаторни батерии тези предписания могат да са релевантни и да наложат специални мерки за безопасност (напр. за опаковането). Информирайте се в този случай за валидните в страната на използване предписания.

## Декларация за съответствие (CE)

Декларираме с цялата си еднолична отговорност че описаният в «Технически данни» продукт съпада със следните норми или нормативни документи:

EN 60745 в съответствие с разпоредбите на директиви 2014/30/EC, 2006/42/EO, 2011/65/EC.

Отговорен за техническите документи:  
FLEX-Elektrowerkzeuge GmbH, R & D  
Bahnhofstrasse 15, D-71711 Steinheim/Murr

Eckhard Rühle  
Manager Research &  
Development (R & D)

Klaus Peter Weiper  
Head of Quality  
Department (QD)

29.06.2016; FLEX-Elektrowerkzeuge GmbH  
Bahnhofstrasse 15, D-71711 Steinheim/Murr

## Указания за изхвърляне

### **ПРЕДУПРЕЖДЕНИЕ!**

Излезлите от експлоатация електроинструменти преди изхвърляне да се правят неизползваеми:

- електроинструментите с кабел чрез отстраняване на електрическия щепсел,
- акумулаторните електроинструменти чрез отстраняване на акумулаторната батерия.



Само за държави – членки на ЕС  
Не изхвърляйте електрическите уреди в общия боклук!

В съответствие с Директива 2012/19/ЕС относно отпадъци от електрическо и електронно оборудване (ОЕЕО) и приложението ѝ в националното законодателство използваните електрически уреди трябва да се събират отделно и да бъдат преработвани за опазване на околната среда.



**Рециклиране на суровини вместо изхвърляне на отпадъци.**

Уредът, принадлежностите и опаковката трябва да се предадат за екологично рециклиране. За целите на правилното рециклиране пластмасовите части са обозначени.

### **ПРЕДУПРЕЖДЕНИЕ!**

Акумулаторните батерии да не се изхвърлят при битовите отпадъци и да не се хвърлят в огън или вода. Излезлите от експлоатация акумулаторни батерии да не се отварят.

Акумулаторните батерии трябва да се събират, рециклират или да се изхвърлят по екологичен начин.



Само за държави – членки на ЕС  
В съответствие с Директива 2006/66/ЕО акумулаторни или обикновени батерии, които не могат да се използват повече, трябва да се събират отделно и да бъдат подлагани на подходяща преработка за оползотворяване на съдържащите се в тях суровини.



### **УКАЗАНИЕ!**

За възможностите за изхвърляне се осведомете при търговеца!

## Изключване на отговорност

Производителят и неговите представители не отговарят за нанесени щети и пропуснати ползи поради прекратяване на работата, които са причинени от продукта или от невъзможността да се използва продукта.

Производителят и неговите представители не отговарят за щети, които са причинени от неправомерно използване или използване в комбинация с продукти на други производители.

## Содержание

Используемые символы	216
Символы на приборе	216
Для вашей безопасности	216
Шумы и вибрация	219
Технические характеристики	220
Общее устройство изделия	221
Инструкция по эксплуатации	221
Техобслуживание и уход	225
Транспортировка	226
Соответствие нормам СЕ	226
Указания по утилизации	226
Исключение ответственности	227

## Используемые символы

### ПРЕДУПРЕЖДЕНИЕ!

Обозначает непосредственно угрожающую опасность. Невыполнение этого указания может повлечь за собой тяжелые телесные повреждения или даже смерть.

### ВНИМАНИЕ!

Обозначает возможность возникновения опасной ситуации. Невыполнение этого указания может повлечь за собой телесные повреждения или материальный ущерб.

### УКАЗАНИЕ

Обозначает советы по использованию и важную информацию.

## Символы на приборе



Перед вводом в эксплуатацию прочьте инструкцию по эксплуатации!



Использовать защиту для глаз!



Защитный трансформатор с защитой от коротких замыканий



Защитить аккумулятор от нагрева, в частности от прямых солнечных лучей и огня. Существует риск взрыва.



Запрещается бросать аккумулятор в огонь. Существует риск взрыва.



Изделие предназначено только для использования в помещениях. Запрещается оставлять изделие под дождем. Электроинструмент и аккумуляторы следует хранить в сухих помещениях.



Указания по утилизации (см. стр. 226)!

## Для вашей безопасности

### ПРЕДУПРЕЖДЕНИЕ!

**Прочитайте все указания по технике безопасности и инструкции.** Упущения при соблюдении указаний по технике безопасности и инструкций могут привести к поражению электрическим током, пожару и/или тяжелым травмам. **Храните все указания по технике безопасности и инструкции для использования в будущем.**

Перед использованием электроинструмента необходимо прочесть перечисленную ниже документацию и поступать согласно указаниям, приведенным:

- в данной инструкции по эксплуатации,
- в «Общих указаниях по технике безопасности» при обращении с электроинструментами, во входящей в комплект поставки брошюре (№ 315.915),
- в правилах и предписаниях по предотвращению несчастных случаев, действующих на месте эксплуатации электроинструмента.



*Данный электроинструмент сконструирован в соответствии с современным уровнем техники и общепризнанными правилами техники безопасности.*

*Несмотря на это, при использовании инструмента может возникнуть опасность для здоровья и жизни пользователя или других лиц, а также опасность повреждения изделия или возникновения другого материального ущерба.*

*Электроинструмент должен использоваться только*

- в соответствии с его назначением,
- в безупречном, в отношении техники безопасности, состоянии.

*Неисправности, снижающие безопасность, следует немедленно устранять.*

## **Использование по назначению**

Аккумуляторная ударная дрель-шуруповерт DD 2G 10.8-LD предназначена

- для промышленного использования на производстве и в ремесленных мастерских,
- для заворачивания и выворачивания винтов,
- для сверления по дереву, металлу, керамике и пластмассе.

## **Указания по технике безопасности для дрелей и шуруповертов**

- **Держите прибор только за изолированные поверхности рукояток, если вы выполняете работы, при которых рабочий инструмент или винт может задеть скрытые электропровода или собственный сетевой кабель.**

Контакт винта с проводкой под напряжением может также поставить под напряжение металлические части прибора и привести к поражению электрическим током.

- **Используйте дополнительные рукоятки, если они прилагаются к электроинструменту.** Потеря контроля может привести к травмам.
- **Используйте подходящие поисковые приборы для обнаружения скрытых электро-, газо- или водопроводов или обращайтесь по этому поводу за помощью в местные предприятия по электро-, газо- или водоснабжению.** Контакт с электропроводами может привести к возникновению пожара и к поражению электрическим током. Повреждение газопровода может привести к взрыву. Проникновение в водопровод приводит к возникновению материального ущерба.
- **Немедленно выключите электроинструмент, если рабочий инструмент оказался заблокирован. Учитывайте высокие обратные моменты, вызывающие отдачу.** Рабочий инструмент заблокирован, если:
  - электроинструмент перегружен или
  - его заклинило в обрабатываемой заготовке.
- **Крепко держите электроинструмент.** При затягивании и отворачивании винтов возможны кратковременные высокие обратные моменты.
- **Зафиксируйте обрабатываемое изделие.** Обрабатываемое изделие, зафиксированное в зажимном устройстве или в тисках, удерживается более надежно, чем в вашей руке.
- **Дождитесь полной остановки электроинструмента, прежде чем отложить его в сторону.** Рабочий инструмент может быть заклинен, что приведет к потере контроля над электроинструментом.

- **Используйте только оригинальные аккумуляторы, напряжение которых соответствует напряжению, указанному на заводской табличке вашего электроинструмента.**  
При использовании других аккумуляторов, например подделок, восстановленных аккумуляторов или изделий сторонних производителей, существует риск получения травм или материального ущерба вследствие взрыва аккумулятора.

### **Указания по технике безопасности при обращении с аккумуляторами**

- **Не вскрывайте аккумулятор.**  
Существует опасность короткого замыкания.
- **Защищайте аккумулятор от нагрева, в частности от прямых солнечных лучей, а также от огня, воды и влаги.**  
Существует риск взрыва.
- **При повреждении и неправильном обращении с аккумулятором возможно образование паров.** Обеспечьте приток свежего воздуха, а в случае ухудшения самочувствия обратитесь к врачу. Пары могут раздражать дыхательные пути.
- **При неправильном применении из аккумуляторов может вытечь жидкость.** Избегайте контакта с ней. При случайном контакте смыть жидкость водой. При попадании жидкости в глаза немедленно обратитесь за помощью к врачу. Вытекшая аккумуляторная жидкость может привести к раздражению кожи или к ожогам.
- **Заряжайте аккумуляторы только в рекомендуемых изготовителем зарядных устройствах.** Зарядное устройство, предназначенное для аккумуляторов определенного вида, может воспламениться, если его использовать для зарядки аккумуляторов других типов.
- **Воздействие острых предметов, например иглы или отвертки, а также внешней силы может повредить аккумулятор.** Это может привести к внутреннему короткому замыканию и возгоранию, дымлению, взрыву или перегреву аккумулятора.

### **Зарядное устройство**

- **Всегда проверяйте, соответствует ли сетевое напряжение напряжению, указанному на заводской табличке зарядного устройства.**
- **Соединительный штекер зарядного устройства должен подходить к розетке. Штекер нельзя модифицировать никоим образом. Не используйте переходники вместе с электроинструментами с защитным заземлением.**  
Штекеры без модификаций и подходящие розетки снижают риск удара электрическим током.
- **Используйте зарядное устройство только в сухих помещениях и не допускайте воздействия влаги и дождя.**  
Попадание воды в зарядное устройство повышает риск поражения электрическим током.
- **Запрещается использовать зарядное устройство при наличии внешних повреждений кабеля, штекера или самого изделия.**  
Обратитесь в ближайшую специализированную мастерскую для ремонта зарядного устройства.
- **Ни в коем случае не разбирайте зарядное устройство.** В случае его неисправности обратитесь в специализированную мастерскую.
- **Запрещается класть любые предметы на зарядное устройство и ставить его на мягкие поверхности.** Существует опасность возгорания.

## Специальные указания по технике безопасности

- Перед выполнением любых работ на электроинструменте установите переключатель выбора направления вращения (2) в среднее положение.
- Задействуйте переключатель выбора направления вращения (2) или регулятор крутящего момента (4) только при остановленном инструменте.
- Для маркировки электроинструмента следует использовать только наклейки. Не просверливайте отверстия в корпусе.

## Шумы и вибрация

### **УКАЗАНИЕ**

*Значения уровня шума и вибрации были определены согласно нормативной документации EN 60745. Значения указаны в таблице «Технические характеристики».*

### **ПРЕДУПРЕЖДЕНИЕ!**

*Приведенные измеренные значения действительны для новых приборов. При ежедневном использовании значения шума и вибрации изменяются.*

### **УКАЗАНИЕ**

Приведенный в данной инструкции уровень вибрации был определен стандартизированным методом измерения в соответствии с нормативной документацией EN 60745, и может быть использован для сравнения электроинструментов друг с другом. Он пригоден также для предварительной оценки вибрационной нагрузки. Указанный уровень вибрации возникает при использовании электроинструмента по основному назначению. Если же электроинструмент используется не по назначению, в комплекте с другими рабочими инструментами, или при недостаточном техобслуживании, то уровень вибрации может отличаться.

Это может значительно повысить вибрационную нагрузку на протяжении всей продолжительности работы. Для точного определения вибрационной нагрузки необходимо также учитывать время, в течение которого изделие выключено или же включено, но на самом деле не используется. Это может значительно снизить вибрационную нагрузку на протяжении всей продолжительности работы. Примите дополнительные меры для защиты оператора от вибрации, например проводите техническое обслуживание электроинструмента и рабочего инструмента, сохраняйте руки в тепле, организуйте рабочие процессы.

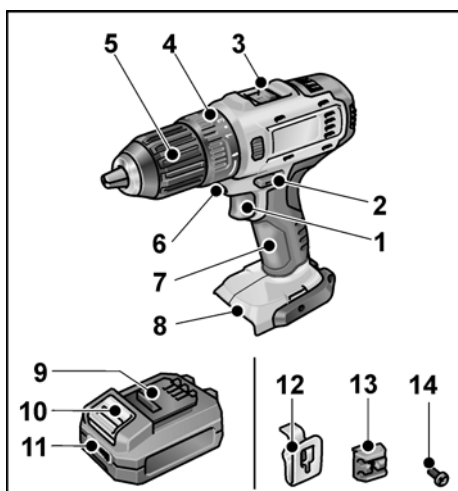
### **ВНИМАНИЕ!**

*При звуковом давлении свыше 85 дБ(А) следует использовать средства защиты органов слуха.*

## Технические характеристики

Изделие		DD 2G 10.8-LD
Тип		Дрель-шуруповерт
Аккумулятор		AP 10.8/2,5 AP 10.8/4,0 AP 10.8/6,0
Время зарядки (в зависимости от уровня заряда) – AP 10.8/2,5 – AP 10.8/4,0 – AP 10.8/6,0	мин	0–40 0–55 0–85
Крутящий момент, макс. – при работе с мягкой поверхностью – при работе с твердой поверхностью	H*м H*м	17 34
Уровни крутящего момента		17+1
Частота вращения на холостом ходу – уровень 1 – уровень 2	об/мин об/мин	0...350 0...1300
Сверлильный патрон	мм	0,8–10
Макс. диаметр сверления – по дереву – по стали	мм мм	25 10
Масса согласно «ЕРТА-procedure 01/2003» (без аккумулятора)	кг	0,88
Масса аккумулятора 2,5 А*ч 4,0 А*ч 6,0 А*ч	кг кг кг	0,26 0,42 0,43
<b>А-скорректированный уровень звукового давления</b>		
Уровень звукового давления	дб (А)	66
Уровень звуковой мощности	дб (А)	77
Погрешность К	db	3
<b>Суммарные значения вибрации (сумма векторов по трем направлениям)</b>		
Значение вибрации $a_h$ при ....		
– сверление по металлу	м/с <sup>2</sup>	<2,5
– заворачивание	м/с <sup>2</sup>	<2,5
Погрешность К	м/с <sup>2</sup>	1,5

## Общее устройство изделия

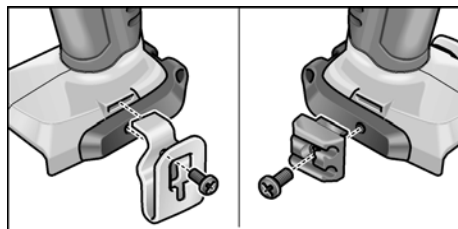


- 1 Кнопка пуска  
Для включения и выключения, а также для повышения скорости до максимальной частоты вращения
- 2 Переключатель выбора направления вращения
- 3 Переключатель выбора скорости
- 4 Вращающееся кольцо для регулировки крутящего момента
- 5 Быстрозажимной сверлильный патрон
- 6 Подсветка рабочего места
- 7 Рукоятка
- 8 Гнездо для установки аккумулятора
- 9 Литий-ионный аккумулятор (2,5 А\*ч/4,0 А\*ч/6,0 А\*ч)
- 10 Кнопка разблокировки аккумулятора
- 11 Индикатор уровня заряда аккумулятора
- 12 Скоба для ремня
- 13 Держатель бит
- 14 Крепежный винт

## Инструкция по эксплуатации

### Перед вводом в эксплуатацию

- Распакуйте электроинструмент и принадлежности и проверьте поставку на комплектность и отсутствие транспортных повреждений.
- Закрепите скобу для ремня или держатель бит прилагаемым винтом.



### **i** УКАЗАНИЕ

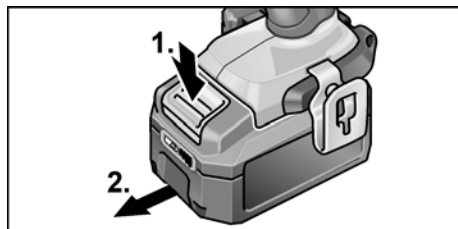
Аккумуляторы при поставке заряжены не полностью. Перед первым использованием полностью зарядите аккумуляторы. См. «Зарядное устройство/Процесс зарядки».

### Установка/замена аккумулятора

- Вставьте заряженный аккумулятор в электроинструмент до фиксации.



- Для извлечения нажмите кнопки разблокировки (1.) и выньте аккумулятор (2.).

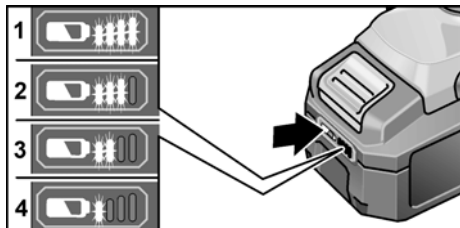


### **⚠ ВНИМАНИЕ!**

На неиспользуемом аккумуляторе защитите контакты. Открытые металлические детали могут замкнуть контакты накоротко, существует опасность взрыва и возгорания!

### Уровень заряда аккумулятора

- При нажатии кнопки на светодиоидном индикаторе можно посмотреть уровень заряда.



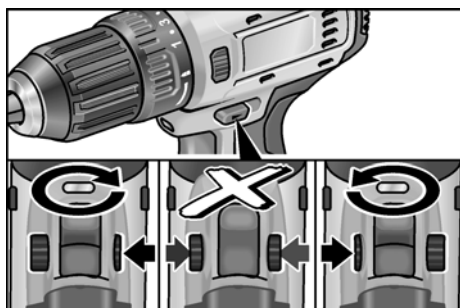
Индикатор погаснет через 5 секунд.

Если один из светодиодов мигает, аккумулятор необходимо зарядить. Если после нажатия кнопки ни один из светодиодов не горит, аккумулятор неисправен и подлежит замене.

### Выбор направления вращения

#### **⚠ ВНИМАНИЕ!**

Направление вращения можно переключать только после остановки электроинструмента.



- Установите переключатель выбора направления вращения в необходимое положение:

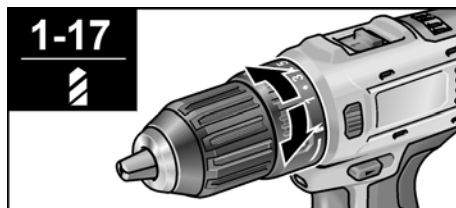
- **Влево:** против часовой стрелки (выворачивание и ослабление винтов)
- **Вправо:** по часовой стрелке (сверление, заворачивание винтов, затягивание винтов)
- **Посередине:** блокировка включения (замена инструмента, выполнение любых работ на электроинструменте)

### Выбор крутящего момента

#### **⚠ ВНИМАНИЕ!**

Крутящий момент можно изменять только после остановки электроинструмента.


- Переведите вращающееся кольцо для регулировки крутящего момента в нужное положение.



1-17: заворачивание

: сверление

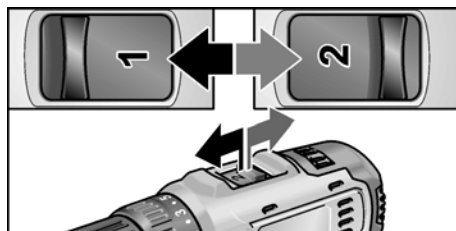
#### **i УКАЗАНИЕ**

В положении для сверления  предохранительная фрикционная муфта отключена.

### Выбор скорости

#### **⚠ ВНИМАНИЕ!**

Скорость можно изменять только после остановки электроинструмента.



- Переведите переключатель на нужный уровень:
  - 1: низкая скорость, высокий крутящий момент
  - 2: высокая скорость, низкий крутящий момент

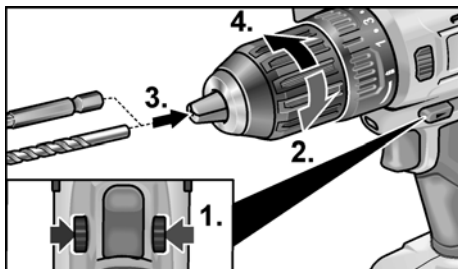
## Установка инструментов

### **ВНИМАНИЕ!**

*Перед выполнением любых работ на электроинструменте установите переключатель выбора направления вращения (2) в среднее положение.*

В сверлильном патроне надежно удерживаются сверла диаметром 1,5–10 мм, биты  $\frac{1}{4}$ " и держатель бит  $\frac{1}{4}$ ".

- Удерживая электроинструмент одной рукой, другой рукой поворачивайте сверлильный патрон.
  - Вращайте против часовой стрелки, чтобы увеличить раскрытие сверлильного патрона.
  - Вращайте по часовой стрелке, чтобы закрыть сверлильный патрон.

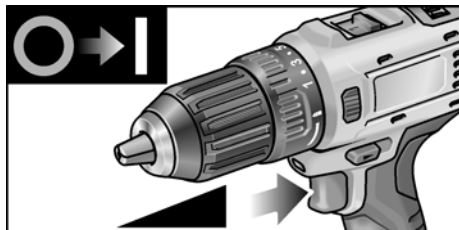


- Установите инструмент.
- Полностью закройте сверлильный патрон.
- Установите переключатель выбора направления вращения в необходимое положение (влево/вправо).
- Выполните пробный пуск, чтобы проверить центричность крепления инструментов.

## Включение электроинструмента

Включение прибора:

- Нажмите кнопку пуска.  
Кнопка пуска электроинструмента позволяет поэтапно повышать число оборотов до максимального значения.



Выключение прибора:

- Отпустите кнопку пуска.



### **УКАЗАНИЕ**

- Электроинструмент оснащен тормозом, который останавливает рабочий инструмент немедленно после отпущения кнопки пуска.
- При постоянном использовании электроинструмента следует работать с полностью нажатой кнопкой пуска.

## Работа с электроинструментом



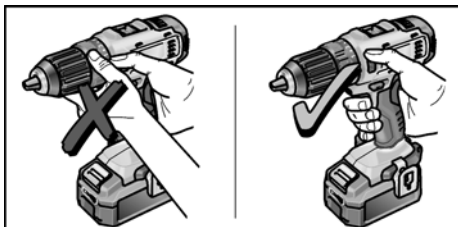
### **ВНИМАНИЕ!**

*Перед выполнением любых работ на электроинструменте установите переключатель выбора направления вращения (2) в среднее положение.*

1. Установите аккумулятор.
2. Установите инструмент (сверло, биты, держатель бит).
3. Переведите переключатель выбора крутящего момента на нужный уровень.
4. Установите нужную скорость.
5. Установите нужное направление вращения.

6. Удерживая электроинструмент одной рукой за рукоятку, примите рабочее положение.

Активировать переключатель выбора направления вращения/крутящего момента при работающем электродвигателе категорически запрещается!



7. Включите прибор.

После окончания работы:

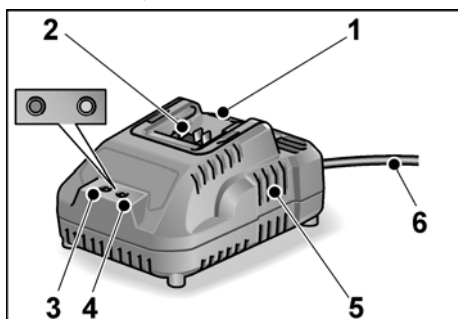
8. Отпустите кнопку пуска.

9. Установите переключатель выбора направления вращения (2) в среднее положение.

## Зарядное устройство

Зарядное устройство CA 10.8 предназначено для зарядки аккумуляторов FLEX следующих типов

- AP 10.8/2,5,
- AP 10.8/4,0 и
- AP 10.8/6,0.



- 1 Гнездо для установки аккумулятора  
2 Контакты  
3 Светодиод сигнализации об ошибке (красный)  
4 Светодиод уровня заряда (зеленый)  
5 Кнопка пуска  
6 Сетевой кабель со штекером

- 4 Светодиод уровня заряда (зеленый)

- 5 Вентиляционные прорези

- 6 Сетевой кабель со штекером

## Светодиодная индикация

		красный	зеленый
выкл	мигает	Аккумулятор заряжается.	
выкл	вкл	Процесс зарядки завершен. Постоянная подзарядка.	
		См. «Процесс зарядки».	
мигает	выкл	Аккумулятор слишком горячий/холодный.	
вкл	выкл	Неисправность аккумулятора/зарядного устройства.	
		См. «Сообщения об ошибке».	

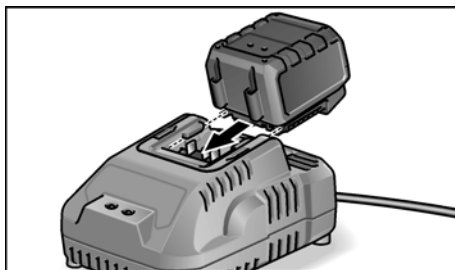
## Процесс зарядки



### **ВНИМАНИЕ!**

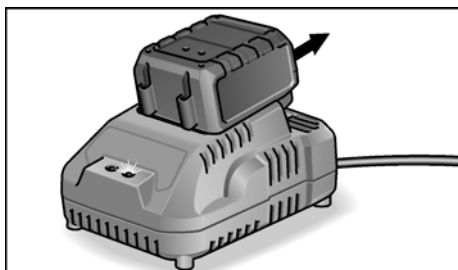
Устанавливайте в прилагаемое зарядное устройство только оригинальные аккумуляторы.

- Вставьте сетевой штекер зарядного устройства. Светодиод сигнализации об ошибке и светодиод уровня заряда загорятся на короткое время.





- Задвиньте аккумулятор до упора в зарядное устройство. Индикатор уровня заряда замигает — выполняется зарядка аккумулятора. После завершения процесса зарядки светодиод уровня заряда аккумулятора горит непрерывно.
- Извлеките аккумулятор из зарядного устройства.



- Извлеките сетевой штекер из розетки.

### Сообщения об ошибке

Если после установки аккумулятора в зарядное устройство имеет место одна из следующих светодиодных индикаций, это указывает на неисправность аккумулятора/зарядного устройства.

#### Светодиод сообщения об ошибке горит непрерывно:

- Аккумулятор слишком горячий или слишком холодный. Когда аккумулятор достигнет температуры заряда (0°C...40°C), начнется процесс зарядки.

#### Светодиод сигнализации об ошибке мигает **или** не горит ни один из двух светодиодов:

- Извлеките аккумулятор из зарядного устройства. Проверьте контакты на зарядном устройстве и на аккумуляторе на отсутствие загрязнений, при необходимости очистите их. Снова установите аккумулятор. Если индикация осталась прежней, то аккумулятор неисправен. Замените аккумулятор или сдайте его в специализированную мастерскую для проверки.

- Если при зарядке другого аккумулятора появляется такое же сообщение об ошибке, неисправно зарядное устройство. Сдайте зарядное устройство на проверку в специализированную мастерскую.

### Указания по обеспечению длительного срока службы аккумуляторов

#### **ВНИМАНИЕ!**

- Не следует заряжать аккумуляторы при температуре ниже 0 °C и выше 40 °C.
- Не следует заряжать аккумуляторы в условиях повышенной влажности или температуры воздуха.
- Не следует накрывать аккумуляторы и зарядное устройство во время зарядки.
- По окончании зарядки извлеките сетевой штекер зарядного устройства.

Во время зарядки аккумуляторы и зарядное устройство нагреваются. Это нормально!

Литий-ионные аккумуляторы не имеют известного «эффекта памяти». Несмотря на это, аккумулятор перед зарядкой необходимо полностью разрядить, а процесс зарядки следует всегда доводить до конца.

Если аккумуляторы не используются в течение длительного времени, частично зарядите аккумуляторы и храните их в прохладном месте.

## Техобслуживание и уход

### Чистка

#### **ПРЕДУПРЕЖДЕНИЕ!**

*При обработке металлов в экстремальных случаях внутри корпуса может отложиться проводящая пыль. Регулярно очищайте инструмент и вентиляционные прорези. Периодичность зависит от обрабатываемого материала и продолжительности использования.*

- Внутреннее пространство корпуса и двигатель следует регулярно продувать сухим сжатым воздухом. При этом электроинструмент должен работать.

## Зарядное устройство

### ПРЕДУПРЕЖДЕНИЕ!

*Перед любыми работами извлекайте сетевой штекер из розетки.*

*Не используйте воду или жидкие чистящие средства.*

- Удалите грязь и пыль с корпуса кисточкой или сухой ветошью.

## Ремонтные работы

Ремонтные работы должны проводиться исключительно в сервисной мастерской, авторизованной изготовителем.

## Запасные части и принадлежности

Прочие принадлежности, в особенности рабочие инструменты, можно найти в каталогах изготовителя.

Покомпонентное изображение с пространственным разделением деталей и списки запасных частей вы найдете на нашем сайте:

[www.flex-tools.com](http://www.flex-tools.com)

## Транспортировка

Эквивалентное количество лития в аккумуляторах, входящих в комплект поставки, ниже допустимых предельных значений. Поэтому как к аккумулятору, так и к элек-троинструменту в целом не относятся национальные или международные правила обращения с опасными веществами.

При транспортировке нескольких изделий с литий-ионными аккумуляторами эти правила могут оказаться применимыми, что потребует принятия особых мер предосторожности (например, в отношении упаковки).

В этом случае ознакомьтесь с правилами, действующими в конкретной стране.

## Соответствие нормам CE

Мы заявляем со всей ответственностью, что изделие, описанное в разделе «Технические характеристики», соответствует следующим нормам или нормативным документам:

EN 60745 согласно определениям директив 2014/30/EU, 2006/42/EG, 2011/65/EG.

Ответственная за техническую документацию компания:  
FLEX-Elektrowerkzeuge GmbH, R & D  
Bahnhofstrasse 15, D-71711 Steinheim/Murr



Eckhard Rühle  
Manager Research &  
Development (R & D)

Klaus Peter Weinper  
Head of Quality  
Department (QD)

29.06.2016; FLEX-Elektrowerkzeuge GmbH  
Bahnhofstrasse 15, D-71711 Steinheim/Murr

## Указания по утилизации

### ПРЕДУПРЕЖДЕНИЕ!

*Перед утилизацией бывшие в использовании электроинструменты подлежат выводу из эксплуатации:*

- у электроинструментов с сетевым питанием следует отрезать сетевой кабель (кабель электропитания);
- у электроинструментов с аккумуляторным питанием следует извлечь аккумулятор.



Только для стран ЕС.

Не утилизируйте электроинструменты вместе с бытовыми отходами! Согласно Директиве 2012/19/ЕС относительно старых электрических и электронных приборов и национальным законам, принятым на основе этой Директивы, отслужившие свой срок электроинструменты должны собираться отдельно от прочих отходов и сдаваться в приёмные пункты, ответственные за их экологичную утилизацию.



### **Регенерация сырья вместо утилизации мусора.**

Изделие, принадлежности и упаковка подлежат сбору для экологически целесообразного повторного использования. Пластмассовые элементы промаркированы в целях сортировки для повторного использования.



### **ПРЕДУПРЕЖДЕНИЕ!**

*Аккумуляторы/элементы питания нельзя выбрасывать вместе с бытовыми отходами, бросать их в огонь или воду. Отслужившие аккумуляторы нельзя разбирать.*

Аккумуляторы/элементы питания следует собирать и перерабатывать или утилизировать экологически допустимым образом.

Только для стран-членов ЕС:

Вышедшие из строя или отслужившие аккумуляторы/элементы питания должны утилизироваться согласно указаниям, содержащимся в Директиве 2006/66/EG.



### **УКАЗАНИЕ**

*Информацию о возможных методах утилизации можно получить у дилера.*

## **Исключение ответственности**

Изготовитель и его представитель не несут ответственности за ущерб и потерянную прибыль, возникшие в результате прерывания промышленной деятельности, обусловленного изделием или невозможностью использования изделия.

Изготовитель и его представитель не несут ответственности за ущерб, возникший в результате использования изделия не по назначению или при его использовании с изделиями других изготовителей.

## Sisukord

Kasutatud sümbolid	228
Teie ohutuse heaks	228
Müra ja vibratsioon	230
Tehnilised andmed	231
Ülevaade	232
Kasutusjuhend	232
Hooldus ja korrashoid	236
Transport	236
€-Vastavus	237
Jäätmekäitus	237
Vastutuse välistamine	237

## Kasutatud sümbolid

### HOIATUS!

Tähistab otseselt ähvardavat ohtu. Juhise eiramine võib lõppeda surma või raskete vigastustega!

### ETTEVAATUST!

Tähistab ohtlikku olukorda. Juhise eiramine võib lõppeda vigastuste või ainelise kahjuga!

### MÄRKUS!

Tähistab olulist teavet või nõuannet kasutajale.

## Sümbolid seadmel



Lugege enne kasutuselevõttu kasutusjuhendit!



Kandke silmakaitsmeid!



Lühisekindel kaitsetrafo



Kaitske akut kuumuse (näiteks ka pikaajase päikesekiirguse) ja tule eest.

Plahvatusoht!



Ärge visake akut tulle! Aku võib plahvatada.



Seadet tohib kasutada ainult siseruumides. Ärge jätke seadet vihma kätte! Hoidke elektritööriista ja akusid kuivas ruumis.



Jäätmekäitus  
(vt lk 237)!

## Teie ohutuse heaks

### HOIATUS!

**Lugege läbi kõik ohutusnõuded ja juhised!**

Ohutusnõuete ja juhiste mittetäitmise tagajärg võib olla elektrilöökk, tulekahju ja/või rasked kehavigastused. **Hoidke kõik ohutusnõuded ja juhised alles, et neid ka hiljem kasutada.**

Enne elektritööriista kasutamist lugege läbi järgmised juhendid ja pidage neist kinni:

- see kasutusjuhend,
- lisatud brošüür „Üldised ohutusjuhised“ elektritööriistade käsitlemisel (vihikud nr 315.915),
- töökohal kehtivad õnnetusjuhtumite ärahoidmise eeskirjad.

Elektritööriist on valmistatud uusima tehnika ja tunnustatud ohutuseeskirjade järgi.

Sellest hoolimata võib käsitlemisel tekkida olukord, mis võib ohustada seadmega töötaja või juuresolija elu ja tervist, kahjustada seadet ennast või tekitada muud varalist kahju.

Kasutage elektritööriista ainult

- ettenähtud otstarbel,
- tehniliselt korras seisundis.

Turvalisust ohustavad rikked tuleb kohe kõrvaldada.

## Otstarbekohane kasutamine

Akutrell-kruvikeeraja DD 2G 10.8-LD on mõeldud

- professionaalseks kasutamiseks tööstuses ja käsitöösektoris,
- kruvide kinni- ja lahtikeeramiseks,
- puidu, metalli, keraamika ja plasti puurimiseks.

## Trellide ja kruvikeerajate ohutusnõuded

- **Hoidke sellistel töödel, kus tarvik või kruvi võib kokku puutuda peidetud elektrijuhtmetega või minna vastu seadme enda võrgukaablit, kinni ainult seadme isoleeritud käepidemetest.**  
Kruvi kokkupuude pingestatud juhtmega võib pingestada ka seadme metallosad ja põhjustada elektrilöögi.
- **Kui elektritööriistaga on kaasas lisakäepidemed, kasutage neid.** Kontrolli kaotamine võib põhjustada vigastusi.
- **Kasutage sobivat detektorit, et leida üles varjatud juhtmed, või pöörduge informatsiooni saamiseks piirkondliku tarnija poole.** Kokkupuude elektrijuhtmega võib põhjustada põlengu või elektrilöögi. Gaasijuhtme kahjustamine võib tekitada plahvatuse. Veetoru vigastamine põhjustab ainelist kahju.
- **Kui tarvik blokeerub, lülitage elektritööriist kohe välja. Arvestage suurte reaktsioonimomentidega, mis põhjustavad tagasilööki.** Tarvik blokeerub, kui:
  - elektritööriist üle koormatakse või
  - see töödeldavasse detali kinni kiilub.
- **Hoidke elektritööriistast korralikult kinni.** Kruvide kinni- ja lahtikeeramisel võivad tekkida äkilised suured reaktsioonimomendid.
- **Kinnitage töödeldav detail.** Kinnitusrakisesse või kruustangide vahele kinnitatud toorik seisab kindlamini paigal kui käega kinni hoides.

- **Oodake enne elektritööriista käestpanekut, kuni see on seiskunud.** Tarvik võib kinni jääda ja põhjustada kontrolli kadumise elektritööriista üle.
- **Kasutage ainult elektritööriista tüübisildile märgitud pingega orginaalakusid.** Teiste akude kasutamisel (nt imitatsioonid, töödeldud akud või teiste firmade tooted) võib aku plahvatada ja tekitada vigastusi või ainelist kahju.

## Ohutusnõuded akude käitlemisel

- **Ärge avage akut!** See võib tekitada lühise.
- **Kaitske akut kuumuse (nt ka pikaaegse päikesekiirguse), tule, vee ja niiskuse eest.** Plahvatusoht!
- **Aku kahjustamise või väärkasutamise korral võivad väljuda aaurud.** Minge värske õhu kätte, kaebuste korral pöörduge arsti poole. Aaurud võivad põhjustada hingamisteede ärritusi.
- **Ebaõige kasutamise tagajärjel võib akut eralduda vedelikku.** Vältige kokkupuudet vedelikuga! Juhuslikul kokkupuutel vedelikuga peske see veega maha. Vedeliku sattumisel silma pöörduge lisaks sellele ka arsti poole. Vedelik võib tekitada nahaärritusi või põletusi.
- **Laadige akusid ainult tootja soovitatud akulaadijaga!** Kui akulaadijaga laetakse akusid, mis ei ole selle akulaadija jaoks ette nähtud, võib tekkida tulekahju.
- **Teravad esemed (näiteks naelad või kruvikeerajad) või löögid võivad akut kahjustada.** Võib tekkida sisemine lühis ja aku võib süttida, suitsema hakata, plahvatada või üle kuumeneda.

## Akulaadija

- **Veenduge, et võrgupinge vastab akulaadija tüübisildile märgitud pingele.**
- **Akulaadija pistik peab sobima pistikupessa.** Pistikut ei tohi mingil viisil muuta. Ärge kasutage kaitsemaandatud elektritööriistade jaoks pistikuadaptit! Elektrilöögioht väheneb, kui kasutate sobivat pistikupesa ega muuda pistikut ehitust.

- **Kasutage akulaadijat ainult kuivas ruumis ning vältige selle kokkupuudet niiskuse ja vihmaga!**  
Vee tungimine akulaadijasse suurendab elektrilöögiohtu.
- **Ärge kasutage akulaadijat, kui kaabel, pistik või seade ise on välismõjude tõttu kahjustatud!** Viige akulaadija lähimasse spetsiaaltöökotta.
- **Ärge mingil juhul akulaadijat avage!** Viige see rikke korral spetsiaaltöökotta.
- **Ärge pange akulaadijale esemeid ega asetage akulaadijat pehmele pinnale!**  
Tuleoht.

## Spetsiaalsed ohutusnõuded

- Seadke enne iga tööd elektritööriista pöörlemissuuna eelvaliku lüliti (2) keskmisse asendisse.
- Rakendage pöörlemissuuna eelvaliku lüliti (2) ja pöördemomendi regulaatorit (4) ainult siis, kui tööriist on seisatud.
- Kasutage elektritööriista märgistamiseks ainult kleebiseid.  
Ärge puurige korpusesse auke.

## Müra ja vibratsioon

### **MÄRKUS!**

Müra- ja vibratsiooninäitajad on määratud standardi EN 60745 kohaselt.

Väärtused leiata tabelist „Tehnilised andmed“.

### **ETTEVAATUST!**

Need mõõteväärtused kehtivad uute seadmete puhul. Igapäevatöös müra- ja vibratsiooninäitajad muutuvad.

### **MÄRKUS!**

Selles juhendis märgitud vibratsioonitase on mõõdetud EN 60745 standarditud mõõtemetodil ja seda saab kasutada elektritööriistade võrdlemiseks. See sobib ka vibratsioonikoormuse esialgseks hindamiseks. See vibratsioonitase kehtib elektri-tööriista sihipärasel kasutamisel.

Kui elektritööriista kasutatakse muuks otstarbeks, muude tarvikutega või ei hooldata nõuetele vastavalt, võivad tekkida kõrvalekalded nimetatud vibratsioonitasemest.

Vibratsioonikoormus võib kogu tööaja lõikes tunduvalt suurened.

Vibratsioonikoormuse täpseks hindamiseks tuleks arvestada ka aegu, mil tööriist on välja lülitatud või küll käib, ent sellega ei töötata. See võib vibratsioonikoormust kogu tööaja lõikes tunduvalt vähendada. Määratlege kasutaja vibratsiooni mõ-ju eest kaitsmise täiendavad meetmed, nt elektritööriista ja tarvikute hooldamine ja töökorraldus. Püüdke alati hoida käed soojad.

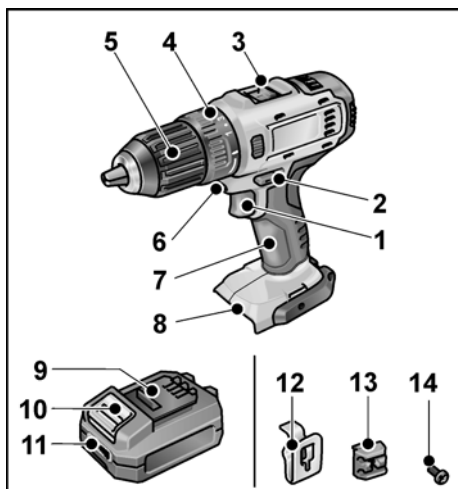
### **ETTEVAATUST!**

*Kui helirõhk on üle 85 dB(A), tuleb kanda kuulmiskaitsmeid.*

## Tehnilised andmed

Seade		DD 2G 10.8-LD
Tüüp		Trell-krivikeeraja
Aku		AP 10.8/2,5 AP 10.8/4,0 AP 10.8/6,0
Laadimisaeg (olenevalt laetuse astmest) – AP 10.8/2,5 – AP 10.8/4,0 – AP 10.8/6,0	min	0–40 0–55 0–85
Pöördemoment, max – Nõrga survega – Tugeva survega	Nm Nm	17 34
Pöördemomendi astmeid		17+1
Tühikäigu pöörlemiskiirus – 1. aste – 2. aste	min <sup>-1</sup> min <sup>-1</sup>	0...350 0...1300
Padrun	mm	0,8–10
Max puurimisava läbimõõt – puidus – terases	mm mm	25 10
Kaal vastavalt „EPTA-procedure 01/2003” meetodile (ilma akuta)	kg	0,88
Aku kaal 2,5 Ah 4,0 Ah 6,0 Ah	kg kg kg	0,26 0,42 0,43
<b>A-sageduskorrektsiooniga helirõhu tase</b>		
Helirõhu tase	dB(A)	66
Helivõimsus	dB(A)	77
Määramatus K	db	3
<b>Vibratsiooni koguväärtused (kolme suuna vektorsumma)</b>		
Vibratsiooni emissiooniväärtus $a_h$ järgmiste tegevuste juures:		
– metalli puurimisel	m/s <sup>2</sup>	<2,5
– krivikeeramisel	m/s <sup>2</sup>	<2,5
Määramatus K	m/s <sup>2</sup>	1,5

## Ülevaade

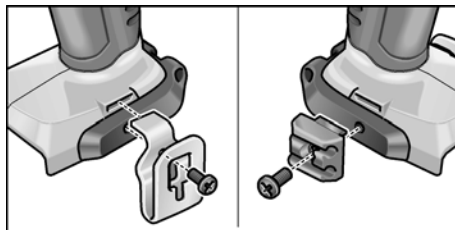


- 1 Lüliti  
Sisse- ja väljalülitamiseks ning kiirendamiseks ning pöörlemiskiiruseni
- 2 Pöörlemissuuna eelvaliku lüliti
- 3 Kiiruse valiku lüliti
- 4 Pööratav rõngas pöördemomendi seadmiseks
- 5 Kiirkinnituspadrun
- 6 Töökoha valgustus
- 7 Käepide
- 8 Aku pesa
- 9 Liitumioonaku (2,5 Ah/4,0 Ah/6,0 Ah)
- 10 Aku vabastusnupp
- 11 Aku laetuse astme näit
- 12 Vööklamber
- 13 Otsakuheidik
- 14 Kinnituskruvi

## Kasutusjuhend

### Enne kasutuselevõttu

- Võtke elektritööriist ja tarvikud pakendist välja ning veenduge, et kõik osad on olemas ega ole saanud transpordil kahjustada.
- Kinnitage vööklamber ja otsakuheidik kaasasoleva kruviga.



### **i** MÄRKUS!

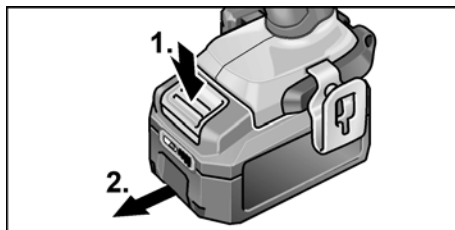
Akud ei ole tarnimisel täis laetud. Laadige akud enne esmakasutust äis. Vt selle kohta „Akulaadja/Laadimine“.

### Aku paigaldamine/vahetamine

- Suruge laetud aku kuni selle täieliku fikseerumiseni elektritööriista.



- Aku eemaldamiseks vajutage vabastusnupule (1.) ja tõmmake aku välja (2.).



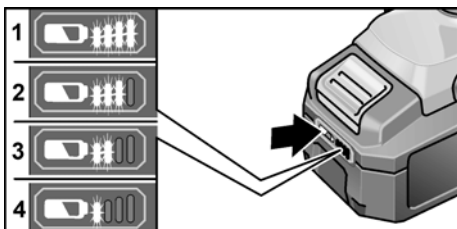


## **⚠ ETTEVAATUST!**

Kui akut ei kasutata, kaitske aku kontakte. Lahtised metallesemed võivad kontaktid lühistada, tekib plahvatus- ja tuleoht!

## Aku laetuse aste

- Nupule vajutamisega saab aku laetuse astme näidu LEDide abil laetuse astet kontrollida.



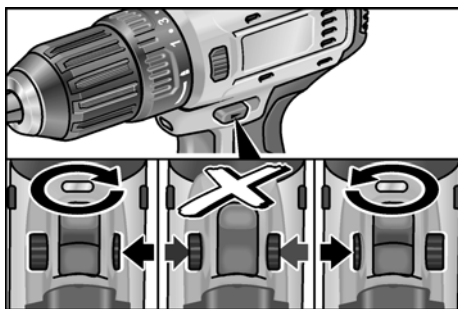
Näit kustub 5 sekundi pärast.

Kui üks LED vilgub, tuleb akut laadida. Kui pärast nupule vajutamist ükski LED ei põle, on aku defektne ja tuleb välja vahetada.

## Pöörlemissuuna eelvalik

### **⚠ ETTEVAATUST!**

Muutke pöörlemissuunda ainult siis, kui elektritööriist on seisatud.



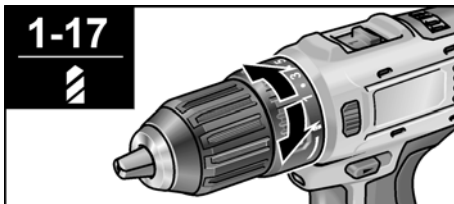
- Seadke pöörlemissuuna eelvaliku lüliti vajalikku asendisse.
  - **Vasakule:** vastupäeva (kruid väljakeeramine, kruid vabastamine)
  - **Paremale:** päripäeva (puurimine, kruid sissekeeramine, kruid kinnikeeramine)
  - **Keskel:** sisselülitustõkis (tarviku vahetamine, kõigi elektritööriista juures tehtavate tööde korral)

## Pöördemomendi eelvalik

### **⚠ ETTEVAATUST!**

Muutke pöördemomenti ainult siis, kui elektritööriist on seisatud.

- Seadke pöördemomendi seadmise pööratav rõngas vajalikku asendisse.



1–17: kruvikeeramine

**⚠**: puurimine

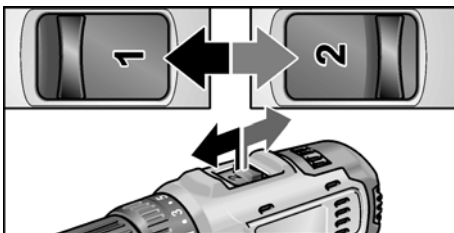
### **i MÄRKUS**

Puurimisasendis **⚠** on kaitse-sidur inaktiivne.

## Kiiruse eelvalik

### **⚠ ETTEVAATUST!**

Muutke kiirust ainult siis, kui elektritööriist on seisatud.



- Seadke valikulüliti vajalikule astmele:
  - 1: väike kiirus, suur pöördemoment
  - 2: suur kiirus, väike pöördemoment

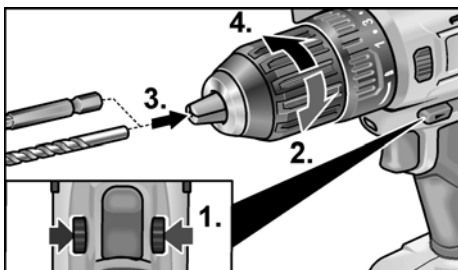
## Tarvikute paigaldamine

### **⚠ ETTEVAATUST!**

Seadke enne iga tööd elektritööriista pöörlemissuuna eelvaliku lüliti (2) keskmisse asendisse.

Padrun fikseerib kindlalt puurid läbimõõduga 1,5–10 mm, ¼"-tollised kruvikeeramisotsakud ja ¼"-tollised otsakuhooidikud.

- Hoidke elektririista ühe käega kinni ja keerake padrunit teise käega.
  - Keerake vastupäeva, et padrun avada.
  - Keerake päripäeva, et padrun sulgeda.

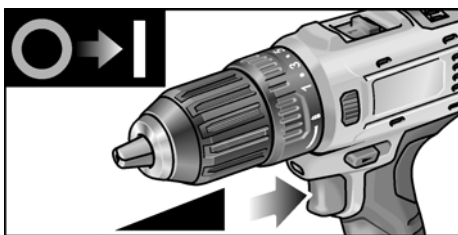


- Paigaldage tarvik.
- Sulgege padrun täielikult.
- Seadke pöörlemissuuna eelvaliku lüliti vajalikku asendisse (vasakule/paremale).
- Tehke proovikäivitus, et kontrollida, -kas tarvik on kinnitatud tsentraalselt.

## Elektritööriista sisselülitamine

Seadme sisselülitamine:

- vajutage lüliti.  
Elektritööriista lülitiga saate pöörlemiskiirust sammhaaval max väärtuseni suurendada.



Seadme väljalülitamine:

- Vabastage lüliti.

### **i** MÄRKUS

- Elektritööriist on varustatud piduriga, mis tarviku kohe pärast lüliti vabastamist peatab.
- Elektritööriista kestval kasutamisel tuleks töötada lõpuni vajutatud lülitiga.

## Elektritööriistaga töötamine

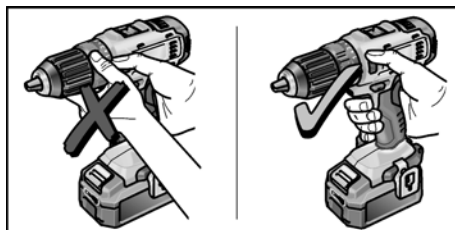


### ETTEVAATUST!

Seadke enne iga tööd elektritööriista pöörlemissuuna eelvaliku lüliti (2) keskmisse asendisse.

1. Paigaldage aku.
2. Paigaldage tarvik (puur, kruvikeeraja otsakud, otsakuhoidik).
3. Seadke pöördemoment vajalikule astmele.
4. Seadke kiirus vajalikule astmele.
5. Seadke vajalik pöörlemissuund.
6. Võtke elektritööriista käepidemest ühe käega kinni ja võtke sisse tööasend.

**Mootori töötamise ajal ei tohi rakendada pöörlemissuuna eelvaliku lülitit ega reguleerida pöördemomenti!**

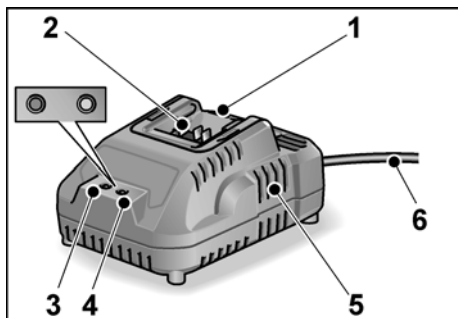


7. Lülitage seade sisse.
- Kui töö on lõpetatud, toimige nii.
8. Vabastage lüliti.
9. Seadke pöörlemissuuna eelvaliku lüliti (2) keskmisse asendisse.

## Akulaadija

Akulaadija CA 10.8 on ette nähtud FLEXi akude laadimiseks, mille tüüp on

- AP 10.8/2,5,
- AP 10.8/4,0 või
- AP 10.8/6,0.



- 1 Aku pesa
- 2 Kontaktid
- 3 Veateadete LED (punane)
- 4 Laetuse taseme LED (roheline)
- 5 Ventilatsioonivad
- 6 Võrgukaabel võrgupistikuga

### LEDide näidud



punane roheline

väljas	vilgub	Akut laetakse.
väljas	põleb	Laadimine on lõppenud. Järellaadimine.
		Vt selle kohta „Laadimine”.
vilgub	väljas	Aku on liiga kuum või liiga külm.
põleb	väljas	Aku või akulaadija on defektne.
		Vt selle kohta „Veateated”.

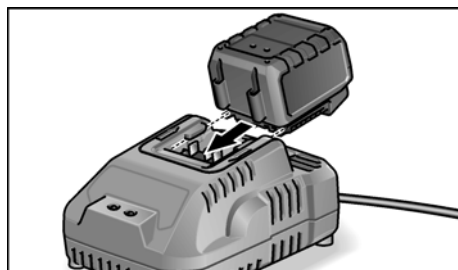
## Laadimine



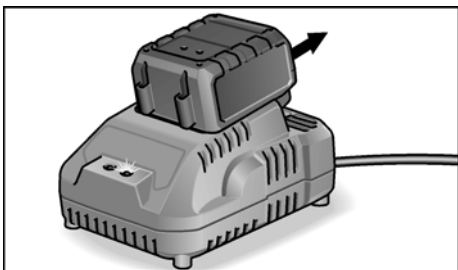
### ETTEVAATUST!

Tarnitud akulaadijasse tohib paigaldada ainult originaalakusid.

- Sisestage akulaadija võrgupistik pistikupessa. Veateadete LED ja laetuse taseme LED süttivad hetkeks. Lükake aku lõpuni akulaadijasse. Laetuse taseme LED vilgub ja akut laetakse. Kui aku on täis laetud, põleb laetuse taseme LED pidevalt.



- Võtke aku akulaadijast välja.



- Tõmmake võrgupistik välja.

### Veateated

Kui pärast aku sisestamist akulaadijasse näitavad LEDid üht järgmistest näitudest, on akus või akulaadijas viga.

#### Veateadete LED põleb pidevalt:

- Aku on liiga kuum või liiga külm. Kui aku on saavutanud laadimistemperatuuri (0–40 °C), algab laadimine.

## Veateadete LED vilgub või kumbki LED ei põle:

- Võtke aku akulaadijast välja. Kontrollige, et akulaadija ja aku kontaktid ei oleks määrduanud, vajaduse korral puhastage kontaktid. Paigaldage aku uuesti. Kui näit ei ole muutunud, on aku defektne. Vahetage aku välja või laske seda autoriseeritud teeninduses kontrollida.
- Kui näete seda veateadet ka teise akuga, on akulaadija vigane. Laske akulaadijat spetsiaaltöökogas kontrollida.

## Akude tööea pikendamise juhised

### **ETTEVAATUST!**

- *Ärge kunagi laadige akut temperatuuril alla 0 °C või üle 40 °C.*
- *Ärge laadige akut suure õhuniiskuse või kõrge temperatuuriga keskkonnas.*
- *Ärge katke akut ega akulaadijat laadimise ajal kinni.*
- *Tõmmake pärast laadimist akulaadija võrgupistik välja.*

Laadimise ajal aku ja akulaadija soojenevad. See on normaalne!

Liitiumioonakudel tuntud mälu efekti ei esine. Sellest hoolimata tuleks aku enne laadimist täielikult tühjaks laadida ja laadimine alati täielikult lõpule viia.

Kui akusid pikemat aega ei kasutata, hoidke neid osaliselt laetuna ja jahedas.

## Hooldus ja korrashoid

### Puhastamine

#### **HOIATUS!**

*Metallide töötlemisel võib ekstreemsel kasutamisel korpuse sisse koguneda elektrit juhtiv tolm.*

*Puhastage elektritööriista ja ventilatsioonivahendid regulaarselt. Sage siltub töödeldavast materjalist ja kasutuskestusest.*

- Puhuge korpus, milles paikneb mootor, regu-laarselt kuiva suruõhuga puhtaks. Laske elektritööriistal seejuures töötada.

## Akulaadija

### **HOIATUS!**

*Tõmmake võrgupistik enne tööde alustamist pistikupesast välja. Ärge kasutage vett ega vedelaid puhastusvahendeid!*

- Eemaldage mustus ja tolm korpuselt pintsliga või kuiva lapiga.

## Remonditööd

Laske remonditööd teha ainult tootja volitatud klienditeeninduses.

## Varuosad ja tarvikud

Tarvikud, eelkõige otsakud, leiab tootja kataloogidest.

Joonised ja varuosade nimekirjad leiab meie kodulehelt: [www.flex-tools.com](http://www.flex-tools.com)

## Transport

Liitiumi ekvivalentkogus tarnekomplektis sisalduvates akudes ei ületa vastavaid piirväärtusi. Seetõttu ei käi aku üksikosana ega ka elektritööriist oma tarne-komplektiga riiklike ega rahvusvaheliste ohtlike kaupade eeskirjade alla.

Kui transportitakse mitut liitium-ioonakuga seadet, võivad need eeskirjad kehti-ma hakata ja vaja on võtta spetsiaalseid ohutusmeetmeid (nt pakendi puhul).

Tutvuge siis kasutusriigis kehtivate eeskirjadega.

## CE-Vastavus

Kinnitame ainuvastutajana, et „Tehnilised andmed” all kirjeldatud toode on kooskõlas järgmiste standardite või normdokumentidega:

EN 60745 kooskõlas direktiivide  
2014/30/EL, 2006/42/EÜ, 2011/65/EÜ  
nõuetega.

Tehnilise dokumentatsiooni eest vastutav isik:  
FLEX-Elektrowerkzeuge GmbH, R & D  
Bahnhofstrasse 15, D-71711 Steinheim/Murr



Eckhard Rühle  
Manager Research &  
Development (R & D)

Klaus Peter Weinper  
Head of Quality  
Department (QD)

29.06.2016

FLEX-Elektrowerkzeuge GmbH  
Bahnhofstrasse 15, D-71711 Steinheim/Murr

## Jäätmekäitus

### **HOIATUS!**

*Muutke elektrilised tööriistad enne jäätmekäitluse andmist kasutuskõlbmatuks:*

- võrgutoitega elektrilistel tööriistadel eemaldage võrgukaabel,
- akutoitega elektrilistel tööriistadel eemaldage aku.



Ainult ELi riikidele.

Ärge visake elektrilisi tööriistu olmeprügi hulka! Euroopa direktiivi 2012/19/EÜ elektri- ja elektroonikaseadmete jäätmete ning selle rahvusliku seaduse rakendamise järgi tuleb koguda kasutatud elektriltööriistu eraldi ja anda need jäätmete keskkonnasäästlikku taaskasutusse.



### **Jäätmete taaskasutus prügilasse viimise asemel.**

Suunake seade, tarvikud ja pakend keskkonnasäästlikku taaskasutusse. Jäätmete liigiti ringlussevõtuks on plastosad vastavalt tähistatud.



### **HOIATUS!**

*Ärge visake akusid/patareisid olmeprügisse, tulle ega vette! Ärge avage vanu akusid!*

Akud/patareid tuleb kokku koguda, uuesti ringlusse saata või keskkonnasäästlikul viisil jäätmena käidelda.

Ainult ELi riikidele:

Direktiivi 2006/66/EÜ järgi tuleb defektsed või kasutatud akud/patareid uuesti ringlusse saata.



### **MÄRKUS**

*Jäätmekäitlusvõimaluste teavet saab müüja käest.*

## Vastutuse välistamine

Tootja ja tema esindaja ei vastuta kahju ja töö katkemisest tingitud tulukaotuse eest, mille põhjustab toode või olukord, mis ei võimalda toodet kasutada.

Tootja ja tema esindaja ei vastuta kahju eest, mis on tekkinud vale kasutamise või teiste tootjate toodete kasutamise tagajärjel.

## Turinys

Naudojami simboliai	238
Jūsų saugumui	238
Triukšmas ir vibracija	240
Techniniai duomenys	241
Bendras įrankio vaizdas	242
Nurodymai dirbant	242
Techninis aptarnavimas ir priežiūra	246
Transportavimas	247
CE-Atitikties deklaracija	247
Nurodymai utilizuoti	247
Atsakomybės pašalinimas	247

## Naudojami simboliai

### **ĮSPĖJIMAS!**

Nurodo betarpiškai gresiantį pavojų. Nesilaikant nurodymų, gresia žūtis arba sunkūs sužalojimai.

### **ATSARGIAI!**

Nurodo galimai pavojingą situaciją. Nesilaikant nurodymų, gresia susižeidimo arba materialinių nuostolių pavojus.

### **NURODYMAS**

Nurodo patarimus, kaip dirbti įrankiu, ir svarbią informaciją.

## Simboliai ant įrankio



Prieš eksploatavimą perskaitykite naudojimo instrukciją!



Užsidėkite apsauginius akinius!



Nuo trumpojo jungimo apsaugotas apsauginis transformatorius



Saugokite akumuliatorių nuo karščio, pvz., ilgai nelaikykite saulės spinduliuose ar prie ugnies.

Gali sprogti.



Nemeskite akumuliatoriaus į ugnį. Gali sprogti.



Prietaisas pritaikytas naudoti tik patalpose. Nepalikite prietaiso lietuje. Elektrinį įrankį ir akumuliatorių laikykite sausose patalpose.



Utilizavimo nurodymai (žr. 247 psl.)!

## Jūsų saugumui

### **ĮSPĖJIMAS!**

Perskaitykite visus saugos nurodymus ir instrukcijas. Jei saugos nurodymų ir instrukcijų nesilaikoma, gali ištikti elektros šokas, kilti gaisras ir (arba) kyla pavojus sunkiai susižaloti. Visus saugos nurodymus ir instrukcijas saugokite ateičiai.

Prieš naudodami elektrinį įrankį, pirmiausia perskaitykite ir tik tada dirbkite. Laikykites:

- šios instrukcijos,
- „Bendrujų saugos taisyklių“, esančių pridedamoje knygelėje, naudojantis elektriniais įrankiais (spaudinio Nr.: 315.915),
- naudojimo vietoje galiojančių taisyklių, siekiant išvengti nelaimingų atsitikimų.

Šis elektrinis įrankis pagamintas pagal naujausią technikos lygį ir pripažintas technikos saugos taisykles.

Tačiau juo naudojantis, gali kilti pavojus juo dirbančiojo ar pašalinio asmens gyvybei ar sveikatai, taip pat gali būti sugadintas įrankis ar atsirasti kiti materialiniai nuostoliai.

Šis elektrinis įrankis gali būti naudojamas tik

- pagal paskirtį,
- saugumo technikos požiūriu nepriklaišingos būklės.

Būtina nedelsiant pašalinti saugai neigiamos įtakos turinčius gedimus.

## Naudojimas pagal paskirtį

Akumuliatorinis smūginis suktuvas DD 2G 10.8-LD yra skirtas

- profesionaliam naudojimui pramonės ir smulkaus verslo įmonėse,
- varžtams įsukti ir išsukti,
- medienai, metalui, keramikai ir plastikui gręžti.

## Gręžtuvų ir suktuvų saugos nurodymai

- **Prietaisą laikykite tik už izoliuotų rankenų, kai atliekant darbus įstatytas įrankis arba varžtas gali kliudyti paslėptus elektros laidus ar savąjį tinklo kabelį.**

Varžtui prisilietus prie laidų, kuriais teka elektros srovė, net metalinėse prietaiso dalyse gali atsirasti įtampa ir įvykti elektros smūgis.

- **Naudokite papildomas rankenas, jei jos buvo pristatytos su elektriniu įrankiu.** Jei nesuvaldysite įrankio, galite susižeisti.
- **Paslėptoms maitinimo linijoms aptikti naudokite tinkamus iešikičius arba kreipkitės į vietinę elektros energijos tiekimo įmonę.** Sąlytis su elektros laidais gali sukelti gaisrą ir elektros smūgį. Pažeidus dujotiekio liniją gali įvykti sprogimas. Pragrėžus vandentiekio liniją, gali būti padaryta materialinės žalos.
- **Elektriniam įrankiui užsiblokavus nedelsdami išjunkite elektrinį įrankį. Galite tikėtis reaktyviojo momento, dėl kurio galite patirti atgalinį smūgį.** Įstatomasis įrankis užsiblokuoja, kai:
  - elektrinis įrankis per daug apkraunamas arba
  - jis užstringa apdirbamame ruošinyje.
- **Elektrinį įrankį laikykite tvirtai.** Priveržiant ir išsukant varžtus gali trumpam atsirasti didelis reaktyvusis momentas.
- **Įtvirtinkite gaminį.** Spaustuvoose arba veržiamajame įtaise įtvirtintas gaminy yra laikomas tvirčiau nei ranka.

- **Elektrinį įrankį padėkite tik jam visiškai sustojus.** Įstatomasis įrankis gali įstrigti, todėl gali nepavykti suvaldyti elektrinio įrankio.
- **Naudokite tik originalius akumuliatorius, kurių elektros įtampa atitinka Jūsų elektrinio įrankio specifikacijų lentelėje nurodytą elektros įtampą.** Naudojant kitokius akumuliatorius, pvz., panašaus modelio, perdirtbus ar kitų gamintojų, sprogęs akumuliatorius gali sužaloti ir padaryti materialinės žalos.

## Saugos nurodymai naudojant akumuliatorių

- **Neatidarykite akumuliatoriaus.** Gali įvykti trumpasis jungimas.
- **Saugokite akumuliatorių nuo karščio, pvz., taip pat nuo nuolatinės saulės apšvietos, ugnies, vandens ir drėgmės.** Gali sprogti.
- **Pažeidus akumuliatorių ir jį naudojant netinkamai gali pasklisti garų.** Pasirūpinkite šviežiu oru ir, jei pasijutote blogai, kreipkitės į gydytoją. Garai gali dirginti kvėpavimo takus.
- **Netiesingai naudojant baterijas gali iš jų išbėgti skystis. Nelieskite skysčio rankomis. Jeigu atsitiktinai prisilietėte, nedelsiant nuplaukite jas su vandeniu. Jeigu skystis pateks į akis, kreipkitės į gydytoją.** Išbėgęs baterijų skystis gali iššaukti odos sudirginimą arba nudegimą.
- **Akumuliatorius kraukite tik krovimo prietaisuose, kuriuos siūlo gamintojas.** Jei krovimo prietaise galima naudoti tik tam tikrus akumuliatorius, naudojant kitokius akumuliatorius gali kilti gaisras.
- **Akumuliatorių gali apgadinti smailūs daiktai, pvz., viny arba atsuktuvai, arba išorinės jėgos poveikis.** Taip gali įvykti vidinis trumpasis jungimas ir akumuliatorius užsidegti, imti rūkti, susprogti arba perkaisti.

## Krovimo prietaisas

- **Visada patikrinkite, ar elektros tinklo įtampa atitinka krovimo prietaiso specifikacijų lentelėje nurodytą elektros tinklo įtampą.**

- **Krovimo prietaiso prijungimo kištukas turi tikti kištukiniam lizdui. Jokiu būdu nepakeiskite kištuko. Nenaudokite jokių adapterio kištukų kartu su saugiai įžemintais įrankiais.** Originalūs kištukai ir tinkami tinklo lizdai sumažina elektros smūgio riziką.
- **Krovimo prietaisą naudokite tik sausose patalpose ir stenkitės, kad ant jo nepatektų drėgmės ir lietaus.** Prasiskverbęs į krovimo prietaisą vanduo padidina elektros smūgio riziką.
- **Niekada nenaudokite krovimo prietaiso, jei dėl išorinio poveikio yra pažeistas laidas, kištukas ar prietaisas.** Nuneškite krovimo prietaisą į artimiausias kvalifikuotas dirbtuves.
- **Jokiu būdu neatidarykite krovimo prietaiso.** Jei sugestų, nuneškite į kvalifikuotas dirbtuves.
- **Ant krovimo prietaiso nedėkite jokių daiktų ir nestatykite jo ant minkštų paviršių.** Gali kilti gaisras.

## Specialieji saugos nurodymai

- **Prieš pradėdami bet kokius darbus prie elektrinio įrankio, sukimosi krypties parinkties jungiklį (2) nustatykite per viršų.**
- **Sukimosi krypties parinkties jungiklį (2) ir sukimo momento nustatymo ratuką (4) perjunkite tik įrankiui sustojus.**
- **Norėdami pažymėti elektrinį įrankį, naudokite tik lipdukus.**  
Neleistina gręžti kiaurymių korpuse.

## Triukšmas ir vibracija



### **NURODYMAS**

*Triukšmo ir vibracijos dydžiai išmatuoti pagal EN 60745.*

*Reikšmės pateiktos lentelėje „Techniniai duomenys“.*



### **ISPĖJIMASI**

*Pateikiami dydžiai galioja naujiems prietaisams. Kasdien naudojant, triukšmo ir vibracijos lygis keičiasi.*



### **NURODYMAS**

Šiuose techniniuose reikalavimuose pateiktas vibracijos lygis buvo išmatuotas pagal EN 60745 standarte patvirtintus matavimo metodus ir gali būti taikomas norint palyginti elektrinius įrankius. Šis lygis taip pat gali būti taikomas apytikslei vibracijos apkrovai įvertinti. Pateiktas vibracijos lygis nurodo pagrindinę elektrinio įrankio taikymo sritį. Tačiau jei elektrinis įrankis bus naudojamas kitoje srityje, su kitais įstatomaisiais įrankiais arba netinkamai atlikus technines priežiūros darbus, vibracijos lygis gali pakisti.

Todėl darbo metu vibracijos apkrova gali smarkiai padidėti.

Norint tiksliai įvertinti vibracijos apkrovą, reikėtų atsižvelgti ir į laiką, kada prietaisas yra išjungtas arba veikia, tačiau tuo metu nenaudojamas. Šiuo atveju darbo metu vibracijos apkrova gali smarkiai sumažėti. Kad operatorius būtų apsaugotas nuo vibracijos poveikio, būtina imtis papildomų saugos užtikrinimo priemonių, pavyzdžiui, atlikti elektrinių ir įstatomųjų įrankių techninę priežiūrą, šiltai laikyti rankas, organizuoti darbo procesus.



### **ATSARGIAI!**

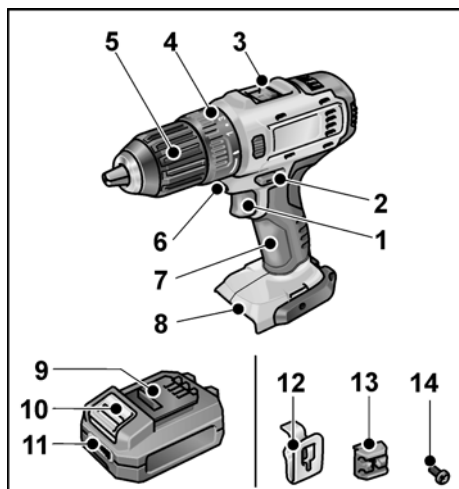
*Jei triukšmo slėgis didesnis, negu 85 dB(A), būtina naudotis klausos apsauga.*



## Techniniai duomenys

Prietaisas		DD 2G 10.8-LD
Tipas		Gręžtuvas-suktuvas
Akumulatorius		AP 10.8/2,5 AP 10.8/4,0 AP 10.8/6,0
Krovimo laikas (atsižvelgiant į įkrovimo būklę) – AP 10.8/2,5 – AP 10.8/4,0 – AP 10.8/6,0	min. min. min.	0–40 0–55 0–85
Sukimo momentas, didžiausias – Sukimas į minkštą medžiagą – Sukimas į kietą medžiagą	Nm Nm	17 34
Sukimo momento pakopos		17+1
Tuščios veikos sukimosi greitis – 1 pakopa – 2 pakopa	min. <sup>-1</sup> min. <sup>-1</sup>	0...350 0...1300
Grąžto griebtuvas	mm	0,8–10
Maks. gręžiamos skylės skersmuo – medienoje – pliene	mm mm	25 10
Svoris pagal „EPTA-procedure 01/2003“ (be akumulatoriaus)	kg	0,88
Svoris, akumulatorius 2,5 Ah 4,0 Ah 6,0 Ah	kg kg kg	0,26 0,42 0,43
<b>A svertinis garso slėgio lygis</b>		
Triukšmo slėgio lygis	dB(A)	66
Triukšmo galios lygis	dB(A)	77
Paklaida K	db	3
<b>Bendra vibracijos reikšmė (trijų krypčių vektorių suma)</b>		
Vibracijos emisijos reikšmė $a_h$ , kai....		
– gręžiama metale	m/s <sup>2</sup>	<2,5
– sukant	m/s <sup>2</sup>	<2,5
Paklaida K	m/s <sup>2</sup>	1,5

## Bendras įrankio vaizdas

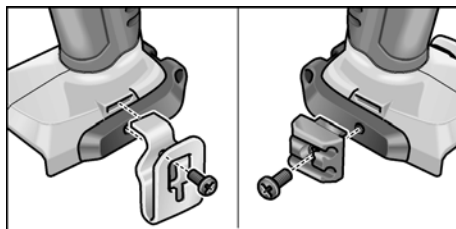


- 1 **Jungiklis**  
Skirtas įjungti ir išjungti bei pasiekti didžiausią sūkių skaičių.
- 2 **Sukimosi krypties parinkties jungiklis**
- 3 **Greičio parinkties jungiklis**
- 4 **Sukamasis ratukas sukimo momentui nustatyti**
- 5 **Greitaveikis grąžto griebtuvas**
- 6 **Darbo vietos apšvietimas**
- 7 **Rankena**
- 8 **Akumuliatoriaus įstatymo skyrius**
- 9 **Ličio jonų akumuliatorius (2,5 Ah/4,0 Ah/6,0 Ah)**
- 10 **Akumuliatoriaus atfiksavimo mygtukas**
- 11 **Akumuliatoriaus įkrovimo būklės rodmuo**
- 12 **Diržo spaustuvas**
- 13 **Prietaiso antgalių laikiklis**
- 14 **Tvirtinimo varžtas**

## Nurodymai dirbant

### Prieš pirmą naudojimą

- Išpakuokite elektrinį įrankį ir priedus ir patikrinkite, ar pateiktas komplektas yra pilnas ir ar nepažeistas transportuojant.
- Diržo spaustuva ir prietaiso antgalių laikiklį pritvirtinkite pridėtu varžtu.



### **i** **NURODYMAS**

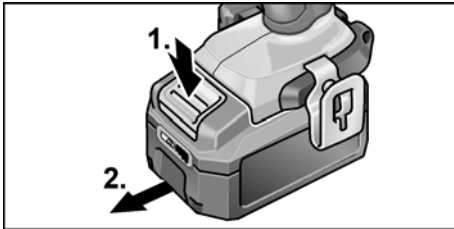
*Pristatytas akumuliatorius nėra visiškai įkrautas. Prieš pradėdami naudoti pirmą kartą, visiškai įkraukite akumuliatorių. Apie tai skaitykite skyriuje „Krovimo prietaisas/ Krovimas“.*

### Akumuliatoriaus įstatymas / keitimas

- Įkrautą akumuliatorių stumkite į elektros įrankį, kol akumuliatorius tinkamai užsifiksuos.



- Norėdami išimti, paspauskite atfiksavimo mygtukus (1.) ir ištraukite akumuliatorių (2.).

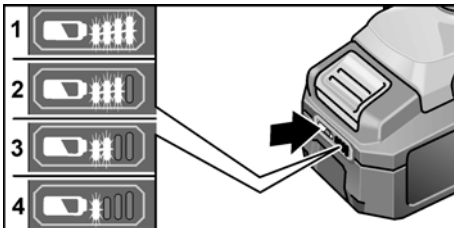


### ⚠ **ATSARGIAI!**

Kai nenaudojate, uždenkite akumuliatoriaus kontaktus. Dėl nepritvirtintų metalinių dalių gali įvykti kontaktų trumpasis jungimas, todėl gali įvykti sproginimas ir kilti gaisras!

### Akumuliatoriaus įkrovimo būklė

- Paspaudus mygtuką, galima pagal akumuliatoriaus įkrovimo būklės indikatorius šviesos diodus patikrinti įkrovimo būklę.



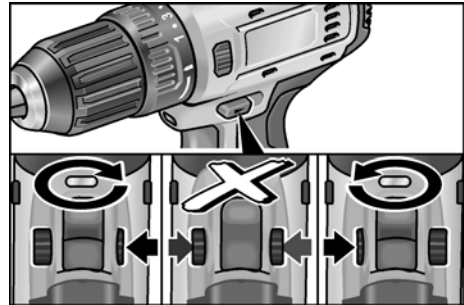
Indikatorius užžęsta po 5 sekundžių.

Jei vienas iš šviesos diodų sumirksi, reikia akumuliatorių įkrauti. Jei paspaudus mygtuką nešviečia nė vienas šviesos diodas, vadinasi, akumuliatorius sugedo ir jį reikia pakeisti.

### Sukimosi krypties parinktis

#### ⚠ **ATSARGIAI!**

Sukimosi kryptį keiskite tik elektriniam įrankiui sustojus.



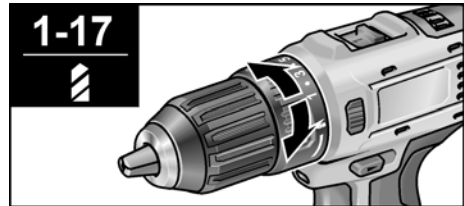
- Sukimosi krypties parinkties jungiklį nustatykite į reikiamą padėtį.
  - **Kairėn:** prieš laikrodžio rodyklę (varžtams išsukti, varžtams atlaisvinti)
  - **Dešinėn:** pagal laikrodžio rodyklę (norint gręžti, įsukti varžtus, priveržti varžtus)
  - **Viduryje:** įjungimo blokuotė (keičiant įrankius, atliekant bet kokius darbus prie elektrinio įrankio)

### Sukimo momento parinktis


#### ⚠ **ATSARGIAI!**

Sukimo momentą keiskite tik elektriniam įrankiui sustojus.

- Sukimo momento nustatymo sukamąjį ratuką nustatykite į reikiamą padėtį.



1–17: sukimas

 gręžimas

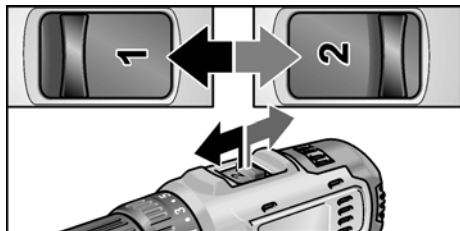
#### **i** **NURODYMAS**

Gręžimo padėtyje  frikcinė mova yra išaktyvinta.

## Greičio parinktis

### ⚠ **ATSARGIAI!**

*Greitį keiskite tik sustojus elektriniam įrankiui.*



- Nustatykite perjungiklį ties reikiama pakopa.
- 1: mažesnis greitis, didesnis sukimo momentas
- 2: didesnis greitis, mažesnis sukimo momentas

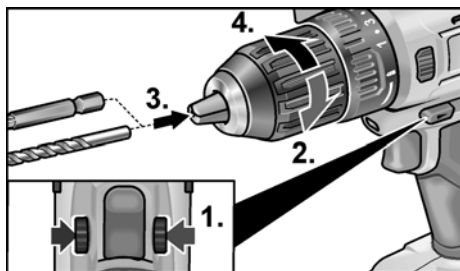
## Įrankių įstatymas

### ⚠ **ATSARGIAI!**

*Prieš pradėdami bet kokius darbus prie elektrinio įrankio, sukimosi krypties parinkties jungiklį (2) nustatykite per vidurį.*

Grąžto laikiklis tvirtai prispaudžia 1,5–10 mm skersmens grąžtus, ¼" gręžimo antgalius ir ¼" prietaiso antgalių laikiklius.

- Viena ranka prilaikykite elektrinį įrankį, o kita ranka sukite grąžto griebtuvą.
  - Norėdami daugiau atidaryti grąžto griebtuvą, sukite prieš laikrodžio rodyklę.
  - Norėdami uždaryti grąžto griebtuvą, sukite pagal laikrodžio rodyklę.



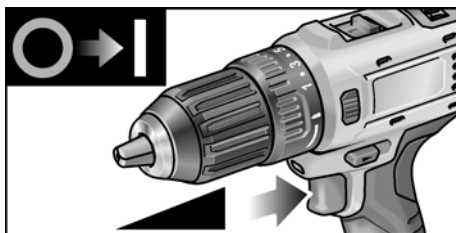
- Įstatykite įrankį.
- Visiškai uždarykite grąžto griebtuvą.

- Sukimosi krypties parinkties jungiklį nustatykite į reikiamą padėtį (kairėn / dešinėn).
- Išbandykite, kad patikrintumėte, ar įrankis įtvirtintas centre.

## Įrankio įjungimas

Prietaiso įjungimas:

- Jungiklį paspauskite.
- Elektrinio įrankio jungikliu galima sūkių skaičių pakopomis padidinti iki didžiausios reikšmės.



Išjunkite prietaisą:

- Jungiklį atleiskite.



### **NURODYMAS**

- Elektriniame įrankyje yra stabdys, kuris iš karto sustabdo elektrinį įrankį, kai atleidžiamas jungiklis.
- Jei elektrinis įrankis naudojamas ilgai, reikėtų dirbti jungiklį įspaudus iki galo.

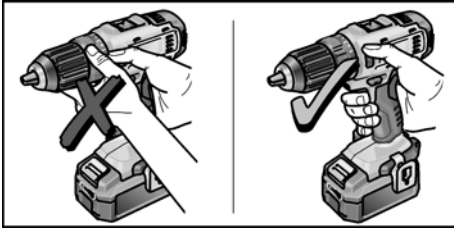
## Darbas įrankiu

### ⚠ **ATSARGIAI!**

*Prieš pradėdami bet kokius darbus prie elektrinio įrankio, sukimosi krypties parinkties jungiklį (2) nustatykite per vidurį.*

1. Įstatykite akumuliatorių.
2. Įstatykite įrankį (grąžtas, gręžimo antgalius, antgalio laikiklis).
3. Sukimo momento parinkties ratuką nustatykite ties reikiama pakopa.
4. Nustatykite reikiamą greičio pakopą.
5. Nustatykite reikiamą sukimosi kryptį.

6. Elektrinį įrankį suimkite viena ranka už rankenos ir atsistokite į darbinę padėtį. **Veikiant varikliui niekada nespauskite sukimosi krypties parinkties jungiklio ir nekeiskite sukimo momento nustatymo!**

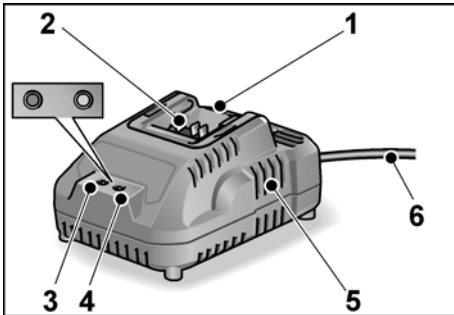


7. Prietaiso įjungimas.  
Baigus darbą:  
8. Jungiklį atleiskite.  
9. Sukimosi krypties parinkimo jungiklį (2) nustatykite per vidurį.

### Krovimo prietaisas

Krovimo prietaisas CA 10.8 yra skirtas įkrauti toliau nurodyto tipo FLEX akumuliatorius

- AP 10.8/2,5,
- AP 10.8/4,0 ir
- AP 10.8/6,0.



- 1 Akumuliatoriaus įstatymo skyrius
- 2 Kontaktai
- 3 Klaidos pranešimo šviesos diodas (raudonas)
- 4 Įkrovimo būklės šviesos diodas (žalias)
- 5 Ventiliacijos plyšiai
- 6 El. tinklo laidas su el. tinklo kištuku

### Šviesos diodų indikatoriai

raudonas	žalias	
išjungtas	mirksi	Akumuliatorius kraunamas.
išjungtas	įjungtas	Įkrauta. Palaikomasis krovimas.
Žr. „Krovimas“.		
mirksi	išjungtas	Akumuliatorius per karštas arba per šaltas.
įjungtas	išjungtas	Sugedo akumuliatorius arba krovimo prietaisas.
Žr. „Klaidų pranešimai“.		

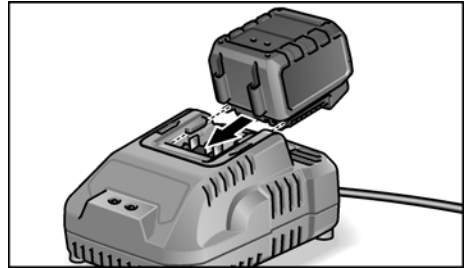
### Krovimas



#### **ATSARGIAI!**

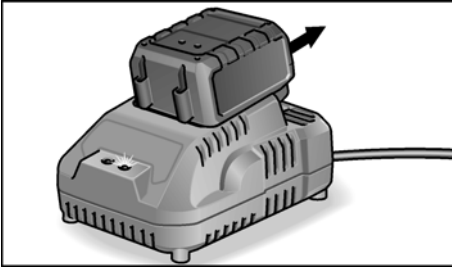
*Į tiekiamą krovimo prietaisą įstatykite tik originalų akumuliatorių.*

- Prijunkite krovimo prietaiso el. tinklo kištuką.  
Trumpam įsižiebia klaidos pranešimo ir įkrovimo būsenos šviesos diodai.



- Akumuliatorių iki galo įstumkite į krovimo prietaisą.  
Mirksi įkrovimo būsenos šviesos diodas ir kraunamas akumuliatorius.  
Kai akumuliatorius visiškai įkrautas, nuolat šviečia įkrovimo būsenos šviesos diodas.

- Išimkite akumuliatorių iš krovimo prietaiso.



- Ištraukite kištuką iš tinklo lizdo.

### Klaidų pranešimai

Jei įstačius akumuliatorių į krovimo prietaisą šviesos diodais pranešama apie vieną iš nurodytų būsenų, vadinasi, sugedo akumuliatorius arba krovimo prietaisas.

#### Klaidos pranešimo šviesos diodas šviečia nuolat:

- Akumuliatorius per karštas arba per šaltas. Kai akumuliatorius įkaista iki krovimo temperatūros (nuo 0 °C iki 40 °C), jis pradeda krauti.

#### Klaidos pranešimo šviesos diodas mirksi arba nešviečia nė vienas iš dviejų šviesos diodų:

- Išimkite akumuliatorių iš krovimo prietaiso. Patikrinkite, ar krovimo prietaiso ir akumuliatoriaus kontaktai neužteršti, jei reikia, nuvalykite. Vėl įstatykite akumuliatorių. Jeigu rodmuo toks pat, akumuliatorius yra sugedęs. Pakeiskite akumuliatorių arba paveskite patikrinti jį specializuotose dirbtuvėse.
- Jei įstačius kitą akumuliatorių vėl pasirodo šis klaidos pranešimas, vadinasi, sugedo krovimo prietaisas. Krovimo prietaisą nuneškite patikrinti į kvalifikuotas dirbtuves.

#### Nurodymai, kurių laikantis akumuliatorius bus naudojamas ilgiau

##### ⚠ **ATSARGIAI!**

- Niekada nekraukite akumuliatoriaus žemesnėje nei 0 °C arba aukštesnėje nei 40 °C temperatūroje.

- Akumuliatoriaus nekraukite labai drėgnoje aplinkoje arba aukštoje temperatūroje.
- Neuždenkite kraunamo akumuliatoriaus ir krovimo prietaiso.
- Baigę krauti ištraukite krovimo prietaiso el. tinklo kištuką.

Kraunant akumuliatorius ir krovimo prietaisas įkaista. Tai yra normalu!

Ličio jonų akumuliatoriai neturi žinomo „atminties efekto“. Vis dėlto reikėtų prieš kraunant visiškai iškrauti akumuliatorių ir jį įkrauti iki galo.

Jei akumuliatoriaus ilgai nenaudosite, jį šiek tiek įkraukite ir laikykite vėsioje vietoje.

## Techninis aptarnavimas ir priežiūra

### Valymas

#### ⚠ **ĮSPĖJIMAS!**

Apdirbant metalus, ekstremaliais atvejais vidinėse korpuso ertmėse gali susikaupti laidžios dulksės.

Reguliariai valykite elektrinius įrankius ir ventiliacijos plyšius. Kaip dažnai tai reikia daryti, priklauso nuo apdirbamos medžiagos ir naudojimo trukmės.

- Korpuso vidų ir variklį reguliariai prapūskite sausu suslėgtuoju oru. Tuo metu elektrinis įrankis turi būti įjungtas.

### Krovimo prietaisas

#### ⚠ **ĮSPĖJIMAS!**

Prieš atlikdami bet kokius įrankio priežiūros ar kt. darbus, ištraukite kištuką iš elektros tinklo lizdo. Nenaudokite vandens arba skystų valiklių.

- Nešvarumus ir dulkes nuo korpuso valykite teptuku arba sausa servetėle.

### Remontas

Remontuoti atiduokite tik į gamintojo įgaliotas klientų aptarnavimo dirbtuves.

## Atsarginės dalys, priedai ir reikmenys

Informaciją apie kitus priedus, ypač įstatomuosius darbo įrankius, rasite gamintojo kataloguose.

Surinkimo brėžinius ir atsarginių dalių sąrašus rasite mūsų svetainėje adresu: [www.flex-tools.com](http://www.flex-tools.com).

## Transportavimas

Tiekiamo akumulatoriaus ličio ekvivalento kiekis nesiekia taikomų ribinių verčių. Todėl akumulatoriui, kaip atskirai daliai, ir elektriniam įrankiui su tiekiamu komplektu netaikomos nacionalinės ar tarptautinės pavojaingų krovinių vežimo taisyklės. Transportuojant kelis prietaisus su ličio jonų akumulatoriais, gali būti taikomos minėtos taisyklės ir gali reikėti imtis specialių saugos priemonių (pvz., pakuočių). Šiuo atveju sužinokite apie naudojimo šalyje galiojančius potvarkius.

## CE-Atitikties deklaracija

Atsakingai pareiškiame, kad skirsnyje „Techniniai duomenys“ aprašytas gaminys atitinka toliau nurodytus standartus arba normatyvinius dokumentus:

EN 60745 pagal direktyvų 2014/30/ES, 2006/42/EB, 2011/65/EB apibrėžtis.

Už techninę dokumentaciją atsakingas:  
FLEX-Elektrowerkzeuge GmbH, R & D  
Bahnhofstrasse 15, D-71711 Steinheim/Murr



Eckhard Rühle  
Manager Research &  
Development (R & D)

Klaus Peter Weinper  
Head of Quality  
Department (QD)

29.06.2016; FLEX-Elektrowerkzeuge GmbH  
Bahnhofstrasse 15, D-71711 Steinheim/Murr

## Nurodymai utilizuoti

### **ISPĖJIMASI**

*Prieš utilizuodami netinkamus naudoti elektrinius įrankius, juos sugadinkite:*

- nupjaukite prie el. tinklo jungiamų elektrinių įrankių kabelį,

- iš elektrinių įrankių su akumuliatoriumi išimkite akumuliatorių.



Tik ES šalyse.

Neišmeskite elektrinių įrankių į buitinių atliekų kontenerius! Pagal Europos Sąjungos direktyvą Nr. 2012/19/EB dėl elektros ir elektroninės įrangos atliekų ir pagal šalies vidaus įstatymus pasenę elektriniai įrankiai turi būti renkami atskirai ir utilizuojami arba perdirbami taip, kad nekenktų aplinkai.



**Antrinis žaliavų naudojimas vietoje atliekų tvarkymo.**

Prietaisą, priedus ir pakuotę reikėtų atiduoti aplinką tausojančiam antriam panaudojimui. Kad būtų galima tinkamai išrūšiuoti perdirbimui, plastikinės dalys yra paženklintos.



**ISPĖJIMASI**

*Nemeskite akumuliatorių į buitines atliekas, ugnį arba vandenį. Atitarnavusių akumuliatorių neatidarykite.*

Akumuliatorių / baterijas reikia surinkti, perdirbti ar kitaip utilizuoti nekenkiant aplinkai.

Tik ES šalyse:

Pagal 2006/66/EB direktyvą sugadintus arba sunaudotus akumuliatorius reikia pakartotinai panaudoti.



**NURODYMAS**

*Informacijos apie galimybes utilizuoti teiraukitės pardavėjo.*

## Atsakomybės pašalinimas

Gamintojas ir jo atstovai neatsako už nuostolius ir negautą pelną dėl darbinės veiklos nutraukimo, kurį sukėlė gaminys arba trūkstama galimybė naudotis gaminiu. Gamintojas ir jo atstovai neatsako už nuostolius, atsiradusius dėl naudojimo ne pagal paskirtį arba kartu su kitų gamintojų gaminiais.

## Saturs

Izmantotie simboli	248
Jūsu drošībai	248
Trokšņi un vibrācija	250
Tehniskā informācija	251
Īss apskats	252
Lietošanas instrukcija	252
Tehniskā apkope un kopšana	256
Transportēšana	256
€ atbilstība	257
Norādes par utilizāciju	257
Atbildības izslēgšana	257

## Izmantotie simboli

### **BRĪDINĀJUMS!**

Apzīmē tiešu draudošu bīstamību.  
Šī norādījuma neievērošanas gadījumā draud nāve vai ļoti smagas traumas.

### **UZMANĪBU!**

Apzīmē iespējamu bīstamu situāciju.  
Šī norādījuma neievērošanas gadījumā draud traumas vai materiāli zaudējumi.

### **NORĀDE**

Apzīmē izmantošanas ieteikumus un svarīgu informāciju.

## Simboli uz instrumenta



Pirms ekspluatācijas izlasiet  
lietošanas pamācību!



Nēsājiet acu aizsargu!



Īsslēgumdrošs aizsardzības  
transformators



Sargājiet akumulatoru no  
karstuma, piem., arī no ilgstošas  
saules staru iedarbības, un  
liesmām.  
Pastāv eksplozijas risks.



Nemetiet akumulatoru ugunī.  
Pastāv eksplozijas risks.



Instrumenti ir piemēroti vienīgi  
izmantošanai telpās. Neatstājiet  
instrumentu lietū. Glabājiet  
elektroinstrumentu un  
akumulatorus sausās telpās.



Norādes par utilizāciju  
(skat. 257. lpp.)!

## Jūsu drošībai

### **BRĪDINĀJUMS!**

Izlasiet visas drošības norādes un  
instrukcijas. Neievērojot drošības norādes  
un instrukcijas, iespējams elektriskais  
trieciens, aizdegšanās un/vai smagas  
traumas. **Saglabājiet visas drošības  
norādes un instrukcijas turpmākai  
izmantošanai.**

Pirms elektroinstrumenta izmantošanas  
izlasiet un rīkojieties saskaņā ar:

- šo lietošanas pamācību,
- pievienotās brošūras „Vispārējiem  
drošības tehnikas norādījumiem“ darbā  
ar elektroinstrumentiem  
(Aprakstu Nr.: 315.915),
- darba iecirknī paredzētajiem nelaimes  
gadījumu aizsardzības noteikumiem un  
instrukcijām.

Šis elektroinstrumenti izgatavoti atbilstoši  
tehnikas līmenim un balstoties uz atzītiem  
darba drošības tehnikas noteikumiem.

Tomēr tā izmantotājam vai trešajām  
personām ekspluatēšanas laikā var rasties  
dzīvībai bīstamas situācijas, kā arī mašīnas  
bojājumi vai citi materiāli zaudējumi.

Elektroinstrumentu drīkst izmantot tikai

- paredzētajiem darbiem,
- drošības tehnikas noteikumiem  
atbilstošā stāvoklī.

Nekavējoties novērsiet traucējumus, kas  
ietekmē drošību.



## Noteikumiem atbilstoša izmantošana

Akumulatora urbis – skrūvgriezis

DD 2G 10.8 LD ir paredzēts

- profesionālai izmantošanai rūpniecībā un amatniecībā,
- skrūvju ieskrūvēšanai un izskrūvēšanai,
- urbšanai kokā, metālā, keramikā un plastmasās.

## Drošības norādes darbam ar urbjašānām un skrūvgriežiem

- **Turiet instrumentu tikai aiz izolētajiem rokturiem, ja izpildāmā darba laikā izmantotais instruments var skart neseģtus elektriskos vadus vai paša instrumenta tīkla kabeli.**

Skrūves kontakts ar strāvu vadošu vadu var pārvadīt spriegumu arī uz instrumenta metāla detaļām un radīt elektrotraumu.

- **Izmantojiet papildrokturus, ja tādi ir piegādāti kopā ar elektroinstrumentu.** Kontroles zudums var izraisīt traumas.
- **Izmantojiet piemērotus kontrolaparātus aplēptu elektropadeves vadu konstatēšanai vai iesaistiet vietējo elektroapgādes dienestu.** Kontakts ar elektriskajiem vadiem var izraisīt degšanu un elektrotraumas. Gāzes vada bojājumi var izraisīt sprādzienu. Ieurbjot ūdensvadā, rodas materiālie zaudējumi.
- **Nekavējoties izslēdziet elektroinstrumentu, ja tas tiek nobloķēts. Esiet gatavi ievērojamiem reakcijas momentiem, kas radīs atsitieni.** Izmantotais instruments tiek nobloķēts, kad:
  - elektroinstrumenti ir pārslogoti vai
  - tas ir saliekts apstrādājamajā detaļā.
- **Turiet stingri elektroinstrumentu.** Ieskrūvējot vai izskrūvējot skrūves, var rasties īslaicīgi, bet lieli reakcijas momenti.
- **Nostipriniet detaļu.** Detaļu ir drošāk nostiprināt iespīlēšanas ierīcēs vai skrūvspīlēs nekā turēt rokās.

- **Pirms noliekat elektroinstrumentu, nogaidiet, kamēr tas pārstāj darboties.** Izmantotais instruments var aizkārties, tādējādi liekot zaudēt kontroli pār elektroinstrumentu.

- **Izmantojiet vienīgi oriģinālos akumulatorus ar spriegumu, kāds norādīts jūsu elektroinstrumenta datu plāksnītē.** Ja tiek izmantoti citādi akumulatori, piemēram, atdarinājumi, atjaunoti akumulatori vai citu firmu ražojumi, iespējams traumu un materiālo zaudējumu risks, ko rada eksplodējoši akumulatori.

## Drošības norādes par darbu ar akumulatoriem

- **Neatveriet akumulatoru.** Pastāv īsslēguma risks.
- **Sargājiet akumulatoru no karstuma, piem., arī no ilgstošas saules staru iedarbības, kā arī liesmām, ūdens un mitruma.** Pastāv eksplozijas risks.
- **No bojāta vai nepareizi izmantota akumulatora var izplūst tvaiki.** Nodrošiniet svaigu gaisu un sūdzību gadījumā vērsieties pie ārsta. Tvaiki var kairināt elpceļus.
- **Nepareizas izmantošanas rezultātā no akumulatora var izlīst šķidrums. Izvairieties no saskaršanās ar to. Saskaņojiet ar šķidrumu aiz neuzmanības, noskalojiet to ar ūdeni. Ja šķidrums iekļūst acīs, tad papildus griezieties pie ārsta.** Izplūdušais akumulatoru šķidrums var izraisīt ādas kairinājumus vai apdegumus.
- **Uzlādējiet akumulatorus tikai ražotāja ieteiktajās uzlādes ierīcēs.** Uzlādes ierīce, kura piemērota tikai noteikta tipa akumulatoru uzlādei, var izraisīt uguns bīstamību, ja tiek izmantota kopā ar citiem akumulatoriem.
- **Akumulatoru var sabojāt ar tādiem smailiem priekšmetiem kā naglām un skrūvgriežiem vai ārēja spēka iedarbībā.** Iespējams iekšējais īssavienojums un akumulators var aizdegties, sākt kūpēt, eksplodēt vai pārkarst.

## Uzlādes ierīce

- Vienmēr pārbaudiet, vai tīkla spriegums atbilst spriegumam, kāds norādīts uzlādes ierīces datu plāksnītē.
- Uzlādes ierīces pieslēguma spraudnim jābūt saderīgam ar kontaktligzdu. Spraudni nekādā gadījumā nedrīkst pārveidot. Neizmantojiet spraudņu adapterus kopā ar iezemētiem elektroinstrumentiem. Nepārveidoti spraudņi un piemērotas kontaktligzdas samazina elektrotraumu iespēju.
- Izmantojiet uzlādes ierīci vienīgi sausās telpās un nepieļaujiet saskari ar mitrumu vai lietu. Ūdens iekļūšana uzlādes ierīcē palielina elektrotraumu risku.
- Nekad nelietojiet uzlādes ierīci, ja ārējas iedarbības rezultātā ir bojāts kabelis, spraudnis vai pati ierīce. Nogādājiet uzlādes ierīci tuvākajā darbnīcā.
- Nekādā gadījumā neatveriet uzlādes ierīci. Ja ir darbības traucējumi, aiznesiet uz darbnīcu.
- Nelieciet uz uzlādes ierīces nekādas priekšmetus un novietojiet to uz mīkstām virsmām. Pastāv aizdegšanās risks.

## Īpašās drošības norādes

- Pirms uzsākat elektroinstrumenta apkopes darbus, pārvietojiet rotācijas virziena izvēles slēdzi (2) vidējā pozīcijā.
- Rotācijas virziena izvēles slēdzi (2) vai griezes momenta iestatījumu (4) drīkst nospiegt tikai tad, kad instruments ir miera stāvoklī.
- Elektroinstrumenta apzīmēšanai izmantojiet tikai uzlīmes. Nērbiet korpusā caurumus.

## Trokšņi un vibrācija

### **i** NORĀDE

Trokšņa un vibrācijas vērtības tika noteiktas atbilstoši EN 60745. Vērtības jūs atradīsiet tabulā „Tehniskā informācija”.

### **⚠** BRĪDINĀJUMS!

Dotās mērījumu vērtības attiecas uz jauniem instrumentiem. Izmantojot katru dienu, trokšņa un vibrācijas vērtības mainās.

### **i** NORĀDE

Šajās tehniskajās prasībās norādītais vibrāciju līmenis ir izmērīts atbilstoši EN 60745 standartizētajai mērīšanas metodei, un to var izmantot, lai savstarpēji salīdzinātu elektroinstrumentus. Tas ir piemērots arī sākotnējai vibrāciju slodzes novērtēšanai. Dotais svārstību līmenis atbilst galvenajiem elektroinstrumenta izmantošanas veidiem. Ja elektroinstruments tiek izmantots citādi, tam ir citi darba instrumenti vai nepietiekama apkope, vibrāciju līmenis var atšķirties.

Tas var ievērojami palielināt vibrāciju radīto slodzi visā darba periodā.

Lai precīzi noteiktu vibrāciju slodzi, vajadzētu ņemt vērā arī laiku, kad instruments ir izslēgts vai darbojas, bet faktiski netiek izmantots darbā. Tas var ievērojami samazināt vibrāciju radīto slodzi visā darba periodā.

Lai pasargātu lietotāju no vibrāciju iedarbības, nosakiet papildu aizsardzības pasākumus, piemēram: elektro-instrumenta un darba instrumentu apkope, roku siltuma uzturēšana, darba procesu organizācija.

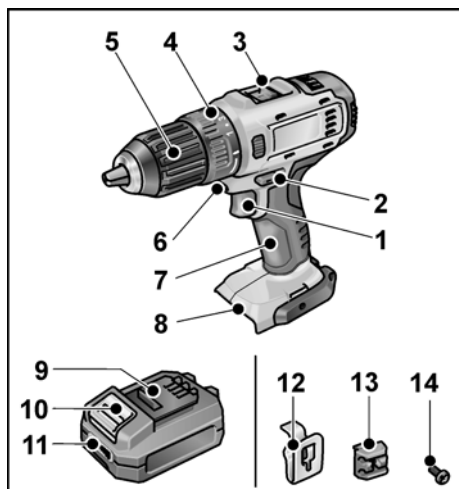
### **⚠** UZMANĪBU!

Skaņas spiedienam pārsniedzot 85 dB(A), jālieto austiņas.

## Tehniskā informācija

Instrumenti		DD 2G 10.8-LD
Tips		Urbisskrūvgriezis
Akumulators		AP 10.8/2,5 AP 10.8/4,0 AP 10.8/6,0
Uzlādes laiks (atkarīgs no uzlādes līmeņa) – AP 10.8/2,5 – AP 10.8/4,0 – AP 10.8/6,0	min min min	0–40 0–55 0–85
Griezes moments, maks. – mīksts skrūvējuma kritums – ciets skrūvējuma kritums	Nm Nm	17 34
Griezes momenta pakāpes		17+1
Apgriezienu skaits tukšgaitā – 1. pakāpe – 2. pakāpe	min <sup>-1</sup> min <sup>-1</sup>	0...350 0...1300
Urbja patrona	mm	0,8–10
Maks. urbuma diametrs – kokā – tēraudā	mm mm	25 10
Svars atbilstoši „EPTA-procedure 01/2003” (bez akumulatora)	kg	0,88
Svars akumulators 2,5 Ah 4,0 Ah 6,0 Ah	kg kg kg	0,26 0,42 0,43
<b>A skaņas skaņas spiediena līmenis</b>		
Skaņas spiediena līmenis	dB(A)	66
Skaņas jaudas līmenis	dB(A)	77
Kļūda K	db	3
<b>Vibrāciju kopējās vērtības (trīs virzienu vektoru summa)</b>		
Vibrāciju emisijas vērtība $a_h$ , ...		
– urbnot metālā	m/s <sup>2</sup>	<2,5
– skrūvējot	m/s <sup>2</sup>	<2,5
Kļūda K	m/s <sup>2</sup>	1,5

## Īss apskats

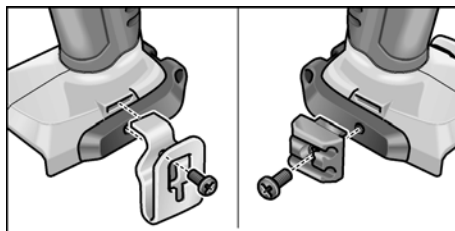


- 1 **Slēdzis**  
Ieslēgšanai un izslēgšanai, maksimālā apgriezīgu skaita sasniegšanai
- 2 **Rotācijas virziena izvēles slēdzis**
- 3 **Ātruma izvēles slēdzis**
- 4 **Griezes momenta iestatīšanas gredzens**
- 5 **Ātrās fiksācijas urbja patrona**
- 6 **Darbavietas apgaismojums**
- 7 **Rokturis**
- 8 **Akumulatora nodalījums**
- 9 **Litija jonu akumulators**  
(2,5 Ah/4,0 Ah/6,0 Ah)
- 10 **Akumulatora atbloķēšanas taustiņš**
- 11 **Akumulatora līmeņa indikators**
- 12 **Siksniņas skava**
- 13 **Uzgaļu turētājs**
- 14 **Stiprinājuma skrūve**

## Lietošanas instrukcija

### Pirms ekspluatācijas

- Izpakojiet elektroinstrumentu un aprikojumu, pārbaudiet piegādes komplektāciju un transportēšanas bojājumus.
- Ar pievienoto skrūvi piestipriniet siksnīņas skavu vai uzgaļu turētāju.



### **i** **NORĀDE**

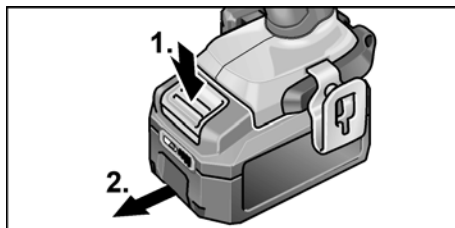
*Piegādes stāvoklī akumulatori nav uzlādēti pilnībā. Pirms pirmreizējās lietošanas pilnībā uzlādējiet akumulatorus. Šai nolūkā skatīt „Uzlādes ierīce/Uzlādes process”.*

### Akumulatora ievietošana/mainība

- Uzlādētu akumulatoru iespiediet elektroinstrumentā, līdz tas pilnībā nofiksējas.



- Lai izņemtu akumulatoru, nospiediet atbloķēšanas taustiņš (1.) un izvelciet akumulatoru (2.).

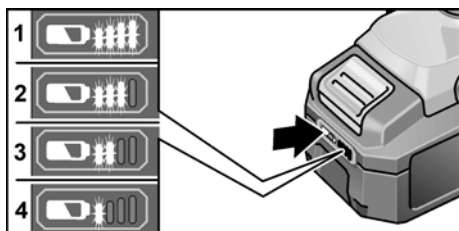


### **⚠ UZMANĪBU!**

Ja akumulators netiek lietots, aizsargājiet akumulatora kontaktus. Metāla priekšmeti var savienot kontaktus īsslūgumā, izraisot eksplozijas un aizdegšanās risku!

### Akumulatora uzlādes līmenis

- Nospiežot taustiņu, akumulatora uzlādes indikatorā ar LED diodēm var pārbaudīt uzlādes līmeni.



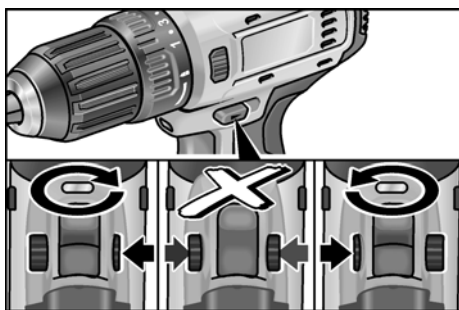
Rādījums nodziest pēc 5 sekundēm.

Ja mirgo viena no LED diodēm, akumulators ir jāuzlādē. Ja pēc taustiņa nospiešanas neiedegas neviena LED diode, akumulatoram ir defekts, un tas ir jānomaina.

### Rotācijas virziena izvēle

#### **⚠ UZMANĪBU!**

Rotācijas virzienu var mainīt tikai elektroinstrumenta miera stāvoklī.



- Pārvietojiet rotācijas virziena izvēles slēdzi vajadzīgajā pozīcijā.
  - **Pa kreisi:** pretēji pulksteņrādītāju kustības virzienam (izskrūvēt vai atskrūvēt skrūves)

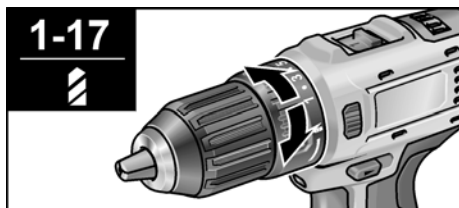
- **Pa labi:** pulksteņrādītāju kustības virzienā (ieskrūvēt vai pievilkt skrūves, urbt)
- **Vidū:** ieslēgšana bloķēta (darba instrumentu maiņa; veicot jebkādu darbu pie elektroinstrumenta)

### Griezes momenta izvēle

#### **⚠ UZMANĪBU!**

Griezes momentu var mainīt tikai elektroinstrumenta miera stāvoklī.

- Pārvietojiet griezes momenta iestāšanās gredzenu vajadzīgajā pozīcijā.



1–17: skrūvēšana

 urbšana

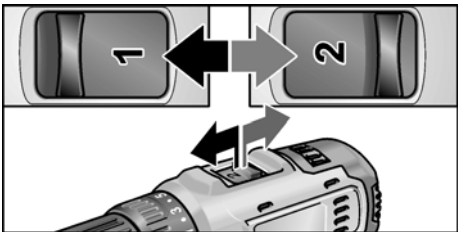
#### **i NORĀDE**

Urbšanas pozīcijā  ir deaktivizēts frikcijas sajūgs.

### Ātruma izvēle

#### **⚠ UZMANĪBU!**

Ātrumu var mainīt tikai elektroinstrumenta miera stāvoklī.



- Pagrieziet izvēles slēdzi uz vajadzīgo pakāpi:
  - 1: mazāks ātrums, liels griezes moments
  - 2: lielāks ātrums, mazs griezes moments

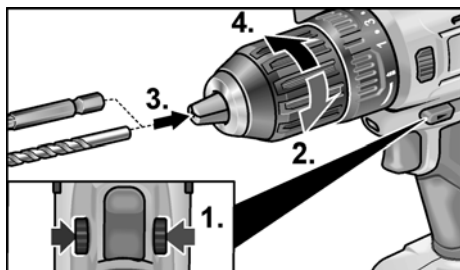
## Instrumentu ievietošana

### **⚠ UZMANĪBU!**

Pirms uzsākat elektroinstrumenta apkopes darbus, pārvietojiet rotācijas virziena izvēles slēdzi (2) vidējā pozīcijā.

Urbja patronā tiek stingri nofiksēti urbji ar diametru 1,5–10 mm, skrūvgriežu uzgaļi ¼ collas, kā arī uzgaļu turētājs ¼ collas.

- Ar vienu roku turiet elektroinstrumentu, ar otru roku grieziet urbja patronu.
  - Pretēji pulksteņrādītāju kustības virzienam, lai urbja patronu atvērtu plašāk.
  - Pulksteņrādītāju kustības virzienā, lai urbja patronu aizvērtu vairāk.



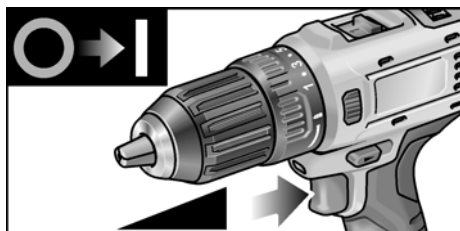
- Ievietojiet instrumentu.
- Pilnībā aizveriet urbja patronu.
- Pārvietojiet rotācijas virziena izvēles slēdzi vajadzīgajā pozīcijā (pa kreisi/labi).
- Izmēģiniet darbību, lai pārbaudītu, vai instruments ir iespīlēts tieši centrā.

## Elektroinstrumenta ieslēgšana

Ierīces ieslēgšana

- Nospiediet slēdzi.

Elektroinstrumenta slēdzis ļauj bez pakāpēm palielināt apgriezību skaitu līdz maksimālajai vērtībai.



Ierīces izslēgšana:

- Atlaidiet slēdzi.

### **i NORĀDE**

- Elektroinstrumentam ir bremze, kas aptur instrumentu tūdaļ pēc slēdža atlaišanas.
- Izmantojot elektroinstrumentu nepārtrauktā darbībā, vajadzētu strādāt ar pilnīgi iespiestu slēdzi.

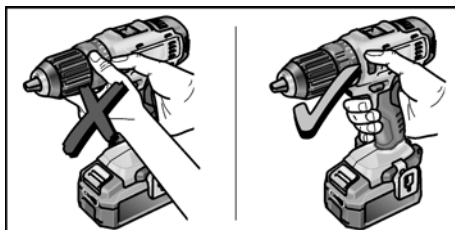
## Darbs ar elektroinstrumentu

### **⚠ UZMANĪBU!**

Pirms uzsākat elektroinstrumenta apkopes darbus, pārvietojiet rotācijas virziena izvēles slēdzi (2) vidējā pozīcijā.

1. Ievietojiet akumulatoru.
2. Ievietojiet instrumentu (urbi, skrūvgriežu uzgaļus, uzgaļu turētāju).
3. Pagrieziet griezes momenta slēdzi uz vajadzīgo pakāpi.
4. Iestatiet vajadzīgo ātruma pakāpi.
5. Iestatiet vajadzīgo rotācijas virzienu.
6. Satveriet elektroinstrumentu ar vienu roku un nostājieties darba pozīcijā.

**Nepārslēdziet rotācijas virziena izvēles slēdzi vai griezes momenta iestatīšanas gredzenu brīdī, kad darbojas dzinējs!**



7. Ieslēdziet instrumentu.

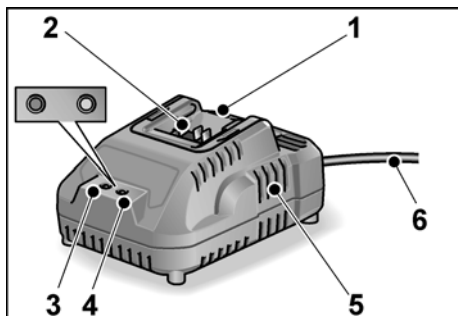
Pēc darba beigām:

8. Atlaidiet slēdzi.
9. Pārvietojiet rotācijas virziena izvēles slēdzi (2) vidējā pozīcijā.

## Uzlādes ierīce

Uzlādes ierīce CA 10.8 ir paredzēta, lai uzlādētu šādu modeļu FLEX akumulatorus:

- AP 10.8/2,5,
- AP 10.8/4,0 un
- AP 10.8/6,0.



- 1 Akumulatora nodalījums
- 2 Kontakti
- 3 Kļūdas paziņojuma gaismas diode (sarkana)
- 4 Uzlādes līmeņa gaismas diode (zaļa)
- 5 Ventilācijas sprauga
- 6 Tīkla kabelis ar tīkla spraudni

### Gaismas diožu rādījumi



sarkana    zaļa

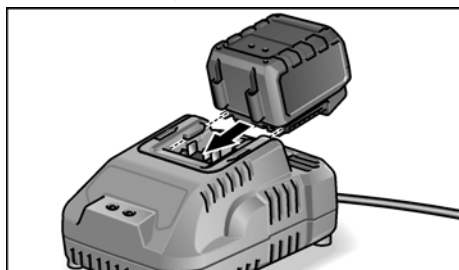
nedeg	mirgo	Notiek akumulatora uzlāde.
nedeg	deg	Uzlādes process ir pabeigts. Notiek nepārtrauktā papilduzlāde.
		Šai nolūkā skatīt „Uzlādes process“.
mirgo	nedeg	Akumulators ir pārāk karsts vai pārāk auksts.
deg	nedeg	Akumulators vai uzlādes ierīce ir bojāta.
		Šai nolūkā skatīt „Kļūdas paziņojumi“.

## Uzlādes process

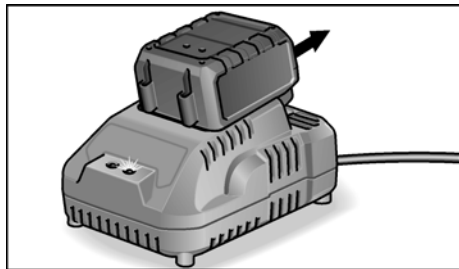
### **UZMANĪBU!**

*Izmantojiet vienīgi oriģinālos akumulatorus ar komplektā piegādāto uzlādes ierīci.*

- Iespraudiet uzlādes ierīces tīkla spraudni. Īsi iedegas kļūdas paziņojuma un uzlādes līmeņa gaismas diode.



- Ievietojiet akumulatoru uzlādes ierīcē līdz atdurei. Uzlādes līmeņa gaismas diode mirgo un notiek akumulatora uzlāde. Kad akumulators ir pilnīgi uzlādēts, uzlādes līmeņa gaismas diode deg nepārtraukti.
- Izņemiet akumulatoru no uzlādes ierīces.



- Atvienojiet spraudni.

### Kļūdas paziņojumi

Akumulators vai uzlādes ierīce ir bojāta, ja pēc akumulatora ievietošanas uzlādes ierīcē gaismas diodes deg tālāk norādītajos veidos.

### Kļūdas paziņojuma gaismas diode deg nepārtraukti:

- Akumulators ir pārāk karsts vai pārāk auksts. Kad akumulators sasniedz uzlādes temperatūru (0 °C–40 °C), sākas uzlādes process.

### Kļūdas paziņojuma gaismas diode mirgo vai nedeg neviena no diodēm:

- Izņemiet akumulatoru no uzlādes ierīces. Pārbaudiet un nepieciešamības gadījumā notīriet uzlādes ierīces un akumulatora kontaktvirsmas. Atkārtoti ievietojiet akumulatoru. Ja rādījums nemainās, akumulators ir bojāts. Nomainiet akumulatoru vai nogādājiet to servisa darbnīcā pārbaudei.
- Ja šāds kļūdas paziņojums parādās arī ar citu akumulatoru, bojāta ir uzlādes ierīce. Lieciet pārbaudīt uzlādes ierīci darbnīcā.

### Norādes par akumulatoru darbmūža paildzināšanu



#### **UZMANĪBU!**

- *Nekad neuzlādējiet akumulatorus temperatūrā, kas zemāka par 0 °C vai augstāka par 40 °C.*
- *Neuzlādējiet akumulatorus vidē ar augstu gaisa mitrumu vai augstu temperatūru.*
- *Uzlādes laikā neapklājiet akumulatorus un uzlādes ierīci.*
- *Kad uzlāde ir pabeigta, atvienojiet uzlādes ierīces tīkla spraudni.*

Uzlādes laikā akumulators un uzlādes ierīce sasilst. Tas ir normāli!

Litija jonu akumulatoriem nav tā sauktā „atmiņas efekta”. Tomēr pirms uzlādes akumulatoram vajadzētu būt pilnībā izlādētam, un uzlādes process vienmēr jāpabeidz līdz galam.

Ja akumulatori ilgāku laiku netiek izmantoti, tie jāglabā vēsā vietā daļēji uzlādētā stāvoklī.

## Tehniskā apkope un kopšana

### Tīrīšana

#### **BRĪDINĀJUMS!**

*Apstrādājot metālus, ekstrēmos izmantošanas gadījumos korpusa iekšpusē var sakrāties elektrovadītspējīgi putekļi. Regulāri iztīriet elektroinstrumentu un ventilācijas spraugas. Tīrīšanas biežums ir atkarīgs no apstrādātā materiāla un no lietošanas ilguma.*

- Korpusa iekšpuse un motors regulāri jāizpūš ar sausu saspiesto gaisu. Elektroinstrumentam šai laikā jāatrodas darbībā.

### Uzlādes ierīce

#### **BRĪDINĀJUMS!**

*Pirms visu apkopes darbu uzsākšanas atvienojiet tīkla spraudni. Neizmantojiet ūdeni un šķidrums tīrīšanas līdzekļus.*

- Neļūmus un putekļus no korpusa notīriet ar slotiņu vai sausu lupatu.

### Remontdarbi

Remontdarbus drīkst veikt tikai ražotāja autorizētā klientu servisa darbnīcā.

### Rezerves daļas un aprīkojums

Ar pārējo aprīkojumu, galvenokārt ar izmantojamiem darba instrumentiem, var iepazīties ražotāja katalogā.

Uzbūves attēlus ar visiem komponentiem un rezerves daļu sarakstus jūs atradīsiet mūsu mājas lapā: [www.flex-tools.com](http://www.flex-tools.com)

## Transportēšana

Litija ekvivalenta daudzums piegādes komplektā iekļautajos akumulatoros ir zemāks par noteiktajām robežvērtībām. Tāpēc uz akumulatoru kā atsevišķu komponentu, gan pašu elektroinstrumentu ar visu piegādes komplektu nevar attiecināt nacionālos vai starptautiskos noteikumus par bīstamajām kravām.



Transportējot vairākus instrumentus ar litija jonu akumulatoriem, šie noteikumi var kļūt aktuāli un prasīt īpašus piesardzības pasākumus (piemēram, attiecībā uz iepakojumu).

Šādā gadījumā uzziniet, kādi noteikumi ir spēkā attiecīgajā valstī.

## € atbilstība

Ar pilnu atbildību deklarējam, ka sadaļā „Tehniskā informācija” aprakstītais izstrādājums atbilst šādiem standartiem vai normatīvajiem dokumentiem:

EN 60745 saskaņā ar direktīvas 2014/30/ES, 2006/42/EK, 2011/65/EK.

Par tehnisko dokumentāciju atbild:  
FLEX-Elektrowerkzeuge GmbH, R & D  
Bahnhofstrasse 15, D-71711 Steinheim/Murr



Eckhard Rühle  
Manager Research &  
Development (R & D)

Klaus Peter Weinper  
Head of Quality  
Department (QD)

29.06.2016; FLEX-Elektrowerkzeuge GmbH  
Bahnhofstrasse 15, D-71711 Steinheim/Murr

## Norādes par utilizāciju

### **BRĪDINĀJUMS!**

*Nolietotus elektroinstrumentus pirms utilizācijas padariet nelietojamus:*

- *Elektroinstrumentiem, kam nepieciešama strāvas tīkla barošana – noņemiet strāvas kabeli;*
- *Elektroinstrumentiem ar akumulatora barošanu – izņemiet akumulatoru.*



Tikai ES valstīm.

Neizmetiet elektroinstrumentus mājsaimniecības atkritumos! Saskaņā ar Eiropas 2012/19/EK direktīvu „Par elektrisko un elektronisko iekārtu atkritumiem”, kas iekļauta nacionālajā likumdošanā, nolietoti elektroinstrumenti jāsavāc atsevišķi un jānodod videi nekaitīgai otrreizējai pārstrādei.



### *Izejvielu pārstrāde, nevis atkritumu iznīcināšana.*

Instrumenti, aprīkojums un iepakojums jānodod videi nekaitīgai otrreizējai pārstrādei. Plastmasas detaļu materiāls ir marķēts, lai varētu pārstrādāt viena veida materiālus.



### **BRĪDINĀJUMS!**

*Nemetiet akumulatorus/baterijas mājsaimniecības atkritumos, ugunī vai ūdenī. Neatveriet nolietotus akumulatorus.*

Akumulatori/baterijas ir jāsavāc, jāpārstrādā vai jāutilizē videi nekaitīgā veidā.

Tikai ES valstīm:

Saskaņā ar 2006/66/EK direktīvu bojāti vai nolietoti akumulatori/baterijas ir nododami pārstrādei.



### **NORĀDE**

*Informāciju par instrumenta utilizācijas iespējām var iegūt no tirgotāja.*

## Atbildības izslēgšana

Ražotājs un viņa pārstāvis nav atbildīgi par zaudējumiem un peļņas zudumiem uzņēmuma darbības pārtraukšanas gadījumā, kurš tika izraisīts izstrādājuma vai izstrādājuma neiespējamās izmantošanas dēļ.

Ražotājs un viņa vietnieks nav atbildīgi par materiālajiem zaudējumiem, kuri tika izraisīti, izstrādājumu neprasmiņģi izmantojot vai izmantojot to savienojumā ar citu ražotāju izstrādājumiem.

## إخلاء المسؤولية

صانع المنتج ومثله لا يتحملان أية مسؤولية عن أي ضرر وعن فوات كسب يتم التسبب فيه من خلال انقطاع مؤقت للعمل في المؤسسة يكون قد تم التسبب فيه من خلال المنتج أو من خلال عدم إمكانية استخدام المنتج.

صانع المنتج ومثله لا يتحملان أية مسؤولية عن أي ضرر يكون قد تم التسبب فيه من خلال الاستخدام بصورة غير صحيحة أو من خلال الاستخدام ارتباطاً بمنتجات مصنوعة من قبل منتجين آخرين.

## تنبيه بشأن التخلص من المنتج المستهلك

**تحذير!** 

قبل التخلص من أدوات العمل الكهربائية المستهلكة يجب جعلها غير صالحة للاستخدام:

- من خلال استبعاد كبل التوصيل بالكهرباء عند تعلق الأمر بأدوات عمل كهربائية يتم تشغيلها بالتوصيل بشبكة الكهرباء.
- من خلال استبعاد البطارية القابلة للشحن عند تعلق الأمر بأدوات عمل كهربائية يتم تشغيلها ببطارية قابلة للشحن.

فقط لدول الاتحاد الأوروبي

يجب عدم التخلص من أدوات العمل الكهربائية من

خلال إلقائها مع الخلفات المنزلية!

حسب القاعدة التوجيهية الأوروبية 2012/19/EU بشأن الأجهزة الكهربائية والإلكترونية المستهلكة وتطبيق هذه القاعدة التوجيهية في تشريعات قومية، فإن أدوات العمل الكهربائية يلزم جمعها بصورة منفصلة والانتفاع من موادها بصورة متوافقة مع المتطلبات البيئية.

إعادة اكتساب المواد الخام بدلاً من التخلص

من النفايات.

الجهاز والملحقات التكميلية ومواد التغليف ينبغي أن يتم إعادة الانتفاع من موادها بصورة متوافقة مع المتطلبات البيئية.

الأجزاء المصنوعة من لدائن اصطناعية مميزة بعلامة لغرض إعادة التدوير كنوع مادة صرف.

**تحذير!** 

البطاريات القابلة لإعادة الشحن/البطاريات يجب عدم التخلص منها من خلال إلقائها مع الخلفات المنزلية، ويجب عدم وضعها في نار أو في ماء. يجب عدم فتح البطاريات القابلة للشحن المستهلكة.

البطاريات القابلة لإعادة الشحن/البطاريات يجب أن يتم

جميعها وإعادة تدويرها أو التخلص منها بصورة غير مضرّة بالبيئة.

فقط لدول الاتحاد الأوروبي:

حسب القاعدة التوجيهية الأوروبية 2006/66/EG فإن البطاريات القابلة لإعادة الشحن/البطاريات النافثة أو المستهلكة يلزم أن يتم إعادة تدويرها.

**تنبيه!** 

يرجى منكم الاستعلام لدى التاجر التخصصي عن إمكانيات التخلص من الأجهزة المستهلكة!

## أعمال الإصلاح

يجب عدم إجراء أية أعمال إصلاح إلا من قبل إحدى ورش خدمة العملاء المعتمدة من قبل صانع المنتج.

## قطع الغيار والملحقات التكميلية

في كتالوجات صانع المنتج جُودن ملحقات تكميلية أخرى. وعلى وجه الخصوص أدوات عمل تركيبية.

للإطلاع على رسومات المنظر الممدد وقوائم قطع الغيار يرجى الرجوع إلى موقعنا في الإنترنت: [www.flex-tools.com](http://www.flex-tools.com)

## النقل

كمية معادل الليثيوم الخاصة بالبطاريات القابلة للشحن الموردة ضمن متضمنات التوريد يقع تحت القيم الحدية الواجبة التطبيق. لهذا السبب فإن البطارية القابلة للشحن بوصفها جزء فردي وكذلك أداة العمل الكهربائية مع متضمنات التوريد الخاصة بها لا تكون خاضعة لقواعد مواد خطيرة قومية أو دولية. عند نقل عدة أجهزة تحتوي على بطاريات ليثيوم أيون قابلة للشحن فإن هذه القواعد يمكن أن تصبح واجبة التطبيق وتتطلب إجراءات أمان وسلامة خاصة (على سبيل المثال فيما يتعلق بالتغليف). في هذه الحالة يرجى منكم أن تقوموا بالاستعلام عن القواعد السارية في الدولة الجاري استخدام الجهاز فيها.

## بيان التوافق CE

بهذا نصرح على مسؤوليتنا الشخصية بأن المنتج الموصوف تفصيلاً تحت «بيانات تقنية» يفي بمتطلبات المعايير أو مستندات معايير التوحيد القياسي التالية:

EN 60745 حسب أحكام القواعد التوجيهية  
2011/65/EU, 2006/42/EG, 2014/30/EU

المسؤول عن المستندات التقنية:

FLEX-Elektrowerkzeuge GmbH, R & D

Bahnhofstrasse 15, D-71711 Steinheim/Murr



Eckhard Rühle  
Manager Research &  
Development (R & D)

Klaus Peter Weiper  
Head of Quality  
Department (QD)

FLEX-Elektrowerkzeuge GmbH ;2016/06/21

Bahnhofstrasse 15, D-71711 Steinheim/Murr

- في حالة ما إذا حدث عند استخدام بطارية أخرى قابلة للشحن وتم إطلاق نفس بلاغ الخطأ. عندئذ فإنه يكون هناك تلف في جهاز الشحن. يتم عمل ما يلزم لكي يتم فحص جهاز الشحن من قبل ورشة تخصصية.

## تنبيهات من أجل عمر تشغيل طويل للبطارية القابلة للشحن

⚠️ احترس!

- يجب عدم القيام في أي حال من الأحوال بشحن البطاريات القابلة للشحن في درجات حرارة تقل عن 0 درجة مئوية أو تزيد عن 40 درجة مئوية.
- يجب عدم شحن البطاريات القابلة للشحن في محيط تسود فيه رطوبة هواء عالية أو درجات حرارة محيطية عالية.
- يجب عدم تغطية البطاريات القابلة للشحن وجهاز الشحن أثناء عملية الشحن.
- يجب إخراج قابس جهاز الشحن من مقبس التغذية بالتيار الكهربائي بعد انتهاء عملية الشحن.
- أثناء عملية الشحن فإن البطارية القابلة للشحن وجهاز الشحن يصبحان دافئين. هذا شيء عادي! بطاريات الليثيوم أيون لا يوجد بها «مفعول الذاكرة» المعروف. بالرغم من ذلك ينبغي أن يتم تفريغ البطارية القابلة للشحن بالكامل قبل الشحن وينبغي دائماً أن يتم إتمام عملية الشحن بالكامل.
- عند عدم استخدام البطاريات القابلة للشحن لفترة طويلة من الوقت يجب تخزين البطاريات القابلة للشحن في مكان بارد حال كونها مشحونة جزئياً.

## الصيانة والعناية

### التنظيف

⚠️ خذبر!

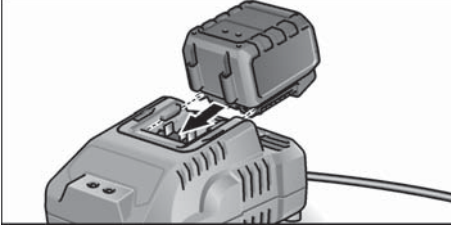
- عند معالجة معادن يمكن تحت ظروف عمل قاسية أن يتجمع غبار قابل للتوصيل في النطاق الداخلي من جسم الجهاز.
- يجب تنظيف الجهاز وفتحات التهوية بصورة منتظمة. تواتر عمليات التنظيف يكون متوقفاً على نوع المادة الجاري معالجتها وعلى مدة الاستخدام.
- يجب تنظيف النطاق الداخلي من جسم الجهاز مع الحرك بصورة منتظمة عن طريق إزالة الخلفات بالنفخ بهواء مضغوط. عند القيام بذلك يجب ترك أداة العمل الكهربائية دائرة.

## جهاز الشحن

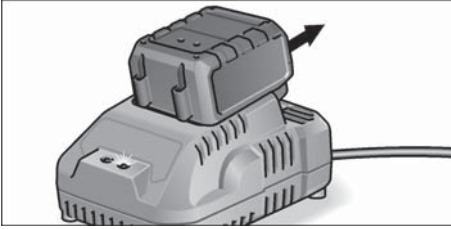
⚠️ خذبر!

- قبل القيام بأية أعمال يجب إخراج القابس من مقبس التغذية بالتيار الكهربائي. يجب عدم استخدام ماء أو مواد تنظيف سائلة.
- يتم إزالة الاتساخات والغبار من على الجسم الخارجي باستخدام فرشاة أو قطعة قماش جافة.

- يتم دفع وإدخال البطارية القابلة للشحن في جهاز الشحن مع الاستمرار في ذلك إلى أن تصل لمصدر الإيقاف.



- المبين الضوئي LED حالة الشحن يومض ويتم شحن البطارية القابلة للشحن. عندما تكون البطارية القابلة للشحن قد تم شحنها بالكامل فإن المبين الضوئي LED حالة الشحن يضيء بصورة مستمرة.
- يتم إخراج البطارية القابلة للشحن من جهاز الشحن.



- يتم إخراج قابس جهاز الشحن من مقبس التغذية بالتيار الكهربائي.

### بلاغات الأخطاء

في حالة ما إذا حدث بعد إدخال البطارية في جهاز الشحن وتم إطلاق البيانات التالية من خلال المبين الضوئي LED. عندئذ يكون هناك خطأ في البطارية القابلة للشحن أو في جهاز الشحن.

#### المبين الضوئي LED بلاغ خطأ يضيء بصورة مستمرة:

- البطارية القابلة للشحن ساخنة أكثر مما ينبغي أو باردة أكثر مما ينبغي. عندما تكون البطارية القابلة للشحن قد وصلت إلى درجة حرارة الشحن (0 درجة مئوية 40 درجة مئوية) تبدأ عملية الشحن.

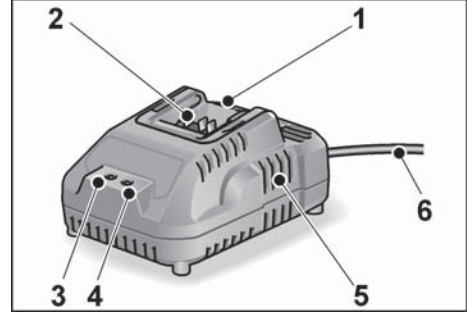
المبين الضوئي LED بلاغ خطأ يومض أو لا يضيء أي واحد من المبينين الضوئيين LED:

- يتم إخراج البطارية القابلة للشحن من جهاز الشحن. يتم فحص مواضع التماس الموجودة على جهاز الشحن وعلى البطارية القابلة للشحن للكشف عما قد يوجد من انسحاق. وعند اللزوم يتم تنظيفها. يتم إدخال البطارية القابلة للشحن مرة أخرى. عند إطلاق نفس البيان فإن البطارية القابلة للشحن تكون تالفة. يتم استبدال البطارية القابلة للشحن بأخرى سليمة أو يتم عمل ما يلزم لكي يتم فحصها من قبل ورشة تخصصية.

### جهاز الشحن

جهاز الشحن CA 10.8 معد ومخصص لشحن بطاريات FLEX القابلة للشحن من الأنواع

- AP 10.8/2,5
- AP 10.8/4,0
- AP 10.8/6,0



- 1 جوف إدخال للبطارية القابلة للشحن
- 2 مواضع تماس
- 3 مبين ضوئي LED بلاغ خطأ (أحمر)
- 4 مبين ضوئي LED حالة الشحن (أخضر)
- 5 فتحات تهوية
- 6 كبل توصيل بالكهرباء بقابس توصيل بالكهرباء

### بيانات المبينات الضوئية LED

لون	مقطع	البيانات
أحمر	●	منطقتي يومض
أخضر	●	عملية الشحن انتهت. شحن معادل للتفريغ الذاتي.
منطقتي مضيء	● ●	النظر «عملية الشحن».
منطقتي يومض	● ●	البطارية القابلة للشحن ساخنة أكثر مما ينبغي أو باردة أكثر مما ينبغي.
منطقتي مضيء	● ●	البطارية القابلة للشحن تالفة أو جهاز الشحن تالف.
		النظر «بلاغات الأخطاء».

### عملية الشحن

#### ⚠ احتس!

يجب عدم وضع أية بطاريات في جهاز الشحن إلا البطاريات القابلة للشحن الأصلية الموردة مع الجهاز.

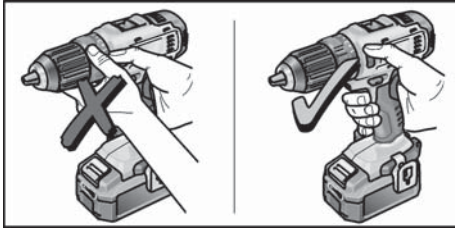
- يتم إدخال قابس جهاز الشحن في مقبس تغذية بالتيار الكهربائي. المبين الضوئي LED بلاغ الخطأ والمبين الضوئي LED حالة الشحن يضيئان لبرهة قصيرة.

**تنبيه!**

- أداة العمل الكهربائية مجهزة بمكبح يقوم بإيقاف أداة العمل التركيبية على الفور عند ترك المفتاح.
- عند الاستخدام المستمر لأداة العمل الكهربائية يجب أن يتم بصورة رئيسية أن يتم العمل مع كون المفتاح مضغوطاً بالكامل.

**العمل بأداة العمل الكهربائية****احتريس!**

- قبل البدء في تنفيذ أية أعمال يجب ضبط مفتاح الاختيار المسبق لإتجاه الدوران (2) الموجود على أداة العمل الكهربائية على الوضع الأوسط.
1. يتم إدخال البطارية القابلة للشحن.
  2. يتم إدخال أداة العمل (مثقاب) لقم ربط براغي. ماسك لقم).
  3. يتم ضبط الاختيار المسبق لعزم الدوران على المستوى المطلوب.
  4. يتم ضبط السرعة على المستوى المطلوب.
  5. يتم ضبط إتجاه الدوران المطلوب.
  6. يتم الإمساك بأداة العمل الكهربائية بيد واحدة من على مقبض اليد ويتم اتخاذ وضع العمل.
- يجب عدم القيام في أي حال من الأحوال بإعمال مفتاح الاختيار المسبق لإتجاه الدوران أو الحلقة الدوارة لضبط عزم الدوران حال كون المحرك دائراً.



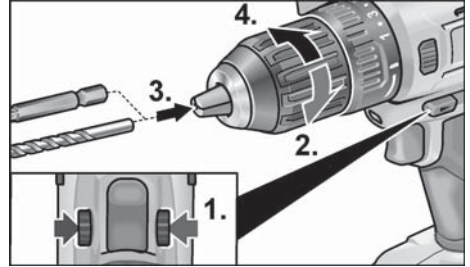
7. يتم إدخال تشغيل الجهاز.
8. بعد الانتهاء من العمل: يتم ترك المفتاح.
9. يتم ضبط مفتاح الاختيار المسبق لإتجاه الدوران (2) على الوضع الأوسط.

**إدخال أداة العمل****احتريس!**

قبل البدء في تنفيذ أية أعمال يجب ضبط مفتاح الاختيار المسبق لإتجاه الدوران (2) الموجود على أداة العمل الكهربائية على الوضع الأوسط.

في ظرف المثقاب يتم الإمساك بأمان بلقم ثقب ذات قطر قدره 1.5-10 ملليمتر، ولقم ربط ¼ بوصة. وكذلك قابض لقم ¼ بوصة.

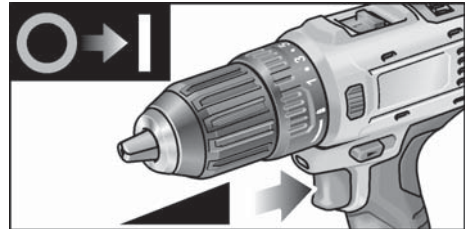
- يتم الإمساك بأداة العمل الكهربائية بإحدى اليدين ويتم إدارة ظرف المثقاب باليد الأخرى.
- في عكس إتجاه دوران عقرب الساعة لكي يتم متابعة فتح ظرف المثقاب.
- في إتجاه دوران عقرب الساعة لكي يتم إغلاق ظرف المثقاب.



- يتم إدخال أداة العمل.
- يتم إغلاق ظرف المثقاب بالكامل.
- يتم ضبط إتجاه الدوران المطلوب (يساراً، يمينا).
- يتم إجراء تجربة تشغيل، وذلك لغرض التأكد من أن أداة العمل قد تم شدّها مركزياً.

**تشغيل أداة العمل الكهربائية****تشغيل الجهاز:**

- يتم ضغط المفتاح.
- مفتاح أداة العمل الكهربائية يجعل من الممكن زيادة عدد الدورات بصورة متدرجة إلى أن يتم الوصول إلى القيمة القصوى.

**إيقاف تشغيل الجهاز:**

- يتم ترك المفتاح.

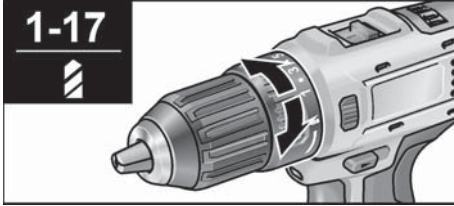
- وسط: تجهيزة منع التشغيل (تغيير أداة العمل. عند إجراء أية أعمال على أداة العمل الكهربائية)

### الاختيار المسبق لعزم الدوران

⚠ احترس!

يجب عدم تغيير عزم الدوران إلا عندما تكون أداة العمل الكهربائية متوقفة عن التشغيل وموجودة في وضع السكون التام.

- يتم ضبط الحلقة الدوارة لضبط عزم الدوران على الوضع المطلوب.



1-17: ربط براغي

⚠ ثقب

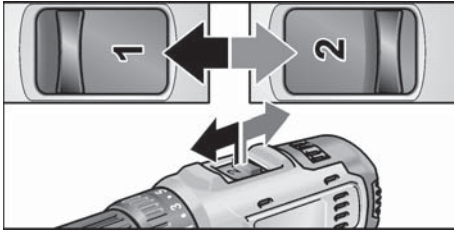
ⓘ تنبيه!

في وضع الثقب تكون الفارزة الانزلاقية غير مفعلة.

### الاختيار المسبق للسرعة

⚠ احترس!

يجب عدم تغيير السرعة إلا عندما تكون أداة العمل الكهربائية متوقفة عن التشغيل وموجودة في وضع السكون التام.



- يتم ضبط مفتاح الاختيار على الوضع المطلوب:

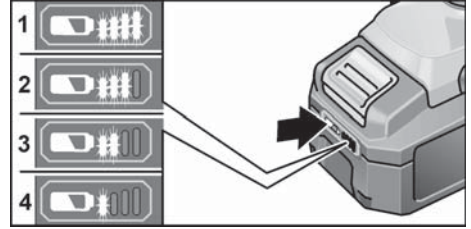
- 1: سرعة بطيئة. عزم دوران عالي
- 2: سرعة سريعة. عزم دوران منخفض

⚠ احترس!

عند عدم الاستخدام يجب حماية مواضع تماس البطارية القابلة للشحن. الأجزاء المعدنية السائبة يمكن أن تنسب في إحداث دائرة قصر في مواضع التماس. يوجد خطر حدوث انفجار وخطر حدوث حريق!

### حالة شحن البطارية القابلة للشحن

- من خلال ضغط الزر يمكن مراجعة حالة الشحن على المبيئات الضوئية LED الموجودة على البيان الضوئي لحالة شحن البطارية القابلة للشحن.



البيان الضوئي ينطفئ بعد 5 ثوان.

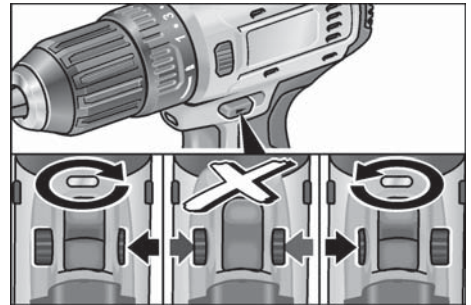
عندما يومض أحد المبيئات الضوئية LED.

يكون من اللازم شحن البطارية القابلة للشحن. في حالة ما إذا لم يضيء أي واحد من المبيئات الضوئية LED بعد الضغط على الزر. عندئذ فإن البطارية القابلة للشحن تكون تالفة ويلزم استبدالها بأخرى سليمة.

### الاختيار المسبق لإجاه الدوران

⚠ احترس!

يجب عدم تغيير إجاه الدوران إلا عندما تكون أداة العمل الكهر بائية متوقفة عن التشغيل وموجودة في وضع السكون التام.



- يتم ضبط مفتاح الاختيار المسبق لإجاه الدوران على الوضع المطلوب:

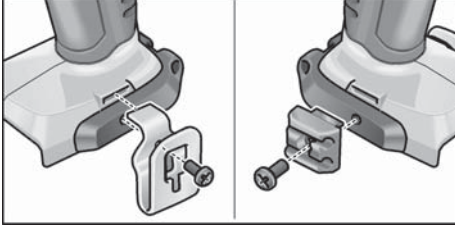
- يساراً: في عكس إجاه دوران عقرب الساعة (فك وإخراج براغي. حل براغي)
- يمينا: في إجاه دوران عقرب الساعة (ثقب. إدارة وإدخال براغي. إحكام ربط براغي)

## إرشادات الاستعمال

## نظرة عامة

## قبل البدء في التشغيل لأول مرة

- يتم إخراج أداة العمل الكهربائية والملحقات التكميلية من مواد التغليف ويتم التأكد من وجود متضمنات التوريد بالكامل ومن عدم وجود أي تلف أو ضرر مترتب على النقل.
- يتم تثبيت مشبك الحزام أو ماسك اللقم بالبرغي المورد ضمن متضمنات التوريد.



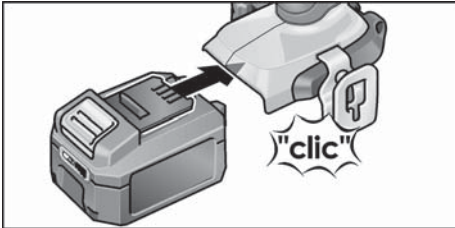
تنبيه!



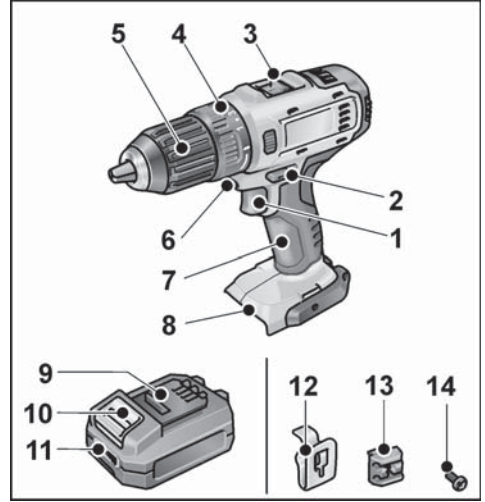
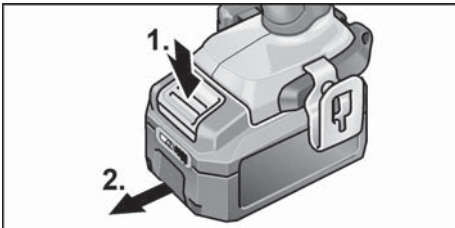
عند التوريد فإن البطاريات القابلة للشحن لا تكون مشحونة بالكامل. قبل التشغيل لأول مرة يجب شحن البطاريات القابلة للشحن بالكامل. فيما يتعلق بذلك انظر «جهاز الشحن/ عملية الشحن».

## إدخال/تغيير البطارية القابلة للشحن

- يتم دفع البطارية القابلة للشحن المشحونة في أداة العمل الكهربائية مع الاستمرار في ذلك إلى أن تكون قد استقرت بالكامل.



- لإخراج البطارية القابلة للشحن يتم ضغط أزرار التحرير (1) ويتم سحب البطارية القابلة للشحن وإخراجها (2).



- 1 مفتاح لتشغيل وإيقاف تشغيل الجهاز وكذلك لرفع عدد الدورات حتى الوصول إلى عدد الدورات الأقصى
- 2 مفتاح الاختيار المسبق لاجتاه الدوران
- 3 مفتاح اختيار السرعة
- 4 الحلقة الدوارة لضبط عزم الدوران
- 5 ظرف مثقاب سريع القمط
- 6 إضاءة مكان العمل
- 7 مقبض يد
- 8 تجويف إدخال للبطارية القابلة للشحن
- 9 بطارية ليثيوم أيون قابلة للشحن (2.5 أمبير ساعة/4.0 أمبير ساعة/6.0 أمبير ساعة)
- 10 زر تحرير للبطارية القابلة للشحن
- 11 البيان الضوئي لحالة شحن البطارية القابلة للشحن
- 12 مشبك حزام
- 13 ماسك لقم
- 14 برغي تثبيت

## بيانات تقنية

DD 2G 10.8-LD		
جهاز المثقاب والمفك		طرارز الجهاز
AP 10.8/2,5 AP 10.8/4,0 AP 10.8/6,0		البطارية القابلة للشحن
0 ... 40	دقيقة	مدة الشحن (حسب حالة الشحن) AP 10.8/2,5 –
0 ... 55	دقيقة	AP 10.8/4,0 –
0 ... 85	دقيقة	AP 10.8/6,0 –
17	نيوتن متر	عزم الدوران. بحد أقصى
34	نيوتن متر	– حالة ربط لينة
		– حالة ربط صلبة
17 + 1		مستويات عزم الدوران
0 ... 350	دورة/دقيقة	عدد دورات التشغيل بدون حمل
0 ... 1300	دورة/دقيقة	– المستوى 1
		– المستوى 2
0,8 ... 10	مليمتر	ظرف المثقاب
25	مليمتر	قطر الثقب الأقصى
10	مليمتر	– في خشب
		– في فولاذ
0,88	كيلوغرام	الوزن حسب معيار «EPTA-procedure 01/2003» (بدون البطارية القابلة للشحن)
0,26	كيلوغرام	وزن البطارية القابلة للشحن 2.5 أمبير ساعة
0,42	كيلوغرام	4.0 أمبير ساعة
0,43	كيلوغرام	6.0 أمبير ساعة
منسوب ضغط الصوت المحدد للمنسوب «أ»		
66	ديسيبل(أ)	منسوب ضغط الصوت $L_{PA}$
77	ديسيبل(أ)	منسوب ضغط الصوت $L_{WA}$
3	ديسيبل	نطاق عدم التيقن K
القيمة الإجمالية للاهتزازات (مجموع الكميات الموجهة لثلاث اتجاهات)		
القيمة الإجمالية للاهتزازات $a_h$ عند .....		
< 2,5	متر/ثانية مربعة	– الثقب في معدن
< 2,5	متر/ثانية مربعة	– ربط براغي
1,5	متر/ثانية مربعة	نطاق عدم التيقن K



منسوبة الاهتزازات المذكور راجع إلى الاستخدامات الرئيسية لأداة العمل الكهربائية. إلا أنه عند استخدام أداة العمل الكهربائية في تطبيقات أخرى مع أدوات عمل تركيبية مختلفة أو تحت ظروف صيانة غير كافية. فإن منسوب الاهتزازات يمكن أن يحدد عن القيمة المذكورة. وهذا ما يمكن أن يؤدي إلى زيادة حمل الاهتزازات بصورة واضحة على مكان العمل بأكمله.

لإجراء تقدير دقيق لحمل الاهتزازات فإنه يجب أيضا مراعاة الأوقات التي يكون فيها الجهاز متوقفا عن التشغيل أو يكون فيها الجهاز مشغلا إلا أنه لا يتم استخدامه بالفعل. هذا يمكن أن يؤدي إلى خفض حمل الاهتزازات بصورة واضحة على مكان العمل بأكمله.

يرجى منكم تحديد إجراءات أمان وسلامة إضافية لحماية القائمين بتشغيل الجهاز من مفعول الاهتزازات. على سبيل المثال: صيانة أداة العمل الكهربائية وأدوات العمل التركيبية. الحفاظ على الأيدي دافئة. تنظيم مجريات العمل.

**احترس!**

عند وجود ضغط صوت يزيد عن 85 ديسيبل (أ) يجب ارتداء جبهة واقية للسمع.

عمل كهربائية مزودة بتأريض حماية. القوابس التي لم يدخل عليها أي تغيير والمقابس المناسبة تقلل من مخاطرة حدوث صدمة كهربائية.

- يجب عدم استخدام جهاز الشحن إلا في غرف جافة، ويجب تجنب حدوث اتصال بسوائل ومطر. تسرب ماء إلى داخل جهاز الشحن يزيد من مخاطرة حدوث صدمة كهربائية.
- يجب عدم القيام في أي حال من الأحوال باستخدام جهاز الشحن عند حدوث تلف أو ضرر بالكيل أو القابس أو الجهاز نفسه من خلال مفعول قوى خارجية. يجب إحضار جهاز الشحن إلى أقرب ورشة تخصصية.
- يرجى منكم عدم القيام في أي حال من الأحوال بفتح جهاز الشحن. في حالة وجود خلل يرجى منكم إحضار جهاز الشحن إلى إحدى الورش التخصصية.
- يجب عدم وضع أية أشياء على جهاز الشحن، ويجب عدم وضع جهاز الشحن على أسطح لينة. يوجد خطر حدوث حريق.

### تنبيهات أمان وسلامة خاصة

- قبل البدء في تنفيذ أية أعمال يجب ضبط مفتاح الاختيار المسبق لاجه الدوران (2) الموجود على أداة العمل الكهربائية على الوضع الأوسط.
- يجب عدم إعمال مفتاح الاختيار المسبق لاجه الدوران (2) أو الحلقة الدوارة لضبط عزم الدوران (5) إلا عندما تكون أداة العمل متوقفة عن التشغيل وموجودة في وضع السكون التام.
- لتزويد أداة العمل الكهربائية بعلامة تمييز يجب فقط استخدام لوحات لاصقة. يجب عدم ثقب أية ثقوب في الجسم الخارجي.

### الضوضاء والاهتزازات

**i** تنبيه!

القيم الخاصة بمنسوب الضوضاء الذي تم تقييمها للمنسوب «أ» وكذلك القيمة الإجمالية للاهتزازات يمكن الاطلاع عليها في «بيانات تقنية».

قيم الضوضاء وقيم الاهتزازات تم تحديدها وفقا للمعيار EN 60745.

**⚠** تحذير!

قيم القياس المذكورة تكون سارية للأجهزة الجديدة. في أثناء الاستخدام اليومي تتغير قيم الضوضاء وقيم الاهتزازات.

**i** تنبيه!

منسوب الاهتزازات المنصوص عليه في إرشادات التشغيل هذه تم قياسها بأسلوب قياس موحد قياسيا في المعيار EN 60745 ويمكن استخدامه لمقارنة أدوات عمل كهربائية مع بعضها. وهو مناسب أيضا لإجراء تقدير أولي لحمل الاهتزازات.

عند استخدام بطاريات قابلة للشحن من نوع آخر. على سبيل المثال بطاريات مقلدة أو بطاريات قابلة للشحن معاد تهيئتها للاستخدام أو بطاريات قابلة للشحن منتجة من قبل صانع آخر فإنه يوجد خطر قائم لحدوث إصابات وكذلك لحدوث أضرار من خلال انفجار بطاريات قابلة للشحن.

## تنبيهات أمان وسلامة بشأن التعامل مع

### البطاريات القابلة للشحن

- يجب عدم فتح البطارية القابلة للشحن. يوجد خطر حدوث دائرة قصر.
- يرجى منكم حماية البطارية القابلة للشحن من الحرارة. على سبيل المثال من خلال التعرض المستمر لأشعة الشمس، والنار والماء والرطوبة. يوجد خطر حدوث انفجار. عند حدوث تلف أو ضرر بالبطارية القابلة للشحن أو استخدامها بصورة غير صحيحة يمكن أن تتولد أبخرة. يتم عمل ما يلزم لتهوية المكان بهواء نقي. ويرجى منكم زيارة طبيب في حالة وجود متاعب. هذه الأبخرة يمكن أن تؤدي إلى تهيج مسالك التنفس.
- عند الاستخدام بصورة خاطئة يمكن أن يحدث ويتسرب سائل من البطارية القابلة للشحن. يرجى منكم تجنب حدوث اتصال مع هذا السائل. عند حدوث اتصال عرضي يتم تنظيف الموضع المعني بالشطف بماء. في حالة وصول السائل إلى داخل العينين يجب بصورة إضافية استشارة طبيب. سائل البطارية القابلة للشحن المتسرب للخارج يمكن أن يؤدي إلى إحداث تهيجات جلدية أو حروق.
- يجب عدم شحن البطاريات القابلة للشحن إلا باستخدام أجهزة الشحن الموصى بها من قبل صانع الجهاز من خلال جهاز شحن صالح لنوع معين من البطاريات القابلة للشحن يوجد خطر حدوث حريق عند استخدام مثل جهاز الشحن هذا مع أنواع أخرى من البطاريات القابلة للشحن.
- البطارية القابلة للشحن يمكن أن يلحق بها تلف أو ضرر من خلال الأشياء ذات الحواف المدببة مثل المسامير أو المفكات أو من خلال تعرضها لمفعول قوة خارجي. يمكن أن يحدث دائرة قصر داخلية وتشتعل البطارية القابلة للشحن أو ينبعث منها دخان أو أن تنفجر أو تسخن بصورة مفرطة.

### جهاز الشحن

- يرجى منكم أن تقوموا دائماً بمراجعة والتأكد من أن جهد شبكة التغذية بالتيار الكهربائي مطابقاً لقيمة الجهد المذكورة على لوحة بيانات الطراز الخاصة بجهاز الشحن.
- قابس التوصيل بالكهرباء الخاص بجهاز الشحن يلزم أن يكون مناسباً لمقبس التغذية بالتيار الكهربائي. لا يسمح بإدخال أية تغييرات من أي نوعا كان على القابس. يجب عدم استخدام أية قوابس مهايئة سويًا مع أدوات

## تنبيهات أمان وسلامة لآلات المثقاب والمفكات

- عند قيامكم بتنفيذ أعمال يمكن في سياقها أن تصيب أداة العمل الكهربائية أو البرغي خطوط تيار كهربائي غير ظاهرة أو كبل التوصيل بالكهرباء الخاص بالجهاز المستخدم. يرجى منكم الإمساك بالجهاز من على مسطحات القبض المعزولة. اتصال البرغي بخط ناقل لجهد كهربائي يمكن أيضاً أن يتسبب في أن تصبح أجزاء معدنية من الجهاز واقعة تحت مفعول جهد كهربائي وأن يؤدي إلى حدوث صدمة كهربائية.
- يرجى منكم استخدام المقابض الإضافية عندما تكون هذه المقابض الإضافية قد تم تزويدها مع أداة العمل الكهربائية. فقدان السيطرة على الجهاز يمكن أن يؤدي إلى حدوث إصابات.
- يرجى منكم استخدام أجهزة بحث مناسبة للكشف عما قد يوجد من خطوط إمداد غير ظاهرة. أو استدعاء مؤسسة الإمداد المحلية وإشراكها في ذلك. الاتصال بخطوط كهربائية يمكن أن يؤدي إلى حدوث حريق وإلى حدوث صدمة كهربائية. إلحاق ضرر أو تلف بخط غاز يمكن أن يؤدي إلى حدوث انفجار. الدخول في خطوط ماء يؤدي إلى إلحاق تلف أو ضرر بأشياء.
- يجب على الفور إيقاف تشغيل أداة العمل الكهربائية عند حدوث انحصار لأداة العمل التركيبية. يجب أن تضعوا في اعتباركم إمكان حدوث عزوم تفاعلية عالية تؤدي إلى حدوث صدمة ارتدادية.
- أداة العمل التركيبية ننحصر:
  - عند وجود خميل زائد على أداة العمل الكهربائية أو
  - عند حدوث انحصار معيق لحركة أداة العمل التركيبية في الشيء الجاري معالجته.
- يرجى منكم الإمساك بأداة العمل الكهربائية بإحكام جيد. عند إحكام ربط وفك البراغي يمكن في غضون وقت قصير أن تطرأ عزوم تفاعلية عالية.
- يجب تأمين الشيء المطلوب معالجته: الشيء المطلوب معالجته المقبوض عليه بواسطة جهيزة قمت أو ملزمة (منجلة) يكون مقبوضا عليه بصور أكثر أمانا مقارنة بالإمساك به في يدكم.
- قبل أن تتركوا أداة العمل الكهربائية من يديكم وتضعوها على أي سطح يرجى منكم الانتظار إلى أن تكون أداة العمل التركيبية قد توقفت عن الدوران وأصبحت في وضع السكون التام. أداة العمل التركيبية يمكن أن تشتبك بشيء ويمكن بالتالي أن تؤدي إلى فقدان السيطرة على أداة العمل الكهربائية.
- يرجى منكم استخدام بطاريات قابلة للشحن مطابقة لقيمة الجهد الكهربائي المذكورة على لوحة بيانات الطراز الموجودة على أداة العمل الكهربائية الخاصة بكم.

الجهاز صالح ومناسب فقط للاستخدام في غرف مغلقة. يجب عدم تعريض الجهاز للمطر. يجب تخزين أداة العمل الكهربائية والبطارية القابلة للشحن في غرف جافة. تنبيه بشأن التخلص من الجهاز القديم (أنظر صفحة 12-ar)!



## من أجل أمانكم وسلامتكم

### ⚠️ تحذير!

يرجى منكم قراءة كافة تنبيهات الأمان والسلامة والإرشادات. التفتير في الالتزام بمراعاة تنبيهات الأمان والسلامة والإرشادات يمكن أن يؤدي إلى حدوث صدمة كهربائية. حرق وأو إصابات جسيمة. يرجى منكم الحفاظ على تنبيهات الأمان والسلامة والإرشادات للرجوع إليها في المستقبل.

قبل البدء في استخدام أداة العمل الكهربائية يجب قراءة والتصرف وفقا للتنبيهات والإرشادات المنصوص عليها في:

- إرشادات التشغيل هذه.
- «تنبيهات الأمان والسلامة العامة» بشأن التعامل مع أدوات العمل الكهربائية في الكتيب المرفق (رقم المنشور: 315.915).
- قواعد وأحكام الوقاية من الحوادث الواجبة التطبيق في موقع استخدام الجهاز.

أداة العمل الكهربائية هذه تم صنعها حسب أحدث ما تم التوصل إليه على المستوى التكنولوجي ووفقا لقواعد الأمان والسلامة المعتمدة المتعارف عليها. بالرغم من ذلك فإنه يمكن أن تنشأ عند استخدامها أخطار على صحة وحياة المستخدم أو أشخاص آخرين أو ضرر أو تلف بالجهاز أو بأشياء أخرى ذات قيمة. يجب عدم استخدام أداة العمل الكهربائية إلا

- في الغرض المعدة للاستخدام فيه.
- عندما تكون في حالة سليمة تماما من ناحية الأمان التقني.

يجب القيام على الفور بإزالة أي خلل يكون له تأثيرا سلبيا على الأمان والسلامة.

### الاستخدام المطابق للغرض المعد له الجهاز

جهاز الثقاب والفك العامل ببطارية قابلة للشحن DD 2G 10.8-LD معد ومخصص

- للاستخدام التجاري/الصناعي الاحترافي في نطاق الصناعة والمهن والحرف اليدوية.
- لربط وفك البراغي.
- للثقب في الخشب. المعدن. السيراميك واللدائن الاصطناعية.

## المحتويات

- 1-ar ..... الرموز المستخدمة في إرشادات التشغيل
- 1-ar ..... الرموز الموجودة على الجهاز
- 1-ar ..... من أجل أمانكم وسلامتكم
- 3-ar ..... الضوضاء والاهتزازات
- 4-ar ..... بيانات تقنية
- 5-ar ..... نظرة عامة
- 6-ar ..... إرشادات الاستعمال
- 11-ar ..... الصيانة والعناية
- 12-ar ..... النقل
- 12-ar ..... بيان التوافق CE
- 12-ar ..... تنبيه بشأن التخلص من المنتج المستهلك
- 12-ar ..... إخلاء المسؤولية

## الرموز المستخدمة في إرشادات التشغيل

### ⚠️ تحذير!

يشير إلى خطر محقق بصورة مباشرة. عدم الالتزام باتباع التنبيه يمكن أن يؤدي إلى الموت أو إلى إحداث إصابات جسيمة جدا.

### ⚠️ احترس!

يشير إلى موقف يحتمل أن يكون خطرا. عدم الالتزام باتباع التنبيه يمكن أن يؤدي إلى إحداث إصابات أو إلحاق ضرر أو تلف بأشياء.

### i تنبيه!

يشير إلى تلميحات مفيدة حول الاستخدام ومعلومات هامة.

## الرموز الموجودة على الجهاز

يجب قراءة إرشادات التشغيل قبل البدء في تشغيل الجهاز!



يجب ارتداء تجهيزة واقية للعينين!



محول أمان صامد لدوائر القصر



يرجى منكم حماية البطارية القابلة للشحن من الحرارة. على سبيل المثال من خلال التعرض المستمر لأشعة الشمس والنار. يوجد خطر حدوث انفجار.



يجب عدم إلقاء البطارية القابلة للشحن في النار. يوجد خطر حدوث انفجار.



FLEX-Elektrowerkzeuge GmbH  
Bahnhofstr. 15  
71711 Steinheim/Murr

Tel. +49 (0) 7144 828-0  
Fax +49 (0) 7144 25899

[info@flex-tools.com](mailto:info@flex-tools.com)  
[www.flex-tools.com](http://www.flex-tools.com)

---