

Planeten-
Getriebe

5 g
Getriebe
Fett
Dose
1 kg

402.648

391.573

211.796

206.245
250.589

369.934
250.266

367.478

376.779

159.204

257.602

377.260

530.180

391.247

257.782

Winkel-
Getriebe

20 g
Getriebe
Fett
Dose
1 kg

402.648

391.247

257.782

391.247

391.247

391.247

391.247

391.247

391.247

391.247

391.247

391.247

391.247

391.247

391.247

Schutzhauben
siehe Blatt 2

402.648

487.457

364.851

254.443

219.983

291.722

257.621

254.442

385.069

373.435

367.281

367.354

376.787

422.681

367.397

285.137

373.435

254.442

258.012

102.865

436.763

399.647

500.496

353.132

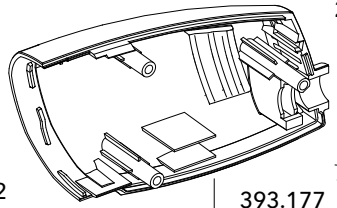
293.210

292.869

332.143

292.842

255.954



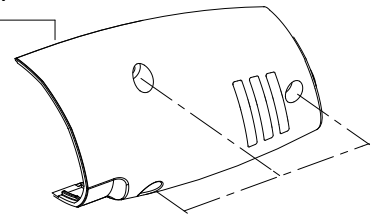
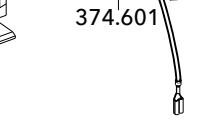
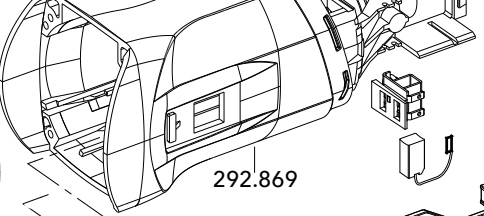
195.715

294.756

392.529

314.404

393.177



206.245

300.926

374.989

291.749

446.742

446.742

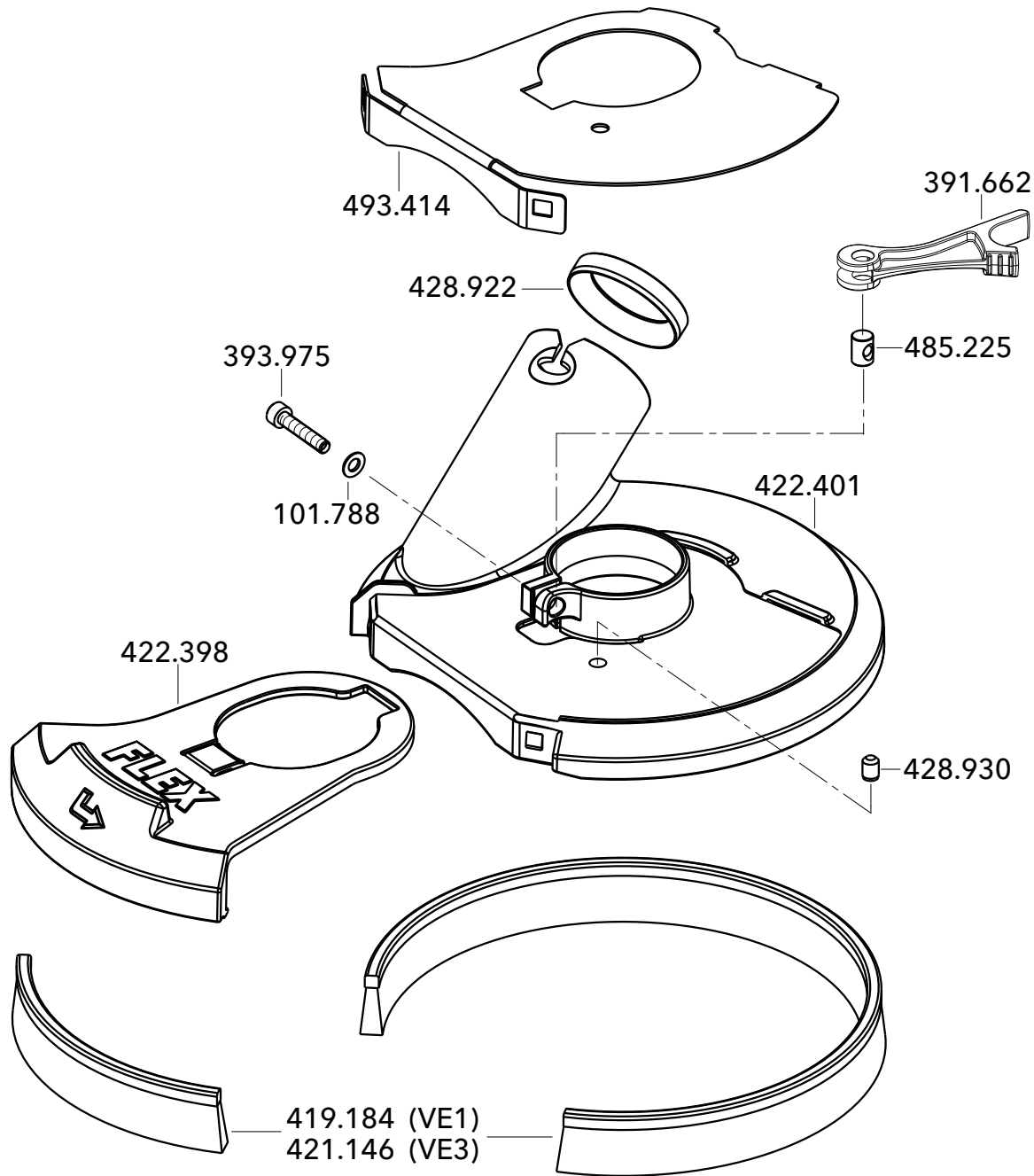
SE 14-2 125
SE 14-2 150

230/CEE

Teile-Nr. 391.697 - Blatt 1
Stand 01-2023

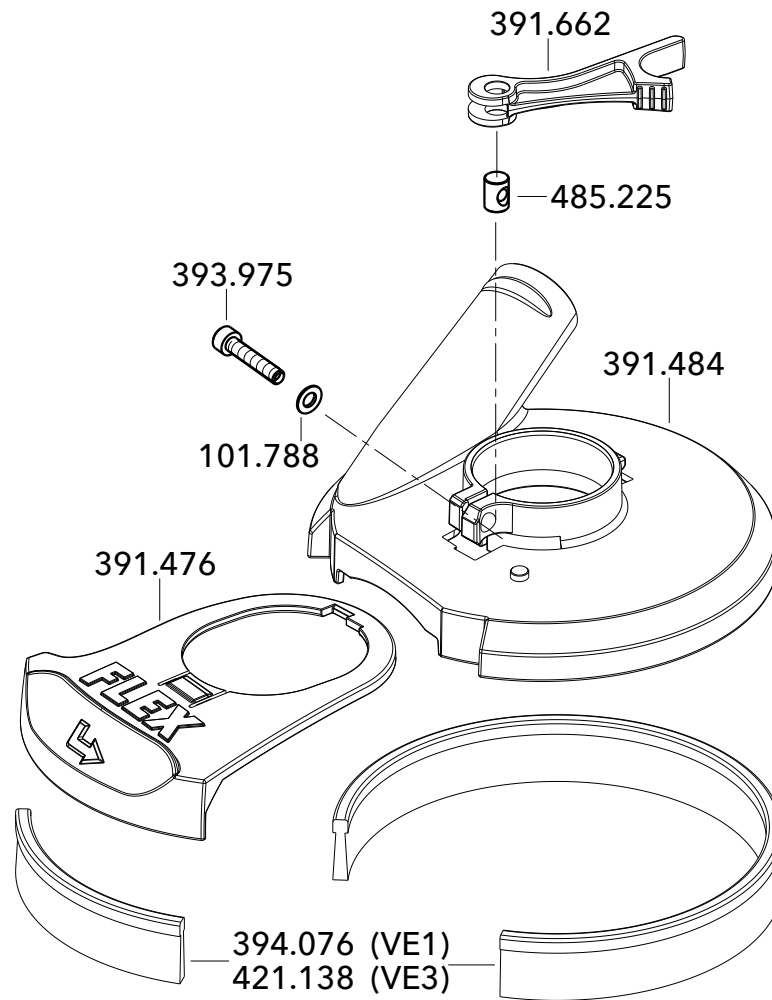
Schutzhaube Ø 150

Schutzhaube
komplett
419.176



Schutzhaube Ø 125

Schutzhaube
komplett
393.363



SE 14-2 125

SE 14-2 150

ETL-Nr. 391.697 - Blatt 2
Stand 01-2023