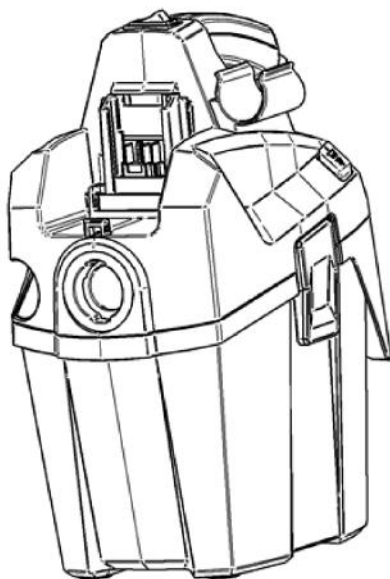
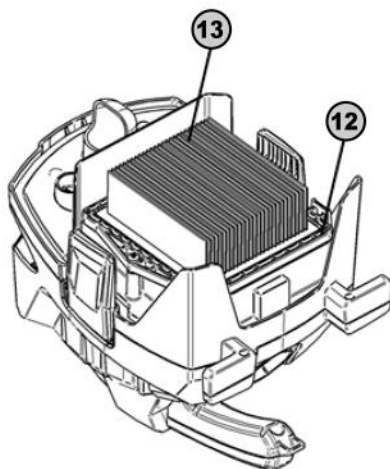
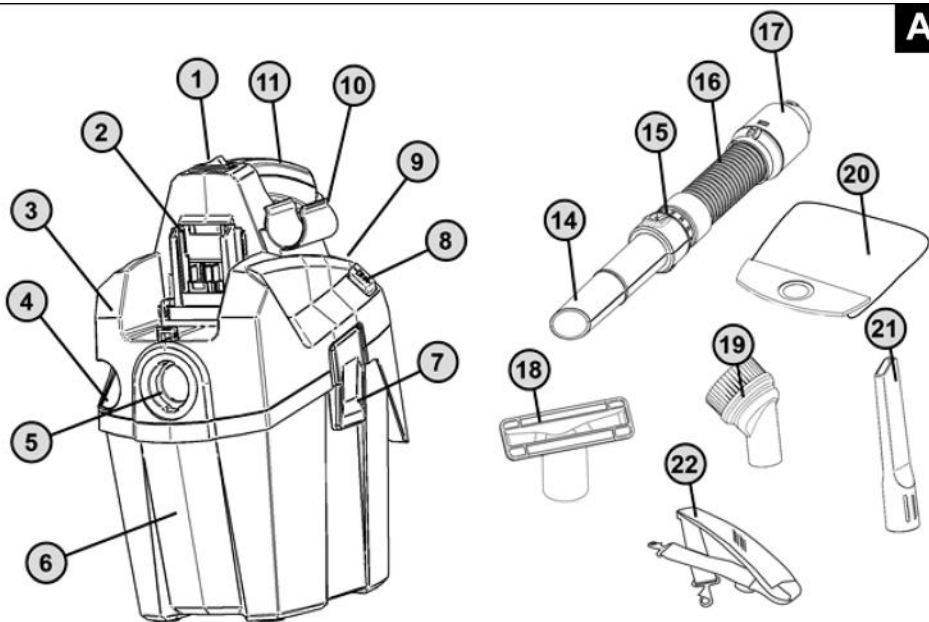
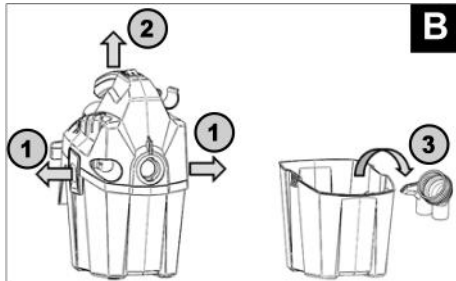


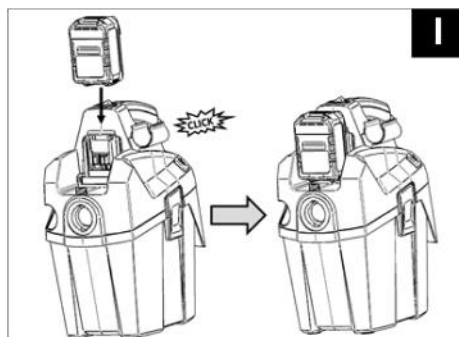
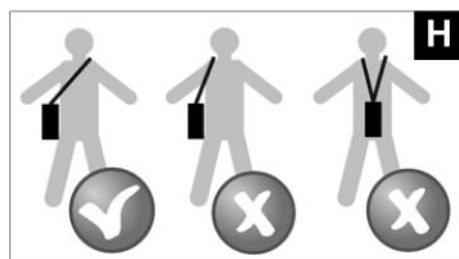
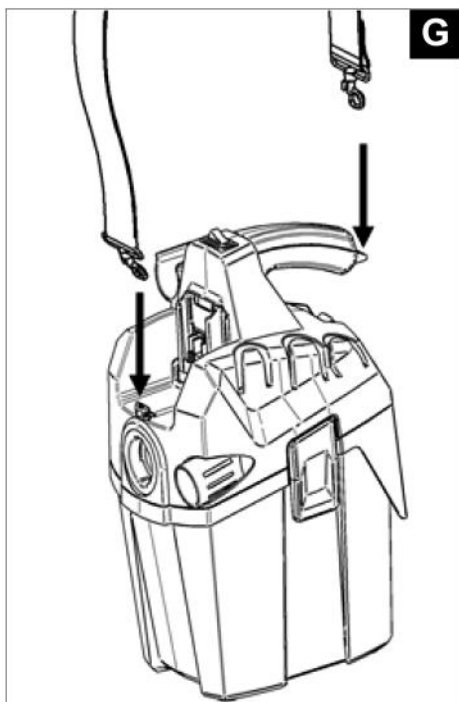
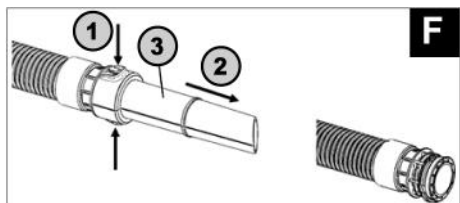
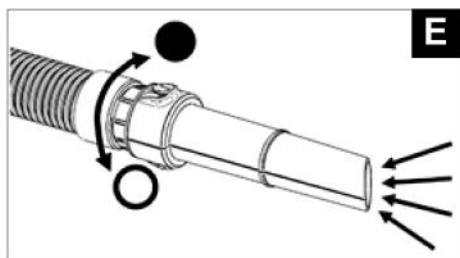
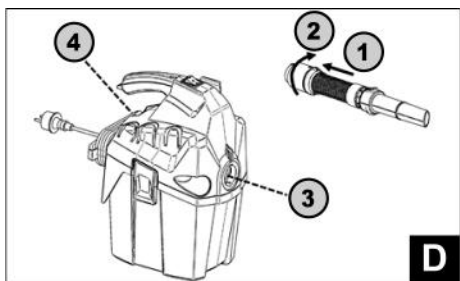
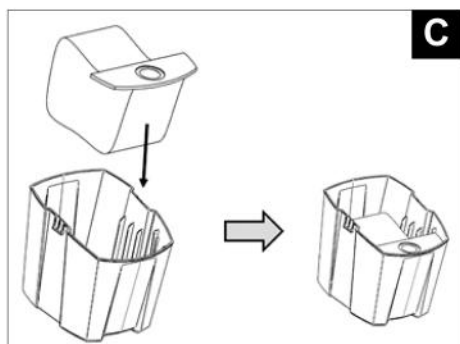
ELEKTROWERKZEUGE

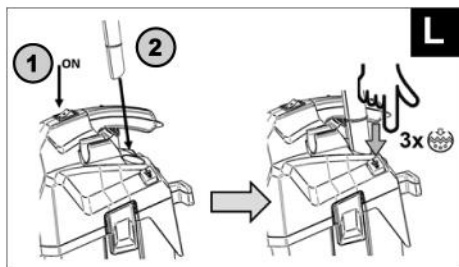
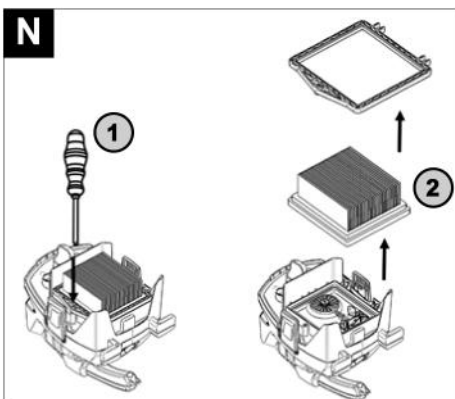
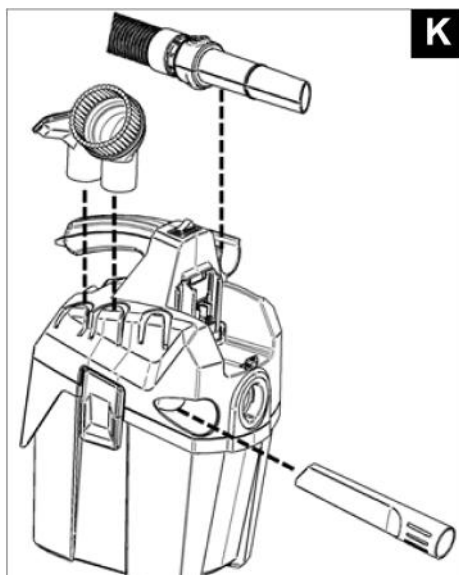
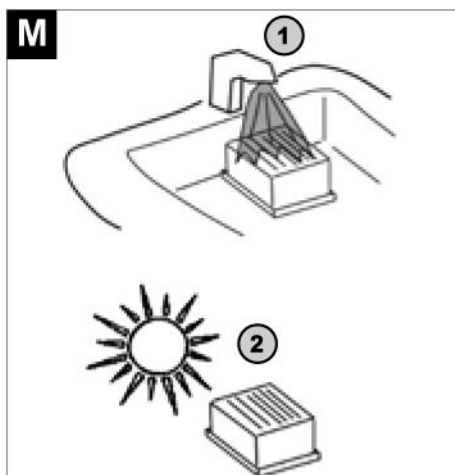
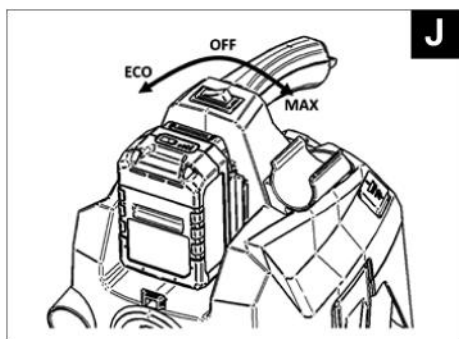
VC 6 L MC 18.0





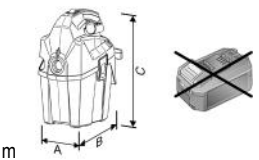



de	Originalbetriebsanleitung	7
en	Original operating instructions	12
fr	Notice d'instructions d'origine	16
it	Istruzioni per l'uso originali	21
es	Instrucciones de funcionamiento originales	25
pt	Instruções de serviço originais	29
nl	Originele gebruiksaanwijzing	34
da	Originale driftsvejledning	39
no	Originale driftsanvisningen	43
sv	Originalbruksanvisning	47
fi	Alkuperäinen käyttöohjekirja	51
el	Αυθεντικές οδηγίες χειρισμού	55
tr	Orijinal işletme kılavuzu	60
pl	Instrukcja oryginalna	64
hu	Eredeti üzemeltetési útmutató	69
cs	Originální návod k obsluze	73
sk	Originálny návod na obsluhu	77
hr	Originalna uputa za rad	81
sl	Izvirno navodilo za obratovanje	85
ro	Instrucțiuni de funcționare originale	89
bg	Оригинално упътване за експлоатация	93
ru	Оригинальная инструкция по эксплуатации	98
et	Originaalkasutusjuhend	103
lt	Originali naudojimo instrukcija	107
lv	Lietošanas pamācības oriģināls	111
ar	ترجمة لإرشادات التشغيل الأصلية	119

A**B**





		VC 6 L MC 18.0
K (EN 60335-2-69)		L
U	V	18
	Ah	AP 18.0/5,0
	min	≈ 30
	min	≈ 20
m 	kg	0,72
Max. p _u	Pa	12.000
Max. V̇	l/min	1.400
	kg	3,3
	mm	240 x 200 x 400
V	l	6
L _{pA}	dB(A)	70,7
L _{WA}	dB(A)	81,7
a _{hv}	m/s ²	< 2,5

Verwendete Symbole



WARNUNG!

Bezeichnet eine unmittelbar drohende Gefahr. Bei Nichtbeachten des Hinweises drohen Tod oder schwerste Verletzungen.



VORSICHT!

Bezeichnet eine möglicherweise gefährliche Situation. Bei Nichtbeachten des Hinweises drohen Verletzungen oder Sachschäden.



HINWEIS

Bezeichnet Anwendungstipps und wichtige Informationen.

Symbole am Gerät



Das Gerät eignet sich für folgende Anwendungen:

- Ein Gerät der Staubklasse L eignet sich zur Aufnahme von trockenen, nicht brennbaren Stäuben, Holzspänen und gefährlichen Stäuben mit einem Expositionsgrenzwert von $> 1 \text{ mg/m}^3$. Das Gerät muss mit einem geeigneten Filter ausgestattet sein, der der Gefahrenklasse der aufzunehmenden Stäube entspricht.
- Sammeln Sie Gefahrstoffe nach IEC/EN 60335-2-69 (Klasse L) nur mit einem entsprechend geeigneten Staubsauger. Die Verwendung zur Aufnahme anderer gefährlicher Stoffe ist nicht zulässig.

Zu Ihrer Sicherheit



Bedienungsanleitung lesen!



WARNUNG!

Vor Gebrauch des Gerätes lesen und danach handeln:

- die vorliegende Bedienungsanleitung,
- die „Allgemeinen Sicherheitshinweise“ zum Umgang mit Elektrowerkzeugen im beigelegten Heft (Schriften-Nr.: 315.915),
- die für den Einsatzort geltenden Regeln und Vorschriften zur Unfallverhütung.

Dieses Gerät ist nach dem Stand der Technik und den anerkannten sicherheitstechnischen Regeln gebaut. Dennoch können bei seinem Gebrauch Gefahren für Leib und Leben des Benutzers oder Dritter bzw. Schäden an der Maschine oder an anderen Sachwerten entstehen.

Das Gerät ist nur zu benutzen

- für die bestimmungsgemäße Verwendung,
- in sicherheitstechnisch einwandfreiem Zustand.

Die Sicherheit beeinträchtigende Störungen umgehend beseitigen.

Bestimmungsgemäße Verwendung

Durch umfangreiche Testverfahren wurde sichergestellt, dass dieser Staubsauger bei sachgemäßer Wartung und Verwendung gemäß den folgenden Anweisungen effizient und sicher funktioniert.

Bei dem hier beschriebenen Produkt handelt es sich um einen Staubsauger für den gewerblichen Einsatz, beispielsweise in Hotels, Schulen, Fabriken, Geschäften, Büros sowie im Baugewerbe und bei der Renovierung von Gebäuden. Es ist nur für den Trockenbetrieb geeignet.

Das Gerät eignet sich für folgende Anwendungen:

- Aufnahme von trockenen, nicht brennbaren Stäuben, Holzspänen und von gefährlichen Stäuben mit Expositionsgrenzwerten $> 1 \text{ mg/m}^3$ (Staubklasse L).

Sicherheitshinweise



WARNUNG!

Warnhinweis! Lesen Sie alle Sicherheitshinweise und sonstigen Anweisungen. Die Nichtbeachtung der Sicherheitshinweise und anderer Anweisungen kann zu Stromschlag, Feuer und/oder schweren Verletzungen führen. Bewahren Sie alle Sicherheits- und sonstigen Anweisungen zum späteren Nachschlagen auf.

- Dieses Produkt ist nicht für die Verwendung durch Personen (einschließlich Kinder) mit körperlichen, sensorischen oder geistigen Behinderungen oder Personen ohne entsprechende Erfahrungen und/oder Kenntnisse bestimmt.
- Das Gerät darf nur von Personen benutzt werden, die damit vertraut sind, die in der sicheren Handhabung geschult wurden und die die daraus resultierenden Gefahren verstehen. Das Gerät ist nicht für den Gebrauch durch Kinder bestimmt.
- Kinder müssen beaufsichtigt werden, um sicherzustellen, dass sie das Gerät nicht unangemessen verwenden. Lassen Sie nicht zu, dass unbeaufsichtigte Kinder das Gerät reinigen oder Wartungsarbeiten durchführen.
- Verwenden Sie kein Wasser, Öl, Fett oder Reinigungsmittel.
- Verwenden Sie zur Reinigung kein Benzin oder andere brennbare Flüssigkeiten.
- Bei der Reinigung oder Wartung, beim Austausch von Teilen und bei der Umrüstung des Geräts auf eine andere Funktion, müssen bei akkubetriebenen Geräten mindestens der Pluspol (B+) oder der Minuspol (B-) des Akkus abgeklemmt oder durch ein gleichwertiges Verfahren (Trennvorrichtung) von der Stromversorgung sicher getrennt werden. Wenn keine Schutzkleinspannung (SELV) vorliegt, müssen beide Akkupole getrennt werden.
- Beachten Sie das Verfahren, mit dem Abdeckungen von nicht staubdichten Fächern zur Reinigung entfernt werden müssen.

Die Blasfunktion ist bestimmt:

- für den gewerblichen Einsatz in Industrie und Handwerk. Mögliche Einsatzbereiche sind die Reinigung großer Flächen von Holzspänen und anderen groben Partikeln mittels Druckluft.

Nicht zulässig ist

- das Zusammenblasen von heißen, brennbaren oder explosiven Materialien.
- das Zusammenblasen von Staub, der als gefährliche Substanz klassifiziert ist oder gefährliche Stoffe enthält (z. B. Hartholzmehl oder Quarz in Betonstaub).

Verwendung und Pflege des Akkus

Das Gerät arbeitet mit den in den Produktspezifikationen aufgeführten Akkus.

Beachten Sie die besonderen Vorschriften und Anweisungen für den Transport, die Lagerung und die Verwendung von Li-Ionen-Akkus.

- Setzen Sie die Akkus keinen hohen Temperaturen, direktem Sonnenlicht oder Feuer aus.
- Zerlegen, zerkleinern oder verbrennen Sie Akkus nicht und setzen Sie sie nicht Temperaturen über $80 \text{ }^\circ\text{C}$ aus.

- Verwenden oder laden Sie keine Akkus, die mechanisch entstandene Schäden aufweisen oder auf den Boden gefallen sind. Wenden Sie sich in diesem Fall immer an Ihren FLEX-Service.
- Wenn der Akku wegen großer Hitzeentwicklung nicht berührt werden kann, ist er möglicherweise defekt. Stellen Sie das Produkt in diesem Fall an einem feuersicheren Ort auf, weit entfernt von brennbaren Materialien, wo es unter Beobachtung gehalten und abgekühlt werden kann. Wenden Sie sich in diesem Fall immer an Ihren FLEX-Service

Weitere Sicherheitshinweise

WARNUNG!

Explosionsgefahr!

Bestimmte Materialien können durch die Einwirkung der Ansaugluft explosive Dämpfe oder Gemische erzeugen!

Folgende Materialien dürfen niemals aufgesaugt werden:

- Explosive oder brennbare Gase, Flüssigkeiten und Staubbpartikel (reaktive Staubpartikel)
- Reaktive Metallstaubbpartikel (z. B. Aluminium, Magnesium, Zink) in Kombination mit stark alkalischen oder sauren Reinigungsmitteln
- Heiße, brennende oder glimmende Gegenstände mit Temperaturen über 40 °C. Bei Temperaturen über 40 °C entsteht Brandgefahr.
- Nicht geeignet zur Abscheidung gesundheitsgefährdender Stäube (gemäß Staubklassen M und H).
- Das Gerät darf nicht in explosionsgefährdeten Bereichen betrieben werden. Darüber hinaus können die aufgeführten Stoffe dazu führen, dass die Gerätematerialien korrodieren.

Arbeitsplatzsicherheit

- Halten Sie Zuschauer, Kinder und Besucher fern, während Sie den Staubsauger bedienen. Ablenkungen können dazu führen, dass Sie die Kontrolle über den Staubsauger verlieren.
- Bei Säugern ist für einen ausreichenden Luftwechsel L im Raum zu sorgen, wenn die Abluft in den Raum zurückgeführt wird. Beachten Sie die entsprechenden gesetzlichen Sicherheitsvorschriften.

Elektrische Sicherheit

- Vermeiden Sie Körperkontakt mit geerdeten oder an Masse angeschlossenen Oberflächen wie Rohre, Heizkörper, Kochgeräte, Herde und Kühlschränke. Es besteht ein erhöhtes Risiko eines Stromschlags, wenn ihr Körper geerdet ist.
- Setzen Sie den Staubsauger nicht Regen oder Nässe aus. Wasser, das in einen Staubsauger eindringt, erhöht das Risiko eines Stromschlags.

Persönliche Sicherheit

- Bleiben Sie aufmerksam, beobachten Sie, was Sie tun, und wenden Sie den gesunden Menschenverstand an, wenn Sie ein Elektrogerät bedienen. Verwenden Sie kein Elektrogerät, wenn Sie müde sind oder unter dem Einfluss von Drogen, Alkohol oder Medikamenten stehen. Bei der Bedienung von Elektrogeräten kann bereits ein Moment der Unachtsamkeit zu schweren Verletzungen führen.
- Tragen Sie Ihre persönliche Schutzausrüstung und immer eine Schutzbrille. Je nach Art und Zweck des verwendeten Elektrogeräts reduziert das Tragen der Sicherheitsausrüstung (Staubmaske, rutschfesteste Sicherheitsschuhe, Schutzhelm oder Gehörschutz) das Verletzungsrisiko.
- Verwenden Sie den Staubsauger nicht unter extrem staubigen Bedingungen.

- Bei unsachgemäßem Gebrauch kann Flüssigkeit aus dem Akku austreten. Vermeiden Sie den Kontakt mit der Flüssigkeit. Aus dem Akku austretende Flüssigkeit kann zu Hautreizungen oder Verbrennungen führen. Die Flüssigkeit nach einem Kontakt sofort mit Wasser abspülen. Im Falle, dass die Flüssigkeit mit den Augen in Berührung kommt, spülen Sie die Augen mit viel Wasser und konsultieren Sie einen Arzt.

Allgemeine Anweisungen für den Gebrauch und die Handhabung von Elektrogeräten/ Staubsaugern

- Bewahren Sie Elektrogeräte außerhalb der Reichweite von Kindern auf, wenn sie nicht in Gebrauch sind. Verhindern Sie, dass das Gerät von Personen bedient wird, die nicht mit ihm oder dieser Anleitung vertraut ist. Elektrogeräte sind in den Händen von unerfahrenen Personen gefährlich.
- Passen Sie gut auf das Elektrogerät auf. Überprüfen Sie, ob bewegliche Teile einwandfrei funktionieren und nicht klemmen. Stellen Sie sicher, dass die Funktion des Elektrogeräts nicht wegen gebrochener oder beschädigter Teile eingeschränkt wird. Lassen Sie beschädigte Teile vor Gebrauch des Elektrogeräts reparieren. Viele Unfälle werden durch schlecht gewartete Elektrogeräte verursacht.
- Verwenden Sie Elektrogeräte, Zubehör, Einsteckgeräte usw. gemäß dieser Anleitung. Berücksichtigen Sie die Arbeitsbedingungen und die auszuführenden Arbeiten. Die Verwendung von Elektrogeräten für andere als die vorgesehenen Anwendungen kann zu gefährlichen Situationen führen.
- Verwenden Sie das richtige Gerät für die jeweilige Aufgabe. Verwenden Sie das Gerät nicht für Anwendungen, für die es nicht vorgesehen ist.
- Verwenden Sie es nur bestimmungsgemäß und in einwandfreiem Zustand.
- Nehmen Sie den Staubsauger nur mit montiertem Filter in Betrieb.
- Vermeiden Sie unbeabsichtigtes Ingangsetzen des Geräts. Schalten Sie das Gerät aus, bevor Sie den Akku einsetzen und bevor Sie es anheben oder transportieren. Tragen Sie das Gerät niemals mit dem Finger am Hauptschalter. Entfernen Sie den Akku immer dann, wenn das Gerät nicht in Gebrauch ist, vor der Wartung, vor dem Wechsel von Zubehörgeräten und zur Vorbereitung auf einen Transport und während des Transports.
- Sitzen oder stehen Sie nicht auf dem Gerät.
- Vor der ersten Verwendung sind dem Bediener Informationen, Anweisungen und Schulungen zum Gebrauch des Geräts und der Stoffe, für die es verwendet werden soll, zur Verfügung zu stellen. Dazu gehört auch ein Verfahren zur sicheren Entfernung und Entsorgung des aufgesaugten Materials.
- Der Hersteller oder eine beauftragte Person führt mindestens einmal jährlich eine technische Inspektion durch. Dabei werden beispielsweise Filter auf Beschädigung geprüft, und es wird die Luftdichtigkeit des Geräts sowie die einwandfreie Funktion der Bedienelemente kontrolliert.
- Bei der Durchführung von Wartungs- oder Reparaturarbeiten sind alle kontaminierten Gegenstände, die nicht ausreichend gereinigt werden können, zu entsorgen. Dabei sind undurchlässige Säcke gemäß den geltenden Vorschriften für die Entsorgung dieser Abfälle zu verwenden.
- Dieses Gerät ist nur für eine Verwendung in geschlossenen Räumen bestimmt.

**VORSICHT!**

- Dieses Gerät ist nur für den Trockenbetrieb bestimmt.
- Dieses Gerät ist nur für eine Verwendung in geschlossenen Räumen bestimmt.
- Dieses Gerät darf nur in geschlossenen Räumen aufbewahrt werden.

**VORSICHT!**

- Bei der Verwendung von Düse und Saugschlauch nicht in Kopfnähe saugen.

**VORSICHT!**

- Sicherheitsvorrichtungen dienen dem Schutz des Benutzers und dürfen nicht verändert oder umgangen werden.

Auf einen Blick (Bild A)

- 1 Ein-/Aus-Schalter
- 2 Akku-Dockingstation
- 3 Kopfteil
- 4 Aufbewahrungsort für Fugendüse
- 5 Einlassöffnung
- 6 Staubbehälter
- 7 Verschluss
- 8 Filterreinigungstaste
- 9 Ausblasöffnung
- 10 Aufbewahrungsort für Düsenrohr
- 11 Griff
- 12 Filterhalterung
- 13 Filter
- 14 Düsenrohr
- 15 Luftstromregelung
- 16 Schlauch
- 17 Anschlussstück
- 18 Polsterdüse
- 19 Bürstendüse
- 20 Staubbeutel
- 21 Fugendüse
- 22 Schultertragegurt

Gebrauchsanweisung

Vor der Inbetriebnahme

- Lesen Sie die Sicherheitshinweise dieser Anleitung sorgfältig durch, bevor Sie diesen Staubsauger erstmalig in Betrieb nehmen.
- Packen Sie den Staubsauger aus und prüfen Sie auf Vollständigkeit der Lieferung und Transportschäden.

Zubehör (Abbildung B)

Die Düsen und das Zubehör für das Gerät befinden sich während des Transports im Staubbehälter. Zum Öffnen des Staubbehälters die Verschlüsse (1) lösen und das Kopfteil (2) abnehmen. Die Teile (3) herausnehmen und das Kopfteil wieder aufsetzen. Das Kopfteil mit den Verschlüssen befestigen.

Verwendung der Staubbeutel (Abbildung C)

Um den Schmutz/Staub im Staubbehälter ohne Entweichen von Staub zu entleeren, kann ein Entsorgungsbeutel verwendet werden.

- Fügen Sie den Beutel in den Staubbehälter ein. Befestigen Sie den Karton an der Vorderseite des Staubbehälters in den Rippen.

Schlauch einsetzen (Abbildung D)

- Im Saugbetrieb das Anschlussstück in die Saugöffnung (3) einsetzen. Im Blasbetrieb die Ausblasöffnung (4) verwenden.
- Den Schlauch in den Anschluss (1) einführen und zum Verriegeln (2) drehen.

Luftstromregelung (Abbildung E)

Der Luftstrom kann am Ende des Schlauchs durch Drehen des Luftstromreglers geregelt werden.

Verwendung einer geeigneten Düse (Abbildung F)

Alle dargestellten Düsen können in das Düsenrohr (1) eingesetzt werden.

Das Düsenrohr (3) kann zur Staubabsaugung durch Drücken des Clips (1) und Herausziehen der Düse (2) entfernt werden.

Verwendung des Schultertragegurts (Abbildung G)

- Um den Schultertragegurt zu verwenden, führen Sie die Schnallen in die Verschlüsse ein. Tragen Sie den Staubsauger wie in **Abbildung H** dargestellt.

Umgang mit dem Akku (Abbildung I)

Verwenden Sie einen geeigneten 18-V-FLEX-Akku. Stellen Sie vor dem Einsetzen des Akkus sicher, dass das Gerät ausgeschaltet ist.

- Den Akku in die Führung einsetzen. Der Akku muss mit einem hörbaren „Klick“ einrasten.
- Vergewissern Sie sich, dass der Akku fest sitzt.
- Um den Akku zu entfernen, die Taste am Akku drücken und ihn nach oben ziehen.

Ein- und Ausschalten (Abbildung J)

Der Hauptschalter des Geräts besitzt zwei Stellungen (**EIN/AUS**). Das Gerät wird durch Drücken des Hauptschalters ein- und ausgeschaltet.

Zubehörbehälter (Abbildung K)

Alle Zubehörteile können bequem am Gerät aufbewahrt werden.

Störungsbehebung

Vakuum startet nicht:

- Der Akku ist entladen. Akku laden und erneut versuchen.
- Der Akku ist zu heiß bzw. zu kalt. Den Akku langsam auf Raumtemperatur abkühlen oder aufwärmen lassen.
- Thermischer Überlastauslöser. Siehe unten.

Motor schaltet ab:

- Ein thermischer Überlastschutz schaltet den Motor ab, wenn die Motortemperatur zu hoch ist. In diesem Fall den Schalter ausschalten. 15 bis 30 Minuten warten, bis der Motor abgekühlt ist. Schalter einschalten und Betrieb fortsetzen.

Die Saugleistung wird reduziert:

- Der Tank könnte voll sein. In diesem Fall muss er geleert werden.
- Der Schlauch und die Düse könnten verstopft sein. In diesem Fall müssen sie gereinigt werden.
- Jede der obengenannten Komponenten könnte beschädigt sein und müsste dann ersetzt werden.
- Der Filter könnte verstopft sein. Zur Reinigung des Filters das Filterreinigungssystem verwenden.
- Filter tauschen oder sicherstellen, dass der Filter ordnungsgemäß installiert ist.
- Die Schlauchverbindung ist lose und muss festgezogen werden.

Der Akku rastet nicht mit einem hörbaren Doppelklick ein.

- Die Halteöse am Akku ist verschmutzt. Die Halteöse reinigen und den Akku bis zum Einrasten einschieben.

Elektrostatische Aufladung:

- Luft befeuchten, wenn sie zu trocken ist. Wenn möglich einen Luftbefeuchter verwenden.
- Bitte beachten: Eine niedrige relative Luftfeuchtigkeit hat keinen Einfluss auf die Nutzung des Staubsaugers.

Wartung und Pflege

HINWEIS

Dieser Staubsauger ist mit einem integrierten thermischen Überlastschutz ausgestattet, um den Motor vor zu hohen Temperaturen zu schützen. Dies kann bei starker Beanspruchung auftreten. Wenn der Motor während des Betriebs abschaltet, das Gerät am Hauptschalter ausschalten und den Motor 15-30 Minuten lang abkühlen lassen. Anschließend kann das Gerät wieder eingeschaltet werden.

WARNUNG!

- Vor dem Reinigen und Ausführen von Wartungsarbeiten das Gerät ausschalten und bei am Netz angeschlossenen Geräten das Netzkabel ziehen.
- Das Gerät ausschalten, wenn zu einer anderen Funktion gewechselt wird.
- Wartungsarbeiten dürfen nur von zugelassenen Kundendienststellen oder Fachleuten auf diesem Gebiet durchgeführt werden, die mit den jeweiligen Sicherheitsvorschriften vertraut sind.
- Bitte beachten Sie die örtlichen Sicherheitsvorschriften für portable, gewerblich genutzte Geräte.
- Der Hersteller oder eine beauftragte Person führt mindestens einmal jährlich eine technische Inspektion durch. Dabei werden beispielsweise Filter auf Beschädigung geprüft, und es wird die Luftdichtigkeit des Geräts sowie die einwandfreie Funktion der Bedienelemente kontrolliert.
- Bei der Durchführung von Wartungs- oder Reparaturarbeiten sind alle kontaminierten Gegenstände, die nicht ausreichend gereinigt werden können, zu entsorgen. Dabei sind undurchlässige Säcke gemäß den geltenden Vorschriften für die Entsorgung dieser Abfälle zu verwenden.
- Die Außenfläche des Geräts muss gründlich gereinigt und von Schadstoffen befreit werden. Alternativ kann eine versiegelte Beschichtung aufgebracht werden, bevor das Gerät aus dem Gefahrenbereich entfernt wird.
- Alle Geräteteile gelten als kontaminiert, wenn sie aus dem Gefahrenbereich entfernt werden. Um eine Verteilung des Staubs zu vermeiden, sind geeignete Maßnahmen zu ergreifen.
- Bei Transport oder Wartung des Geräts muss die Ansaugöffnung mit dem Stopfen verschlossen werden.
- Gefahren durch gesundheitsschädlichen Staub. Tragen Sie bei Wartungsarbeiten (z. B. Filterwechsel) immer Entsorgungsbekleidung und Atemschutzmasken (P2 oder höher).

Reinigung

HINWEIS

Verwenden Sie zur Reinigung keine silikonhaltigen Reinigungsmittel.

- Für die Durchführung der grundlegenden Wartung und Reinigung ist keine externe Hilfe erforderlich.
- Die Geräteoberfläche und die Innenseite des Behälters müssen regelmäßig mit einem feuchten Tuch gereinigt werden.

Filterreinigungssystem (Abbildung L)

Das Gerät ist mit einem halbautomatischen Filterreinigungssystem ausgestattet. Es reinigt den Filter und stellt die Saugleistung wieder her.

- Um das Filterreinigungssystem zu verwenden, das Gerät einschalten (1).
- Das Düsenrohr in die Öffnung des Geräts (2) einführen, um es für den Luftstrom zu schließen und um ein maximales Vakuum im Staubbehälter aufzubauen.

Die Filterreinigungstaste drei mal betätigen, um den Filter zu reinigen.

Manuelles Reinigen des Filters (Abbildung M)

Wenn der Filter verschmutzt ist, waschen Sie ihn unter kaltem Wasser ab (1) und lassen Sie ihn trocknen (2). Nach dem Trocknen den Filter wieder befestigen.

Filter wechseln (Abbildung N)

Der Filter muss nach längerer Betriebszeit durch einen neuen ersetzt werden. Wenn der Filter stark verschmutzt oder verstopft ist, muss eine manuelle Reinigung durchgeführt werden, da die halbautomatische Filterreinigung nicht ausreicht, um den Filter zu reinigen.

- Um den Filter zu entfernen, die Schraube (1) lösen und die Teile (2) abnehmen.
- Den Filter in umgekehrter Reihenfolge montieren. Achten Sie darauf, dass Sie die Schrauben nicht zu fest anziehen.

Reparaturen

Reparaturen ausschließlich durch eine vom Hersteller autorisierte Servicestelle ausführen lassen.

Ersatzteile und Zubehör

Weiteres Zubehör können Sie den Katalogen des Herstellers entnehmen.


Explosionszeichnungen und Ersatzteillisten finden Sie auf unserer Homepage: www.flex-tools.com

Entsorgungshinweise

WARNUNG!

Ausgediente Geräte durch Entfernen des Akkus unbrauchbar machen.

Nur für EU-Länder

 Werfen Sie Elektrowerkzeuge nicht in den Hausmüll! Gemäss Europäischer Richtlinie 2012/19/EU über Elektro- und Elektronik-Altgeräte und Umsetzung in nationales Recht müssen verbrauchte Elektrowerkzeuge getrennt gesammelt und einer umweltgerechten Wiederverwertung zugeführt werden.

HINWEIS

Über Entsorgungsmöglichkeiten beim Fachhändler informieren!

CE-Konformität

Wir erklären in alleiniger Verantwortung, dass das auf Seite 6 beschriebene Produkt mit folgenden Normen oder normativen Dokumenten übereinstimmt:

EN 60335-1, EN 60335-2-69, EN 55014-1, EN 55014-2,
gemäß den Bestimmungen der Richtlinien 2014/30/EU,
2006/42/EG, 2011/65/EU.

Verantwortlich für technische Unterlagen:

FLEX-Elektrowerkzeuge GmbH, R & D
Bahnhofstrasse 15, D-71711 Steinheim/Murr



Eckhard Rühle
Manager Research &
Development (R & D)

Klaus Peter Weinper
Head of Quality
Department (QD)

04.11.2019

FLEX-Elektrowerkzeuge GmbH
Bahnhofstrasse 15, D-71711 Steinheim/Murr

Symbols used in this manual



WARNING!

Denotes impending danger. Non-observance of this warning may result in death or extremely severe injuries.



CAUTION!

Denotes a possibly dangerous situation. Non-observance of this warning may result in slight injury or damage to property.



NOTE

Denotes application tips and important information.

Symbols on the device



The device is suitable for the following applications:

- A device of dust category L is suitable for the collection of dry, non-flammable dust, wood chips and hazardous dust with an exposure level of $> 1 \text{ mg/m}^3$. The device must be fitted with a suitable filter that equates to the hazard category of the dusts to be collected.
- Only remove hazardous substances according to IEC/EN 60335-2-69 (category L) using a suitable vacuum cleaner. Using the device to collect other hazardous substances is not permissible.

For your safety



Read instructions!



WARNING!

Before using the polisher, please read and follow:

- these operating instructions,
- the "General safety instructions" on the handling of power tools in the enclosed booklet (leaflet-no.: 315.915),
- the currently valid site rules and the regulations for the prevention of accidents.

This polisher is state-of-the-art and has been constructed in accordance with the acknowledged safety regulations.

Nevertheless, when in use, the power tool may be a danger to life and limb of the user or a third party, or the power tool or other property may be damaged. The polisher may be used only

- as intended,
- in perfect working order.

Faults which impair safety must be repaired immediately.

Intended use

A series of extensive tests was carried out to ensure that this vacuum cleaner works efficiently and safely provided it is correctly maintained and used in accordance with the instructions.

The product described here is a vacuum cleaner for commercial use, e.g. in hotels, schools, factories, businesses, offices and also in the construction industry and for the renovation of buildings. It is suitable for dry use only.

The device is suitable for the following applications:

- Collection of dry, non-flammable dust, wood chips and hazardous dust with exposure level $> 1 \text{ mg/m}^3$ (dust category L).

Safety instructions



WARNING!

Warning notice! Read all safety notices and general instructions. Failure to observe the safety notices and other instructions can result in electric shock, fire and/or serious injury. Keep all safety information and general instructions for later reference.

- This product is not intended to be used by persons (including children) with physical, sensory or mental disabilities or by persons without the relevant experience and/or knowledge.
- The device may only be used by persons who are familiar with its operation, have been trained in safe handling of the device and understand the dangers associated with it. The device is not designed for use by children.
- Children must be supervised to ensure that the device is not used incorrectly. Do not allow unsupervised children to clean the device or perform maintenance tasks on it.
- Do not use water, oil, grease or cleaning agents.
- Do not use benzine or other flammable liquids for cleaning purposes.
- When cleaning or servicing, exchanging parts and converting the device to a different function, it is necessary to disconnect at least the positive terminal (B+) or negative terminal (B-) of the rechargeable battery or adopt a similar procedure (isolator) to safely disconnect the device from the power supply. If there is no safety extra-low voltage (SELV), both terminals of the battery must be disconnected.
- Observe the procedure with which covers from compartments that are not dustproof have to be removed for cleaning.

Blower function designed

- for commercial use in industry and trade. Possible applications are cleaning large surfaces of wood chips and other large particles by means of compressed air.

Not permitted are

- Air sweeping hot, combustible or explosive materials.
- Air sweeping dust containing hazardous substances (e.g. hardwood flour or quartz in concrete dust) or classified as hazardous material.

Usage and care of rechargeable batteries

The device works with the rechargeable batteries listed in the product specifications.

Observe the special regulations and instructions for transport, storage and use of lithium-ion batteries.

- Do not expose the rechargeable batteries to high temperatures, direct sunlight or fire.
- Do not dismantle, diminish or burn rechargeable batteries and do not expose them to temperatures above 80°C .
- Do not use or recharge batteries that show signs of damage or have fallen on the ground. In this event, always contact your FLEX Service.
- If the rechargeable battery cannot be touched due to excessive heat build-up it is likely to be faulty. In this case, place the product in a fire-safe area, far away from flammable materials where it can be kept under observation and allowed to cool down. In this event, always contact your FLEX Service.

Additional safety instructions



WARNING!

Risk of explosion!

Certain materials can generate explosive vapours or mixtures through the intake of air.

The following materials must never be removed/vacuum cleaned:

- Explosive or flammable gases, liquids and dust particles (reactive dust particles)
- Reactive metallic dust particles (e.g. aluminium, magnesium, zinc) in combination with strong alkaline or acidic cleaning agents
- Hot, burning or glowing objects that have a temperature in excess of 40°C. At temperatures above 40°C there is a risk of fire.
- Not suitable for extracting harmful dust (according to dust categories M and H).
- The device must not be operated in areas with a risk of explosion. Furthermore, the substances listed may result in materials of the device becoming corroded.

Work area safety

- Keep onlookers, children and visitors away from the area in which the vacuum cleaner is being used. Distractions can cause loss of control over the vacuum cleaner.
- With vacuum cleaner, ensure that there is a sufficient exchange of air L in the room if the exhaust air is recirculated. Observe the applicable statutory safety regulations.

Electrical safety

- Avoid physical contact with earthed or earth-connected surfaces such as pipes, radiators, cooking equipment, ovens and refrigerators. There is an increased risk of electric shock if a human body is earthed.
- Never expose the vacuum cleaner to rain or wet conditions. Water ingress in the vacuum cleaner increases the risk of electric shock.

Personal safety

- Stay alert. Watch what you are doing and use common sense when operating electrical equipment. Do not use electrical equipment when fatigued or under the influence of drugs, alcohol or medication. Severe injuries can ensue the moment attention is lost during the operation of electrical equipment.
- Use personal protective equipment and always wear eye protection. Depending on the type and purpose of the electrical equipment/power tool, the risk of injury is mitigated by wearing safety equipment (dust mask, non-slip safety footwear, hard hat/helmet or ear defenders).
- Do not use the vacuum cleaner in extremely dusty conditions.
- Liquid may leak out of the rechargeable battery if the equipment is used incorrectly. Avoid any contact with the liquid. Liquid discharged from the rechargeable battery can cause skin irritation or burns. If parts of the body come into contact with the liquid, rinse them with water straightaway. In the event of the liquid coming into contact with the eyes, flush the eyes with copious amounts of water and consult a medical doctor.

General instructions for operating and handling electrical equipment/vacuum cleaners

- Keep electrical equipment out of reach of children when it is not in use. Prevent the device being used by persons who are not familiar with it or these instructions. Electrical equipment becomes hazardous in the hands of inexperienced persons.
- Look after the electrical equipment well. Check that all moving parts function correctly and do not seize. Ensure that the function of the electrical equipment is not impaired by broken or damaged parts. Have damaged parts repaired before using the electrical equipment. Many accidents are caused by poorly maintained electrical equipment.

- Use electrical equipment, accessories, tools/attachments etc. as per these instructions. Take heed of the working conditions and the work to be performed. Use of the electrical equipment for operations other than those intended could result in hazardous situations.
- Use the right tool/device for the task at hand. Do not use the device for operations for which it was not designed.
- Only use it in the way intended and in a serviceable condition.
- Do not bring the vacuum cleaner into operation unless the filter is fitted.
- Do not bring the device into operation accidentally. Switch the device off before inserting the rechargeable battery and before lifting or transporting it. Never carry the device with a finger on the main switch. Always remove the rechargeable battery when the device is not being used, before maintenance work, before replacing accessories and when preparing it for transport as well as during transport.
- Do not sit or stand on the device.
- Before initial use, the operator must be provided with information, instructions and training on how to use the device and the substances with which it is to be used. This must also include a procedure for the safe removal and disposal of the extracted material.
- The manufacturer or an appointed person shall carry out a technical inspection at least once per year. The filter is inspected for damage, for example, and the air-tightness of the device as well as correct operation of the controls are checked.
- When performing maintenance or repair work, all contaminated items that cannot be cleaned sufficiently must be disposed of. Use non-transparent sacks in accordance with the applicable regulations to dispose of this waste.
- This device is designed to be used only in enclosed spaces.



CAUTION!

- This device is designed for dry use only.
- This device is designed to be used only in enclosed spaces.
- This device may only be stored in enclosed spaces.



CAUTION!

- Do not use the vacuum function in the vicinity of a person's head when using the nozzle and suction hose.



CAUTION!

- Safety equipment serves to protect the user and must not be manipulated or circumvented.

Overview (Figure A)

- 1 ON/OFF switch
- 2 Battery docking station
- 3 Head section
- 4 Storage location for crevice nozzle
- 5 Inlet opening
- 6 Dust bag
- 7 Lock
- 8 Filter cleaning button
- 9 Blower opening
- 10 Storage location for nozzle pipe
- 11 Handle
- 12 Filter holder
- 13 Filter
- 14 Nozzle pipe
- 15 Air flow regulator
- 16 Hose
- 17 Connector
- 18 Upholstery nozzle
- 19 Brush nozzle
- 20 Dust bag
- 21 Crevice nozzle
- 22 Shoulder strap

Instructions for use

Before initial operation

- Carefully read the safety instructions in this manual before bringing the device into operation for the first time.
- Unpack the power tool and accessories and check that no parts are missing or damaged.

Accessories (Figure B)

The nozzles and accessories for the device are located in the dust container for transport. To open the dust container, release the fasteners (1) and remove the head section (2). Remove the parts (3) and fit the head section again. Secure the head section with the fasteners.

Using the dust bag (Figure C)

To remove the dirt/dust from the dust container without any dust escaping, a disposal bag can be used.

- Insert the bag in the dust container. Secure the box at the front of the dust container in the ribs.

Inserting the hose (Figure D)

- Insert the connector in the suction opening (3) for vacuum cleaning operation. Use the blower opening (4) for blower operation.
- Insert the hose in the connection (1) and twist to lock (2).

Air flow regulator (Figure E)

The air flow can be controlled at the end of the hose by turning the air flow regulator.

Using a suitable nozzle (Figure F)

All of the nozzles shown can be inserted in the nozzle pipe (1). The nozzle pipe (3) can be removed for vacuum cleaning by pressing the clips (1) and pulling out the nozzle (2).

Using the shoulder strap (Figure G)

- To use the shoulder strap, insert the clasps in the fasteners. Carry the vacuum cleaner as shown in figure H.

Handling the rechargeable battery (Figure I)

Use a suitable 18V FLEX rechargeable battery. Before inserting the battery, ensure that the device is switched off.

- Insert the rechargeable battery in the guide. The rechargeable battery must engage with an audible "click".
- Make sure that the rechargeable battery is seated securely.
- To remove the rechargeable battery, press the button on the battery and pull the battery upwards.

Switching on and off (Figure J)

The main switch of the device has two positions (ON/OFF). The device is switched on and off by pressing the main switch.

Accessory container (Figure K)

All accessory parts can be stored conveniently on the device.

Troubleshooting

Vacuum does not start:

- The battery is discharged. Charge the battery and try again.
- The battery is too hot or too cold. Allow the battery to cool down or warm up slowly to room temperature.
- Thermal overload trigger. See below.

Motor stops:

- A thermal overload protector will shut off the motor if the motor temperature is too high. If this occurs, turn the switch off. Wait 15-30 minutes for the motor to cool. Turn switch on and resume operation.

Suction power is reduced:

- The tank may be full and needs to be emptied.
- The hose and nozzle may be clogged and need to be cleaned.
- Any of the above may be damaged and need to be replaced.
- The filter may be clogged. Use the Filter Cleaning System to clean the filter.
- Replace the filter or make sure the filter is installed properly.
- The hose connection is loose and need to be tightened.

The battery does not engage with an audible double click.

- The retaining lug on the battery is dirty. Clean the retaining lug and push the battery in until it engages

Static shocks:

- If the environment is too dry, add moisture to air. If possible, use a humidifier.
- In case the relative humidity of air is low, please note that this situation will not have any effect on use of the vacuum cleaner.

Maintenance and care

NOTE

This vacuum cleaner has an integrated thermal overload protection feature to protect the motor against high temperatures. This can occur under strenuous operating conditions. If the motor switches off during operation, switch off the device using the main switch and allow the motor to cool down for 15-30 minutes. The device can then be switched back on again.

WARNING!

- Before cleaning and performing maintenance work, switch off the device and remove the mains cable if the device is connected to a power supply.
- Switch off the device before changing to a different function.
- Maintenance work may only be carried out on this device by authorised customer service centres or specialists who are familiar with the relevant safety regulations.
- Observe the local safety regulations for portable, commercially used equipment.
- The manufacturer or an appointed person shall carry out a technical inspection at least once per year. The filter is inspected for damage, for example, and the air-tightness of the device as well as correct operation of the controls are checked.
- When performing maintenance or repair work, all contaminated items that cannot be cleaned sufficiently must be disposed of. Use non-transparent sacks in accordance with the applicable regulations to dispose of this waste.
- The outside of the device must be thoroughly cleaned and freed of any hazardous substances. Alternatively, a sealed coating can be applied before the device is removed from the hazardous area.
- Once they are removed from the hazardous area, all items of the device are deemed to be contaminated. Suitable measures must be implemented to prevent the dust from spreading.
- During transport or maintenance of the device, the intake opening must be sealed using the plug.

- *Danger of harmful dust. Always wear disposable clothing and masks (P2 or higher) during maintenance work (e.g. filter replacement).*
- *On a device of category H or M, the outside of the equipment must be decontaminated using a vacuum cleaner and wiped down or covered in a sealing agent before it is removed from the hazardous area. Once removed from the hazardous area, all items of the device are deemed to be contaminated. Suitable measures must be implemented to prevent the spread of dust.*

Cleaning

NOTE

Do not use cleaning agents containing silicone for cleaning.

- *No external assistance is required for the execution of basic maintenance and cleaning.*
- *The outside of the device and the inside of the container must be cleaned at regular intervals with a damp cloth.*

Filter cleaning system (Figure L)

The device is equipped with a semi-automatic filter cleaning system. It cleans the filter and restores the suction power.

- Switch on the device (1) to use the filter cleaning system.
- Insert the nozzle pipe in the opening of the device (2) to close it for air flow and to generate the maximum vacuum in the dust container.

Press the filter cleaning button three times to clean the filter.

Manual filter cleaning (Figure M)

If the filter is soiled, rinse it in cold water (1) and allow it to dry (2). Install the filter again once it has dried.

Changing the filter (Figure N)

After an extended period of use, the filter must be replaced by a new one. If the filter is heavily soiled or clogged, manually cleaning must be carried out as semi-automatic filter cleaning will not be sufficient to clean the filter.

- To remove the filter, loosen the screw (1) and remove the parts (2).
- Install the filter in the reverse order of removal. Make sure that the screws are not overtightened.

Repairs

Have repairs carried out by an authorised customer service centre only.

Spare parts and accessories

Other accessories can be found in the manufacturer's catalogues. Exploded drawings and sparepart lists can be found on our homepage: www.flex-tools.com

Disposal information

WARNING!

Render redundant power tools unusable by removing the power cord.



EU countries only
Do not throw electric power tools into the household waste!

In accordance with the European Directive 2012/19/EU on Waste Electrical and Electronic Equipment and transposition into national law used electric power tools must be collected separately and recycled in an environmentally friendly manner.

NOTE

Please ask your dealer about disposal options!

CE Declaration of Conformity

We hereby declare that the product described on page 6 corresponds with the following standards or normative documents:
EN 60335-1, EN 60335-2-69, EN 55014-1, EN 55014-2, in accordance with the provisions of the directives 2014/30/EU, 2006/42/EG, 2011/65/EU.

Responsible for technical documents:
FLEX-Elektrowerkzeuge GmbH, R & D
Bahnhofstrasse 15, D-71711 Steinheim/Murr

Eckhard Rühle
Manager Research &
Development (R & D)

Klaus Peter Weinper
Head of Quality
Department (QD)

04.11.2019

FLEX-Elektrowerkzeuge GmbH
Bahnhofstrasse 15, D-71711 Steinheim/Murr

UK
CA

Declaration of Conformity

We as the manufacturer: **FLEX Elektrowerkzeuge GmbH**,
Business address: **Bahnhofstr. 15,**
71711 Steinheim, Germany

declare under our sole responsibility, that the product(s) described under „Technical specifications“ fulfills all the relevant provisions of **The Supply of Machinery (Safety) Regulations S.I. 2008/1597** and also fulfills all the relevant provisions of the following UK Regulations:

Electromagnetic Compatibility Regulations S.I. 2016/1091,
The Restriction of the Use of Certain Hazardous Substances in Electrical and Electronic Equipment Regulations S.I. 2012/3032 and are manufactured in accordance with the following designated Standards:
BS EN 60335-1+A13:2012, BS EN 60335-2-69:2013,
BS EN 62233:2008, BS EN 55014-1:2017,
BS EN 55014-2:2015

Place of declaration: **Steinheim, Germany.**
Responsible person: **Peter Lameli, Technical Director – FLEX-Elektrowerkzeuge GmbH**

Contact details for Great Britain:

FLEX Power Tools Limited,
Unit 8 Anglo Office Park, Lincoln Road,
HP 12, 3RH Buckinghamshire,
United Kingdom.

Peter Lameli
Technical Head

Klaus Peter Weinper
Head of Quality
Department (QD)

19.05.2021

Symboles utilisés

AVERTISSEMENT!

Ce symbole prévient d'un danger imminent ; le non-respect des consignes qui le suivent s'accompagne d'un danger de mort ou de blessures très graves.

PRUDENCE!

Ce symbole désigne une situation potentiellement dangereuse. Si vous ne respectez pas cette consigne, vous risquez de vous blesser ou de causer des dégâts matériels.

REMARQUE

Ce symbole vous donne des conseils d'utilisation et des informations importantes.

Symboles présents sur l'appareil



L'appareil convient aux utilisations suivantes :

- Un appareil de la classe de poussière L convient à l'enlèvement de poussières sèches ininflammables, de copeaux de bois et de poussières dangereuses présentant une valeur limite d'exposition supérieure à 1 mg/m³. L'appareil doit être équipé d'un filtre adéquat, conforme à la classe de danger des poussières à absorber.
- Les substances dangereuses conformément à IEC/EN 60335-2-69 (classe L) ne doivent être recueillies qu'au moyen d'un aspirateur approprié. L'utilisation pour l'enlèvement d'autres substances dangereuses n'est pas autorisée

Pour votre sécurité



Lisez le mode d'emploi!

AVERTISSEMENT!

Avant d'utiliser la polisseuse, veuillez lire et respecter le contenu des documents suivants :

- la présente notice d'utilisation,
- les « Consignes générales de sécurité » régissant l'emploi des appareils électriques et réunies dans le fascicule ci joint (référence : 315.915),
- les règles et prescriptions préventives des accidents applicables sur le lieu de mise en œuvre.

Cette polisseuse a été construite en l'état de la technique et des règles techniques de sécurité reconnues. Toutefois, de son emploi peut émaner un danger de mort et un risque de blessures graves pour l'utilisateur ou les tiers, ou un risque d'endommager la machine elle-même ou d'autres objets de valeur. Veuillez n'utiliser cette polisseuse

- qu'à des fins conformes à l'usage prévu,
- dans un état technique et de sécurité parfait.

Supprimez immédiatement tout dérangement susceptible de compromettre la sécurité.

Utilisation conforme à l'usage prévu

Des tests approfondis ont permis de s'assurer que cet aspirateur fonctionne de manière efficace et sûre s'il est correctement entretenu et utilisé conformément aux instructions ci-dessous.

Le produit décrit ici est un aspirateur destiné à des locaux professionnels, comme des hôtels, des écoles, des usines, des magasins, des bureaux, et à la construction et la rénovation de bâtiments. Il ne convient qu'à l'aspiration de poussière sèche.

L'appareil convient aux utilisations suivantes :

- Enlèvement de poussières sèches ininflammables, de copeaux de bois et de poussières dangereuses présentant une valeur limite d'exposition supérieure à 1 mg/m³ (classe de poussière L).

Consignes de sécurité

AVERTISSEMENT!

Avertissement Lire toutes les consignes de sécurité et autres instructions. Le non-respect des consignes de sécurité et autres instructions peut provoquer un choc électrique, un incendie et/ou des blessures graves.

Conserver toutes les consignes de sécurité et autres instructions pour consultation ultérieure.

- Le présent produit n'est pas destiné à être utilisé par des personnes (y compris les enfants) souffrant de handicaps physiques, sensoriels ou mentaux ou par des personnes sans expérience et/ou connaissances appropriées.
- L'appareil ne doit être utilisé que par des personnes familiarisées avec ce dernier, formées à une manipulation sûre et comprenant les dangers qui en résultent. L'appareil n'est pas destiné à être utilisé par des enfants.
- Surveiller les enfants pour s'assurer qu'ils n'utilisent pas l'appareil de manière non conforme. Ne laissez pas des enfants sans surveillance nettoyer ou entretenir l'appareil.
- N'utilisez pas d'eau, d'huile, de graisse ou de détergents.
- Pour le nettoyage, n'utilisez pas d'essence ou d'autres liquides inflammables.
- Lors du nettoyage ou de l'entretien, lors du remplacement de pièces ou de l'adaptation de l'appareil à une autre fonction, pour les appareils fonctionnant avec une batterie, il faut débrancher au moins la borne positive (B+) ou négative (B-) de la batterie de l'alimentation électrique ou la séparer par une procédure équivalente (dispositif de coupure). S'il n'y a aucune protection basse tension (SELV), il faut débrancher les deux pôles de la batterie.
- Veuillez suivre la procédure pour retirer les couvercles des compartiments non étanches à la poussière et les nettoyer.

Fonction de soufflage conçue

- aux utilisations professionnelles dans l'industrie et l'artisanat. Cet appareil convient au nettoyage de grandes surfaces de copeaux de bois et autres particules grossières au moyen d'air comprimé.

Il est interdit

- regroupement par soufflage de matériaux chauds, inflammables ou explosifs.
- regroupement par soufflage de poussières classées substances dangereuses ou contenant des matières dangereuses (comme la farine de bois dur ou le quartz dans la poussière de béton)

Utilisation et entretien de la batterie

L'appareil fonctionne avec les batteries mentionnées dans les spécifications du produit.

Veuillez respecter les consignes et les instructions spéciales pour le transport, le stockage et l'utilisation des batteries li-Ion.

- N'exposez pas les batteries à des températures élevées, à la lumière directe du soleil ou au feu.

- Vous ne devez ni démonter, écraser ou brûler les batteries, ni les exposer à des températures supérieures à 80 °C.
- N'utilisez pas ou ne chargez pas des batteries qui présentent des dommages mécaniques ou qui sont tombées au sol. Dans ce cas, adressez-vous à votre service FLEX.
- Si la batterie ne peut pas être touchée en raison d'une chaleur excessive, elle est vraisemblablement défectueuse. Dans ce cas, placez le produit dans un endroit à l'épreuve du feu, à l'écart des matières combustibles, d'où vous pourrez l'observer et où il pourra refroidir. Le cas échéant, adressez-vous à votre service FLEX

Autres consignes de sécurité



AVERTISSEMENT!

Risque d'explosion !

Certains matériaux peuvent générer des vapeurs ou des mélanges explosifs sous l'effet de l'air aspiré !

Les matériaux suivants ne doivent pas être aspirés :

- Gaz, liquides et particules de poussière explosifs ou inflammables (particules de poussière réactives)
- Particules de poussière métallique réactives (par exemple aluminium, magnésium, zinc) associées avec des détergents fortement alcalins ou acides
- Objets chauds, brûlants ou incandescents dont les températures sont supérieures à 40 °C. À des températures supérieures à 40 °C, il existe un risque d'incendie.
- Ne convient pas à la séparation des poussières dangereuses pour la santé (selon les classes de poussières M et H).
- L'appareil ne doit pas être utilisé dans des atmosphères potentiellement explosives. En outre, les substances mentionnées peuvent provoquer la corrosion des matériaux de l'appareil.

Place de travail

- Lorsque vous utilisez l'aspirateur, tenez les spectateurs, les enfants et les visiteurs à l'écart. Ne vous laissez pas distraire, cela pourrait vous faire perdre le contrôle de l'aspirateur.
- Pour les installations de dépoussiérage pour lesquelles l'air évacué est renvoyé dans la pièce, il faut veiller à ce que l'échange d'air L dans la pièce soit suffisant. Respectez les consignes de sécurité légales en vigueur.

Sécurité relative au système électrique

- Évitez tout contact physique avec des surfaces mises à la terre ou raccordées à la terre telles que les tuyaux, les radiateurs, les appareils de cuisson, les cuisinières et les réfrigérateurs. Il y a un risque élevé de choc électrique au cas où votre corps serait relié à la terre.
- N'exposez pas l'aspirateur à la pluie ou à l'humidité. De l'eau qui rentre dans un aspirateur augmente le risque de choc électrique.

Sécurité personnelle

- Restez vigilant, regardez ce que vous faites et faites preuve de bons sens lorsque vous utilisez un appareil électroportatif. N'utilisez pas d'appareil électroportatif lorsque vous êtes fatigué ou après avoir consommé de l'alcool, des drogues ou avoir pris des médicaments. Un moment d'inattention lors de l'utilisation d'appareils électroportatifs peut entraîner des blessures graves.
- Portez vos équipements de protection et toujours des lunettes de protection. Le fait de porter des équipements de protection personnels (masque anti-poussières, chaussures de sécurité antidérapantes, casque de protection ou protection acoustique) selon le type et l'utilisation de l'équipement électrique réduit le risque de blessures.

- N'utilisez pas l'aspirateur dans des conditions extrêmement poussiéreuses.
- En cas d'utilisation incorrecte, du liquide peut sortir de la batterie. Évitez tout contact avec le liquide. Le liquide qui sort de la batterie peut entraîner des irritations de la peau ou causer des brûlures. En cas de contact avec le liquide, rincez immédiatement à l'eau. En cas de contact du liquide avec les yeux, rincez abondamment à l'eau et consultez un médecin.

Instructions générales pour l'utilisation et la manipulation des appareils électroportatifs/aspirateurs

- Lorsqu'ils ne sont pas utilisés, gardez les appareils électroportatifs hors de portée des enfants. Empêchez les personnes qui ne sont pas familières avec l'appareil ou avec ce manuel de l'utiliser. Les appareils électroportatifs sont dangereux entre les mains de personnes inexpérimentées.
- Prenez bien soin de l'appareil électroportatif. Vérifiez que les pièces en mouvement fonctionnent correctement et qu'elles ne soient pas coincées. Assurez-vous que le fonctionnement de l'appareil électroportatif ne soit pas limité par des pièces cassées ou endommagées. Avant d'utiliser l'appareil électroportatif, faites réparer les pièces endommagées. De nombreux accidents sont causés par un mauvais entretien des appareils électroportatifs.
- Utilisez des appareils électroportatifs, des accessoires, des appareils enfilables, etc. conformément au présent manuel. Tenez compte des conditions de travail et du travail à effectuer. L'utilisation des appareils électroportatifs à d'autres fins que celles prévues peut entraîner des situations dangereuses.
- Utilisez le bon appareil correspondant à la tâche à accomplir. N'utilisez pas l'appareil pour des applications pour lesquelles il n'est pas prévu.
- Ne l'utilisez qu'en parfait état et pour l'usage auquel il est destiné.
- N'utilisez l'aspirateur que lorsque le filtre est monté.
- Évitez tout démarrage involontaire de l'appareil. Éteignez l'appareil avant d'insérer la batterie et avant de le soulever ou de le transporter. Ne portez jamais l'appareil avec votre doigt sur l'interrupteur principal. Retirez toujours la batterie lorsque l'appareil n'est pas utilisé, avant l'entretien, avant de changer les accessoires, pour la préparation au transport et pendant le transport.
- Ne vous asseyez pas ou ne vous tenez pas debout sur l'appareil.
- Avant la première utilisation, l'opérateur doit recevoir des informations, des instructions et une formation concernant l'utilisation de l'appareil et les substances auxquelles il est destiné. Cela inclut une procédure décrivant comment retirer et éliminer en toute sécurité le matériau aspiré.
- Le fabricant ou une personne mandatée effectue un contrôle technique au moins une fois par an. Ainsi, notamment, le bon état des filtres est vérifié, ainsi que l'étanchéité à l'air et le bon fonctionnement des commandes.
- Lors de travaux de maintenance ou de réparation, mettre au rebut tout objet contaminé qui ne peut pas être nettoyé de manière satisfaisante. À cet effet, utiliser des sacs imperméables, conformément à la réglementation en vigueur.
- Cet appareil est exclusivement destiné à une utilisation dans un espace fermé.

PRUDENCE !

- Cet appareil est exclusivement destiné à une utilisation à sec.
- Cet appareil est exclusivement destiné à une utilisation dans un espace fermé.
- Cet appareil ne doit être entreposé que dans un espace fermé.

PRUDENCE !

- Lors de l'utilisation de la buse et du tuyau d'aspiration, ne passez pas l'aspirateur près de la tête.

PRUDENCE !

- Les dispositifs de sécurité sont conçus pour protéger l'utilisateur et ne doivent pas être modifiés ou contournés.

Vue d'ensemble (Figure A)

- 1 Interrupteur marche/arrêt
- 2 Station d'accueil de la batterie
- 3 Partie supérieure
- 4 Emplacement de rangement pour embout plat
- 5 Orifice d'entrée
- 6 Réservoir de poussière
- 7 Fermeture
- 8 Bouton de nettoyage du filtre
- 9 Orifice de soufflage
- 10 Emplacement de rangement pour tube à embout
- 11 Poignée
- 12 Porte-filtre
- 13 Filtre
- 14 Tube à embout
- 15 Contrôle du débit d'air
- 16 Flexible
- 17 Raccord
- 18 Embout pour tissu
- 19 Embout de brosse
- 20 Sac à poussière
- 21 Embout plat
- 22 Bandoulière

Instructions d'utilisation

Avant la mise en service

- Lire attentivement les consignes de sécurité de ce manuel avant la première utilisation de cet aspirateur.
- Déballez l'appareil électrique et les accessoires, vérifiez que la livraison est au complet et l'absence de dégâts survenus en cours de transport.

Accessoires (Figure B)

Pendant le transport, les buses et accessoires de l'appareil sont rangés dans le réservoir à poussière. Pour ouvrir le réservoir à poussière, défaire les fermetures (1) et retirer la partie supérieure (2). Extraire la pièce (3) et remonter la partie supérieure. Sécuriser la partie supérieure à l'aide des fermetures

Utilisation du sac à poussière (Figure C)

Un sac à déchets peut être utilisé afin d'évacuer la poussière et la saleté du réservoir en évitant tout dégagement de poussière.

- Insérer le sac dans le réservoir à poussière. Fixer le carton à l'avant du réservoir à poussière, dans les rainures.

Insérer le flexible (Figure D)

- En mode aspiration, insérer le raccord dans l'orifice d'aspiration (3). En mode soufflage, utiliser l'orifice de soufflage (4).
- Introduire le flexible dans le raccord (1) et tourner pour verrouiller (2).

Contrôle du débit d'air (Figure E)

Le débit d'air peut être contrôlé à l'extrémité du flexible en tournant la bague de régulation.

Utilisation de la buse adaptée (Figure F)

Toutes les buses représentées peuvent être insérées dans le tube à embout (1).

Le tube à embout (3) peut être retiré pour aspirer la poussière, en appuyant sur le clip (1) et en extrayant la buse (2).

Utilisation de la bandoulière (Figure G)

- Pour utiliser la bandoulière, insérer les boucles dans les fermoirs. Porter l'aspirateur comme représenté dans l'illustration H.

Manipulation de la batterie (Figure I)

Utilisez une batterie FLEX 18 V appropriée. Avant d'insérer la batterie, assurez-vous que l'appareil est éteint.

- Insérez la batterie dans le guide. La batterie doit s'enclencher en faisant un « clic » audible.
- Assurez-vous que la batterie est bien en place.
- Pour retirer la batterie, appuyez sur le bouton de la batterie et tirez-la vers le haut.

Mise en marche et arrêt (Figure J)

L'interrupteur principal de l'appareil dispose de deux positions (MARCHE/ARRÊT). L'appareil s'allume et s'éteint par pression sur l'interrupteur principal.

Compartiment à accessoires (Figure K)

Tous les accessoires peuvent être facilement rangés sur l'appareil.

Dépannage

L'aspirateur ne démarre pas :

- La batterie est déchargée. Chargez la batterie et réessayez.
- La batterie est trop chaude ou trop froide. Laissez la batterie refroidir ou se réchauffer doucement jusqu'à température ambiante.
- Déclencheur de surcharge thermique. Voir ci-dessous.

Le moteur s'arrête :

- Une protection contre les surcharges thermiques coupe le moteur si la température du moteur est trop élevée. Dans ce cas, mettez l'interrupteur sur Arrêt. Attendez 15-30 minutes que le moteur refroidisse. Mettez l'interrupteur sur Marche et reprenez l'opération.

La puissance d'aspiration est diminuée :

- Il se peut que le réservoir soit plein et ait besoin d'être vidé.
- Il se peut que le flexible et l'embout soient obstrués et aient besoin d'être nettoyés.
- L'un des composants nommés ci-dessus peut être endommagé et avoir besoin d'être remplacé.
- Le filtre est peut-être obstrué. Utilisez le système de nettoyage du filtre pour nettoyer le filtre.
- Remplacez le filtre ou assurez-vous qu'il est placé correctement.
- Le raccord du flexible est trop lâche et doit être resserré.

Aucun « clic » n'est entendu lors de l'enclenchement de la batterie.

- L'ergot de maintien sur la batterie est sale. Nettoyez l'ergot de maintien et pressez la batterie jusqu'à son enclenchement.

Décharges électrostatiques :

- Si l'environnement est trop sec, humidifiez l'air. Si possible, utilisez un humidificateur.
- Veuillez noter qu'une humidité relative de l'air trop faible n'aura aucune influence sur l'utilisation de l'aspirateur.

Maintenance et nettoyage

REMARQUE

Cet aspirateur est équipé d'une sécurité intégrée contre les surcharges thermiques pour protéger le moteur des températures excessives. Elle peut se déclencher lors d'une utilisation intensive. Si le moteur s'arrête en cours de fonctionnement, éteindre l'appareil à l'aide de l'interrupteur principal et laisser le moteur refroidir pendant 15 à 30 minutes. L'appareil peut ensuite être rallumé.

AVERTISSEMENT!

- Avant un nettoyage ou une opération de maintenance sur l'appareil, mettre celui-ci hors tension et débrancher le cordon d'alimentation dans le cas d'un appareil raccordé au secteur.
- Lors d'un changement de mode de fonctionnement, mettre l'appareil hors tension.
- La maintenance ne doit être effectuée que par des centres de service client agréés ou des spécialistes du domaine informés des consignes de sécurité applicables.
- Respecter les consignes de sécurité locales concernant les appareils portatifs à usage professionnel.
- Le fabricant ou une personne mandatée effectue un contrôle technique au moins une fois par an. Ainsi, notamment, le bon état des filtres est vérifié, ainsi que l'étanchéité à l'air et le bon fonctionnement des commandes.
- Lors de travaux de maintenance ou de réparation, mettre au rebut tout objet contaminé qui ne peut pas être nettoyé de manière satisfaisante. À cet effet, utiliser des sacs imperméables, conformément à la réglementation en vigueur.
- La surface extérieure de l'appareil doit être soigneusement nettoyée et débarrassée de toute substance nocive. Une autre solution consiste à appliquer un revêtement hermétique avant de retirer l'appareil de la zone dangereuse.
- Toutes les pièces de l'appareil extraites de la zone dangereuse sont considérées comme contaminées. Des mesures adéquates doivent être prises pour éviter la diffusion de la poussière.
- Pendant le transport ou la maintenance de l'appareil, l'orifice d'aspiration doit être fermé à l'aide du bouchon.
- Risques dus à la poussière nocive. Lors des travaux d'entretien (notamment, un remplacement du filtre), porter des vêtements de protection et un masque de protection respiratoire (P2 ou plus).

- Dans le cas d'un appareil de classe H ou M, la surface extérieure doit être décontaminée et nettoyée à l'aide d'un aspirateur ou traitée par un agent d'étanchéité avant retrait de la zone de danger. Toutes les pièces de l'appareil retirées de la zone dangereuse sont considérées comme contaminées. Des mesures appropriées doivent être prises pour empêcher la formation de poussière.

Nettoyage

REMARQUE

Ne pas utiliser de détergents à base de silicone pour le nettoyage.

- Aucune assistance extérieure n'est nécessaire pour effectuer les opérations élémentaires de maintenance et de nettoyage.
- La surface de l'appareil et l'intérieur du réservoir doivent être nettoyés régulièrement avec un chiffon humide.

Système de nettoyage du filtre (Figure L)

L'appareil est équipé d'un système de nettoyage du filtre semi-automatique. Il nettoie le filtre et restaure la puissance d'aspiration.

- Pour utiliser le système de nettoyage du filtre, allumer l'appareil (1).
- Insérer le tube à embout dans l'orifice de l'appareil (2) pour fermer le flux d'air et créer une dépression maximale dans le réservoir à poussière.

Appuyer trois fois sur le bouton de nettoyage du filtre pour effectuer l'opération.

Nettoyage manuel du filtre (Figure M)

Si le filtre est sale, le laver à l'eau froide (1) puis le laisser sécher (2). Après séchage, fixer à nouveau le filtre.

Changement du filtre (Figure N)

Après une longue période de fonctionnement, le filtre doit être remplacé par un filtre neuf. Si le filtre est très encrassé ou obstrué, un nettoyage manuel s'impose car le nettoyage semi-automatique ne suffit pas.

- Pour retirer le filtre, desserrer la vis (1) et retirer les pièces (2).
- Remonter le filtre dans l'ordre inverse. Veiller à ne pas trop serrer les vis.

Réparations

Les réparations ne doivent être effectuées que par un centre de service client agréé par le fabricant.

Pièces de rechange et accessoires

D'autres accessoires sont disponibles dans les catalogues du fabricant.

Vous trouverez des vues éclatées et des listes de pièces de rechange sur notre site Web : www.flex-tools.com

Consignes pour la mise au rebut



AVERTISSEMENT!

Lorsque les appareils ont fini de servir, enlevez leur cordon d'alimentation électrique pour les rendre inutilisables.



Pays de l'UE uniquement

Ne mettez pas les outils électriques à la poubelle des déchets domestiques !

Conformément à la directive européenne 2012/19/UE visant les appareils électriques et électroniques usagés, et à sa transposition en droit national, les outils électriques ne servant plus devront être collectés séparément et introduits dans un circuit de recyclage respectueux de l'environnement.



REMARQUE

Pour connaître les possibilités de mise au rebut, veuillez consulter votre revendeur spécialisé.

Conformité C E

Nous déclarons en toute responsabilité que le produit présenté page 6 est conforme aux normes ou documents normatifs suivants :

EN 60335-1, EN 60335-2-69, EN 55014-1, EN 55014-2, conformément aux dispositions des directives 2014/30/EU, 2006/42/EG, 2011/65/EU.

Responsables de la documentation technique :

FLEX-Elektrowerkzeuge GmbH, R & D
Bahnhofstrasse 15, D-71711 Steinheim/Murr

Eckhard Rühle
Manager Research &
Development (R & D)

Klaus Peter Weinper
Head of Quality
Department (QD)

04.11.2019

FLEX-Elektrowerkzeuge GmbH

Bahnhofstrasse 15, D-71711 Steinheim/Murr

Simboli utilizzati



PERICOLO!

Indica un pericolo imminente. In caso d'inosservanza dell'avvertenza, pericolo di morte o di ferite gravi.



PRUDENZA!

Indica una situazione eventualmente pericolosa. In caso d'inosservanza dell'avviso, pericolo di ferite o danni materiali.



AVVISO

Indica consigli per l'impiego ed informazioni importanti.

Simboli sull'apparecchio



Il dispositivo è adatto alle seguenti applicazioni:

- Un apparecchio per la classe di polvere L è idoneo ad assorbire polveri asciutte e non infiammabili, trucioli di legno e polveri pericolose con un limite di esposizione > 1 mg/m³. Il dispositivo deve essere dotato di filtro idoneo, corrispondente alla classe di pericolosità delle polveri da aspirare.
- Racogliere sostanze pericolose secondo IEC/EN 60335-2-69 (classe L) solo con un aspirapolvere specificamente idoneo. Non è ammesso l'utilizzo per l'assorbimento di altre sostanze pericolose.

Per la vostra sicurezza



Leggi le istruzioni per l'uso!



PERICOLO!

Leggere prima di usare la lucidatrice e comportarsi conformemente:

- queste istruzioni per l'uso,
- le «Istruzioni di sicurezza generali» per l'uso di elettroutensili, nell'accluso fascicolo (Scritti-N°: 315.915),
- le regole e le norme per la prevenzione degli infortuni vigenti nel luogo d'impiego.

Questa lucidatrice è costruita secondo lo stato dell'arte e le norme di sicurezza riconosciute. Tuttavia nel suo impiego possono derivare pericoli per l'incolumità e la vita dell'utilizzatore e di terzi, nonché danni alla macchina o ad altri beni materiali. Usare la lucidatrice solo

- per l'uso regolare previsto,
- in perfetto stato tecnico di sicurezza.

Eliminare immediatamente i guasti che pregiudicano la sicurezza.

Utilizzo conforme alle finalità d'uso

Ampi metodi di test hanno assicurato che questo aspirapolvere, in caso di manutenzione corretta e utilizzo conforme alle seguenti istruzioni, funziona in modo efficiente e sicuro.

Il prodotto qui descritto è un aspirapolvere per uso professionale, ad esempio in hotel, scuole, fabbriche, attività commerciali, uffici, nonché in aziende edili e nella ristrutturazione di edifici. Il dispositivo è idoneo per l'uso a secco.

Il dispositivo è adatto alle seguenti applicazioni:

- Assorbimento di polveri asciutte e non infiammabili, trucioli di legno e polveri pericolose con un limite di esposizione > 1 mg/m³ (classe di polvere L).

Avvertenze di sicurezza



PERICOLO!

Avvertenza! Leggere tutte le avvertenze per la sicurezza e le altre istruzioni. La mancata osservanza delle avvertenze per la sicurezza e delle altre istruzioni può provocare scosse elettriche, incendi e/o gravi lesioni.

Conservare tutte le istruzioni per la sicurezza e le altre istruzioni per poterle consultare in futuro.

- Questo prodotto non è destinato all'uso da parte di persone (compresi i bambini) con disabilità fisiche, sensoriali o mentali o persone senza esperienza e / o conoscenze adeguate.
- Il dispositivo deve essere utilizzato solo da persone che abbiano familiarità con esso, che siano state addestrate nell'impiego sicuro e che comprendano i pericoli ad esso connessi. Il dispositivo non è destinato all'utilizzo da parte dei bambini.
- Sorvegliare i bambini per assicurarsi che non utilizzino il dispositivo in modo inappropriato. Non consentire che bambini incustoditi puliscano il dispositivo o eseguano interventi di manutenzione.
- Non utilizzare acqua, olio, grasso o detersivi.
- Per la pulizia non usare benzina o altri liquidi infiammabili.
- Effettuando la pulizia o la manutenzione, la sostituzione di componenti o modifiche per l'idoneità a un'altra funzione, i dispositivi alimentari a batteria devono essere scollegati almeno dal polo positivo (B+) o dal polo negativo (B-) della batteria oppure devono essere comunque separati in sicurezza dall'alimentazione di corrente mediante altro procedimento (dispositivo di distacco). Se non è presente una bassissima tensione (SELV), occorre scollegare entrambi i poli della batteria.
- Si osservi il procedimento con il quale devono essere rimosse per la pulizia le coperture di superfici non a tenuta di polvere.

Funzione soffiante progettata

- per l'impiego professionale nell'industria e nell'artigianato. Possibili campi d'impiego sono la pulizia mediante aria compressa di grandi superfici ricoperte da trucioli di legno e altre particelle grossolane.

Non è ammesso

- l'accumulo mediante soffiatura di materiali caldi, infiammabili o esplosivi.
- l'accumulo mediante soffiatura di polveri classificate come sostanze pericolose o contenuti sostanze pericolose (ad es. polvere di legno duro o quarzo in polvere di cemen).

Utilizzo e cura della batteria

Il dispositivo funziona con le batterie elencate nelle specifiche del prodotto.

Si osservino le speciali norme e istruzioni per il trasporto, il magazzino e l'utilizzo delle batterie al litio.

- Non esporre le batterie a temperature elevate, luce solare diretta o all'azione del fuoco.
- Non smontare, frantumare o bruciare le batterie e non esporle a temperature superiori a 80 °C.
- Non utilizzare o ricaricare batterie che abbiano subito danni meccanici o siano cadute a terra. In questi casi, rivolgersi sempre al Servizio di Assistenza FLEX.
- Se la batteria non può essere toccata a causa del suo eccessivo calore, potrebbe essere guasta. In questo caso, porre il prodotto in un luogo lontano da qualunque possibile azione del fuoco e da materiali infiammabili e dove possa raffreddarsi rimanendo sempre sotto osservazione. In questi casi, rivolgersi sempre al Servizio di Assistenza FLEX

Ulteriori avvertenze di sicurezza



PERICOLO!

Pericolo di esplosione!

Determinati materiali possono produrre vapori o miscele esplosive a causa dell'azione dell'aria aspirata!

I seguenti materiali non devono mai essere aspirati:

- Gas esplosivi o infiammabili, liquidi e particelle di polvere (particelle di polvere reattive)
- Particelle di polvere metallica reattive (ad es. alluminio, magnesio, zinco) in combinazione con detergenti fortemente alcalini o acidi
- Oggetti roventi, ardenti o incandescenti con temperature sopra i 40 °C. A temperature superiori a 40 °C sussiste pericolo di incendio.
- Non idoneo alla separazione di polveri nocive alla salute (secondo le classi di polveri M e H).
- Il dispositivo non deve essere utilizzato in aree potenzialmente esplosive. Le sostanze elencate possono causare inoltre la corrosione dei materiali del dispositivo.

Posto di lavoro

- Tenere lontani spettatori, bambini e visitatori mentre si utilizza l'aspirapolvere. Eventuali distrazioni possono far perdere il controllo dell'aspirapolvere.
- In caso di sistemi di depolverazione, se l'aria di scarico viene ricondotta nell'ambiente, occorre assicurare un sufficiente ricambio d'aria L. Osservare le corrispondenti norme di sicurezza prescritte dalla legge.

Sicurezza elettrica

- Evitare il contatto del corpo con superfici collegate a terra o a massa, come tubi, termosifoni, apparecchi di cottura, stufe e frigoriferi. Se il corpo è collegato a terra, sussiste un maggior pericolo di scosse elettriche.
- Non esporre l'aspirapolvere alla pioggia o all'umidità. Se nell'aspirapolvere penetra acqua, sussiste un elevato pericolo di scossa elettrica.

Sicurezza personale

- Utilizzando un dispositivo elettrico, occorre restare sempre attenti, osservare ciò che si sta facendo e usare buon senso. Non utilizzare dispositivi elettrici in caso di stanchezza o sotto l'effetto di droghe, bevande alcoliche e medicinali. Quando si utilizza un dispositivo elettrico, anche un solo momento di disattenzione può causare gravi lesioni.
- Indossare sempre il proprio equipaggiamento protettivo individuale, nonché guanti protettivi. A seconda dell'impiego previsto per il dispositivo elettrico utilizzato, indossare l'equipaggiamento protettivo personale (maschera antipolvere, scarpe di sicurezza antistrucchiolo, casco o protezione dell'udito) riduce il rischio di lesioni.
- Non utilizzare l'aspirapolvere in condizioni di polverosità estrema.
- In caso d'impiego inappropriato, dalla batteria può fuoriuscire del liquido. Evitare il contatto con il liquido. Il liquido fuoriuscito dalla batteria può causare irritazioni cutanee o ustioni. In caso di contatto, eliminare immediatamente il liquido risciacquando con acqua. Qualora il liquido venga a contatto con gli occhi, sciacquarli con abbondante acqua e consultare un medico.

Avvertenze generali per l'uso e la manipolazione di dispositivi elettrici / aspirapolvere

- Quando non vengono utilizzati, tenere i dispositivi elettrici fuori dalla portata dei bambini. Impedire che il dispositivo venga utilizzato da persone che non hanno familiarità con il dispositivo stesso e con le presenti istruzioni. Nelle mani di persone inesperte, i dispositivi elettrici sono pericolosi.

- Occorre aver cura del dispositivo elettrico. Controllare che le parti mobili del dispositivo funzionino perfettamente e non s'incepino. Assicurarsi che il funzionamento del dispositivo elettrico non sia limitato a causa di elementi rotti o danneggiati. Far riparare gli elementi rotti o danneggiati prima di utilizzare il dispositivo elettrico. Molti incidenti sono causati da dispositivi elettrici in cattivo stato di manutenzione.
- Utilizzare i dispositivi elettrici, gli accessori, i dispositivi a innesto ecc. conformemente alle presenti istruzioni. Prendere in considerazione le condizioni di lavoro e i lavori da svolgere. L'impiego di dispositivi elettrici per usi diversi da quelli previsti può dar luogo a situazioni di pericolo.
- Utilizzare il dispositivo corretto per il relativo lavoro. Non utilizzare il dispositivo per applicazioni per le quali questo non è previsto.
- Utilizzarlo solo per le finalità previste e in condizioni perfette.
- Mettere in funzione l'aspirapolvere solo con il filtro montato.
- Evitare l'avvio accidentale del dispositivo. Spegnerlo il dispositivo prima di inserire la batteria e prima di sollevarlo o trasportarlo. Non trasportare mai il dispositivo con il dito sull'interruttore principale. Rimuovere sempre la batteria quando il dispositivo non è in uso, prima della manutenzione, prima di cambiare gli accessori, quando lo si prepara per il trasporto, nonché durante il trasporto stesso.
- Non sedersi sul dispositivo né starvi sopra in piedi.
- Prima del primo impiego, occorre fornire all'utilizzatore informazioni, istruzioni e addestramenti sull'utilizzo del dispositivo e sui materiali per i quali il dispositivo verrà impiegato. Questo programma d'istruzione deve comprendere anche il procedimento per la rimozione e lo smaltimento sicuri del materiale aspirato.
- Il Produttore o altra persona incaricata deve eseguire un'ispezione tecnica almeno una volta l'anno. Questa prevede ad esempio il controllo del filtro per eventuali danni, il controllo della tenuta d'aria del dispositivo e il corretto funzionamento degli elementi di comando.
- Eseguendo lavori di manutenzione o interventi di riparazione, occorre smaltire tutti gli oggetti contaminati che non possono essere adeguatamente puliti. Utilizzare a tal fine sacchi impermeabili in conformità con le normative vigenti per lo smaltimento di tali rifiuti.
- Questo dispositivo è destinato esclusivamente all'uso in ambienti chiusi.



PRUDENZA!

- Questo dispositivo è destinato esclusivamente all'utilizzo a secco.
- Questo dispositivo è destinato esclusivamente all'uso in ambienti chiusi.
- Questo dispositivo può essere conservato solo in ambienti chiusi.



PRUDENZA!

- In caso di utilizzo di bocchetta e tubo flessibile di aspirazione, non aspirare nelle vicinanze della testa.



PRUDENZA!

- I dispositivi di sicurezza servono alla protezione dell'utilizzatore e non devono essere modificati né bypassati.

Guida rapida (Figura A)

- 1 Interruttore on/off
- 2 Docking station per la batteria
- 3 Testa
- 4 Luogo di conservazione della bocchetta per fessure
- 5 Apertura di ammissione
- 6 Contenitore della polvere
- 7 Chiusura
- 8 Pulsante per la pulizia del filtro
- 9 Apertura di soffiaggio
- 10 Luogo di conservazione del tubo bocchette
- 11 Impugnatura
- 12 Supporto filtro
- 13 Filtro
- 14 Tubo bocchette
- 15 Regolazione del flusso d'aria
- 16 Flessibile
- 17 Raccordo
- 18 Bocchetta per imbottiture
- 19 Bocchetta a spazzola
- 20 Sacchetto polvere
- 21 Bocchetta per fessure
- 22 Cintura per trasporto

Istruzioni per l'uso

Prima della messa in funzione

- Prima di mettere in funzione per la prima volta l'aspirapolvere, leggere accuratamente le avvertenze di sicurezza presenti in questa guida.
- Disimballare elettroutensile ed accessori e controllare la completezza della fornitura ed eventuali danni di trasporto.

Accessori (Figura B)

Durante il trasporto, le bocchette e gli accessori del dispositivo si trovano nel contenitore della polvere. Per aprire il contenitore della polvere, rilasciare le chiusure (1) e rimuovere la testa (2). Estrarre gli elementi (3) e riapplicare la testa. Fissare la testa con gli elementi di chiusura.

Utilizzo dei sacchetti per la polvere (Figura C)

Per svuotare lo sporco / la polvere dal contenitore della polvere senza fuoriuscite di polvere, è possibile utilizzare un sacchetto per lo smaltimento.

- Inserire la busta nel contenitore della polvere. Fissare la scatola sul lato anteriore del contenitore della polvere nelle alette.

Inserimento del flessibile (Figura D)

- Nell'esercizio di aspirazione inserire il raccordo nell'apertura di aspirazione (3). Nell'esercizio di soffiaggio utilizzare l'apertura di soffiaggio (4).
- Introdurre il flessibile nell'attacco (1) e girare per il bloccaggio (2).

Regolazione del flusso d'aria (Figura E)

Il flusso d'aria può essere regolato all'estremità del flessibile girando l'apposito regolatore.

Utilizzo di una bocchetta idonea (Figura F)

Nel tubo bocchette (1) possono essere inserite tutte le bocchette illustrate.

Il tubo bocchette (3) può essere rimosso per l'aspirazione della polvere premendo la clip (1) ed estraendo la bocchetta (2).

Utilizzo della cintura per trasporto a spalla (Figura G)

- Per utilizzare la cintura per trasporto a spalla inserire le fibbie nelle chiusure. Trasportare l'aspirapolvere come indicato nell'illustrazione H.

Manipolazione della batteria (Figura I)

Utilizzare una batteria FLEX 18 V idonea. Prima di inserire la batteria, assicurarsi che il dispositivo sia disattivato.

- Inserire la batteria nella guida. La batteria deve scattare in posizione con un "clic" udibile.
- Assicurarsi che la batteria si trovi saldamente in sede.
- Per rimuovere la batteria, premere il tasto sulla batteria e tirarla verso l'alto.

Accensione e spegnimento (Figura J)

L'interruttore principale del dispositivo presenta due posizioni (ON/OFF). Il dispositivo si accende e si spegne premendo l'interruttore principale.

Contenitore degli accessori (Figura K)

Tutti gli accessori possono essere comodamente conservati nel dispositivo.

Risoluzione dei problemi

L'aspirapolvere non si accende:

- La batteria è scarica. Ricaricare la batteria e riprovare.
- La batteria è troppo calda o troppo fredda. Lasciar raffreddare la batteria oppure riscaldarla lentamente a temperatura ambiente.
- Innescò sovraccarico termico. Vedere di seguito.

Il motore si arresta:

- Una protezione per sovraccarico termico spegnerà il motore se la temperatura del motore è troppo elevata. Se ciò si verifica, spegnere l'interruttore. Attendere 15-30 minuti per lasciar raffreddare il motore. Accendere l'interruttore e riprovare.

Potenza di aspirazione ridotta:

- Il serbatoio potrebbe essere pieno e dovrebbe essere svuotato.
- Il tubo flessibile e l'ugello potrebbero essere intasati e dovrebbero essere puliti.
- Uno dei componenti precedenti potrebbe essere danneggiato e andrebbe sostituito.
- Il filtro potrebbe essere intasato. Usare il sistema di pulizia filtro per pulire il filtro.
- Sostituire il filtro oppure assicurarsi di aver installato il filtro correttamente.
- Il raccordo del tubo flessibile è lasco e deve essere avvitato.

La batteria non si aggancia con un click sonoro.

- L'aletta di aggancio sulla batteria è sporca. Pulire l'aletta di aggancio e inserire la batteria finché non si aggancia.

Urti statici:

- Se l'ambiente è troppo secco, umidificare l'aria. Se possibile, usare un umidificatore.
- Nel caso in cui l'umidità relativa dell'aria sia bassa, questa situazione non avrà alcun effetto sull'uso dell'aspirapolvere.

Manutenzione e cura



AVVISO

Questo aspirapolvere è dotato di una protezione contro il sovraccarico termico integrata, che protegge il motore in caso di temperature eccessive, che possono verificarsi in caso di uso intenso. Se il motore si spegne durante l'uso, disattivare il dispositivo dall'interruttore principale e lasciare raffreddare il motore per 15-30 minuti. Successivamente è possibile riattivare il dispositivo.

PERICOLO!

- Prima di eseguire lavori di pulizia o manutenzione, disattivare il dispositivo e, ove necessario, estrarre il cavo di alimentazione dalla presa di rete.
- Disattivare il dispositivo prima di commutarlo su un'altra funzione.
- La manutenzione deve essere eseguita solo da centri di assistenza autorizzati o specialisti del settore che abbiano familiarità con le pertinenti norme di sicurezza.
- Si osservino le norme di sicurezza vigenti in loco sui dispositivi portatili per uso professionale.
- Il Produttore o altra persona incaricata deve eseguire un'ispezione tecnica almeno una volta l'anno. Questa prevede ad esempio il controllo del filtro per eventuali danni, il controllo della tenuta d'aria del dispositivo e il corretto funzionamento degli elementi di comando.
- Eseguendo lavori di manutenzione o interventi di riparazione, occorre smaltire tutti gli oggetti contaminati che non possono essere adeguatamente puliti. Utilizzare a tal fine sacchi impermeabili in conformità con le normative vigenti per lo smaltimento di tali rifiuti.
- La superficie esterna del dispositivo deve essere accuratamente pulita e privata di sostanze nocive. In alternativa, è possibile applicare un rivestimento sigillato prima che il dispositivo venga rimosso dalla zona di pericolo.
- Quando vengono rimossi dalla zona di pericolo, tutti gli elementi del dispositivo sono considerati contaminati. È necessario adottare le misure appropriate per evitare la dispersione della polvere.
- Durante il trasporto o la manutenzione del dispositivo, l'apertura di aspirazione deve essere chiusa con il tappo.
- Pericoli dovuti a polvere nociva. Durante i lavori di manutenzione (ad es. sostituzione del filtro) indossare sempre indumenti usa e getta e maschere di protezione delle vie respiratorie (P2 o superiore).
- In caso di dispositivi di classe H o M, prima che l'apparecchio venga rimosso dalla zona di pericolo, la sua superficie esterna deve essere decontaminata con un aspirapolvere e detersa oppure trattata con un sigillante. Quando il dispositivo viene rimosso dalla zona di pericolo, tutti i suoi elementi sono considerati contaminati. È necessario adottare tutti i provvedimenti idonei alla prevenzione dello sviluppo di polvere.

Pulizia

AVVISO

Per la pulizia non utilizzare detersivi silicici.

- Per l'esecuzione dei lavori di manutenzione e pulizia basilari non occorre aiuto esterno.
- La superficie del dispositivo e il lato interno del contenitore devono essere detersi regolarmente con un panno umido.

Sistema di pulizia del filtro (Figura L)

Il dispositivo è dotato di un sistema di pulizia del filtro semiautomatico. Questo pulisce il filtro e ripristina la potenza di aspirazione.

- Per utilizzare il sistema di pulizia del filtro, disattivare il dispositivo (1).
- Introdurre il tubo bocchette nell'apertura del dispositivo (2) per chiuderlo rispetto alla flusso d'aria e per realizzare il massimo vuoto nel contenitore della polvere.

Per pulire il filtro premere tre volte il pulsante della pulizia del filtro.

Pulizia manuale del filtro (Figura M)

Se il filtro è sporco, lavarlo con acqua fredda (1) e lasciarlo asciugare (2). Dopo l'asciugatura, fissare nuovamente il filtro.

Sostituzione del filtro (Figura N)

Dopo lunghi periodi di funzionamento il filtro deve essere sostituito con un componente nuovo. Se il filtro è molto sporco o ostruito, occorre eseguire una pulizia manuale, perché la pulizia semiautomatica del filtro, in tal caso, non è sufficiente.

- Per rimuovere il filtro rilasciare la vite (1) e rimuovere gli elementi (2).
- Montare il filtro nell'ordine inverso. Non serrare leviti eccessivamente.

Riparazioni

Fare eseguire le riparazioni esclusivamente in un centro di assistenza autorizzato dal produttore.

Ricambi ed accessori

Per ulteriori accessori consultare i cataloghi del costruttore. Per i disegni esplosi e le liste dei ricambi consultare il nostro sito: www.flex-tools.com

Istruzioni per la rottamazione e lo smaltimento

PERICOLO!

Rendere inservibili gli apparecchi fuori uso eliminando il cavo d'alimentazione.



Solo per paesi dell'UE

Non gettare elettroutensili nei rifiuti domestici!

Secondo la Direttiva europea 2012/19/UE sui rifiuti di apparecchiature elettriche ed elettroniche e sua conversione nel diritto nazionale, gli elettroutensili dimessi devono essere raccolti separatamente ed avviati ad un riciclaggio ecologico.

AVVISO

Informarsi presso il rivenditore specializzato sulle possibilità di rottamazione.

Conformità CE

Dichiariamo sotto la nostra esclusiva responsabilità che il prodotto descritto a pagina 6 è conforme alle seguenti norme o documenti normativi:

EN 60335-1, EN 60335-2-69, EN 55014-1, EN 55014-2, conformemente alle norme delle direttive 2014/30/EU, 2006/42/EG, 2011/65/EU.

Il responsabile della documentazione tecnica:
FLEX-Elektrowerkzeuge GmbH, R & D
Bahnhofstrasse 15, D-71711 Steinheim/Murr

Eckhard Rühle
Manager Research &
Development (R & D)

Klaus Peter Weinper
Head of Quality
Department (QD)

04.11.2019

FLEX-Elektrowerkzeuge GmbH
Bahnhofstrasse 15, D-71711 Steinheim/Murr

Símbolos empleados



¡ADVERTENCIA!

Indica un peligro inminente. En caso de incumplimiento, existe peligro de muerte o lesiones de la mayor gravedad.



¡CUIDADO!

Indica una situación posiblemente peligrosa. El incumplimiento implica el peligro de lesiones o daños materiales.



NOTA

Indica consejos para el uso e informaciones importantes.

Símbolos en el equipo



El equipo es adecuado para los siguientes usos:

- Un equipo de la categoría de polvo L es adecuado para la recogida de polvo seco no inflamable, virutas de madera y polvo peligroso con un valor límite de exposición de $> 1 \text{ mg/m}^3$. El equipo debe estar equipado con un filtro apropiado que se corresponda con la categoría de riesgo del polvo que se va a recoger.
- Las sustancias nocivas según la norma IEC/EN 60335-2-69 (clase L) deberán recopilarse exclusivamente con un aspirador apropiado para tal fin. No está permitido el empleo para la recogida de otras sustancias peligrosas.

Para su seguridad



¡Lea las instrucciones de funcionamiento!



¡ADVERTENCIA!

Leer antes de utilizar la pulidora y obrar de acuerdo

- las instrucciones de funcionamiento presentes,
- las «Indicaciones generales de seguridad» en el uso de herramientas eléctricas en el cuadernillo adjunto (n° de texto: 315.915),
- las reglas y prescripciones para la prevención de accidentes vigentes en el lugar.

Esta pulidora fue construida según el estado de la técnica y reglas técnicas de seguridad reconocidas. A pesar de ello, pueden producirse riesgos para la vida y salud del operario durante su uso, o bien daños en la máquina u otros valores.

La pulidora deberá utilizarse exclusivamente

- para trabajos adecuados a su función,
- en estado óptimo de condiciones de técnicas de seguridad.

Deben eliminarse inmediatamente todas aquellas perturbaciones que afecten la seguridad.

Utilización conforme al uso previsto

Exhaustivos procedimientos de prueba han demostrado que este aspirador funciona de manera eficiente y segura si se realizan un mantenimiento y uso correctos según las siguientes instrucciones.

El producto aquí descrito es un aspirador para uso profesional, por ejemplo en hoteles, colegios, fábricas, tiendas, oficinas y en el sector de la construcción y para la renovación de edificios. Solo es apropiado para el funcionamiento en seco.

El equipo es adecuado para los siguientes usos:

- Recogida de polvo seco no inflamable, virutas de madera y de polvo peligroso con valores límite de exposición $> 1 \text{ mg/m}^3$ (categoría de polvo L).

Instrucciones de seguridad



¡ADVERTENCIA!

Advertencia Lea todas las indicaciones de seguridad y el resto de instrucciones. El incumplimiento de las indicaciones de seguridad y del resto de instrucciones puede provocar descarga eléctrica, fuego y/o lesiones graves.

Conserve todas las instrucciones de seguridad y resto de instrucciones para su posterior consulta.

- Este producto no ha sido diseñado para ser utilizado por personas (incluidos niños) con capacidades físicas, sensoriales o mentales disminuidas ni por personas con falta de experiencia y/o conocimientos.
- El equipo solo podrá ser empleado por personas que dispongan de formación en el manejo seguro del equipo y que comprendan los peligros que conlleva. El equipo no está diseñado para ser utilizado por niños.
- Se debe supervisar a los niños pequeños para evitar que empleen el equipo de forma inapropiada. No permita que niños realicen sin supervisión labores de limpieza o mantenimiento en el equipo.
- No emplee agua, aceite, grasa ni detergente.
- No emplee para la limpieza gasolina ni otros líquidos inflamables.
- Para la limpieza o el mantenimiento, para la sustitución de piezas y para el reequipamiento del equipo para realizar otra función, en los equipos accionados por batería se deberá desconectar al menos el polo positivo (B+) o el polo negativo (B-) de la batería o, por un procedimiento equivalente (dispositivo de desconexión), desconectar la alimentación de corriente. Si no existe baja tensión de protección (SELV) se deberán desconectar los dos polos de la batería.
- Respete el procedimiento según el cual es necesario retirar para la limpieza las cubiertas de compartimentos no estancos al polvo.

Función de soplado diseñada

- a su uso profesional en la industria y el oficio. Los posibles campos de aplicación son la limpieza con aire a presión de grandes superficies de virutas de madera y otras partículas de gran tamaño.

No se admite

- la acumulación mediante soplado de materiales calientes, inflamables o explosivos.
- la acumulación mediante soplado de polvo clasificado como sustancia peligrosa o que contenga sustancias peligrosas (p. ej., harina de madera o cuarzo en el polvo de hormigón).

Empleo y conservación de la batería

El equipo funciona con la batería indicada en las especificaciones de producto.

Tenga en cuenta las normativas e instrucciones especiales para el transporte, el almacenamiento y el empleo de baterías de iones de litio.

- No exponga la batería a temperaturas elevadas, radiación solar directa o fuego.
- No desmonte, desarme ni queme la batería ni la exponga a temperaturas superiores a $80 \text{ }^\circ\text{C}$.

- No emplee ni cargue ninguna batería que presente daños mecánicos o que haya caído al suelo. En este caso, póngase siempre en contacto con su servicio técnico FLEX.
- Si no es posible tocar la batería debido a un calentamiento excesivo, posiblemente esté defectuosa. Si se da esta situación, coloque el producto en un lugar resistente al fuego, bien separado de materiales inflamables, donde pueda ser mantenido en observación y pueda enfriarse. En este caso, póngase siempre en contacto con su servicio técnico FLEX.

Otras indicaciones de seguridad

¡ADVERTENCIA!

¡Peligro de explosión!

Algunos materiales pueden generar vapores o mezclas explosivas por el efecto del aire de aspiración.

Los siguientes materiales no deben aspirarse en ningún caso:

- Gases, líquidos y partículas de polvo explosivos o inflamables (partículas de polvo reactivas)
- Partículas de polvo metálico reactivas (p. ej. aluminio, magnesio, cinc) en combinación con productos de limpieza altamente alcalinos o ácidos
- Objetos calientes, incandescentes o ardiendo con temperaturas superiores a 40 °C. Con temperaturas superiores a 40 °C existe peligro de incendios.
- No adecuado para la captura de polvos nocivos para la salud (según las categorías de polvo M y H).
- El equipo no puede emplearse en zonas con peligro de explosión. Asimismo, las sustancias mencionadas pueden provocar corrosión en los materiales del equipo.

Seguridad laboral

- Mantenga alejados a espectadores, niños y visitantes mientras maneja el aspirador. Las distracciones pueden provocar que pierda el control del aspirador.
- Con instalaciones de eliminación de polvo debe garantizarse una ventilación suficiente L en el espacio si el retorno del aire de salida se realiza en el propio espacio. Observe las normativas legales de seguridad aplicables.

Seguridad eléctrica

- Evite el contacto físico con superficies con conexión a tierra o a masa como tubos, radiadores, equipos de cocina, placas de cocina y frigoríficos. El riesgo a quedar expuesto a una descarga eléctrica es mayor si su cuerpo tiene contacto con tierra.
- No exponga el aspirador a la lluvia ni a la humedad. El agua que penetra en un aspirador aumenta el riesgo de descarga eléctrica.

Seguridad personal

- Permanezca atento, observe lo que hace y emplee el sentido común cuando maneje un equipo eléctrico. No utilice un equipo eléctrico si está cansado, ni tampoco después de haber consumido alcohol, drogas o medicamentos. Durante el manejo de equipos eléctricos, la mínima distracción puede provocar graves lesiones.
- Utilice su equipo de protección personal y lleve siempre gafas de protección. Dependiendo del tipo y la finalidad del equipo eléctrico empleado, el equipamiento de seguridad (mascarilla antipolvo, zapatos de seguridad con suela antideslizante, casco o protección para el oído) limita el riesgo de lesiones.
- No emplee el aspirador en condiciones de polvo extremo.
- La utilización inadecuada puede provocar fugas del líquido de la batería. Evite el contacto con el líquido. El líquido de la batería puede irritar la piel o producir quemaduras. En caso de contacto, enjuagar inmediatamente con agua. En el caso de que el líquido entre en contacto con los ojos, enjuague los ojos con abundante agua y consulte con un médico.

Instrucciones generales para el uso y el manejo de equipos eléctricos/aspiradores

- Conserve los equipos eléctricos fuera del alcance de los niños incluso cuando no estén en uso. Evite que el equipo sea manipulado por personas que no estén familiarizadas con su uso o con estas instrucciones. Los equipos eléctricos en manos de personas inexpertas son muy peligrosos.
- Vigile bien su equipo eléctrico. Compruebe que las piezas móviles funcionen correctamente y no se atasquen. Asegúrese de que el funcionamiento del equipo eléctrico no se vea afectado por piezas rotas o dañadas. Repare las piezas dañadas antes de utilizar el equipo eléctrico. Mucho accidentes son debidos al incorrecto mantenimiento de los equipos eléctricos.
- Emplee equipos eléctricos, accesorios, equipos acoplables, etc. conforme a este manual de instrucciones. Tenga en cuenta las condiciones de trabajo y los trabajos a realizar. El empleo de equipos eléctricos para trabajos diferentes de aquéllos para los que han sido concebidos puede resultar peligroso.
- Emplee el equipo apropiado para cada tarea específica. No emplee el equipo para usos no apropiados o previstos.
- Emplee el equipo exclusivamente conforme al uso al previsto y en perfecto estado.
- Utilice el aspirador únicamente con el filtro montado.
- Evite la puesta en marcha involuntaria del equipo. Desconecte el equipo antes de insertar la batería y antes de elevarlo o transportarlo. No traslade nunca el equipo con el dedo colocado en el interruptor principal. Retire la batería siempre que el equipo no esté en uso, antes del mantenimiento, antes del cambio de dispositivos accesorios y para la preparación para el transporte y durante el propio transporte.
- No se siente ni se ponga de pie sobre el equipo.
- Antes del primer empleo, se deberá proporcionar al usuario información, instrucciones y formación sobre el uso del equipo y de las sustancias para las que va a emplearse. Se incluye aquí también un procedimiento para la eliminación segura del material aspirado.
- El fabricante o una persona delegada realizará una inspección técnica al menos una vez al año. Se revisarán, por ejemplo, filtros y posibles daños y se controlará la estanqueidad al aire del equipo y el perfecto funcionamiento de los elementos de mando.
- Durante la realización de los trabajos de mantenimiento o reparación se deberán eliminar todos los objetos contaminados que no sea posible limpiar adecuadamente. Se deberán emplear para ello sacos impermeables acordes a la normativa en vigor para la eliminación de estos residuos.
- Este equipo está destinado exclusivamente al empleo en espacios cerrados.

¡CUIDADO!

- *Este equipo solo es apropiado para el funcionamiento en seco.*
- *Este equipo está destinado exclusivamente al empleo en espacios cerrados.*
- *Este equipo solo puede almacenarse en espacios cerrados.*

¡CUIDADO!

- *Cuando se emplee boquilla y manguera de aspiración, no aspirar cerca de la cabeza.*

¡CUIDADO!

- *Los dispositivos de seguridad sirven para proteger al usuario y no pueden ser modificados ni puenteados.*

De un vistazo (figura A)

- 1 Interruptor On/Off
- 2 Estación de acoplamiento de la batería
- 3 Cubierta superior
- 4 Depósito para boquilla de ranuras
- 5 Orificio de entrada
- 6 Depósito de polvo
- 7 Cierre
- 8 Tecla de limpieza de filtro
- 9 Abertura de soplado
- 10 Depósito para tubo de boquilla
- 11 Manija
- 12 Soporte del filtro
- 13 Filtro
- 14 Tubo de boquilla
- 15 Regulación de la corriente de aire
- 16 Manguera
- 17 Pieza de conexión
- 18 Boquilla para tapicería
- 19 Boquilla con cepillo
- 20 Bolsa de polvo
- 21 Boquilla para ranuras
- 22 Correa para el hombro

Indicaciones para el uso

Antes de la puesta en marcha

- Lea atentamente las indicaciones de seguridad incluidas en las presentes instrucciones antes de emplear por primera vez el aspirador.
- Desembalar la herramienta eléctrica y los accesorios, comprobar que estén todos los componentes y que no se hayan producido daños durante el transporte.

Accesorios (figura B)

Las boquillas y los accesorios del equipo se encuentran en el depósito de polvo durante el transporte. Para abrir el depósito de polvo, aflojar los cierres (1) y retirar la cubierta superior (2). Extraer la piezas (3) y colocar de nuevo la cubierta superior. Fijar la cubierta superior con los cierres.

Empleo de la bolsa de polvo (figura C)

Para vaciar la suciedad/el polvo del depósito de polvo sin escapes de polvo, es posible emplear una bolsa para desechos.

- Inserte la bolsa en el depósito de polvo. Fije el cartón a las ranuras de la parte delantera del depósito de polvo.

Insertar manguera (figura D)

- En modo de aspiración, insertar la pieza de conexión en la abertura de aspiración (3). En el modo de soplado, emplear la abertura de soplado (4).
- Introducir la manguera en la toma (1) y girar para enclavar (2).

Regulación de la corriente de aire (figura E)

La corriente de aire puede regularse en el extremo de la manguera girando el regulador de corriente de aire.

Empleo de una boquilla adecuada (figura F)

Todas las boquillas representadas pueden insertarse en el tubo de boquilla (1).

El tipo de boquilla (3) puede retirarse para la aspiración de polvo presionando el clip (1) y extrayendo la boquilla (2).

Empleo de la correa para el hombro (figura G)

- Para emplear la correa para el hombro, introduzca los ganchos en los cierres. Lleve el aspirador como se muestra en la figura H.

Manejo de la batería (figura I)

Emplee una FLEX de 18V adecuada. Antes de insertar la batería, asegúrese de que el equipo esté apagado.

- Colocar la batería en la guía. La batería debe encajar con un "click" perceptible.
- Asegúrese de que la batería esté bien sujeta.
- Para extraer la batería, pulsar la tecla de la batería y extraerla hacia arriba.

Encendido y apagado (figura J)

El interruptor principal del equipo tiene dos posiciones (**Encendido/Apagado**). El equipo se enciende y se apaga pulsando el interruptor principal.

Depósito para accesorios (figura K)

Todos los accesorios pueden almacenarse cómodamente en el equipo.

Solución de problemas

La aspiradora no se enciende:

- La batería está descargada. Cargue la batería y vuelva a intentarlo.
- La batería está demasiado caliente o demasiado fría. Deje que la batería se enfríe o se caliente lentamente para adaptarse a la temperatura ambiente.
- Activación de la sobrecarga térmica. Véase a continuación.

El motor se detiene:

- El protector de sobrecarga térmica apagará el motor si la temperatura de este es demasiado alta. Si esto sucede, apague el interruptor. Deje que el motor se enfríe durante 15-30 minutos. Vuelva a encender el interruptor y reanude el funcionamiento.
- La potencia de succión disminuye:
- El tanque podría estar lleno y debería vaciarse.
- La manguera y la tobera podrían estar obstruidas y tendrían que limpiarse.
- Cualquiera de los elementos mencionados podría estar dañado y debería sustituirse.
- El filtro podría estar obstruido. Utilice el sistema de limpieza de filtros para limpiar el filtro.
- Sustituya el filtro o asegúrese de que está correctamente instalado.
- La conexión de la manguera está suelta y debe apretarse.

No suena un doble clic cuando se acopla la batería.

- El elemento de retención de la batería está sucio. Limpie el elemento de retención y empuje la batería hasta que se acople.

Descargas electrostáticas:

- Si el ambiente es demasiado seco, añada humedad al aire. Si es posible, utilice un humidificador.
- Tenga en cuenta que, aunque la humedad relativa del aire sea baja, esto no afectará al funcionamiento de la aspiradora.

Mantenimiento y cuidado



NOTA

Este aspirador está equipado con una protección contra sobrecarga térmica para proteger el motor frente a las altas temperaturas que se alcanzan con un uso muy intensivo. Si se desconecta el motor durante el funcionamiento, apagar el equipo con el interruptor principal y dejar enfriar el motor durante 15-30 minutos. Posteriormente podrá encenderse de nuevo el equipo.

¡ADVERTENCIA!

- Antes de limpiar y de realizar trabajos de mantenimiento, apagar el equipo y, para los equipos con conexión a la red, desconectar el cable de conexión a la red.
- Apagar el equipo cuando se cambie de función.
- Los trabajos de mantenimiento solo podrán ser realizados por centros de servicio técnico autorizados o por personal especializado en este ámbito familiarizado con las normativas de seguridad aplicables.
- Tenga en cuenta las normativas de seguridad locales para equipos portátiles de uso profesional.
- El fabricante o una persona delegada realizará una inspección técnica al menos una vez al año. Se revisarán, por ejemplo, filtros y posibles daños y se controlará la estanqueidad al aire del equipo y el perfecto funcionamiento de los elementos de mando.
- Durante la realización de los trabajos de mantenimiento o reparación se deberán eliminar todos los objetos contaminados que no sea posible limpiar adecuadamente. Se deberán emplear para ello sacos impermeables acordes a la normativa en vigor para la eliminación de estos residuos.
- La superficie exterior del equipo deberá limpiarse en profundidad y se deberán eliminar todas las sustancias nocivas. Alternativamente se podrá aplicar un revestimiento sellado antes de retirar el equipo de la zona de peligro.
- Todas las partes del equipo se consideran contaminadas cuando se retiran de la zona de peligro. Se deberán adoptar medidas adecuadas para evitar que el polvo se extienda.
- Para el transporte o el mantenimiento del equipo deberá cerrarse la abertura de aspiración con el tapón.
- Peligros por polvo nocivo para la salud. Lleve siempre durante los trabajos de mantenimiento (p. ej. cambio de filtro) ropa adecuada para la eliminación de residuos y mascarilla de protección (P2 o superior).

Con un equipo de la clase H o M, la superficie exterior del equipo se deberá descontaminar con ayuda de un aspirador y enjuagar posteriormente o tratar con un producto de sellado antes de retirar el equipo de la zona de peligro. Todas las partes del equipo se consideran contaminadas cuando se retiran de la zona de peligro. Se deberán adoptar las medidas precisas para evitar el levantamiento de polvo.

Limpieza

NOTA

No emplee para la limpieza productos con siliconas.

- Para la realización del mantenimiento y la limpieza básicos no es precisa ayuda externa.
- La superficie del equipo y la parte interior del depósito deberán limpiarse periódicamente con un paño húmedo.

Sistema de limpieza de filtro (figura L)

El equipo está provisto de un sistema semiautomático de limpieza de filtro. Limpia el filtro y restablece la potencia de limpieza.

- Para emplear el sistema de limpieza de filtro, encender el equipo (1).
- Insertar el tubo de boquilla en la abertura del equipo (2) para conectarlo a la corriente de aire y establecer el vacío máximo en el depósito de polvo.

Pulsar tres veces la tecla de limpieza de filtro para limpiar el filtro.

Limpieza manual del filtro (figura M)

Cuando el filtro está sucio, lávelo debajo de agua fría (1) y déjelo secar (2). Tras el secado, volver a colocar el filtro.

Cambio de filtro (figura N)

El filtro deberá reemplazarse por uno nuevo tras un tiempo de servicio prolongado. Cuando el filtro esté muy sucio o atascado, se deberá llevar a cabo una limpieza manual porque en este caso la limpieza semiautomática del filtro no basta para limpiar el filtro.

- Para extraer el filtro, aflojar el tornillo (1) y extraer las piezas (2).
- Montar el filtro en orden inverso. No apriete demasiado los tornillos.

Reparaciones

Encargue las reparaciones exclusivamente a un centro de servicio autorizado por el fabricante.

Repuestos y accesorios

Consultar otros accesorios en los catálogos del fabricante. Una gráfica de expansión y una lista de piezas de repuesto se encuentran en la homepage: www.flex-tools.com

Indicaciones para la depolución

¡ADVERTENCIA!

Utilizar equipos radiados, cortando el cable de alimentación.



Únicamente para países pertenecientes a la UE
¡No arroje herramientas eléctricas en los residuos domiciliarios!

Según la pauta europea 2012/19/UE y su implementación a través de leyes nacionales, los equipos eléctricos o electrónicos en desuso deben coleccionarse por separado, haciéndoselos llegar a un reciclado que proteja el medio ambiente.

NOTA

¡Hágase informar por su comerciante especializado respecto de las posibilidades de eliminación!

Conformidad

Declaramos bajo nuestra única responsabilidad que el producto descrito en la página 6 cumple las siguientes normas y documentos normativos:

EN 60335-1, EN 60335-2-69, EN 55014-1, EN 55014-2, de conformidad con las disposiciones de las Directivas 2014/30/EU, 2006/42/EG, 2011/65/EU.

Responsable de la documentación técnica:

FLEX-Elektrowerkzeuge GmbH, R & D
Bahnhofstrasse 15, D-71711 Steinheim/Murr

Eckhard Rühle
Manager Research &
Development (R & D)

Klaus Peter Weinper
Head of Quality
Department (QD)

04.11.2019

FLEX-Elektrowerkzeuge GmbH
Bahnhofstrasse 15, D-71711 Steinheim/Murr

Símbolos utilizados



AVISO!

Caracteriza um perigo imediato e eminente. A não observação da indicação, pode implicar morte ou ferimentos muito graves.



ATENÇÃO!

Caracteriza uma situação possivelmente perigosa. A não observação da indicação, pode implicar ferimentos ou prejuízos materiais.



INDICAÇÃO

Caracteriza conselhos para utilização e informações importantes.

Símbolos no aparelho



Este aparelho é adequado para as seguintes aplicações:

- Um aparelho da classe de pó L é adequado para aspirar pós secos não inflamáveis, aparas de madeira e pós perigosos com um valor limite de exposição > 1 mg/m³. O aparelho tem de estar equipado com um filtro adequado, correspondente à classe de risco dos pós a aspirar.
- Recolha substâncias perigosas de acordo com a norma IEC/EN 60335-2-69 (classe L) apenas com um aspirador adequado. Não é permitida a utilização para aspirar outras substâncias perigosas.

Para sua segurança



Leia as instruções de operação!



AVISO!

Ler antes da utilização da polidora e proceder em conformidade.

- Estas Instruções de serviço,
- as «Instruções gerais de segurança para utilização de ferramentas elétricas» na documentação anexa (textos n.º: 315.915). As regras e as normas em vigor para prevenção contra acidentes no local de utilização e proceder em conformidade.

Esta polidora foi construída de acordo com o desenvolvimento da técnica e com as regras técnicas de segurança reconhecidas. No entanto, na sua utilização, podem existir danos para o utilizador ou terceiros, ou danos na máquina ou noutros bens. A polidora só deve ser utilizada

- em aplicação de acordo com as disposições legais,
- em estado de perfeitas condições técnicas.

As anomalias que prejudiquem a segurança devem ser imediatamente eliminadas.

Utilização de acordo com as disposições legais

Através de abrangentes procedimentos de teste, assegurou-se que este aspirador funciona de forma eficiente e segura, quando sujeito a uma manutenção adequada e utilizado de acordo com as instruções seguintes.

O produto aqui descrito é um aspirador para utilização profissional, por exemplo, em hotéis, escolas, fábricas, lojas e escritórios, bem como no setor da construção e na reabilitação de edifícios. É adequado apenas para aplicações de funcionamento a seco.

Este aparelho é adequado para as seguintes aplicações:

- Aspiração de pós secos não inflamáveis, aparas de madeira e pós perigosos com valores limite de exposição > 1 mg/m³ (classe de pó L).

Indicações de segurança



AVISO!

Instruções sobre segurança! Leia todas as indicações de segurança e demais instruções. O desrespeito das indicações de segurança e demais instruções pode dar origem a choques elétricos, incêndios e/ou ferimentos graves.

Guarde todas as indicações de segurança e demais instruções para consulta futura.

- Este produto não se destina a ser utilizado por pessoas (incluindo crianças) com capacidades físicas, sensoriais ou mentais limitadas ou por pessoas sem experiência e/ou conhecimentos pertinentes.
- O aparelho só deve ser utilizado por pessoas familiarizadas com o mesmo, com formação sobre o manuseamento seguro e que compreendam os perigos dele resultantes. O aparelho não se destina a ser utilizado por crianças.
- As crianças devem ser vigiadas, para garantir que não utilizam o aparelho de modo inadequado. Não deixe que crianças sem supervisão limpem o aparelho ou realizem trabalhos de manutenção.
- Não utilize água, óleo, gordura ou produtos de limpeza.
- Para a limpeza, não utilize benzina ou outros líquidos inflamáveis.
- Durante os trabalhos de limpeza ou manutenção, ao substituir peças e na conversão para uma outra função de um aparelho com acumulador, é necessário desligar, pelo menos, o polo positivo (B+) ou o polo negativo (B-) do acumulador ou desligá-lo com segurança da alimentação de corrente através de um procedimento equivalente (dispositivo seccionador). Se não existir qualquer baixíssima tensão de segurança (SELV), é necessário separar ambos os polos do acumulador.
- Tenha em atenção o procedimento necessário para retirar as coberturas de compartimentos não estanques ao pó, a fim de realizar a sua limpeza.

Função de soprador concebida

- para cortes direitos longitudinais e trans-versais. Algumas áreas de aplicação possíveis são a limpeza de grandes superfícies de aparas de madeira e outras partículas grosseiras através de ar comprimido.

Não é permitida

- a limpeza por sopro de materiais quentes, combustíveis ou explosivos.
- A limpeza por sopro de pó classificado como substância perigosa ou que contenha substâncias perigosas (p. ex., pó de madeira dura ou quartzo em pó de cimento).

Uso e conservação do acumulador

O aparelho funciona com os acumuladores indicados nas especificações do produto.

Tenha em atenção as disposições e instruções específicas para o transporte, o armazenamento e a utilização de acumuladores de íões de lítio.

- Não exponha os acumuladores a temperaturas elevadas, à luz solar direta ou ao fogo.
- Não desmonte, triture ou queime os acumuladores, nem os exponha a temperaturas superiores a 80 °C.
- Não utilize nem carregue acumuladores que apresentem danos de origem mecânica ou que tenham caído ao chão. Neste caso, contacte sempre o seu centro de assistência FLEX.
- Se não for possível tocar no acumulador devido à elevada geração de calor, é provável que ele esteja avariado. Neste caso, coloque-o num local à prova de fogo, bem afastado de materiais inflamáveis, onde possa ser mantido e arrefecer sob observação. Neste caso, contacte sempre o seu centro de assistência FLEX

Outras instruções de segurança



AVISO!

Perigo de explosão!

Determinados materiais podem gerar vapores ou misturas explosivos por ação do ar de aspiração!

Os seguintes materiais nunca devem ser aspirados:

- Gases, líquidos e partículas de pó (partículas de pó reativas) explosivos ou inflamáveis
- Partículas de pó metálico reativas (p. ex., alumínio, magnésio, zinco) em combinação com produtos de limpeza fortemente alcalinos ou ácidos
- Objetos quentes, inflamáveis ou incandescentes com temperaturas superiores a 40 °C. A temperaturas superiores a 40 °C, existe perigo de incêndio.
- Não adequado para a recolha de pós prejudiciais à saúde (de acordo com as classes de pó M e H).
- O aparelho não deve ser utilizado em áreas com risco de explosão. Além disso, as substâncias enumeradas podem dar origem à corrosão dos materiais do aparelho.

Segurança no local de trabalho

- Enquanto utiliza o aspirador, mantenha afastados observadores, crianças e visitantes. As distrações podem fazer com que perca o controlo do aspirador.
- Nos sistemas coletores de pó, deve assegurar-se uma renovação do ar L adequada no compartimento no caso de retorno do ar residual para o compartimento. Tenha em atenção as correspondentes normas legais de segurança.

Segurança elétrica

- Evite o contacto do corpo com superfícies ligadas à terra ou à massa, como tubos, radiadores, equipamentos de cozinha, fogões e frigoríficos. Existe um risco elevado de choques elétricos, caso o seu corpo esteja ligado à terra.
- Não exponha o aspirador à chuva ou humidade. A penetração de água num aspirador aumenta o risco de choque elétrico.

Segurança pessoal

- Mantenha-se alerta, esteja atento àquilo que faz e aplique o bom senso à utilização de um aparelho elétrico. Não utilize nenhum aparelho elétrico se estiver fadigado ou sob a influência de drogas, álcool ou medicamentos. Durante a utilização de aparelhos elétricos, basta um momento de distração para que dele resultem ferimentos graves.

- Use sempre o seu equipamento pessoal de proteção e óculos de proteção. Consoante o tipo e a finalidade do aparelho elétrico utilizado, o uso do equipamento de segurança (máscara de proteção contra pó, sapatos de segurança antiderrapantes, capacete de segurança ou proteção auditiva) reduz o risco de ferimentos.
- Não utilize o aspirador em ambientes com muito pó.
- Uma utilização inadequada pode provocar fugas de líquido do acumulador. Evite o contacto com este líquido. O líquido que sai do acumulador pode causar irritações ou queimaduras na pele. Após contacto, lavar imediatamente o líquido com água. No caso de o líquido entrar em contacto com os olhos, lave-os com água abundante e consulte um médico.

Instruções gerais sobre o uso e o manuseamento de aparelhos elétricos / aspiradores

- Quando não estejam a ser utilizados, guarde os aparelhos elétricos fora do alcance das crianças. Evite que o aparelho seja utilizado por pessoas que não estejam familiarizadas com ele ou com estas instruções. Os aparelhos elétricos são perigosos quando manuseados por pessoas inexperientes.
- Tome os devidos cuidados ao manusear o aparelho elétrico. Verifique se as partes móveis funcionam perfeitamente e não emperram. Certifique-se de que o funcionamento do aparelho elétrico não é restringido por peças partidas ou danificadas. Mandar reparar as peças danificadas antes de utilizar o aparelho elétrico. Muitos acidentes são causados por aparelhos elétricos com manutenção insuficiente.
- Utilize os aparelhos elétricos, acessórios, equipamentos de encaixe, etc., de acordo com estas instruções. Tenha em consideração as condições de trabalho e os trabalhos a efetuar. A utilização de aparelhos elétricos para outros fins que não os previstos pode resultar em situações perigosas.
- Utilize o aparelho certo para a respetiva tarefa. Não utilize o aparelho para funções para as quais não foi concebido.
- Utilize-o apenas de acordo com as disposições e em perfeito estado de conservação.
- Coloque o aspirador em funcionamento apenas com o filtro montado.
- Evite a colocação inadvertida do aparelho em funcionamento. Desligue o aparelho antes de inserir o acumulador e antes de o levantar ou transportar. Nunca transporte o aparelho com o dedo no interruptor principal. Retire o acumulador sempre que o aparelho não esteja a ser utilizado, antes da manutenção, antes da troca de acessórios, para a preparação para um transporte e durante o transporte.
- Não se sente, nem se coloque de pé sobre o aparelho.
- Antes da primeira utilização, devem disponibilizar-se ao utilizador informações, instruções e ações de formação sobre a utilização do aparelho e as substâncias com as quais deverá ser utilizado. Inclui-se o procedimento de remoção e eliminação seguras do material aspirado.
- O fabricante ou uma pessoa encarregada de tal realiza uma inspeção técnica, pelo menos, uma vez por ano. Durante ela, verifica-se, por exemplo, a existência de danos no filtro e controla-se a hermeticidade do aparelho e o funcionamento perfeito dos elementos de controlo.
- Durante a realização de trabalhos de manutenção e reparação, devem eliminar-se todos os objetos contaminados que não possam ser adequadamente limpos. Nesta ocasião, devem utilizar-se sacos estanques para a eliminação destes resíduos de acordo com as normas em vigor.
- Este aparelho destina-se apenas a uma utilização em espaços fechados.

**ATENÇÃO!**

- Este aparelho destina-se apenas a aplicações de funcionamento a seco.
- Este aparelho destina-se apenas a uma utilização em espaços fechados.
- Este aparelho só deve ser guardado em compartimentos fechados.

**ATENÇÃO!**

- No caso de utilização de bocal e mangueira de aspiração, não aspirar perto da cabeça.

**ATENÇÃO!**

- Os dispositivos de segurança visam proteger o utilizador e não devem ser alterados ou contornados.

Panorâmica da máquina (Figura A)

- 1 Interruptor Ligar/Desligar
- 2 Estação de acoplamento do acumulador
- 3 Parte superior
- 4 Local para guardar o bocal para juntas
- 5 Abertura de entrada
- 6 Reservatório do pó
- 7 Fecho
- 8 Tecla de limpeza do filtro
- 9 Abertura de descarga
- 10 Local para guardar o tubo do bocal
- 11 Pega
- 12 Suporte do filtro
- 13 Filtro
- 14 Tubo do bocal
- 15 Regulação do fluxo de ar
- 16 Tubo flexível
- 17 Adaptador
- 18 Bocal para estofos
- 19 Bocal com escova
- 20 Saco do pó
- 21 Bocal para juntas
- 22 Alça de transporte

Instruções de utilização

Antes da colocação em funcionamento

- Antes de colocar o aspirador em funcionamento pela primeira vez, leia atentamente as indicações de segurança apresentadas nestas instruções.
- Desembalar a ferramenta elétrica e acessórios e verificar se o fornecimento está completo e se existem danos provocados pelo transporte.

Acessórios (Figura B)

Durante o transporte, os bocais e acessórios para o aparelho encontram-se no reservatório do pó. Para abrir o reservatório do pó, soltar os fechos (1) e retirar a parte superior (2). Retirar as peças (3) e voltar a colocar a parte superior. Fixar a parte superior com os fechos.

Utilização dos sacos do pó (Figura C)

Para esvaziar a sujidade/pó existente no reservatório do pó sem a libertação de resíduos, pode utilizar-se um saco de eliminação.

- Insira o saco no reservatório do pó. Fixe o cartão na parte dianteira do reservatório do pó nas nervuras.

Aplicar o tubo flexível (Figura D)

- No modo de aspiração, aplicar o adaptador na abertura de aspiração (3). No modo de sopro, utilizar a abertura de descarga (4).
- Inserir o tubo flexível na conexão (1) e rodar para bloquear (2).

Regulação do fluxo de ar (Figura E)

O fluxo de ar pode ser regulado na extremidade do tubo flexível, rodando o respetivo regulador.

Utilização de um bocal adequado (Figura F)

Todos os bocais ilustrados podem ser aplicados no tubo do bocal (1).

O tubo do bocal (3) pode ser removido para a aspiração de pó, premindo o clipe (1) e retirando o bocal (2).

Utilização da alça (Figura G)

- Para utilizar a alça, insira as fivelas nos fechos. Carregue o aspirador conforme ilustrado na Figura H.

Manuseamento do acumulador (Figura I)

Utilize um acumulador de 18V FLEX adequado. Antes de colocar o acumulador, certifique-se de que o aparelho está desligado.

- Inserir o acumulador na guia. O acumulador tem de encaixar com um "clique" audível.
- Certifique-se de que o acumulador fica bem encaixado.
- Para retirar o acumulador, prima a tecla no acumulador e puxe-o para cima.

Ligar e desligar (Figura J)

O interruptor principal do aparelho tem duas posições (**Ligado/Desligado**). O aparelho é ligado e desligado premindo-se o interruptor principal.

Compartimento para acessórios (Figura K)

Todos os acessórios podem ser confortavelmente guardados no aparelho.

Solução de problemas

O vácuo não se inicia:

- A bateria está descarregada. Carregue a bateria e tente de novo.
- A bateria está muito quente ou muito fria. Deixe a bateria arrefecer ou aquecer lentamente até à temperatura ambiente.
- Disparador de sobrecarga térmica. Ver abaixo.

O motor para:

- Um dispositivo de proteção contra sobrecarga térmica desliga o motor no caso de a sua temperatura ser demasiado elevada. Se tal ocorrer, desligue o interruptor. Aguarde 15-30 minutos para que o motor arrefeça. Ligue o interruptor e retorne a operação.

A força de aspiração está reduzida:

- O depósito pode estar cheio e tem de ser esvaziado.
- O tubo flexível e o bocal podem estar obstruídos e têm de ser limpos.
- Qualquer um dos elementos acima pode estar danificado e tem de ser substituído.
- O filtro pode estar obstruído. Use o sistema de limpeza do filtro para limpar o filtro.
- Substitua o filtro ou certifique-se de que ele está devidamente instalado.
- A ligação do tubo flexível está solta e tem de ser apertada.

A bateria não encaixa com um duplo clique audível.

- A patilha de retenção na bateria está suja. Limpe a patilha de retenção e empurre a bateria para dentro, até encaixar.

Choques por electricidade estática:

- Se o ambiente estiver demasiado seco, acrescente humidade ao ar. Se possível, use um humidificador.
- No caso de a humidade relativa do ar ser baixa, tenha em atenção que esta situação não terá qualquer efeito na utilização do aspirador.

Manutenção e tratamento

INDICAÇÃO

Este aspirador está equipado com um dispositivo integrado de proteção térmica de sobrecarga, para proteger o motor das temperaturas demasiado elevadas que podem ocorrer no caso de uma utilização intensiva. Se o motor se desligar durante o funcionamento, desligar o aparelho no interruptor principal e deixar o motor arrefecer durante 15-30 minutos. De seguida, pode voltar a ligar-se o aparelho.

AVISO!

- Antes da limpeza e da realização de trabalhos de manutenção, desligar o aparelho e, no caso de aparelhos ligados à rede, retirar o cabo de rede.
- Desligar o aparelho quando se muda para outra função.
- Os trabalhos de manutenção só podem ser realizados por serviços técnicos autorizados ou técnicos especializados nesta área, familiarizados com as respetivas normas de segurança.
- Tenha em atenção as normas de segurança locais relativas a aparelhos portáteis de uso profissional.
- O fabricante ou uma pessoa encarregada de tal realiza uma inspeção técnica, pelo menos, uma vez por ano. Durante ela, verifica-se, por exemplo, a existência de danos no filtro e controla-se a hermeticidade do aparelho e o funcionamento perfeito dos elementos de controlo.
- Durante a realização de trabalhos de manutenção e reparação, devem eliminar-se todos os objetos contaminados que não possam ser adequadamente limpos. Nesta ocasião, devem utilizar-se sacos estanques para a eliminação destes resíduos de acordo com as normas em vigor.
- A superfície exterior do aparelho tem de ser minuciosamente limpa e libertada de substâncias contaminantes. Em alternativa, pode aplicar-se uma cobertura selada antes de o aparelho ser retirado da zona de perigo.
- Todas as peças do aparelho são consideradas contaminadas quando são retiradas da zona de perigo. Para evitar que o pó se espalhe, devem adotar-se medidas adequadas.
- Durante o transporte e a manutenção do aparelho, a abertura de aspiração tem de ser fechada com os tampões.
- Perigos devido ao pó nocivo para a saúde. Durante a realização de trabalhos de manutenção (p. ex., substituição do filtro), use sempre vestuário adequado às operações de remoção e máscaras respiratórias (P2 ou superior).
- Num aparelho da classe H ou M, a superfície exterior deve ser descontaminada com um aspirador e limpa ou tratada com selantes, antes de ser retirada da zona de perigo. Ao retirar-se o aparelho da zona de perigo, todas as suas peças são consideradas contaminadas. Devem adotar-se medidas adequadas para evitar a formação de poeiras.

Limpeza

INDICAÇÃO

Para a limpeza, não utilize produtos com silicone.

- Para a realização da manutenção e limpeza básicas, não é necessária qualquer ajuda externa.
- A superfície do aparelho e o interior do depósito têm de ser regularmente limpos com um pano húmido.

Sistema de limpeza do filtro (Figura L)

O aparelho está equipado com um sistema de limpeza do filtro semiautomático. Este limpa o filtro e repõe a força de aspiração.

- Para utilizar o sistema de limpeza do filtro, ligar o aparelho (1).
- Inserir o tubo do bocal na abertura do aparelho (2), para o fechar para o fluxo de ar e gerar o máximo vácuo no reservatório do pó.

Acionar três vezes a tecla de limpeza do filtro, para o limpar.

Limpeza manual do filtro (Figura M)

Quando o filtro estiver sujo, lave-o sob água fria (1) e deixe-o secar (2). Depois de seco, volte a aplicar o filtro.

Substituir o filtro (Figura N)

O filtro tem de ser substituído por um novo após um tempo de utilização mais longo. Se o filtro estiver muito sujo ou obstruído, é necessário realizar uma limpeza manual, pois a limpeza semiautomática não é suficiente.

- Para remover o filtro, soltar o parafuso (1) e retirar as peças (2).
- Montar o filtro pela ordem inversa. Tenha atenção para não apertar os parafusos em demasia.

Reparações

As reparações devem ser executadas, exclusivamente, por um centro de serviços autorizado pelo fabricante.

Peças de reparação e acessórios

Consulte o catálogo do fabricante para obter informações sobre outros acessórios.

Desenhos de explosão e listas de peças de reparação podem ser consultados na nossa Homepage: www.flex-tools.com

Indicações sobre reciclagem

AVISO!

Os aparelhos fora de serviço devem ser inutilizados, retirando-lhes os cabos de ligação à rede.



Só para os países da UE.

Não colocar as ferramentas eléctricas no lixo doméstico!

Em conformidade com a Directiva Europeia 2012/19/UE sobre aparelhos eléctricos e electrónicos usados e com a transposição para o Direito Nacional, as ferramentas eléctricas usadas têm que ser reunidas separadamente e encaminhadas para o reaproveitamento sem poluição do meio ambiente.

INDICAÇÃO

Informe-se sobre possibilidades de reciclagem junto do agente especializado!

Conformidade C E

Declaramos, sob nossa inteira responsabilidade, que o produto descrito na página 6 corresponde às seguintes normas ou documentos normativos:

EN 60335-1, EN 60335-2-69, EN 55014-1, EN 55014-2,
de acordo com as determinações das diretivas 2014/30/EU,
2006/42/EG, 2011/65/EU.

Responsável pela documentação técnica:

FLEX-Elektrowerkzeuge GmbH, R & D
Bahnhofstrasse 15, D-71711 Steinheim/Murr



Eckhard Rühle
Manager Research &
Development (R & D)

Klaus Peter Weinper
Head of Quality
Department (QD)

04.11.2019

FLEX-Elektrowerkzeuge GmbH
Bahnhofstrasse 15, D-71711 Steinheim/Murr

Gebruikte symbolen

WAARSCHUWING!

Geeft een onmiddellijk dreigend gevaar aan. Als de waarschuwing niet in acht wordt genomen, dreigen levensgevaarlijke of zeer ernstige verwondingen.

VOORZICHTIG!

Geeft een mogelijk gevaarlijke situatie aan. Als de aanwijzing niet in acht wordt genomen, kunnen persoonlijk letsel of materiële schade het gevolg zijn.

LET OP

Geeft gebruikstips en belangrijke informatie aan.

Symbolen op het apparaat



Het apparaat is geschikt voor de volgende toepassingen:

- Een apparaat van stofklasse L is geschikt voor de opname van droge, niet-brandbare stoffen, houtspaanders en gevaarlijke stoffen met een blootstellingsgrenswaarde van $> 1 \text{ mg/m}^3$. Het apparaat moet met een geschikt filter zijn uitgerust dat aan de gevarenklasse van de op te nemen stoffen voldoet.
- Verzamel gevaarlijke stoffen conform IEC/EN 60335-2-69 (klasse L) alleen met een daarvoor geschikte stofzuiger. Het gebruik voor de opname van andere gevaarlijke stoffen is niet toegestaan.

Voor uw veiligheid



Lees de gebruiksaanwijzing!

WAARSCHUWING!

Voor het gebruik van de polijstmachine dient u de volgende voorschriften te lezen en er naar te handelen:

- deze gebruiksaanwijzing;
- de "Algemene veiligheidsvoorschriften" voor het gebruik van elektrische gereedschappen in de meegeleverde brochure (documentnummer 315.915);
- de op de plaats van gebruik geldende regels en voorschriften ter voorkoming van ongevallen.

Deze polijstmachine is geconstrueerd volgens de huidige stand van de techniek en de erkende veiligheidstechnische regels. Toch kunnen bij het gebruik ervan levensgevaar en verwondingsgevaar voor de gebruiker en voor andere personen resp. gevaren voor beschadigingen aan de machine of aan andere zaken optreden. De polijstmachine mag alleen worden gebruikt:

- volgens de bestemming;
- in een veiligheidstechnisch optimale toestand.

Verhelp storingen die de veiligheid in gevaar brengen onmiddellijk.

Gebruik volgens bestemming

Uitgebreide testprocedures hebben ervoor gezorgd dat deze stofzuiger bij goed onderhoud en juist gebruik efficiënt en veilig functioneert volgens de volgende aanwijzingen.

Bij het hier beschreven product gaat het om een stofzuiger voor professioneel gebruik, bijvoorbeeld in hotels, scholen, fabrieken, winkels, kantoren en in de bouwsector en bij de renovatie van gebouwen. Hij is alleen geschikt voor droog gebruik.

Het apparaat is geschikt voor de volgende toepassingen:

- Opname van droge, niet-brandbare stoffen, houtspaanders en van gevaarlijke stoffen met blootstellingsgrenswaarden van $> 1 \text{ mg/m}^3$ (stofklasse L).

Veiligheidsvoorschriften

WAARSCHUWING!

Waarschuwing! Lees alle veiligheidsvoorschriften en andere aanwijzingen. Niet-naleving van de veiligheidsvoorschriften en andere aanwijzingen kan leiden tot elektrische schokken, brand en/of zware verwondingen.

Bewaar alle veiligheidsvoorschriften en andere aanwijzingen voor later gebruik.

- Dit apparaat is niet bedoeld om te worden gebruikt door personen (inclusief kinderen) met lichamelijke, zintuiglijke of verstandelijke beperkingen of door personen zonder ervaring en kennis.
- Het apparaat mag alleen door personen worden gebruikt die hiermee vertrouwd zijn, die in de bediening ervan werden geschoold en die bekend zijn met de gevaren die daaruit resulteren. Het apparaat is niet bedoeld voor gebruik door kinderen.
- Kinderen moeten onder toezicht staan om ervoor te zorgen dat ze het apparaat niet op een verkeerde manier gebruiken. Sta niet toe dat kinderen het apparaat reinigen of onderhoudswerkzaamheden uitvoeren.
- Gebruik geen water, olie, vet reinigingsmiddelen.
- Gebruik voor de reiniging geen benzine of andere brandbare vloeistoffen.
- Bij de reiniging of het onderhoud, bij de vervanging van onderdelen en bij de omzetting van het apparaat naar een andere functie moeten bij op een accu werkende apparaten minstens de pluspool (B+) of de minpool (B-) van de accu losgekoppeld of een door een gelijksoortige handeling (scheidingsvoorziening) veilig van de stroomvoorziening worden gescheiden. Als er geen veilige extra lage spanning (SELV) aanwezig is, moeten beide accupolen worden losgekoppeld.
- Let op de procedure waarmee afdekkingen van niet-stofdichte vakken voor de reiniging moeten worden verwijderd.

Blaasfunctie is bedoeld

- voor professioneel gebruik in de industrie en door de vakman. Mogelijke toepassingen zijn de reiniging van grote vlakken van houtspanen en andere grove deeltjes door middel van perslucht.

Niet toegestaan is

- het bijeen blazen van hete, brandbare of explosieve materialen.
- het bijeen blazen van stof dat als gevaarlijke substantie geïdentificeerd is of gevaarlijke stoffen bevat (bijv. hardhoutzaagsel of kwarts in betonstof).

Gebruik en onderhoud van de accu

Het apparaat werkt met de accu's die in de productspecificaties staan vermeld.

Let op de bijzondere voorschriften en aanwijzingen voor het transport, de opslag en het gebruik van li-ionen-accu's.

- Stel de accu's niet bloot aan hoge temperaturen, direct zonlicht of vuur.

- Demonteer, vermaal of verbrand accu's niet en stel ze niet bloot aan temperaturen boven 80 °C.
- Gebruik of laad geen accu's die mechanische schade vertonen of op de grond zijn gevallen. Neem in dat geval altijd contact op met de serviceafdeling van FLEX.
- Als de accu vanwege de grote hitteontwikkeling niet aangeraakt kan worden, is deze mogelijk defect. Stel de accu in dat geval op een voor vuur veilige plaats op, ver verwijderd van brandbare materialen waar het in de gaten gehouden en kan afkoelen. Neem in dat geval altijd contact op met de serviceafdeling van FLEX.

Overige veiligheidsvoorschriften



WAARSCHUWING!

Explosiegevaar!

Bepaalde materialen kunnen door de werking van de aanzuiglucht explosieve dampen of mengsels produceren!

De volgende materialen mogen nooit worden opgezogen:

- Explosieve of brandbare gassen, vloeistoffen en stofdeeltjes (reactieve stofdeeltjes)
- Reactieve metalen stofdeeltjes (bijv. aluminium, magnesium, zink) in combinatie met sterk alkalische of zure reinigingsmiddelen
- Hete, brandende of gloeiende voorwerpen met temperaturen boven 40 °C. Bij temperaturen boven 40 °C ontstaat brandgevaar.
- Niet geschikt voor de afscheiding van voor de gezondheid gevaarlijke stoffen (volgens stofklasse M en H).
- Het apparaat mag niet in explosiegevaarlijke ruimtes worden gebruikt. Bovendien kunnen de genoemde stoffen ertoe leiden dat de apparaatmaterialen corroderen.

Werkomgeving

- Houd toeschouwers, kinderen en bezoekers uit de buurt als u de stofzuiger bedient. Afdelingen kunnen ertoe leiden dat u de controle over de stofzuiger verliest.
- Bij ontstoftingsinstallaties moet voor voldoende luchtuitwisseling L in de ruimte worden gezorgd als de afvoerlucht in de ruimte teruggeleid wordt. Let op de geldende wettelijke veiligheidsvoorschriften.

Elektrische veiligheid

- Vermijd lichamelijk contact met geaarde of aan massa aangesloten oppervlakken zoals buizen, radiatoren, kookapparaten, fornuizen en koelkasten. Er bestaat een verhoogd risico van een elektrische schok wanneer uw lichaam geaard is.
- Stel de stofzuiger niet bloot aan regen of natheid. Water dat in een stofzuiger binnendringt, verhoogt het risico van een elektrische schok.

Persoonlijke veiligheid

- Blijf attent, bekijk wat u doet en gebruik uw gezonde verstand als u een elektrisch apparaat bedient. Gebruik geen elektrisch apparaat als u moe bent of onder invloed van drugs, alcohol of medicijnen verkeert. Bij de bediening van elektrische apparaten kan één moment van onachtzaamheid tot ernstig letsel leiden.
- Draag persoonlijke beschermende uitrusting en altijd een veiligheidsbril. Afhankelijk van de soort en het gebruiksdoel van het elektrische apparaat vermindert het dragen van persoonlijke beschermende uitrusting (stofmasker, slip-vaste werkschoenen, een veiligheidshelm of gehoorbescherming) het risico van verwondingen.
- Gebruik de stofzuiger niet onder extreem stoffige omstandigheden.

- Bij ondeskundig gebruik kan vloeistof uit de accu lekken. Vermijd contact met de vloeistof. Gelekte accuvloeistof kan tot huidirritaties of verbrandingen leiden. De vloeistof na contact onmiddellijk met water afspoelen. In het geval dat de vloeistof in aanraking komt met de ogen, moet u de ogen met veel water spoelen en een arts raadplegen.

Algemene instructies voor het gebruik en de bediening van elektrische apparaten/stofzuigers

- Berg elektrische apparaten buiten het bereik van kinderen op als deze niet worden gebruikt. Verhinder dat het apparaat door personen wordt bediend die niet met het apparaat of deze handleiding bekend zijn. Elektrische apparaten vormen een gevaar voor onervaren personen.
- Pas goed op het elektrische apparaat op. Controleer of bewegende delen van het gereedschap correct functioneren en niet vastklemmen. Zorg ervoor dat de functie van het elektrische apparaat niet door gebroken of beschadigde onderdelen nadelig wordt beïnvloed. Laat beschadigde delen repareren voordat u het elektrische gereedschap gebruikt. Veel ongevallen worden veroorzaakt door slecht onderhouden elektrische apparaten.
- Gebruik elektrische apparaten, accessoires, insteekapparaten etc. volgens deze handleiding. Let daarbij op de arbeidsomstandigheden en de uit te voeren werkzaamheden. Het gebruik van elektrische apparaten voor andere dan de voorziene toepassingen kan tot gevaarlijke situaties leiden.
- Gebruik het juiste apparaat voor de betreffende taak. Gebruik het apparaat niet voor toepassingen waarvoor het niet bedoeld is.
- Gebruik het alleen waarvoor het bestemd is en alleen als het apparaat in onberispelijke staat is.
- Neem de stofzuiger alleen met gemonteerd filter in gebruik.
- Vermijd dat het apparaat onbedoeld wordt gestart. Schakel het apparaat uit voordat u de accu plaatst en voordat u het optilt of transporteert. Draag het apparaat nooit met de vinger aan de hoofdschakelaar. Verwijder de accu altijd als het apparaat niet in gebruik is, vóór het onderhouden, vóór de wisseling van accessoirecomponenten en voor de voorbereiding op een transport en tijdens het transport.
- Ga niet op het apparaat zitten of staan.
- Vóór het eerste gebruik moet de bediener informatie, aanwijzingen en trainingen over het gebruik van het apparaat en de stoffen waarvoor het moet worden gebruikt, ter beschikking worden gesteld. Daarbij hoort ook een procedure voor de veilige verwijdering en afvoer van het opgezogen materiaal.
- De fabrikant of een gevolmachtigde voert ten minste eenmaal per jaar een technische inspectie uit. Daarbij worden bijvoorbeeld filters op beschadigingen gecontroleerd en worden de luchtdichtheid van het apparaat en de feilloze werking van de bedieningselementen gecontroleerd.
- Bij de uitvoering van onderhouds- of reparatiewerkzaamheden moeten alle verontreinigde voorwerpen die niet voldoende kunnen worden gereinigd, worden verwijderd. Daarbij moeten niet-doorlatende zakken conform de geldende voorschriften voor de verwijdering van dit afval worden gebruikt.
- Dit apparaat is alleen bestemd voor gebruik in gesloten ruimtes.

! VOORZICHTIG!

- Dit apparaat is alleen geschikt voor droog gebruik.
- Dit apparaat is alleen bestemd voor gebruik in gesloten ruimtes.
- Dit apparaat mag alleen in gesloten ruimtes worden opgeborgen.

! VOORZICHTIG!

- Bij het gebruik van zuigmond en zuigslang niet nabij het hoofd zuigen.

! VOORZICHTIG!

- Veiligheidsvoorzieningen dienen voor de bescherming van de gebruiker en mogen niet veranderd of omzeild worden.

In één oogopslag (Afbeelding A)

- 1 Aan/uit-schakelaar
- 2 Accu-dockingstation
- 3 Bovendeel
- 4 Opbergplaats voor kierenzuigmond
- 5 Inlaatopening
- 6 Stofreservoir
- 7 Sluiting
- 8 Filterreinigingstoets
- 9 Uitblaasopening
- 10 Opbergplaats voor zuigbuis
- 11 Greep
- 12 Filterhouder
- 13 Filter
- 14 Zuigbuis
- 15 Luchtstroomregeling
- 16 Slang
- 17 Aansluitstuk
- 18 Meubelmondstuk
- 19 Borstelmondstuk
- 20 Stofzak
- 21 Kierenzuigmond
- 22 Schouderdraagriem

Gebruiksaanwijzing**Voor de ingebruikneming**

- Lees de veiligheidsvoorschriften van deze gebruiksaanwijzing zorgvuldig door voordat u deze stofzuiger voor de eerste keer in gebruik neemt.
- Pak het elektrische gereedschap uit en controleer of het volledig geleverd is en geen transportschade heeft.

Accessoires (Afbeelding B)

De zuigmonden en accessoires voor het apparaat bevinden zich tijdens het transport in het stofreservoir. Maak voor het openen van het stofreservoir de sluitingen (1) los en verwijder het bovendeel (2). Haal de delen (3) eruit en plaats het bovendeel er weer op. Bevestig het bovendeel met de sluitingen.

Gebruik van de stofzakken (Afbeelding C)

Een afvalzak kan worden gebruikt om het vuil/stof in het stofreservoir te verwijderen zonder dat stof ontsnapt.

- Plaats de zak in het stofreservoir. Bevestig de kartonnen houder aan de voorzijde van het stofreservoir in de ribben.

Slang plaatsen (Afbeelding D)

- Plaats bij het zuigen het aansluitstuk in de zuigopening (3). Gebruik bij het blazen de uitblaasopening (4).
- Steek de slang in de aansluiting (1) en draai de slang om deze vast te zetten (2).

Luchtstroomregeling (Afbeelding E)

De luchtstroom kan aan het einde van de slang door het draaien van de luchtstroomregelaar worden geregeld.

Gebruik van een geschikte zuigmond (Afbeelding F)

Alle weergegeven zuigmonden kunnen in de zuigbuis (1) worden geplaatst.

De zuigbuis (3) kan voor de stofafzuiging worden verwijderd door op de klem (1) te drukken en de zuigmond (2) eruit te trekken.

Gebruik van de schouderdraagriem (Afbeelding G)

- Steek de gespen in de sluitingen om de schouderdraagriem te gebruiken. Draag de stofzuiger zoals in afbeelding H is weergegeven.

Omgang met de accu (Afbeelding I)

Gebruik een geschikte 18-V-FLEX-accu. Verzeker u vóór het plaatsen van de accu ervan dat het apparaat uitgeschakeld is.

- De accu in de geleider plaatsen. De accu moet met een hoorbare "klik" vastklikken.
- Verzeker u ervan dat de accu goed vast zit.
- Om de accu te verwijderen, de toets op de accu indrukken en deze naar boven trekken.

In- en uitschakelen (Afbeelding J)

De hoofdschakelaar van het apparaat heeft twee standen (AAN/UIT). Het apparaat wordt in- en uitgeschakeld door te drukken op de hoofdschakelaar.

Accessoirehouder (Afbeelding K)

Alle accessoires kunnen gemakkelijk op het apparaat worden opgeborgen.

Problemen oplossen**Stofzuiger start niet:**

- De accu is leeg. Laad de accu op en probeer het opnieuw.
- De accu is te warm of te koud. Laat de accu langzaam afkoelen of opwarmen tot kamertemperatuur.
- Thermische overbelastingsactivering. Zie hieronder.

Motor schakelt uit:

- Een thermische overbelastingsbeveiliging schakelt de motor uit als de temperatuur te hoog is. Als dit gebeurt, moet de schakelaar uitgeschakeld worden. Wacht 15-30 minuten tot de motor afgekoeld is. Schakel de schakelaar in en hervat de bediening.

Het zuigvermogen wordt verminderd:

- Het reservoir is misschien vol en moet geleegd worden.
- De slang en de zuigmond kunnen verstopt zijn en moeten gereinigd worden.
- Elk van de hiervoor genoemde componenten kunnen beschadigd zijn en moeten vervangen worden.
- Het filter kan verstopt zijn. Gebruik het filterreinigingssysteem om het filter te reinigen.
- Vervang het filter of zorg ervoor dat het filter correct aangebracht is.
- De slangaansluiting is los en moet vastgemaakt worden.

De accu klikt niet vast met een hoorbare klik.

- De bevestigingslip op de accu is verontreinigd. Reinig de bevestigingslip en schuif de accu erin tot deze vastklikt.

Elektrostatische oplading:

- Als de lucht te droog is, bevochtigt dan de lucht. Gebruik indien mogelijk een luchtbevochtiger.

In het geval de relatieve luchtvochtigheid te laag is, heeft dat geen invloed op het gebruik van de stofzuiger.

Onderhoud en verzorging

LET OP

Deze stofzuiger is met een geïntegreerde thermische overbelastingbeveiliging uitgerust om de motor tegen te hoge temperaturen te beschermen. Dit kan zich voordoen bij intensief gebruik. Schakel het apparaat met de hoofdschakelaar uit en laat de motor 15-30 minuten afkoelen als de motor tijdens het gebruik wordt uitgeschakeld. Vervolgens kan het apparaat weer worden ingeschakeld.

WAARSCHUWING!

- Schakel het apparaat vóór de reiniging en uitvoering van onderhoudswerkzaamheden uit en koppel bij het elektriciteitsnet aangesloten apparaten het netsnoer los.
- Schakel het apparaat uit als naar een andere functie wordt overgeschakeld.
- Onderhoudswerkzaamheden mogen alleen worden uitgevoerd door erkende klantenservicecentra of professionals op dit gebied die met de desbetreffende veiligheidsvoorschriften vertrouwd zijn.
- Neem de plaatselijke veiligheidsvoorschriften in acht voor draagbare, professioneel gebruikte apparaten.
- De fabrikant of een gevolmachtigde voert ten minste eenmaal per jaar een technische inspectie uit. Daarbij worden bijvoorbeeld filters op beschadigingen gecontroleerd en worden de luchtdichtheid van het apparaat en de feilloze werking van de bedieningselementen gecontroleerd.
- Bij de uitvoering van onderhouds- of reparatiewerkzaamheden moeten alle verontreinigde voorwerpen die niet voldoende kunnen worden gereinigd, worden verwijderd. Daarbij moeten niet-doorlatende zakken conform de geldende voorschriften voor de verwijdering van dit afval worden gebruikt.
- Het buitenoppervlak van het apparaat moet grondig worden gereinigd en worden ontdaan van schadelijke stoffen. Er kan ook een verzegelde laag worden aangebracht voordat het apparaat uit de gevarezone wordt verwijderd.
- Alle apparaatdelen gelden als verontreinigd als ze uit de gevarezone worden verwijderd. Er moeten passende maatregelen worden genomen om een verspreiding van het stof te voorkomen.
- Bij het transport of onderhoud van het apparaat moet de aanzuigopening met de stop worden afgesloten.
- Gevaren van stoffen die schadelijk zijn voor de gezondheid. Draag bij onderhoudswerkzaamheden (bijv. de vervanging van een filter) altijd beschermende kleding voor de verwijdering van afval en ademhalingsbeschermingsmaskers (P2 of hoger).

- Bij een apparaat van klasse H of M moet het buitenoppervlak van het apparaat door de stofzuiger worden gereinigd en afgestoft of met afdichtingsmiddelen worden behandeld voordat het uit de gevarezone wordt verwijderd. Als het uit de gevarezone wordt verwijderd, gelden alle apparaatdelen als verontreinigd. Er moeten passende maatregelen worden genomen om stofvorming te voorkomen.

Reiniging

LET OP

Gebruik voor de reiniging geen siliconenhoudende reinigingsmiddelen.

- Voor de uitvoering van het basisonderhoud en de basisreiniging is geen externe hulp vereist.
- Het apparaatoppervlak en de binnenkant van het reservoir moeten regelmatig met een vochtige doek worden gereinigd.

Filterreinigingssysteem (Afbeelding L)

Het apparaat is uitgerust met een halfautomatisch filterreinigingssysteem. Het reinigt het filter en herstelt de zuigkracht.

- Schakel het apparaat in om het filterreinigingssysteem te gebruiken (1).
- Steek de zuigbuis in de opening van het apparaat (2) om het voor de luchtstroom af te sluiten en om een maximaal vacuüm in het stofreservoir op te bouwen.

Druk driemaal op de filterreinigingstoets om het filter te reinigen.

Handmatige reinigen van het filter (Afbeelding M)

Als het filter verontreinigd is, spoelt u het onder koud water af (1) en laat u het drogen (2). Bevestig het filter weer na het drogen.

Filter vervangen (Afbeelding N)

Het filter moet na langer gebruik door een nieuw filter worden vervangen. Als het filter sterk verontreinigd of verstopt is, moet een handmatige reiniging worden uitgevoerd omdat de halfautomatische filterreiniging niet voldoende is om het filter te reinigen.

- Draai de schroef (1) los en verwijder de delen (2) om het filter te verwijderen.
- Monteer het filter in omgekeerde volgorde. Let erop dat u de schroeven niet te vast vastdraait.

Reparaties

Laat reparaties uitsluitend uitvoeren door een door de fabrikant erkend servicecentrum.

Vervangingsonderdelen en toebehoren

Andere accessoires kunt u vinden in de catalogi van de fabrikant.

Explosietekeningen en onderdelenlijsten vindt u op onze website: www.flex-tools.com

Afvoeren van verpakking en machine

WAARSCHUWING!

Maak een versleten machine onbruikbaar door het netsnoer te verwijderen.



Alleen voor EU-landen

Gooi elektrische gereedschappen niet bij het huisvuil. Volgens de Europese richtlijn 2012/19/EU betreffende afgedankte elektrische en elektronische apparatuur en de omzetting van de richtlijn in nationaal recht moeten versleten elektrische gereedschappen apart worden ingezameld en op een voor het milieu verantwoorde wijze opnieuw worden gebruikt

LET OP

Vraag uw vakhandel naar de mogelijkheden om uw oude gereedschap af te geven.

CE-Conformiteit

Wij verklaren als alleen verantwoordelijke dat het op pagina 6 beschreven product voldoet aan de volgende normen en normatieve documenten:

EN 60335-1, EN 60335-2-69, EN 55014-1, EN 55014-2,
conform de bepalingen van de richtlijnen 2014/30/EU,
2006/42/EG, 2011/65/EU.

Verantwoordelijk voor technische documentatie:

FLEX-Elektrowerkzeuge GmbH, R & D
Bahnhofstrasse 15, D-71711 Steinheim/Murr

Eckhard Rühle
Manager Research &
Development (R & D)

Klaus Peter Weinper
Head of Quality
Department (QD)

04.11.2019

FLEX-Elektrowerkzeuge GmbH
Bahnhofstrasse 15, D-71711 Steinheim/Murr

Anvendte symboler



ADVARSEL!

Betegner en umiddelbar truende fare. Ved tilsidesættelse af henvisningen opstår der livsfare eller fare for alvorlig tilskadekomst.



FORSIGTIG!

Betegner en mulig farlig situation. Ved tilsidesættelse af henvisningen er der fare for tilskadekomst, eller der kan opstå materielle skader.



BEMÆRK

Betegner anvendelsestips og vigtige informationer.

Symboler på apparatet



Apparatet kan anvendes til følgende:

- Et apparat i støvklasse L egner sig til opugning af tørt, ikke brændbart støv, træspåner og farligt støv med en eksponeringsgrænseværdi på $> 1 \text{ mg/m}^3$. Apparatet skal være udstyret med et egnet filter, der passer til fareklassen for det støv, der skal opuges.
- Opsug kun farlige stoffer i henhold til IEC/EN 60335-2-69 (klasse L) med en dertil egnet støvsuger. Anvendelse til opugning af andre farlige stoffer er ikke tilladt.

For Deres egen sikkerheds skyld



Læs betjeningsvejledningen!



ADVARSEL!

Læs følgende før polermaskinen benyttes og følg instruktionerne:

- betjeningsvejledningen,
- „Generelle sikkerhedsanvisninger“ for håndtering af elværktøjer i vedlagte hæfte (skrift-nr.: 315.915),
- de for anvendelsesstedet gældende regler og forskrifter vedrørende forebyggelse af ulykker.

Denne polermaskine er konstrueret i henhold til det aktuelle tekniske niveau og de anerkendte sikkerhedstekniske regler. Alligevel kan der ved brug af maskinen opstå fare for brugers eller tredjemands liv og lemmer, maskinen kan beskadiges, og der kan opstå materielle skader.

Polermaskinen må kun benyttes

- til det dertil beregnede formål,
- i sikkerhedsteknisk korrekt tilstand.

Fejl, der har negativ indflydelse på sikkerheden, skal afhjælpes omgående.

Bestemmelsesmæssig brug

Det er sikret med omfattende testmetoder, at denne støvsuger fungerer effektivt og sikkert i overensstemmelse med de følgende anvisninger ved faglig korrekt vedligeholdelse og anvendelse.

Det her beskrevne produkt er en støvsuger til erhvervmæssig brug, f.eks. på hoteller, skoler, fabrikker, i forretninger, på kontorer samt inden for byggebranchen ved renovering af bygninger. Produktet er kun beregnet til opugning af tørt materiale.

Apparatet kan anvendes til følgende:

- Opugning af tørt, ikke brændbart støv, træspåner og farligt støv med eksponeringsgrænseværdier $> 1 \text{ mg/m}^3$ (støvklasse L).

Sikkerhedsanvisninger



ADVARSEL!

Advarselshenvisning ! Læs alle sikkerhedsanvisninger og andre anvisninger. Hvis sikkerhedsanvisningerne og andre anvisninger ikke overholdes, kan det medføre elektrisk stød, brand og/eller alvorlige kvæstelser. Opbevar alle sikkerhedsanvisninger og andre anvisninger til senere brug.

- Dette produkt må ikke betjenes af personer (inklusive børn) med nedsatte fysiske, sensoriske eller mentale evner eller manglende erfaring og/eller viden.
- Apparatet må kun betjenes af personer, som er fortrolige med det, som er blevet instrueret i sikker håndtering af det, og som forstår de farer, der er forbundet hermed. Apparatet må ikke betjenes af børn.
- Børn skal være under opsyn for at sikre, at de ikke anvender apparatet ukorrekt. Børn, som ikke er under opsyn, må ikke rengøre apparatet eller udføre servicearbejde på det.
- Anvend ikke vand, olie, fedt eller rengøringsmiddel.
- Anvend ikke benzin eller andre brændbare væsker til rengøring.
- Ved rengøring eller service, udskiftning af dele samt ved omstilling af apparatet til en anden funktion skal apparatet adskilles sikkert fra strømforsyningen. Ved batteridrevne maskiner betyder det som minimum, at pluspol (+) eller minuspol (-) er afbrudt fra batteriet. Hvis der ikke er nogen beskyttelseslavspænding (SELV), skal begge batteripoler afbrydes.
- Vær opmærksom på den fremgangsmåde, der skal anvendes, hvis det i forbindelse med rengøring er nødvendigt at fjerne afdækninger til ikke-støvtætte rum.

Blæserfunktion designet

- til erhvervmæssig brug inden for industri og håndvær. Mulige anvendelsesområder er rengøring af store flader for træspåner og andre grove partikler ved hjælp af trykluft.

Det er ikke tilladt,

- sammenblæsning af varme, brændbare eller eksplosive materialer.
- sammenblæsning af støv, der er klassificeret som farlig substans, eller som indeholder farlige stoffer (f.eks. savsmuld fra hårdt træ eller kvarts i betonstøv).

Anvendelse og vedligeholdelse af batteriet

Apparatet kan anvendes med de batterier, der fremgår af produktspecifikationerne.

Følg de særlige forskrifter og anvisninger, der gælder ved transport, opbevaring og anvendelse af lithium-ion-batterier.

- Udsæt ikke batteriene for høje temperaturer, direkte sollys eller åben ild.
- Du må ikke adskille batterierne, dele dem op, brænde dem eller udsætte dem for temperaturer på mere end $80 \text{ }^\circ\text{C}$.
- Du må ikke anvende eller oplade batterier, som har mekaniske skader eller har været tabt. Kontakt i så fald altid FLEX-kundeservice.
- Hvis batteriet bliver så varmt, at du ikke kan røre ved det, er det muligvis defekt. I så fald skal du bringe batteriet et brandsikkert sted beskyttet mod brændbare materialer, hvor det kan køle af, mens du holder øje med det. Kontakt i så fald altid FLEX-kundeservice

Andre sikkerhedsanvisninger



ADVARSEL!

Eksplodingsfare!

Visse materialer kan skabe eksplosive dampe eller blandinger på grund af påvirkningen fra den indslugede luft!

Følgende materialer må aldrig opsuges:

- Eksplosive eller brændbare gasser, væsker og støvpartikler (reaktive støvpartikler)
- Reaktive metalstøvpartikler (f.eks. aluminium, magnesium, zink) i kombination med stærkt alkaliske eller sure rengøringsmidler
- Varme, brændende eller glødende genstande med temperaturer over 40 °C. Ved temperatur over 40 °C er der brændfare.
- Ikke egnet til fjernelse af sundhedsfarligt støv (iht. støvklasse M og H).
- Apparatet må ikke anvendes eksplosionsfarlige miljøer. Derudover kan de angivne stoffer medføre, at apparatets materialer korroderer.

Sikkerhed på arbejdspladsen

- Hold tilskuere, børn eller besøgende på afstand, mens du anvender støvsugeren. Hvis du bliver distraheret, kan du miste kontrollen over støvsugeren.
- Ved støvsugningsanlæg skal du sikre tilstrækkelig luftudskiftning, hvis udblæsningsluften føres tilbage i rummet. Overhold de gældende sikkerhedsforskrifter.

Elektrisk sikkerhed

- Undgå kropskontakt med jordforbundne overflader eller overflader, som er koblet til stel som rør, varmeapparater, kogeapparater, komfurer og køleskabe. Hvis din krop er jordforbundet, øges risikoen for elektrisk stød.
- Udsæt ikke støvsugeren for regn eller fugt. Vand, der trænger ind i støvsugeren, øger risikoen for elektrisk stød.

Personlig sikkerhed

- Vær hele tiden opmærksom, hold øje med, hvad du gør, og brug din sunde fornuft, når du anvender elektriske apparater. Anvend ikke elektriske apparater, hvis du er træt, har indtaget alkohol eller er påvirket af medicin eller euforiserende stoffer. Et øjebliks uopmærksomhed kan føre til alvorlig personskade ved anvendelse af elektriske apparater.
- Brug personligt beskyttelsesudstyr, og bær altid beskyttelsesbriller. Afhængigt af typen af og anvendelsesområdet for det elektriske apparat reducerer brugen af personligt beskyttelsesudstyr (støvmaske, sikkerhedssko med skridsikre sål, sikkerhedshjelm eller høreværn) risikoen for personskader.
- Anvend ikke støvsugeren i omgivelser med ekstremt meget støv.
- Ved ikke-forskriftsmæssig brug kan der løbe væske ud af batteriet. Undgå kontakt med væsken. Væske, som løber ud af batteriet, kan forårsage hudirritation eller forbrændinger. Skyl straks væsken af med vand, hvis du får den på dig. Hvis du får væske i øjnene, skal du straks skylle øjnene grundigt med vand og søge læge.

Generelle anvisninger på brug og håndtering af elektriske apparater/støvsugere

- Opbevar elektriske apparaterne utilgængeligt for børn, når apparaterne ikke er i brug. Undgå, at apparatet anvendes af personer, som ikke er fortrolige med det eller med denne vejledning. Elektriske apparater er farlige i hænderne på uerfarne personer.

- Pas godt på det elektriske apparatet. Kontrollér, om de vægelige dele fungerer, som de skal, og ikke er blokerede. Sørg for, at det elektriske apparat fungerer korrekt og ikke begrænses af ødelagte eller defekte dele. Få defekte dele udskiftet, før du anvender det elektriske apparat. Mange ulykker skyldes, at elektriske apparater har været dårligt vedligeholdt.
- Følg altid denne vejledning, når du anvender elektriske apparater, tilbehør, tilsluttet udstyr etc. Tag hensyn til de aktuelle forhold og til det arbejde, der skal udføres. Hvis du anvender elektriske apparater til andre opgaver end dem, de er beregnet til, kan der opstå farlige situationer.
- Anvend det rigtige apparat til den opgave, der skal løses. Anvend ikke apparatet til opgaver, som det ikke er beregnet til.
- Anvend det til den opgave, det er beregnet til, og anvend det kun, hvis det er i fejlfri tilstand.
- Anvend kun støvsugeren, når filteret er monteret.
- Undgå, at apparatet starter utilsigtet. Sluk apparatet, før du isætter batteriet, og før du løfter eller transporterer det. Hold aldrig fingeren på hovedafbryderen, mens du bærer apparatet. Tag altid batteriet ud, når apparatet ikke er i brug, før du udfører servicearbejde på det, før du skifter tilbehør, samt når du gør det klar til transport eller transporterer det.
- Du må ikke sidde eller stå på apparatet.
- Før apparatet anvendes første gang, skal brugeren have adgang til informationer, anvisninger og undervisning om brug af apparatet og de materialer, det skal anvendes til. Hertil hører også en metode til sikker fjernelse og bortskaffelse af det opsugede materiale.
- Producenten eller en person, der har fået overdraget opgaven, gennemfører en teknisk inspektion mindst en gang om året. Under inspektionen kontrolleres f.eks. filtre for beskadigelse, og det kontrolleres, at apparatet er lufttæt, og at betjeningsselementerne fungerer fejlfrit.
- Ved udførelse af vedligeholdelses- eller reparationsarbejde skal alle kontaminerede genstande, som ikke kan rengøres tilstrækkeligt, bortskaffes. Der skal her anvendes tætte sække i overensstemmelse med de gældende forskrifter for bortskaffelse af affaldet.
- Dette apparat er kun beregnet til anvendelse i lukkede rum.



FORSIGTIG!

- Dette apparat er kun beregnet for tørstøvsugning.
- Dette apparat er kun beregnet til anvendelse i lukkede rum.
- Dette apparat må kun opbevares i lukkede rum.



FORSIGTIG!

- Når du anvender mundstykke og sugeslange, skal du holde støvsugeren væk fra hovedet.



FORSIGTIG!

- Sikkerhedsanordningerne beskytter brugeren og må ikke ændres eller kobles fra.

Oversigt (Figur A)

- 1 Tænd/sluk-knap
- 2 Ladestation til batteri
- 3 Hoveddel
- 4 Opbevaringssted til fugemundstykke
- 5 Indsugningsåbning
- 6 Støvbeholder
- 7 Lås

- 8 Filterrengøringsknap
- 9 Udblæsningsåbning
- 10 Opbevaringssted til mundstykkeør
- 11 Greb
- 12 Filterholder
- 13 Filter
- 14 Mundstykkeør
- 15 Luftstrømsregulering
- 16 Slange
- 17 Tilslutningsstykke
- 18 Polstringsmundstykke
- 19 Børstemundstykke
- 20 Støvpose
- 21 Fugemundstykke
- 22 Skulderrem

Brugsanvisning

Inden ibrugtagning

- Læs sikkerhedsanvisningerne i denne vejledning omhyggeligt igennem, før du tager denne støvsuger i brug første gang.
- Pak elværktøjet og tilbehøret ud og kontrollér om leveringen er komplet og om der evt. er opstået transportskader.

Tilbehør (Figur B)

Dyserne og tilbehøret til apparatet befinder sig i støvbeholderen under transporten. Løsn lukningerne (1), og tag den øverste del (2) af for at åbne støvbeholderen. Tag delene (3) ud, og sæt den øverste del på igen. Fastgør den øverste del med lukningerne.

Anvendelse af støvposerne (Figur C)

- Der kan anvendes en bortskaffelsespose til at tømme støvbeholderen for smuds/støv, uden at der slipper støv ud.
- Indsæt posen i støvbeholderen. Fastgør papstykket på forsiden af støvbeholderen i ribberne.

Isætning af slange (Figur D)

- Sæt tilslutningsstykket ind i sugeåbningen (3) ved sugning. Brug udblæsningsåbningen (4) ved blæsning.
- Før slangen ind i tilslutningen (1), og drej den for at låse (2).

Luftstrømsregulering (Figur E)

Luftstrømmen kan reguleres ved enden af slangen ved at dreje luftstrømsregulatoren.

Anvendelse af en egnet dyse (Figur F)

- Alle viste dyser kan indsættes i dyserøret (1). Dyserøret (3) kan fjernes ved støvsugning ved at trykke på clippen (1) og trække dysen (2) ud.

Anvendelse af skulderbæreremmen (Figur G)

- Når du vil bruge skulderbæreremmen, skal du føre spænderne ind i lukningerne. Bær støvsugeren som vist på figur H.

Håndtering af batteriet (Figur I)

Anvendt et egnet 18 V FLEX-batteri. Kontrollér, at apparatet er slukket, før du isætter batteriet.

- Anbring batteriet i sporet. Batteriet skal gå i indgreb med et hørbart "klik".
- Kontrollér, at batteriet sidder sikkert fast.
- Når du skal tage batteriet ud igen, skal du trykke på knappen på batteriet og trække det opad.

Tænd og sluk (Figur J)

Apparatets hovedafbryder har to stillinger (TÆND/SLUK). Apparatet tændes og slukkes ved at trykke på hovedafbryderen.

Tilbehørsrum (Figur K)

Alle tilbehørsdele kan let opbevares i apparatet.

Fejlfinding

Sugningen starter ikke:

- Batteriet er afladet. Oplad batteriet, og prøv igen.
- Batteriet er for varmt eller for koldt. Lad batteriet afkøle eller opvarme langsomt til stuetemperatur.
- Overophedningssikring. Se nedenfor.

Motoren standser:

- En overophedningssikring afbryder motoren, hvis motortemperaturen er for høj. Hvis det sker, skal du slukke støvsugeren. Vent 15-30 minutter, indtil motoren er afkølet. Tænd støvsugeren, og fortsæt arbejdet.

Sugekraften er reduceret:

- Beholderen er muligvis fuld og skal tømmes.
- Slangen og dysen er muligvis tilstoppede og skal rengøres.
- En af ovenstående dele er muligvis beskadiget og skal udskiftes.
- Filteret er muligvis tilstoppet. Brug filterrengøringssystemet til at rengøre filteret.
- Udskift filteret, og sørg for at installere det nye filter korrekt.
- Slangeforbindelsen er løs og skal spændes.

Batteriet går ikke i indgreb med et hørbart dobbeltklik.

- Holdetappen på batteriet er snavset. Rengør holdetappen, og skub batteriet ind, indtil det går i indgreb.

Stød ved statisk elektricitet:

- Hvis luften er for tør, skal du tilføje mere fugt. Anvend om muligt en luftfugter.
- At den relative luftfugtighed er lav, har ikke nogen betydning for brugen af støvsugere

Vedligeholdelse og eftersyn



BEMÆRK

Denne støvsuger er udstyret med en integreret, termisk overbelastningssikring for at beskytte motoren mod for høje temperaturer. Dette kan forekomme ved kraftig belastning. Hvis motoren slukker under brug, skal apparatet slukkes på hovedafbryderen, og motoren skal køle af i 15-30 minutter. Derefter kan apparatet tændes igen.



ADVARSEL!

- Før rengøring og udførelse af vedligeholdelsesarbejde på apparatet skal det slukkes. Hvis apparatet er tilsluttet lysnettet, skal netledningen trækkes ud.
- Sluk apparatet, når der skiftes til en anden funktion.
- Vedligeholdelsesarbejde må kun udføres af godkendte kundeserviceafdelinger eller af fagpersonale inden for dette område, der kender de pågældende sikkerhedsforskrifter.
- Overhold de lokale sikkerhedsforskrifter for bærbare, erhvervsomæssigt anvendte apparater.
- Producenten eller en person, der har fået overdraget opgaven, gennemfører en teknisk inspektion mindst en gang om året. Under inspektionen kontrolleres f.eks. filtre for beskadigelse, og det kontrolleres, at apparatet er lufttæt, og at betjeningselementerne fungerer fejlfrit.

- Ved udførelse af vedligeholdelses- eller reparationsarbejde skal alle kontaminerede genstande, som ikke kan rengøres tilstrækkeligt, bortskaffes. Der skal her anvendes tætte sække i overensstemmelse med de gældende forskrifter for bortskaffelse af affaldet.
- Apparatets yderside skal rengøres grundigt, og skadelige stoffer skal fjernes. Alternativt kan der påføres en forseglede belægning, før apparatet fjernes fra farezonen.
- Alle dele af apparatet betragtes som kontamineret, når de fjernes fra farezonen. Der skal træffes egnede foranstaltninger for at undgå spredning af støvet.
- Indsugningsåbningen skal lukkes med proppen ved transport eller vedligeholdelse af apparatet.
- Farer på grund af sundhedsskadeligt støv. Brug altid passende beklædning under vedligeholdelsesarbejdet (f.eks. filterskift) og åndedrætsværn (P2 eller højere).
- Ved et apparat i klasse H eller M skal apparatets yderside dekontamineres med støvsuger og tørres af eller behandles med forseglingsmiddel, før det fjernes fra farezonen. Når det fjernes fra farezonen, betragtes alle apparatets dele som kontaminerede. Der skal træffes egnede foranstaltninger for at forhindre støvudvikling.

Rengøring

BEMÆRK

Brug ikke silikoneholdige rengøringsmidler til rengøring.

- Der er ikke behov for ekstern hjælp til udførelse af den grundlæggende vedligeholdelse og rengøring.
- Apparatets yderside og beholderens inderside skal rengøres regelmæssigt med en fugtig klud.

Filterrengøringsystem (Figur L)

Apparatet er udstyret med et halvautomatisk filterrengørings-system. Det rengør filtret og gendanner sugeseffekten.

- Tænd apparatet for at anvende filterrengøringsystemet (1).
- Før dyserøret ind i apparatets åbning (2) for at lukke røret for luftstrømmen og opbygge et maksimalt vakuum i støv-beholderen.

Tryk tre gange på filterrengøringsknappen for at rengøre filtret.

Manuel rengøring af filtret (Figur M)

Hvis filtret er tilsmudset, skal du vaske det under koldt vand (1) og lade det tørre (2). Fastgør filtret igen efter tørring.

Udskiftning af filter (Figur N)

Filtret skal udskiftes med et nyt efter længere driftstid. Hvis filtret er kraftigt tilsmudset eller tilstoppet, skal det rengøres manuelt, fordi den halvautomatiske filterrengøring ikke er tilstrækkelig til at rengøre filtret.

- Fjern filtret ved at løsne skruen (1) og tage delene (2) af.
- Monter filtret i omvendt rækkefølge. Undgå at spænde skrueerne for fast.

Reparationer

Reparationer må udelukkende udføres af en serviceafdeling, der er autoriseret af producenten.

Reserve dele og tilbehør

Du finder yderligere tilbehør i producentens kataloger.

Eksplonstegninger og reservedelslister findes på vores hjemmeside: www.flex-tools.com

Bortskaffelse henvisninger

ADVARSEL!

Gør udtjente maskiner ubrugelige ved at fjerne netkablet.



Kun for EU-lande:

Elektroværktøjer er ikke normalt husholdningsaffald. I henhold til europæisk direktiv 2012/19/EU om affald af elektrisk og elektronisk udstyr og omsætning til national ret skal udtjente elektriske værktøjer samles separat og afleveres på et opsamlingssted for materiale genvinning.

BEMÆRK

Faghandleren giver oplysninger om bortskaffelsesmuligheder!

CE-Overensstemmelse

Vi erklærer under eneansvar, at produktet, som beskrives på side 6, er i overensstemmelse med følgende standarder eller normative dokumenter:

EN 60335-1, EN 60335-2-69, EN 55014-1, EN 55014-2, i henhold til europæisk direktiv 2014/30/EU, 2006/42/EG, 2011/65/EU.

Ansvarlig for det tekniske dossier:

FLEX-Elektrowerkzeuge GmbH, R & D
Bahnhofstrasse 15, D-71711 Steinheim/Murr

Eckhard Rühle
Manager Research &
Development (R & D)

Klaus Peter Weinper
Head of Quality
Department (QD)

04.11.2019

FLEX-Elektrowerkzeuge GmbH
Bahnhofstrasse 15, D-71711 Steinheim/Murr

Symboler som brukes

ADVARSEL!

Gjør oppmerksom på en umiddelbar truende fare. Det er kan oppstå livsfare eller fare for alvorlige skader dersom dette ikke blir fulgt.

FORSIKTIG!

Gjør oppmerksom på en situasjon som kan være farlig. Det kan oppstå skade på personer eller ting dersom dette ikke blir fulgt.

HENVISNING

Betyr tips og informasjoner om bruken.

Symboler på produktet



Produktet er egnet for følgende:

- Et produkt i støvklasse L egner seg for oppsamling av tørt, ikke-brennbart støv, trespon og farlig støv med eksponeringsgrenseverdi på $> 1 \text{ mg/m}^3$. Produktet må være utstyrt med et filter som er i overensstemmelse med fareklassen til støvet som skal samles opp.
- Samle bare opp farlige stoffer i henhold til IEC/EN 60335-2-69 (klasse L) med en egnet støvsuger. Bruk til å samle opp andre farlige stoffer er ikke tillatt.

For din egen sikkerhet



Les bruksanvisningen!

ADVARSEL!

Les igjennom dette før bruken av polerereren og følg henvisningene:

- betjeningsveiledningen som er vedlagt,
- de «Generelle sikkerhetshenvi-ningene» i omgang med elektroverktøy i den vedlagte brosjyren (Nr. 315.915),
- de regler og forskrifter som gjelder på stedet for uheldsforebyggende tiltak.

Denne polerereren er produsert i henhold til teknikkens stand og anerkjente sikkerhets-tekniske regler. Det kan allikevel oppstå skade for liv og levetid for brukeren eller tredje personer eller også skade på ting under bruken av maskinen.

Polerereren må kun brukes

- til de arbeider den er beregnet for,
- når den er i sikkerhetsteknisk lytefri tilstand.

Feil på maskinen som har innflytelse på den tekniske sikkerheten må straks utbedres.

Forskriftsmessig bruk

Omfattende tester garanterer at denne støvsugeren ved riktig vedlikehold og bruk fungerer effektivt og sikkert i overensstemmelse med anvisningene nedenfor.

Produktet som her er beskrevet, er en støvsuger for kommersiell bruk, for eksempel på hoteller, skoler, i fabrikker, skoler og på kontorer, og i byggebransjen og ved renovering av bygninger. Den er bar egnet for tørrsuging.

Produktet er egnet for følgende:

- Oppsamling av tørt, ikke-brennbart støv, trespon og av farlig støv med eksponeringsgrenseverdi $> 1 \text{ mg/m}^3$ (støvklasse L).

Sikkerhetsanvisninger

ADVARSEL!

Advarsel! Les alle sikkerhetsanvisningene og de øvrige instruksjonene. Unnlattelse av å følge sikkerhetsanvisningene kan føre til elektrisk støt, brann og/eller alvorlige personskader. Ta vare på alle sikkerhetsanvisningene og de øvrige instruksjonene for senere bruk.

- Dette apparatet er ikke beregnet brukt av personer (inkludert barn) med fysiske, sansemessige eller mentale funksjonsnedsettelsener eller personer uten nødvendig erfaring og/eller kunnskap.
- Apparatet må kun brukes av personer som er fortlørlige med det, har fått opplæring i sikker bruk og forstår farene som er forbundet med det. Apparatet er ikke beregnet brukt av barn.
- Barn må holdes under tilsyn, slik at de ikke bruker apparatet på feil måte. La ikke barn rengjøre apparatet eller utføre vedlikehold uten at de er under tilsyn.
- Bruk ikke vann, olje, fett eller rengjøringsmidler.
- Bruk ikke bensin eller andre brennbare væsker til rengjøring.
- Ved rengjøring eller vedlikehold, utskifting av deler og klargjøring av apparatet for en annen funksjon må som minimum plusspolen (B+) eller minuspolen (B-) til batteriet til batteridrevne produkter kobles fra eller forbindelsen med strømforsyningen brytes ved bruk av en likeverdig metode (utkoblingsanordning). Hvis det ikke foreligger SELV (beskyttelse ved ekstra lav spenning), må begge batteripolene kobles fra.
- Vær oppmerksom på prosessen der deksler for rom som ikke er støvtette, må fjernes.

Blåsefunksjon beregnet for

- til profesjonelt bruk i industri og håndverk. Mulige bruksområder er rengjøring av store områder med trespon og andre grove partikler med trykkluft.

Ikke tillatt er

- Oppsamling av varme, brennbare eller eksplorative materialer.
- Oppsamling av støv som er klassifisert som farlig stoff eller inneholder farlige stoffer (f.eks. støv fra harde tresorter eller kvarts i betongstøv).

Bruk og pleie av batteriet

Apparatet fungerer med batteriene som er oppført i produktspesifikasjonene.

Følg de spesielle forskriftene og anvisningene for transport, lagring og bruk av li-ion-batterier.

- Ikke utsett batteriene for høye temperaturer, direkte sollys eller ild.
- Du må ikke ta batteriene fra hverandre, dele dem opp eller brenne dem og ikke utsette dem for temperatur over 80°C .
- Du må ikke bruke eller lade opp batterier som har mekaniske skader eller har falt ned på bakken. I slike tilfeller må du alltid kontakte servicerepresentanten for FLEX.
- Hvis batteriet ikke kan berøres på grunn av sterk varmeutvikling, kan det hende at det er defekt. I slike tilfeller må du sette apparatet på et brannikkert sted, langt unna brennbare materialer, der det kan overvåkes og avkjøles. I slike tilfeller må du alltid kontakte servicerepresentanten for FLEX.

Ytterligere sikkerhetsenhvisninger



ADVARSEL!

Eksplisjonsfare!

Visse materialer kan danne eksplisiv damp eller eksplisive blandinger på grunn av påvirkningen fra innsugingsluften!

Følgende materialer må aldri suges opp:

- Eksplisive eller brennbare gasser, væsker og støvpartikler (reaktive støvpartikler)
- Reaktive metallstøvpartikler (for eksempel aluminium, magnesium, sink) i kombinasjon med sterkt alkaliske eller sure rengjøringsmidler
- Varme, brennende eller glødende gjenstander med temperatur over 40 °C. Ved temperatur over 40 °C oppstår det brannfare.
- Ikke egnet for fjerning av helseskadelig støv (ifølge støvklasse M og H).
- Apparatet må ikke brukes på eksplisjonsfarlige områder. I tillegg kan de oppførte stoffene føre til at materialene i apparatet korroderer.

Sikkerhet på arbeidsplassen

- Hold tilskuere, barn eller besøkende på avstand mens du bruker støvsugeren. Hvis du blir distraheret, kan du miste kontrollen over støvsugeren.
- Ved støvsugsanlegg må det sørges for tilstrekkelig luftutskifting hvis utblåsingsluften føres tilbake til rommet. Følg gjeldende lovfastede sikkerhetsforskrifter.

Elektrisk sikkerhet

- Unngå kroppskontakt med jordede overflater eller overflater som er koblet til gods, som rør, varmeapparater, kokeapparater, komfyrer og kjøleskap. Det er økt fare for elektrisk støt hvis kroppen din er jordet.
- Utsett ikke støvsugeren for regn eller fuktighet. Vann som kommer inn i støvsugeren øker faren for elektrisk støt.

Personlig sikkerhet

- Vær hele tiden oppmerksom, følg med på det du gjør og utvis sunn fornuft når du bruker elektriske apparater. Bruk ikke elektriske apparater hvis du er trøtt eller er påvirket av medikamenter eller rusmidler, inkludert alkohol. Et øyeblikks uoppmerksomhet kan føre til alvorlige personskader under bruk av elektriske apparater.
- Bruk personlig verneutstyr. Bruk alltid vernebriller. Avhengig av type og bruksområde for det benyttede elektriske apparatet reduserer bruk av verneutstyr (støvmaske, vernesko med antisklisåle, vernehjelm eller hørselvern) faren for personskader.
- Bruk ikke støvsugeren i omgivelser med ekstremt mye støv.
- Ved ikke-forskriftsmessig bruk kan væske renne ut av batteriet. Unngå kontakt med væsken. Væske som renner ut av batteriet kan føre til hudirritasjoner eller forbrenninger. Skyll bort væsken umiddelbart etter kontakt. Hvis du får væske i øynene, må du skylle øynene med mye vann og oppsøke lege.

Generelle anvisninger for bruk og håndtering av elektriske apparater / støvsugere

- Oppbevar de elektriske apparatene utilgjengelig for barn når apparatene ikke er i bruk. Hindre at apparatet brukes av personer som ikke er godt kjent med det eller denne veiledningen. Elektriske apparater er farlige i hendene på uerfarne personer.
- Pass godt på det elektriske apparatet. Kontroller om bevegelige deler fungerer som de skal og ikke er blokkert. Forviss deg om at funksjonen til det elektriske apparatet ikke

begrenses av ødelagte eller skadde deler. Få reparert skadde deler før det elektriske apparatet brukes. Mange ulykker skyldes dårlig vedlikehold av elektriske apparater.

- Bruk elektriske apparater, tilbehør, utstyr som kobles til osv. i samsvar med denne veiledningen. Ta hensyn til forholdene i omgivelsene og arbeidet som skal utføres. Bruk av elektriske apparater til andre formål enn de som er angitt kan føre til farlige situasjoner.
- Bruk riktig apparat til oppgaven som skal utføres. Bruk ikke apparatet til oppgaver det ikke er beregnet for.
- Bruk det til det tiltenkte formålet og bare når det er i feilfri stand.
- Bruk støvsugeren bare med montert filter.
- Unngå at apparatet starter utilsiktet. Slå av apparatet før du setter inn batteriet og før du løfter eller transporterer det. Hold aldri fingeren på hovedbryteren mens du bærer apparatet. Ta alltid ut batteriet når apparatet ikke er i bruk, før vedlikehold, før bytte av tilbehør, når du forbereder transport og under transport.
- Du må ikke sitte eller stå på apparatet.
- Før første gangs bruk skal brukeren få informasjon og anvisninger for og opplæring i bruk av apparatet og stoffene det skal brukes til. Dette omfatter også en prosedyre for sikker fjerning og kassering av det oppsugde materialet.
- Produsenten eller en person som har fått dette i oppdrag, utfører en teknisk inspeksjon minst én gang i året. I den forbindelse inspiseres for eksempel filteret for skader, og apparatets lufttetthet og betjeningselementenes funksjon kontrolleres.
- Ved vedlikehold eller reparasjoner må alle kontaminerte gjenstander som ikke kan rengjøres tilstrekkelig, kastes. Det må da brukes vannrette sekker i samsvar med gjeldende forskrifter for håndtering av dette avfallet.
- Dette apparatet er kun beregnet for bruk i lukkede rom.



FORSIKTIG!

- Dette apparatet er kun beregnet for tørrsuging.
- Dette apparatet er kun beregnet for bruk i lukkede rom.
- Dette apparatet må kun oppbevares i lukkede rom.



FORSIKTIG!

- Ikke sug i nærheten av hodet under bruk av munnstykke og sugeslange.



FORSIKTIG!

- Sikkerhetsinnretninger beskytter brukeren og må ikke endres eller omgås.

Et overblikk (Figur A)

- 1 Av/på-bryter
- 2 Ladestasjon for batteri
- 3 Overdel
- 4 Oppbevaringsplass for fugemunnstykke
- 5 Inntaksåpning
- 6 Støvbeholder
- 7 Deksel
- 8 Filterrengjøringsknapp
- 9 Utblåsingsåpning
- 10 Oppbevaringsplass for munnstykkerør
- 11 Håndtak
- 12 Filterholder
- 13 Filter
- 14 Munnstykkerør
- 15 Luftstrømeregulering

- 16 Slange
- 17 Koblingsstykke
- 18 Møbelmunnstykke
- 19 Børstemunnstykke
- 20 Støvpose
- 21 Fugemunnstykke
- 22 Skuldersele

Bruksanvisning

Før ibruktaking

- Les alle sikkerhetsanvisningene i denne håndboken nøye før du bruker støvsugeren første gang.
- Elektroverktøyet og tilbehøret pakkes ut og må kontrolleres at leveringen er fullstendig og at det ikke er oppstått transportskader

Tilbehør (Figur B)

Munnstykkene og tilbehøret til produktet ligger i støvbeholderen under transporten. Støvbeholderen åpnes ved at låsene (1) løsnes og overdelen (2) tas av. Ta ut delene (3), og sett på overdelen igjen. Fest overdelen med låsene.

Bruke støvposen (Figur C)

For at smuss/støv i støvbeholderen skal kunne fjernes uten at støv slipper ut, kan en avfallspose brukes.

- Sett posen i støvbeholderen. Fest pappstykket på forsiden av støvbeholderen, i sporene.

Sette på slangen (Figur D)

- For suging settes koblingsstykket i sugeåpningen (3). For blåsning brukes utblåsingsåpningen (4).
- Sett slangen i koblingen (1), og drei (2) for å låse.

Luftstrømregulering (Figur E)

Luftstrømmen kan justeres nederst på slangen ved at luftstrømreguleringen dreies.

Bruke egnet munnstykke (Figur F)

Alle de viste munnstykkene passer i munnstykkeøret (1). Munnstykkeøret (3) kan fjernes for støvsuging ved at klipset (1) trykkes og munnstykket (2) trekkes ut.

Bruke skulderselen (Figur G)

- For å bruke skulderselen setter du spennene i låsene. Bær støvsugeren som vist på figur H.

Håndtering av batteriet (Figur I)

Bruk et egnet 18 V FLEX-batteri. Kontroller at apparatet er slått av før du setter inn batteriet.

- Sett batteriet i sporet. Batteriet må festes med et hørbart klikk.
- Forviss deg om at batteriet sitter fast.
- For å ta ut batteriet trykker du på knappen på batteriet og trekker det oppover.

Slå på og av (Figur J)

Hovedbryteren til støvsugeren har to stillinger (PÅ/AV). Støvsugeren slås på og av ved at hovedbryteren trykkes.

Tilbehørsholder (Figur K)

Alle tilbehørsdelene kan oppbevares praktisk på støvsugeren..

Feilsøking

Støvsugeren starter ikke:

- Batteriet er utladet. Lad batteriet og prøv på nytt.
- Batteriet er for varmt eller for kaldt. La batteriet avkjøles eller varm det langsomt opp til romtemperatur.
- Utløsning av termisk overbelastningsbeskyttelse. Se under.

Motoren stopper:

- Den termiske overbelastningsbeskyttelsen slår av motoren dersom motortemperaturen blir for høy. Slå av bryteren hvis dette skjer. Vent i 15-30 minutter til motoren er avkjølt. Slå deretter på bryteren igjen og fortsett arbeidet.

Sugeeffekten er redusert:

- Beholderen kan være full og må tømmes.
- Slangen og dysen kan være tett og må renses.
- Noen av delene nevnt ovenfor kan være skadet og må skiftes ut.
- Filteret kan være tilstoppet. Rengjør filteret med filterrennegringsystemet.
- Skift filter eller kontroller at filteret er montert riktig.
- Slangekoblingen er løs og må strammes.

Batteriet går ikke i inngrep med et hørbart dobbelt-klikk.

- Festetappen på batteriet er skitten. Rengjør festetappen og skyv inn batteriet til det går i inngrep.

Statisk elektrisitet:

- Hvis omgivelsene er for tørre, må du tilsette fuktighet i luften. Bruk en luftfukter hvis mulig.
- Vi gjør oppmerksom på at lav luftfuktighet ikke har noen betydning for bruken av støvsugeren.

Vedlikehold og pleie



HENVISNING

Denne støvsugeren har et integrert termisk overbelastningsvern som beskytter motoren mot for høy temperatur. Dette kan skje ved stor belastning. Slå av produktet med hovedbryteren og la motoren avkjøles i 15–30 minutter hvis motoren slås av under drift. Deretter kan produktet slås på igjen.



ADVARSEL!

- For rengjøring og vedlikehold skal produktet slås av og strømkabelen trekkes ut av kontakten hvis produktet er koblet til strømmettet.
- Slå av produktet når en annen funksjon skal velges.
- Vedlikehold må kun utføres av godkjent kundeservice eller fagpersoner i bransjen som er kjent med de gjeldende sikkerhetsforskriftene.
- Følg de lokale sikkerhetsforskriftene for bærbare maskiner for kommersiell bruk.
- Produsenten eller en person som har fått dette i oppdrag, utfører en teknisk inspeksjon minst én gang i året. I den forbindelse inspiseres for eksempel filteret for skader, og produktets lufttetthet og bejeningselementenes funksjon kontrolleres.
- Ved vedlikehold eller reparasjoner må alle kontaminerte gjenstander som ikke kan rengjøres tilstrekkelig, kastes. Det må da brukes vannrette sekker i samsvar med gjeldende forskrifter for håndtering av dette avfallet.

- Produktet må rengjøres grundig utvendig, og skadelige stoffer utvendig må fjernes. Alternativt kan produktet behandles med et forseglende belegg før produktet fjernes fra fareområdet.
- Alle deler av produktet betraktes som kontaminerte når produktet fjernes fra fareområdet. Egnede tiltak må iverksettes for å unngå fordeling av støvet.
- Under transport eller vedlikehold av produktet må sugeåpningen være lukket med proppen.
- Fare på grunn av helseskadelig støv. Bruk alltid spesialklær for avfallshåndtering og røykmaske (P2 eller høyere) ved vedlikeholdsarbeid (for eksempel filterskift).
- For produkter i klasse H eller M må den utvendige flaten til produktet dekontamineres med en støvsuger og tørkes av eller behandles med forseglingsmiddel før produktet fjernes fra fareområdet. Når produktet fjernes fra fareområdet, betraktes alle deler av produktet som kontaminerte. Det må iverksettes egnede tiltak for å hindre støvutvikling.

Rengjøring



MERKNAD

- Bruk ikke silikonholdige rengjøringsmidler for å rengjøre produktet.
- Det kreves ikke eksternt hjelp for gjennomføring av grunnleggende vedlikehold og rengjøring.
 - Produktets overflate og innsiden av beholderen må rengjøres jevnlig med en fuktig klut.

Filterrengjøringsystem (Figur L)

Produktet er utstyrt med et halvautomatisk filterrengjøringsystem. Det rengjør filteret og gjenoppretter sugeseffekten.

- Slå på produktet (1) for å bruke filterrengjøringssystemet.
- Sett munestykkerøret i åpningen på produktet (2) for å lukke det for luftstrømmen og for å bygge opp et maksimalt vakuum i støvbeholderen.

Trykk tre ganger på filterrengjøringsknappen for å rengjøre filteret.

Rengjøre filteret manuelt (Figur M)

Hvis filteret er skittent, vasker du det under kaldt vann (1) og lar det tørke (2). Fest filteret igjen etter at det har tørket.

Skifte filter (Figur N)

Filteret må skiftes ut med et nytt etter lengre driftstid. Hvis filteret er svært skittent eller tett, må det rengjøres manuelt, etter som den halvautomatiske filterrengjøringen ikke kan rengjøre filteret tilstrekkelig.

- Løsne skruen (1) og ta av delene (2) for å ta ut filteret.
- Monter filteret i omvendt rekkefølge. Pass på at du ikke strammer skruene for mye.

Reparasjoner

Sørg for at reparasjoner utelukkende utføres av et serviceverksted som er godkjent av produsenten.

Reservedeler og tilbehør

Annet tilbehør finnes i katalogene fra produsenten. Eksplosjonstegninger og lister for reserve-deler finnes på vår hjemmeside: www.flex-tools.com

Henvisninger om skroting



ADVARSEL!

Utrangerede maskiner må gjøres ubrukelige ved å fjerne strømkabelen.



Kun for EU-land

Ikke kast elektrisk verktøy i bosset. I henhold til det europeiske direktivet 2012/19/EU om avhending av elektrisk og elektronisk gammelt utstyr og omsetting av nasjonal rett, må brukte elektriske verktøy samles separat og avhendes på en miljøvennlig måte.



HENVISNING

Faghandelen vil gi deg informasjon om avhendingsmåter.

CE-samsvar

Vi erklærer under eneansvar at produktet som er beskrevet på side 6 er i overensstemmelse med følgende standarder eller normative dokumenter:

EN 60335-1, EN 60335-2-69, EN 55014-1, EN 55014-2, ifølge bestemmelsene i direktivene 2014/30/EU, 2006/42/EG, 2011/65/EU.

Ansvarlig for tekniske dokumenter:

FLEX-Elektrowerkzeuge GmbH, R & D
Bahnhofstrasse 15, D-71711 Steinheim/Murr

Eckhard Rühle
Manager Research &
Development (R & D)

Klaus Peter Weinper
Head of Quality
Department (QD)

04.11.2019

FLEX-Elektrowerkzeuge GmbH
Bahnhofstrasse 15, D-71711 Steinheim/Murr

Teckenförklaring



VARNING!

Varnar för en omedelbart hotande fara!
Risk för liv och lem om varningen ej beaktas.



VAR FÖRSIKTIG!

Varnar för en möjlig farlig situation. Om varningen ej beaktas kan person- eller sakskador uppstå.



OBS

Hänvisar till tips och viktig information.

Symboler på maskinen



Maskinen lämpar sig för följande användningsområden:

- En maskin i dammklass L lämpar sig för uppsamling av torr, icke brännbart damm, träspån och farligt damm med ett exponeringsgränsvärde på > 1 mg/m³. Maskinen måste vara utrustad med ett lämpligt filter som motsvarar riskklassen hos det damm som ska samlas upp.
- Använd alltid en lämplig dammsugare vid uppsamling av farliga ämnen enligt IEC/EN 60335-2-69 (klass L). Det är inte tillåtet att använda maskinen för att uppsamla andra farliga ämnen.

För din säkerhet



Läs bruksanvisningen!



VARNING!

Läs igenom säkerhetsanvisningarna innan maskinen tas i bruk och handla därefter.

- föreliggande bruksanvisning,
- "Allmänna säkerhetsanvisningar" för elverktyg i det bifogade häftet (nr 315.915),
- gällande arbetarskyddsbestämmelser innan maskinen tas i bruk.

Denna polermaskin är konstruerad enligt senaste tekniska rön och allmänt erkända säkerhetstekniska regler. Trots det kan fara för liv och lem liksom för maskinen eller andra föremål uppstå. Polermaskinen får endast användas

- för avsett ändamål,
- i tekniskt felfritt tillstånd

Störningar som kan påverka säkerheten måste omgående åtgärdas.

Avsedd användning

Genom omfattande testning har vi kunnat konstatera att denna dammsugare vid korrekt utförd underhåll och användning enligt nedanstående anvisningar är säker och effektiv att använda.

Den produkt som beskrivs här är en dammsugare för yrkesmässig användning, till exempel på hotell, i skolor, fabriker, butiker, på kontor samt på byggarbetsplatser och vid renovering av byggnader. Den är endast avsedd för torr användning.

Är avsedd för följande användningsområden:

- Uppsamling av torr, icke brännbart damm, träspån och hälsofarligt damm med exponeringsgränsvärde > 1 mg/m³ (dammklass L).

Säkerhetsanvisningar



VARNING!

Varning! Läs alla säkerhetsanvisningar och övriga anvisningar. Om säkerhetsanvisningar och övriga anvisningar inte följs finns det risk för elstöt, brand och svåra personsador. Spara alla säkerhetsanvisningar och övriga anvisningar för att kunna återvända till dem senare.

- Denna produkt får inte användas av personer (inklusive barn) med kroppsliga, sensoriska eller mentala funktionshinder eller av personer som saknar tillräcklig erfarenhet och/eller kunskap.
- Apparaten får endast användas av personer som är bekanta med den, som instruerats om säker hantering och som förstår vilka faror som föreligger vid hantering. Apparaten får inte användas av barn.
- Om barn ändå använder maskinen måste de hållas under uppsikt så att de inte använder maskinen på ett felaktigt sätt. Låt inte barn rengöra eller underhålla apparaten utan uppsikt.
- Använd inte vatten, olja, fett eller rengöringsmedel.
- Använd inte bensin eller andra brännbara vätskor för rengöring.
- Vid rengöring eller underhåll, vid byte av delar och vid omställning av apparaten till en annan funktion måste man på batteridrivna apparater åtminstone koppla loss batteriets pluspol (B+) eller minuspol (B-) eller på ett motsvarande säkert sätt bryta strömförsörjningen (frånkopplingsdon). Om ingen skyddsklenspanning (SELV) finns måste båda batteripolerna kopplas loss.
- Observera att lock till fack som inte är dammtäta måste tas bort vid rengöring.

Utblåsfunktion avsedd

- för användning inom industri och hantverk. Möjliga användningsområden är rengöring av större ytor fyllda med träspån och andra stora partiklar med tryckluft.

Ej tillåtet är

- blåsa ihop varma, brännbara eller explosiva material.
- blåsa ihop damm som klassificeras som farliga substanser eller innehåller farliga ämnen (t.ex. trämjöl eller kvarts i betong-damm).

Användning och skötsel av batteriet

Apparaten drivs med de batterier som anges i produktspecifikationerna.

Beakta särskilda föreskrifter och anvisningar för transport, förvaring och användning av litiumjonbatterier.

- Utsätt inte batterierna för höga temperaturer, direkt solljus eller eld.
- Ta inte isär, krossa eller bränn batterierna och utsätt dem inte för temperaturer över 80 °C.
- Använd inte och ladda inte batterier som uppvisar mekaniska skador eller som fallit ner på golvet. Kontakta närmaste FLEX-service om så är fallet.
- Om man inte kan ta i batteriet på grund av hög värmeutveckling, kan det vara defekt. Ställ i så fall produkten på en eldsäker plats, på stort avstånd från brännbara material, där den kan observeras och svalna. Kontakta alltid närmaste FLEX-service om så är fallet

Ytterligare säkerhetsanvisningar



VARNING!

Explosionsrisk!

Hos vissa material kan sugluften ge upphov till explosiv ånga eller blandningar!

Följande material får aldrig sugas upp:

- Explosiva eller brännbara gaser, vätskor eller dammpartiklar (reaktivt damm)
- Reaktivt metalldamm (t.ex. aluminium, magnesium och zink) i kombination med starkt basiska eller sura rengöringsmedel
- Heta, brinnande eller glödande föremål med temperaturer över 40 °C. Vid temperaturer över 40 °C föreligger brandfara.
- Ej avsedd för avskiljning av hälsofarligt damm (enligt dammklass M och H).
- Apparaten får inte användas i explosionsfarlig miljö. Dessutom finns det risk för att den här typen av ämnen orsakar korrosion i apparaten.

Säkerhet på arbetsplatsen

- Håll åskådare, barn och besökare på avstånd när dammsugaren används. Om man blir distraherad kan man förlora kontrollen över dammsugaren.
- Vid dammvaskningsanläggningar måste man säkerställa en tillräcklig luftväxling L i rummet om frånluften ska återföras till rummet. Beakta gällande lagstadgade säkerhetsbestämmelser.

Elsäkerhet

- Undvik kroppskontakt med jordade ytor som rör, element, köksredskap, spisar och kylskåp. Det finns en större risk för elektrisk stöt om din kropp är jordad.
- Utsätt inte dammsugaren för regn eller väta. Vatten som tränger in i dammsugaren ökar risken för elektrisk stöt.

Personlig säkerhet

- Var alltid uppmärksam, tänk på vad du gör och använd sunt förnuft när du använder elektriska apparater. Använd inte elektriska apparater om du är trött eller om du är påverkad av droger, alkohol eller läkemedel. Ett ögonblicks ouppmärksamhet kan leda till allvarliga personskador när man använder elektriska apparater.
- Använd personlig skyddsutrustning och ha alltid skyddsglasögon. Beroende på den elektriska apparatens typ och ändamål minskar skyddsutrustningen (andningsskydd, halksäkra skyddsskor, skyddshjälm eller hörselskydd) risken för personskador.
- Använd inte dammsugaren under extremt dammiga förhållanden.
- Om batteriet används på fel sätt kan det rinna ut vätska ur batteriet. Undvik kontakt med vätskan. Läckande batterivätska kan medföra hudirritation eller brännskador. Skölj bort vätskan med vatten omedelbart efter kontakt. Om vätskan hamnar i ögonen, skölj rikligt med vatten och kontakta läkare.

Allmänna anvisningar för användning och hantering av elektriska apparater/dammsugare

- Förvara elektriska apparater utom räckhåll för barn när de inte används. Personer som inte har god kännedom om apparaten och bruksanvisningen måste förhindras från att använda apparaten. Elektriska apparater är farliga i händerna på oerfarna personer.
- Ta väl hand om den elektriska apparaten. Kontrollera att alla rörliga delar fungerar korrekt och att de inte kärvar. Sä-

kerställ att den elektriska apparatens funktion inte begränsas av trasiga eller skadade delar. Se till att skadade delar repareras innan den elektriska apparaten används. Många olyckor har skett på grund av dåligt skötta elektriska apparater.

- Använd elektriska apparater, tillbehör, kontaktapparater osv. i enlighet med denna bruksanvisning. Ta hänsyn till arbetsförhållandena och arbetet som ska utföras. Om elektriska apparater används för andra ändamål än det avsedda kan det leda till farliga situationer.
- Använd rätt apparat för respektive uppgift. Använd inte apparaten för uppgifter som den inte är avsedd för.
- Använd den endast för avsedda ändamål och i felfritt skick.
- Använd endast dammsugare med monterat filter.
- Förhindra att apparaten startas oavsiktligt. Stäng av apparaten innan batteriets sätts i och innan den lyfts upp eller transporteras. Bär aldrig apparaten med fingret på strömbyttaren. Ta alltid bort batteriet när apparaten inte används, före underhåll, före byte av tillbehör och vid förberedelser för transport och under transport.
- Sitt eller stå inte på apparaten.
- Före första användning måste användaren ha fått tillgång till all information, alla anvisningar och all utbildning som krävs för att använda maskinen och för att hantera de ämnen som maskinen ska användas för. Det innefattar också hur man på ett säkert sätt avlägsnar och avfallshanterar det uppsuggna materialet.
- Tillverkaren eller en representant för tillverkaren utför en teknisk kontroll minst en gång om året. Vid detta tillfälle kontrolleras bland annat att det inte finns några skador på filtret, att maskinen är lufttät och att alla maskinreglage fungerar som de ska.
- Vid underhåll eller reparation ska alla kontaminerade komponenter som inte går att rengöra ordentligt kasseras. Använd täta påsar enligt gällande föreskrifter för avfallshantering.
- Denna apparat är endast avsedd för användning i slutna utrymmen.



VARNING!

- Denna apparat är endast avsedd för torr användning.
- Denna apparat är endast avsedd för användning i slutna utrymmen.
- Denna apparat får endast förvaras i slutna utrymmen.



VARNING!

- Sug inte i närheten av huvudet vid användning av munstycke och sugslang.



VARNING!

- Säkerhetsanordningar är till för att skydda användaren och får inte ändras eller göras obrukbara.

Översikt (Figur A)

- 1 På/av-knapp
- 2 Batteridockningsstation
- 3 Överdel
- 4 Förvaringsplats för fogmunstycke
- 5 Inslugsöppning
- 6 Dammbehållare
- 7 Spärr
- 8 Knapp för filterrengöring
- 9 Utblåsöppning
- 10 Förvaringsplats för rör till munstycke

- 11 Handtag
- 12 Filterhållare
- 13 Filter
- 14 Rör till munstycke
- 15 Luftflödesreglering
- 16 Slang
- 17 Anslutningsdel
- 18 Textilmunstycke
- 19 Borstmunstycke
- 20 Damppåse
- 21 Fogmunstycke
- 22 Bärsele

Bruksanvisning

Före start

- Läs säkerhetsanvisningarna i den här handboken noggrant innan du använder dammsugaren för första gången.
- Packa upp elverktyget och motsvarande tillbehör och kontrollera att leveransen är fullständig och om transportskador uppstått.

Tillbehör (Figur B)

Under transport förvaras munstycken och tillbehör till maskinen i dammbehållaren. För att öppna dammbehållaren, lossa spärarna (1) och ta av överdelen (2). Ta ut delarna (3) och sätt tillbaka överdelen. Sätt fast överdelen med spärarna.

Använda damppåse (Figur C)

För att kunna tömma dammbehållaren på smuts och damm utan att dammet sprider sig kan man använda en soppåse.

- Sätt i påsen i dammbehållaren. Sätt fast kartongen framtill på dammbehållaren, i skåromna.

Sätta i slangen (Figur D)

- Vid uppsugning, sätt i anslutningsdelen i sugöppningen (3). Vid blåsning, använd utblåsöppningen (4).
- För in slangen i anslutningen (1) och vrid runt den för att låsa den (2).

Justera luftflöde (Figur E)

Det går att justera luftflödet vid slutet av slangen genom att vrida på luftflödesreglaget.

Använda lämpligt munstycke (Figur F)

Alla de munstycken som visas passar på munstyckesröret (1). Munstyckesröret (3) kan användas för dammsugning genom att man trycker på klämman (1) och drar loss munstycket (2).

Använda bärsele (Figur G)

- För att använda bärsele, för in remknäpparna i låsen. Bär dammsugen enligt anvisningarna i bild H.

Hantering av batteriet (Figur I)

Använd ett passande FLEX-batteri med 18 V. Säkerställ att apparaten är avstängd innan batteriet sätts i.

- Sätt in batteriet i styrningen. Batteriet måste haka fast med ett hörbart "klick".
- Kontrollera att batteriet sitter fast.
- För att ta bort batteriet, tryck på knappen på batteriet och dra ut det uppåt.

Slå på/av maskinen (Figur J)

Maskinens huvudbrytare har två lägen (PÅ/AV). Du sätter på och stänger av maskinen genom att trycka på huvudbrytaren.

Tillbehörsfack (Figur K)

Alla tillbehör går att förvara i maskinen.

Felsökning

Dammsugning startar inte:

- Batteriet är urladdat. Ladda batteriet och försök igen.
- Batteriet är för varmt eller för kallt. Låt batteriet svalna eller värmas upp långsamt till rumstemperatur.
- Överhettningsskydd. Se nedan.

Motorn stannar:

- Ett överhettningsskydd stänger av motorn om motortemperaturen är för hög. Om detta sker, ska du stänga av strömbrytaren. Vänta 15–30 minuter på att motorn ska svalna. Slå på strömbrytaren och återuppta arbetet.

Sugkraften är reducerad:

- Behållaren kan vara full och behöva tömmas.
- Slang och munstycke kan vara igensatta och behöva rengöras.
- Något av ovanstående kan vara trasigt och behöva bytas ut.
- Filtret kan vara igensatt. Använd filterrengöringssystemet för att rengöra filtret.
- Byt filter eller kontrollera att filtret är korrekt installerat.
- Slanganslutningen är lös och behöver dras åt.

Batteriet hakar inte fast med ett hörbart dubbelklick.

- Batteriets fäste är smutsigt. Rengör fästet och tryck in batteriet tills det hakar fast.

Stöt på grund av statisk elektricitet:

- Om omgivningen är för torr, tillför fukt till luften. Om möjligt, använd en luftfuktare.
- Om den relativa luftfuktigheten är låg kommer det inte att påverka användningen av dammsugaren.

Underhåll och skötsel

OBS

Den här dammsugaren har ett inbyggt överhettningsskydd som är till för att skydda motorn mot för höga temperaturer. Vi stor belastning kan maskinen bli varm. Om motorn stängs av när du använder maskinen, stäng av den med huvudbrytaren och låt motorn svalna i 15–30 minuter. Därefter kan du sätta igång maskinen igen.

VARNING!

- Innan du påbörjar rengöring eller underhåll, stäng alltid av maskinen och dra ut nätkabeln ur vägguttaget (gäller nätanslutna maskiner).
- Stäng av maskinen om du byter funktion.
- Underhåll får endast utföras av godkända serviceverkstäder eller av andra proffs som känner till de säkerhetsföreskrifter som gäller vid den här typen av arbete.
- Observera gällande säkerhetsföreskrifter för portabla maskiner för yrkesmässig användning.
- Tillverkaren eller en representant för tillverkaren utför en teknisk kontroll minst en gång om året. Vid detta tillfälle kontrolleras bland annat att det inte finns några skador på filtret, att maskinen är lufttät och att alla maskinreglage fungerar som de ska.
- Vid underhåll eller reparation ska alla de kontaminerade delar och utrustning som inte går att rengöra ordentligt kasseras. Använd täta påsar enligt gällande föreskrifter för avfallshantering.

- Alla utvändiga ytor på maskinen måste rengöras grundligt och alla skadliga ämnen avlägsnas. Alternativt går det att lägga på ett förseglande ytskikt innan maskinen flyttas ur riskområdet.
- Alla maskindelar ska betraktas som kontaminerade när de flyttas ur riskområdet. Vidta lämpliga åtgärder för att undvika att dammet sprids.
- Vid transport eller underhåll av maskinen måste sugöppningen pluggas igen.
- Risker på grund av hälsovådligt damm. Använd alltid engångsoverall och andningsskydd (P2 eller högre) vid underhållsarbete som till exempel filterbyte.
- På maskiner i dammklass H eller M måste maskinens utsida rengöras med dammsugare och torkas av eller behandlas med förseglingsmedel innan maskinen flyttas ur riskområdet. När maskinen flyttas ur riskområdet räknas alla maskindelar som kontaminerade. Vidta lämpliga åtgärder för att undvika att det bildas damm.

Rengöring



OBSERVERA

Använd inte rengöringsmedel med silikon.

- Grundläggande underhåll och service kan man utföra själv.
- Maskinens utsida och insidan av behållaren måste regelbundet rengöras med en fuktig trasa.

Filterrengöringssystem (Figur L)

I maskinen finns ett halvautomatiskt filterrengöringssystem. Systemet rengör filtret och återställer sugeffekten.

- Slå på maskinen (1) för att använda filterrengöringssystemet.
- För in munstycksröret i öppningen på maskinen (2) för att stänga den för luftströmmen och bygga upp ett maximalt vakuum i dammbehållaren.

Tryck tre gånger på filterrengöringsknappen för att rengöra filtret.

Rengöra filtret för hand (Figur M)

När filtret är smutsigt, spola av det med kallt vatten (1) och låt det torka (2). När filtret har torkat sätter du fast det igen.

Byta filter (Figur N)

När det har använts en längre tid måste filtret bytas ut. Om filtret är mycket smutsigt eller igensatt måste det rengöras för hand eftersom den halvautomatiska filterrengöringen inte är tillräcklig för att få filtret rent.

- För att ta bort filtret, lossa skruven (1) och ta bort delen (2).
- Följ instruktionen i motsatt ordning för att sätta tillbaka filtret. Var försiktig så att du inte drar åt skruvarna för hårt.

Reparation

Reparationer får endast utföras av en serviceverkstad som är auktoriserad av tillverkaren.

Reservdelar och tillbehör

Ytterligare tillbehör hittar du i tillverkarens katalog.

Explosionsritningar och reservdelslistor återfinns på vår hemsida:

www.flex-tools.com

Skrotning och avfallshantering



VARNING!

Gör förbrukade maskiner obrukbara genom att avlägsna nätsladden.



Endast för EU-stater

Kasta ej elverktyg i hushållsoporna!

Enligt det europeiska direktivet 2012/19/EU ska förbrukade elverktyg samlas separat och hanteras enligt gällande avfallsbestämmelser.



OBS

Fråga fackhandlaren rörande avfallsbestämmelser!

CE-märkning

Under eget ansvar försäkras vi härmed att den produkt som beskrivs på sidan 6 uppfyller kraven i nedanstående standarder och direktiv:

EN 60335-1, EN 60335-2-69, EN 55014-1, EN 55014-2, enligt bestämmelserna i direktiven 2014/30/EU, 2006/42/EG, 2011/65/EU.

Ansvaret för tekniska underlag:

FLEX-Elektrowerkzeuge GmbH, R & D

Bahnhofstrasse 15, D-71711 Steinheim/Murr

Eckhard Rühle
Manager Research &
Development (R & D)

Klaus Peter Weinper
Head of Quality
Department (QD)

04.11.2019

FLEX-Elektrowerkzeuge GmbH

Bahnhofstrasse 15, D-71711 Steinheim/Murr

Käytetyt symbolit



VAROITUS!

Viittaa välittömästi uhkaavaan vaaraan. Ohjeen noudattamatta jättäminen saattaa johtaa kuolemaan tai vakaviin loukkaantumisiin.



VARO!

Viittaa mahdollisesti vaaralliseen tilanteeseen. Ohjeen noudattamatta jättäminen saattaa johtaa loukkaantumisiin tai esinevaurioihin.



OHJE

Viittaa koneen käyttöä koskeviin ohjeisiin ja tärkeisiin tietoihin.

Symbolit laitteessa



Tämä laite soveltuu seuraaviin käyttötarkoituksiin:

- Pölyluokan L laite soveltuu kuivien, palamattomien pölyjen, puulastujen ja sellaisten vaarallisten pölyjen imurointiin, joiden altistuspitoisuus on $> 1 \text{ mg/m}^3$. Laitteessa pitää olla soveltuva suodatin, joka vastaa imuroitavien pölyjen vaaraluokitusta.
- Standardin IEC/EN 60335-2-69 (luokka L) mukaisia vaarallisia aineita saa imuroida vain vastaavasti soveltuvalla imurilla. Käyttö muiden vaarallisten aineiden imurointiin ei ole sallittua.

Turvallisuusasiaa



Lue käyttöohjeet!



VAROITUS!

Lue ohjeet ennen kiillotuskoneen käyttöä ja toimi niiden mukaisesti:

- koneen käyttöohje,
- sähkötyökalujen käyttöä koskevat ”Yleiset turvallisuusohjeet” oheisessa vihkosessa (dokumentti-nro: 315.915),
- käyttöpaikalla voimassa olevat ohjeet ja työsuojelumääräykset.

Kiillotuskone on valmistettu uusimman teknisen tietämyksen ja hyväksytyjen turvateknisten säännösten mukaisesti.

Tästä huolimatta sen käytöstä saattaa aiheutua hengenvaaraa koneen käyttäjälle ja muille henkilöille ja itse kone tai muu esineistö voi vaurioitua. Kiillotuskonetta saa käyttää vain

- määräystenmukaiseen käyttötarkoitukseen,
- sen olessa teknisesti moitteettomassa kunnossa.

Turvallisuuteen vaikuttavat häiriöt on korjattava välittömästi.

Määräystenmukainen käyttö

Kattavilla testeillä on varmistettu, että tämä imuri asianmukaisesti huoletettuna ja käytettynä ja seuraavia ohjeita noudatettaessa toimii tehokkaasti ja turvallisesti.

Tässä kuvattu tuote on ammattikäyttöön tarkoitettu imuri, esimerkiksi käytettäväksi hotelleissa, kouluissa, tehtaissa, kaupissa, toimistoissa sekä rakennustyömailla ja kiinteistöjen saneerauksessa. Se soveltuu käyttöön vain kuivissa tiloissa.

Tämä laite soveltuu seuraaviin käyttötarkoituksiin:

- Kuivien, palamattomien pölyjen, puulastujen ja sellaisten vaarallisten pölyjen imurointi, joiden altistuspitoisuus on $> 1 \text{ mg/m}^3$ (pölyluokka L).

Turvallisuusohjeet



VAROITUS!

Varoitushuomaus! Lue kaikki turvallisuusohjeet ja muut ohjeet. Turvallisuusohjeiden ja muiden ohjeiden noudattamatta jättäminen voi johtaa sähköiskuun, tulipaloon ja/tai vakavaan loukkaantumiseen.

Säilytä kaikki turvallisuusohjeet ja muut ohjeet huolellisesti vastaisen varalle.

- Tätä tuotetta ei ole tarkoitettu sellaisten henkilöiden (mukaan lukien lapset) käyttöön, joilla on fyysisiä, aistinvaraisia tai henkisiä rajoitteita tai puutteita tai joilla ei ole käyttöön tarvittavaa kokemusta ja/tai riittävää tietoa.
- Laitetta saavat käyttää vain henkilöt, jotka ovat perehtyneet käyttöön ja jotka on koulutettu turvalliseen käyttämiseen ja jotka ymmärtävät laitteen käytöstä aiheutuvat vaarat. Laitetta ei ole tarkoitettu lasten käytettäväksi.
- Lapsia on valvottava, jotta he eivät käytä laitetta asiattomasti. Varmista, etteivät lapset ilman valvontaa puhdistalaitetta tai tee laitteen huoltotöitä.
- Älä käytä vettä, öljyä, rasvaa tai puhdistusaineita.
- Älä käytä puhdistamiseen bensiiniä tai muita syttyviä nesteitä.
- Laitteen puhdistamisen tai huoltotöiden suorittamisen tai osien vaihtamisen yhteydessä tai varustettaessa laitetta toimintoihin muuttamiseen pitää akkukäyttöisestä laitteesta irrottaa vähintään akun plusnavan (B+) tai miinusnavan (B-) liitin tai katkaista laitteen jännitteensaanti muulla vastaavalla tavalla (erotuslaitteella). Jos maadoituksesta erotettua pienjännitettä (SELV) ei ole, akun kummankin navan liittimet on irrotettava.
- Noudata ei-pölytiivien lokeroiden kansien puhdistusta varten irrottamisesta annettuja ohjeita.

Puhallustoiminto on tarkoitettu

- ammattikäyttöön teollisuudessa ja työpaikoissa. Mahdollisia käyttökohteita ovat suurien pintojen puhdistaminen paineilmalla puulastuista ja muista karkeista hiukkasista.

Laitetta ei saa käyttää

- Kuumien, syttyvien tai räjähtävien materiaalien kasaamisen puhaltamalla.
- Vaaralliseksi aineeksi luokitellun pölyn tai vaarallisia aineita sisältävän pölyn (esimerkiksi kopvappupöly tai betonipölyn kvartsit) kasaaminen puhaltamalla.

Akun käyttö ja hoito

Laitteessa käytetään tuotetietojen mukaista akkua.

Noudata liitumioniakkujen kuljettamista, varastointia ja käyttöä koskevia erityisiä määräyksiä ja ohjeita.

- Älä altista akkua korkeille lämpötiloille, suoralle auringonvalolle tai avotulle.
- Älä avaa, pura tai polta akkua äläkä altista niitä yli 80 °C:n lämpötiloille.
- Älä käytä tai lataa akkua, joissa on mekaaninen vaurio tai jotka ovat pudonneet. Tällaisissa tapauksissa käänny aina FLEX-huollon puoleen.
- Jos akku on kuumentunut niin paljon, ettei siihen enää voi koskea, akku on mahdollisesti rikki. Tällöin laske tuote kauas syttyvistä materiaaleista paloturvalliseen paikkaan, jossa valvot laitetta ja annat sen jäähtyä. Tällaisissa tapauksissa käänny aina FLEX-huollon puoleen.

Muita turvallisuusohjeita



VAROITUS!

Räjähdyksivaara!

Tietyt materiaalit voivat ilman vaikutuksesta muodostaa räjähtäviä höyryjä tai seoksia!

Seuraavia materiaaleja ei saa koskaan imuroida:

- Räjähtävät tai syttyvät kaasut, nesteet ja pölyhiukkaset (reaktiiviset pölyhiukkaset)
- Reaktiiviset metallipölyhiukkaset (esimerkiksi alumiini, magnesium, sinkki) vahvasti emäksisten tai happamien puhdistusainesten yhteydessä
- Kuumat, palavat tai hehkuvat materiaalit, joiden lämpötila on yli 40 °C. Yli 40 °C:n lämpötila aiheuttaa tulipalovaaran.
- Ei sovellu terveydelle vaarallisille pölyille (pölyluokkien M ja H mukaan).
- Laitetta ei saa käyttää räjähdysvaarallisessa ympäristössä. Mainittu materiaalit voivat myös aiheuttaa korroosiotaitteen osiin.

Työpaikka

- Pidä katselijat, lapset ja vierailijat etäällä, kun käytät imuria. Huomiosi kiinnittyminen muualle voi johtaa pölynimurin hallinnan menettämiseen.
- Pölynpoistolaitetta käytettäessä on varmistettava huonetilan riittävä ilmanvaihto L, jos poistoilma johdetaan takaisin huonetilaan. Vastaavia lakisäätöisiä turvallisuusmääräyksiä on noudatettava.

Sähköturvallisuus

- Vältä maadoitettujen tai maadoitukseen liitettyjen pintojen kuten putkien, lämmityspattereiden, liesien, keittölevyjen ja jääkaappien koskettamista. Sähköiskun vaara kasvaa, jos kehosi maadoittuu.
- Älä altista imuria sateelle tai kosteudelle. Pölynimurin sisään pääsevä vesi suurentaa sähköiskun vaaraa.

Henkilökohtainen turvallisuus

- Kun käytät sähkölaitetta, ole valpas, keskity tekemääsi ja käytä tervettä järkeä. Älä käytä sähkölaitetta väsyneenä tai huumeiden, alkoholin tai lääkkeiden vaikutuksen alaisena. Sähkölaitteen käyttämisen aikana hetkellinenkin hajamielisyys voi aiheuttaa vakavia vammoja.
- Käytä henkilökohtaisia suojavarusteita ja aina suojalaseja. Sähkölaitteen käyttötilanteen ja käyttötarkoituksen mukaiset henkilökohtaiset suojavarusteet (hengityssuojain, luistamattomat turvajalkineet, kypärä ja kuulosuojaimet) pienentävät loukkaantumisvaaraa.
- Älä käytä imuria erittäin pölyisessä ympäristössä.
- Väärin käytettynä akusta saattaa vuotaa ulos nestettä. Vältä nesteen koskettamista. Akusta vuotava neste voi aiheuttaa ihoärsytystä ja palovammoja. Huuhtelee nesteen kosketuskohista heti vedellä. Jos nestettä pääsee silmiisi, huuhtelee silmät heti runsaalla vedellä ja mene lääkäriin.

Sähkölaitteiden/imureiden käytön ja käsittelyn yleiset ohjeet

- Säilytä sähkölaitteet lasten ulottumattomissa, kun niitä ei käytetä. Varmista, ettei laitetta käytä henkilö, joka ei ole perehtynyt sen käyttöön ja lukenut tätä käyttöohjetta. Sähkölaitteet voivat olla vaarallisia kokemattomien henkilöiden käsissä.
- Pidä sähkölaitteesta hyvää huolta. Tarkasta, että liikkuvat osat toimivat moitteettomasti eivätkä ota kiinni mihinkään. Varmista, etteivät murtuneet tai vaurioituneet osat haittaa tai rajoita sähkölaitteen käyttämistä. Korjauta vaurioituneet osat ennen sähkölaitteen käyttämistä. Usein onnettomuuksien ja tapaturmien syyinä on sähkölaitteen huono huoltoaminen.

- Käytä sähkölaitetta, sen varusteita, siihen kiinnitettäviä työkaluja jne. tämän käyttöohjeen mukaisesti. Ota työolosuhteet ja suoritettava työtehtävä huomioon. Sähkölaitteen käyttö muuhun kuin sen tarkoituksenmukaiseen käyttöön saattaa johtaa vaarallisiin tilanteisiin.
- Käytä aina työtehtävään sopivaa laitetta. Älä käytä laitetta tarkoituksiin, joihin sitä ei ole tarkoitettu.
- Käytä vain laitetta, joka on määräysten mukaisessa ja moitteettomassa kunnossa.
- Käytä imuria vain suodatin asennettuna.
- Varo, ettei laite pääse vahingoissa käynnistymään. Kytke laite pois päältä ennen akun irrottamista tai laitteen nostamista ja kuljettamista. Älä koskaan kannaa laitetta sormi pääkytkimellä. Irrota akku aina, kun laitetta ei käytetä, ennen huoltoitöiden suorittamista, ennen tarvikkeiden ja -laitteiden vaihtamista, laitteen kuljettamisen valmistelussa ja kuljettamisen ajaksi.
- Älä istu laitteen päällä tai nouse seisomaan laitteen päälle.
- Ennen laitteen ensimmäistä käyttämistä käyttäjällä pitää olla tiedot laitteen käytöstä, ohjeista ja koulutuksista sekä aineista, joille laite soveltuu. Ne sisältävät myös ohjeet imuroidun materiaalin poistamisesta laitteesta ja hävittämisestä.
- Valmistajan tai sen valtuuttaman henkilön suoritettava laitteen tekninen tarkastus vähintään kerran vuodessa. Tällöin tarkastetaan esimerkiksi suodattimien vauriot, laitteen ilmativivisy sekä käyttöelementtien moitteeton toiminta.
- Huolto- tai korjaustöiden yhteydessä kaikki sellaiset kontaminointuneet osat, joita ei saada riittävästi puhdistettua, on hävitettävä määräysten mukaisesti. Tällaisten jätteiden hävittämisessä on käytettävä tiiviitä säkkejä voimassa olevien jätehuoltomääräysten mukaisesti.
- Tämä laite on tarkoitettu vain sisätiloissa käytettäväksi.



HUOMIO!

- Tämä laite on tarkoitettu vain kuivissa tiloissa käytettäväksi.
- Tämä laite on tarkoitettu vain sisätiloissa käytettäväksi.
- Tätä laitetta saa säilyttää vain sisätiloissa.



HUOMIO!

- Suutinta ja imuletkaa käytettäessä älä imuroi pääsi läheltä.



HUOMIO!

- Turvalaitteet on tarkoitettu suojaamaan käyttäjää, eikä niitä saa muuttaa tai poistaa käytöstä.

Kuva koneesta (Kuva A)

- 1 Käyttökytkin
- 2 Akkutelakka
- 3 Kansiosa
- 4 Rakosuuttimen säilytyspaikka
- 5 Imulitántä
- 6 Pölysäiliö
- 7 Lukitsin
- 8 Suodattimen puhdistuspainike
- 9 Poistoilmalitäntä
- 10 Suutinputken säilytyspaikka
- 11 Kahva
- 12 Suodatinteline
- 13 Suodatin
- 14 Suutinputki
- 15 Ilmavirran säätö
- 16 Letku

- 17 Liitoskappale
- 18 Verhoilusuutin
- 19 Harjasuutin
- 20 Pölypussi
- 21 Rakosuutin
- 22 Olkahihna

Käyttöohjeet

Ennen käyttöönottoa

- Ennen kuin ensimmäisen kerran käytät imuria, lue tässä käyttöohjeessa olevat turvallisuusohjeet huolellisesti.
- Ota sähkötyökalu ja varusteet pois pakkauksesta ja tarkista, ettei toimituksesta puutu mitään ja ettei ole kuljetusvaurioita.

Tarvikkeet (Kuva B)

Suuttimet ja laitteen tarvikkeet ovat kuljetuksen aikana pölysäiliössä. Pölysäiliön avaat avaamalla lukot (1) ja irrottamalla kansiosan (2). Irtota osat (3) ja laita kansiosa takaisin paikalleen. Kiinnitä kansiosa lukoilta.

Pölypussin käyttö (Kuva C)

Jotta pölysäiliöstä on mahdollista poistaa pöly/liika sitä ympäristöön levittämättä, laitteessa voidaan käyttää pölypussia.

- Laita pussi pölysäiliöön. Kiinnitä pahviosa pölysäiliön etuosassa oleviin ripoihin.

Letkun kiinnitys (Kuva D)

- Imurointia varten kiinnitä letku imuliitäntään (3). Puhaltamista varten kiinnitä poistoimuliitäntään (4).
- Ohjaa letku liitäntään (1) ja lukitse kiertämällä (2).

Ilmavirran säätö (Kuva E)

Ilmavirtaa voidaan säätää letkun päästä kiertämällä ilmavirran säädintä.

Soveltuvan suuttimen käyttö (Kuva F)

Jokainen kuvan suuttimista voidaan kiinnittää suutinputkeen (1). Suutinputken (3) voi imuroimista varten irrottaa painamalla kiinnikkeitä (1) ja vetämällä suuttimen (2) irti.

Olkahihnan käyttö (Kuva G)

- Kun haluat käyttää olkahihnaa, ohjaa soljet lukkoihin. Kansia imuria kuvan H mukaisesti.

Akun käsittely (Kuva I)

Käytä soveltuvaa 18-V-FLEX-akku. Ennen akun kiinnittämistä varmista, että laite on kytketty pois päältä.

- Aseta akku ohjaimen. Akun pitää lukittua paikalleen kuul-tavasti naksauten.
- Varmista, että akku on kunnolla kiinni paikallaan.
- Akun irrottamiseksi paina akussa olevaa painiketta ja vedä akku ylöspäin irti.

Käynnistys ja pysäytys (Kuva J)

Laitteen pääkytkimessä on kaksi asentoa (ON/OFF). Laitteen kytket päälle ja pois päältä painamalla pääkytkintä.

Tarvikelokeron käyttö (Kuva K)

Kaikkia tarvikkeita voidaan kätevästi säilyttää laitteessa.

Vianmääritys

Imuri ei käynnisty:

- Akku on tyhjentynyt. Lataa akku ja yritä uudelleen.
- Akku on liian kuuma tai liian kylmä. Anna akun hitaasti jäähtyä tai lämmitä huoneenlämpötilaan.
- Lämpösuojat on lauennut. Katso alla.

Moottori pysähtyy:

- Lämpötilasuojat laukeaa, jos moottorin lämpötila nousee liian korkeaksi. Jos näin tapahtuu, kytke laite pois päältä. Odota ja anna moottorin jäähtyä 15-30 minuutin ajan. Kytke laite päälle ja jatka käyttöä.

Imuteho on heikentynyt:

- Säiliö saattaa olla täynnä, ja se on tyhjennettävä.
- Letku ja suutin voivat olla tukossa, ja ne on puhdistettava.
- Jokin yllä mainituista voi olla vaurioitunut ja siten vaihdettava.
- Suodatin saattaa olla tukossa. Käytä suodattimen puhdistusjärjestelmää suodattimen puhdistamiseksi.
- Vaihda suodatin tai varmista, että se on paikalleen oikein asennettu.
- Letkuliitin on löysällä, ja se on kiristettävä.

Akku ei lukitu paikalleen kaksi kertaa kuultavasti naksauten.

- Kiinnitysnokka akussa on likaantunut. Puhdista kiinnitysnokka ja paina akku paikalleen siten, että se lukittuu.

Staattisen sähköisen iskut:

- Jos ympäristö on liian kuiva, kostuta ilma. Mahdollisuuksien mukaan käytä ilmastokostutinta.
- Jos ilman suhteellinen kosteus on alhainen, tällainen tilanne ei vaikuta imurin käyttämiseen.

Huolto ja hoito

OHJE

Tässä imurissa on integroitu ylikuumentussuojat, jotka suojaavat moottoria liian korkeilta lämpötiloilta. Niitä voi esiintyä laitetta raskaasti kuormitettaessa. Jos moottori käytön aikana pysähtyy, kytke laitteen pääkytkin pois päältä ja anna moottorin jäähtyä noin 15?30 minuutin ajan. Sen jälkeen voit taas kytkeä laitteen päälle.

VAROITUS!

- Ennen laitteen puhdistamista ja huoltotöiden tekemistä kytke laite pois päältä ja irrota verkkojohdon pistoke pistorasiasta.
- Kytke laite pois päältä, kun vaihdat laitteen käytössä toiminosta toiseen.
- Huoltotyöt saa suorittaa vain valtuutettu huoltopiste tai sähköalan erikoiskorjaamo, joka tuntee noudattavat turvallisuusmääräykset.
- Myös siirreltävien ja ammattikäyttöön tarkoitettujen laitteiden maakohtaisia turvallisuusmääräyksiä on noudatettava.
- Valmistajan tai sen valtuuttaman henkilön suorittava laitteen tekninen tarkastus vähintään kerran vuodessa. Tällöin tarkastetaan esimerkiksi suodattimien vauriot, laitteen ilmatiiviyys sekä käyttöelementtien hoitoon toiminta.

- Huolto- tai korjaustöiden yhteydessä kaikki sellaiset kontaminoituneet osat, joita ei saada riittävästi puhdistettua, on hävitettävä määräysten mukaisesti. Tällaisten jätteiden hävittämisessä on käytettävä tiiviitä säkkejä voimassa olevien jätehuoltomääräysten mukaisesti.
- Laitteen ulkopinnat on puhdistettava huolellisesti, ja haitalliset aineet on poistettava pinnoilta. Vaihtoehtoisesti laitteeseen voidaan tehdä sinetöinti pinnoitus ennen laitteen tuomista pois vaaralliselta alueelta.
- Laitteen kaikki osat luokitellaan kontaminoituneiksi, kun ne tuodaan pois vaaralliselta alueelta. Pölyn leviämistä estäviin toimenpiteisiin on ryhdyttävä.
- Kun laitetta kuljetetaan tai huolletaan, imuliitäntän on oltava tulpalla suljettu.
- Terveydelle vaaralliset pölyt aiheuttavat vaaran. Huoltotöitä tehdessäsi (esimerkiksi suodattimen vaihto) käytä aina soveltuvaa suojavaatetusta ja hengityssuojainta (P2 tai tehokkaampi).
- Luokan H tai M laitteen ulkopinta on dekontaminoitava imurilla ja pyyhittävä tai käsiteltävä sinetöintiaineella ennen laitteen tuomista pois vaara-alueelta. Kun laite tuodaan pois vaara-alueelta, laitteen kaikki osat luokitellaan kontaminoituneiksi. Pölyn syntymistä estäviin toimenpiteisiin on ryhdyttävä.

Puhdistus

HUOMAUTUS

- Älä käytä puhdistamiseen silikonia sisältäviä puhdistusaineita.
- Peruslanteisten huolto- ja puhdistustöiden suorittamiseen ei tarvita ulkopuolista apua.
 - Laitteen ulkopinnat ja säiliön sisäpinnat on säännöllisesti puhdistettava kostealla kankaalla.

Suodattimen puhdistusjärjestelmä (Kuva L)

Laitteessa on puoliautomaattinen suodattimen puhdistusjärjestelmä. Se puhdistaa suodattimen ja palauttaa imutehon.

- Suodattimen puhdistusjärjestelmän käyttämiseksi kytke laite päälle (1).
- Ohjaa suutinputki laitteen aukkoon (2), jotta se yhdistyy ilmavirtaan ja pystyy tuottamaan pölysäiliöön mahdollisimman suuren alipaineen.

Puhdista suodatin painamalla suodattimen puhdistusjärjestelmän painiketta kolme kertaa.

Suodattimen manuaalinen puhdistaminen (Kuva M)

Kun suodatin on likaantunut, pese se kylmässä vedessä (1) ja anna kuivua (2). Kuivumisen jälkeen laita suodatin takaisin paikalleen.

Suodattimen vaihto (Kuva N)

Suodatin on vaihdettava pitemmän käyttöajan jälkeen. Jos suodatin on pahoin likaantunut tai tukkeutunut, suodatin on puhdistettava manuaalisesti, sillä suodattimen puoliautomaattisen puhdistamisen teho ei ole puhdistamiseen riittävä.

- Suodattimen irrottamiseksi avaa ruuvi (1) ja irrota osat (2).
- Asenna suodatin päinvastaisessa järjestyksessä toimien. Varmista, että et kiristä ruuveja liian tiukkaan.

Korjaukset

Korjaukset saa suorittaa vain valmistajan valtuuttama huoltoliike.

Varaosat ja tarvikkeet

Muita lisätarvikkeita löydät valmistajan tuote-esitteistä.

Räjätyskuvat ja varaosaluettelot löydät kotisivuiltamme:

www.flex-tools.com

Kierrätysohjeita



VAROITUS!

Tee käytöstä poistetut koneet käyttökelvottomaksi irrottamalla liitäntäjohdot.



Vain EU-maat

Käytöstä poistetut sähkötyökalut eivät kuulu sekajätteisiin!

Sähkö- ja elektroniikkalaiteromusta annetun EU-direktiivin 2012/19/EU ja sen voimaansaattavien kansallisten säädösten mukaisesti tulee käytöstä poistetut sähkötyökalut kerätä erikseen ja toimittaa asianmukaiseen hyötykäyttöpisteeseen.



OHJE

Lisätietoja kierrätysmahdollisuuksista saat alan liikkeistä!

CE-Vaativustenmukaisuus

Vakuutamme täten yksinomaan omalla vastuulla, että sivulla 6 kuvattu tuote täyttää seuraavien standardien tai normatiivisten dokumenttien vaatimukset:

EN 60335-1, EN 60335-2-69, EN 55014-1, EN 55014-2, direktiivien 2014/30/EU, 2006/42/EG, 2011/65/EU mukaisesti.

Teknisestä dokumentaatiosta vastaa:

FLEX-Elektrowerkzeuge GmbH, R & D

Bahnhofstrasse 15, D-71711 Steinheim/Murr

Eckhard Rühle
Manager Research &
Development (R & D)

Klaus Peter Weinper
Head of Quality
Department (QD)

04.11.2019

FLEX-Elektrowerkzeuge GmbH

Bahnhofstrasse 15, D-71711 Steinheim/Murr

Χρησιμοποιούμενα σύμβολα

ΠΡΟΕΙΔΟΠΟΙΗΣΗ!

Δηλώνει άμεση απειλή κινδύνου. Σε περίπτωση μη τήρησης της υπόδειξης υπάρχει κίνδυνος θανάτου ή βαριών τραυματισμών.

ΠΡΟΣΟΧΗ!

Δηλώνει μία ενδεχομένη επικίνδυνη κατάσταση. Σε περίπτωση μη τήρησης της υπόδειξης υπάρχει κίνδυνος τραυματισμών ή υλικών ζημιών.

ΥΠΟΔΕΙΞΗ

Δηλώνει συμβουλές εφαρμογής και σημαντικές πληροφορίες.

Σύμβολα στη συσκευή



Η συσκευή ενδείκνυται για τις ακόλουθες εφαρμογές:

- Μια συσκευή της κατηγορίας σκόνης L ενδείκνυται για την αναρρόφηση στεγνής, μη εύφλεκτης σκόνης, πριονιδίων και επικίνδυνης σκόνης με οριακή τιμή έκρηξης > 1 mg/m³. Η συσκευή πρέπει να διαθέτει ένα κατάλληλο φίλτρο που αντιστοιχεί στην κατηγορία κινδύνου της προς αναρρόφηση σκόνης.
- Συλλέγετε τις επικίνδυνες ουσίες κατά IEC/EN 60335-2-69 (κατηγορία L) μόνο με μια κατάλληλη ηλεκτρική σκούπα. Η χρήση για την αναρρόφηση άλλων επικίνδυνων ουσιών δεν επιτρέπεται.

Για την ασφάλειά σας



Διαβάστε τις οδηγίες λειτουργίας!

ΠΡΟΕΙΔΟΠΟΙΗΣΗ!

Πριν τη χρήση του σιλικωνιτή διαβάστε και τηρήστε:

- τις παρούσες οδηγίες χειρισμού,
- τις «Γενικές υποδείξεις ασφαλείας» σχετικά με τη χρήση ηλεκτρικών εργαλείων στο επισυναπτόμενο φυλλάδιο (αρ. φυλλαδίου: 315.915),
- τις για τον τόπο εργασίας ισχύοντες κανόνες και προδιαγραφές σχετικά με την πρόληψη ατυχημάτων.

Ο σιλικωνιτής αυτός είναι κατασκευασμένος σύμφωνα με τα τελευταία δεδομένα της τεχνικής και τους αναγνωρισμένους κανόνες τεχνικής ασφαλείας. Ωστόσο μπορούν κατά τη χρήση του να προκύψουν κίνδυνοι για τη σωματική ακεραιότητα και τη ζωή του χρήστη ή τρίτων ή αντίστοιχα ζημιές στο μηχάνημα ή άλλες υλικές ζημιές. Ο σιλικωνιτής πρέπει να χρησιμοποιείται μόνο

- για την αρμόζουσα χρήση,
 - σε άψογη κατάσταση από πλευράς τεχνικής ασφαλείας.
- Οι βλάβες που έχουν αρνητική επίπτωση στην ασφάλεια, πρέπει να αντιμετωπίζονται αμέσως.

Προσήκουσα χρήση

Μέσω εξαντλητικών διαδικασιών δοκιμής διασφαλίστηκε ότι αυτή η ηλεκτρική σκούπα λειτουργεί αποτελεσματικά και με ασφάλεια, όταν η συντήρηση και η χρήση γίνονται σωστά σύμφωνα με τις ακόλουθες οδηγίες.

Το εδώ περιγραφόμενο προϊόν είναι μια ηλεκτρική σκούπα για επαγγελματική χρήση, για παράδειγμα σε ξενοδοχεία, σχολεία, εργοστάσια, καταστήματα, γραφεία καθώς και στις κατασκευές και τις ανακαινίσεις κτηρίων. Ενδείκνυται μόνο για στεγνή λειτουργία (όχι για υγρά).

Η συσκευή ενδείκνυται για τις ακόλουθες εφαρμογές:

- Αναρρόφηση στεγνής, μη εύφλεκτης σκόνης, υγρών, πριονιδίων και επικίνδυνης σκόνης με οριακή τιμή έκρηξης > 1 mg/m³ (κατηγορία σκόνης L).

Υποδείξεις ασφαλείας

ΠΡΟΕΙΔΟΠΟΙΗΣΗ!

Προειδοποιητική υπόδειξη! Διαβάστε όλες τις υποδείξεις ασφαλείας και τις λοιπές οδηγίες. Η μη τήρηση των υποδείξεων ασφαλείας και άλλων οδηγιών μπορεί να προκαλέσει ηλεκτροπληξία, πυρκαγιά και/ή σοβαρούς τραυματισμούς. Φυλάξτε όλες τις υποδείξεις ασφαλείας και τις λοιπές οδηγίες για μελλοντική χρήση.

- Αυτό το προϊόν δεν προορίζεται για χρήση από άτομα (και παιδιά) με μειωμένες σωματικές, αισθητηριακές ή νοητικές ικανότητες ή άτομα χωρίς αντίστοιχη εμπειρία και/ή γνώση.
- Η συσκευή επιτρέπεται να χρησιμοποιείται μόνο από άτομα που είναι εξοικειωμένα με αυτή, έχουν εκπαιδευθεί στον ασφαλή χειρισμό και κατανοούν τους κινδύνους που προκύπτουν από αυτή. Η συσκευή δεν προορίζεται για χρήση από παιδιά.
- Τα παιδιά πρέπει να επιβλέπονται, για να διασφαλίζεται ότι δεν θα χρησιμοποιούν ακατάλληλα τη συσκευή. Μην επιτρέπεται σε παιδιά χωρίς επίβλεψη να καθαρίζουν τη συσκευή ή να πραγματοποιούν εργασίες συντήρησης.
- Μη χρησιμοποιείτε νερό, λάδι, γράσο ή μέσα καθαρισμού.
- Μη χρησιμοποιείτε για τον καθαρισμό βενζίνη ή άλλα εύφλεκτα υγρά.
- Κατά τον καθαρισμό ή τη συντήρηση, κατά την αντικατάσταση εξαρτημάτων και κατά τη μετατροπή της συσκευής για μια άλλη λειτουργία, πρέπει σε συσκευές με επαναφορτιζόμενη μπαταρία να αποσυνδέεται τουλάχιστον ο θετικός πόλος (+) ή ο αρνητικός πόλος (-) της επαναφορτιζόμενης μπαταρίας ή να αποσυνδέεται με ασφάλεια από την προφοδοσία ρεύματος με μια ισοδύναμη μέθοδο (διάταξη απομόνωσης). Αν δεν υφίσταται μικρή τάση προστασίας (SELV), πρέπει να αποσυνδέονται και οι δύο πόλοι της επαναφορτιζόμενης μπαταρίας.
- Λάβετε υπόψη τη διαδικασία, με την οποία πρέπει να αφαιρούνται καλύμματα υποδοχών που δεν είναι στεγανές έναντι σκόνης για τον καθαρισμό.

Λειτουργία φυσητήρα σχεδιασμένη

- για την επαγγελματική χρήση στη βιομηχανία και βιοτεχνία. Πιθανές περιοχές χρήσης είναι ο καθαρισμός μεγάλων επιφανειών από πριονιδία και άλλα χονδρικά σωματίδια με πεπιεσμένο αέρα.

Δεν επιτρέπεται

- ξεφύσημα καυτών, εύφλεκτης ή εκρηκτικών υλικών.
- ξεφύσημα σκόνης, η οποία έχει ταξινομηθεί ως επικίνδυνη ουσία ή περιέχει επικίνδυνες ουσίες (π.χ. σκόνη σκληρής ξυλείας ή χαλαζίας σε σκόνη σκυροδέματος).

Χρήση και φροντίδα της επαναφορτιζόμενης μπαταρίας

Η συσκευή λειτουργεί με τις επαναφορτιζόμενες μπαταρίες που παρατίθενται στις προδιαγραφές του προϊόντος. Τηρείτε τις ιδιαίτερες προδιαγραφές και οδηγίες για τη μεταφορά, την αποθήκευση και τη χρήση επαναφορτιζόμενων μπαταριών ιόντων λιθίου.

- Μην εκθέτετε τις επαναφορτιζόμενες μπαταρίες σε υψηλές θερμοκρασίες, άμεση ηλιακή ακτινοβολία ή πυρκαγιά.
- Μην αποσυρμαρολογείτε, τεμαχίζετε ή καίτε τις επαναφορτιζόμενες μπαταρίες και μην τις εκθέτετε σε θερμοκρασίες άνω των 80 °C.
- Μη χρησιμοποιείτε και μη φορτίζετε επαναφορτιζόμενες μπαταρίες που έχουν μηχανικές ζημιές ή έχουν πέσει στο δάπεδο. Απευθύνστε σε αυτή την περίπτωση πάντα στο τμήμα σέρβις της FLEX.
- Αν δεν είναι δυνατή η επαφή με την επαναφορτιζόμενη μπαταρία λόγω δημιουργίας υψηλών θερμοκρασιών, αυτή είναι πιθανώς ελαττωματική. Τοποθετήστε σε αυτή την περίπτωση το προϊόν σε ένα μέρος ασφαλές έναντι πυρκαγιάς, μακριά από εύφλεκτα υλικά, όπου μπορεί να επιτηρείται και να κρυσώσει. Απευθύνστε σε αυτή την περίπτωση πάντα στο τμήμα σέρβις της FLEX

Περαιτέρω υποδείξεις ασφαλείας

ΠΡΟΕΙΔΟΠΟΙΗΣΗ!

Κίνδυνος έκρηξης!

Ορισμένα υλικά μπορεί να δημιουργήσουν εκρηκτικές αναθυμιάσεις ή μείγματα λόγω της επίδρασης του αέρα αναρρόφησης!

Τα εξής υλικά δεν επιτρέπεται να αναρροφώνται ποτέ:

- Εκρηκτικά ή εύφλεκτα αέρια, υγρά και σωματίδια σκόνης (αντιδραστικά σωματίδια σκόνης)
- Αντιδραστικά σωματίδια σκόνης μετάλλου (π.χ. αλουμίνιο, μαγνήσιο, ψευδάργυρος) σε συνδυασμό με ισχυρά αλκαλικά ή όξινα μέσα καθαρισμού
- Καυτά, καίμενα ή πυρακτωμένα αντικείμενα με θερμοκρασίες άνω των 40 °C. Σε θερμοκρασίες άνω των 40 °C υπάρχει κίνδυνος πυρκαγιάς.
- Δεν ενδείκνυται για διαχωρισμό επικίνδυνων για την υγεία σκονών (σύμφωνα με τις κατηγορίες σκόνης M και H).
- Η συσκευή δεν επιτρέπεται να χρησιμοποιείται σε περιοχές με κίνδυνο έκρηξης. Επιπλέον, οι παρατιθέμενες ουσίες μπορεί να προκαλέσουν διάβρωση των υλικών της συσκευής.

Χώρος εργασίας

- Μην επιτρέπετε σε παρατηρήτες, παιδιά και επισκέπτες να πλησιάζουν, ενώ χειρίζεστε την ηλεκτρική σκούπα. Η απόσπαση της προσοχής μπορεί να έχει ως αποτέλεσμα απώλειες του ελέγχου της ηλεκτρικής σκούπας.
- Σε εγκαταστάσεις αφαίρεσης σκόνης πρέπει να φροντίζετε για επαρκή εναλλαγή του αέρα L στον χώρο, όταν τα απαέρια επιστρέφονται μέσα στον χώρο. Τηρείτε τις αντίστοιχες νομικές προδιαγραφές ασφαλείας.

Ηλεκτρική ασφάλεια

- Αποφύγετε την επαφή του σώματός σας με γειωμένες επιφάνειες ή επιφάνειες που είναι συνδεδεμένες με τη γείωση όπως σωλήνες, θερμαντικά σώματα (καλοριφέρ), συσκευές μαγειρέματος, εστίες και ψυγεία. Υπάρχει αυξημένος κίνδυνος ηλεκτροπληξίας, αν το σώμα σας είναι γειωμένο.
- Μην εκθέτετε την ηλεκτρική σκούπα σε βροχή ή υγρασία. Νερό που διεισδύει σε μια ηλεκτρική σκούπα αυξάνει τον κίνδυνο ηλεκτροπληξίας.

Ατομική ασφάλεια

- Παραμείνετε προσεκτικοί, παρατηρείτε τι κάνετε και εφορμώζετε την κοινή λογική, όταν χειρίζεστε κάθε ηλεκτρική συσκευή. Μη χρησιμοποιείτε ηλεκτρικές συσκευές όταν είστε κουρασμένοι ή τελείτε υπό την επίδραση ναρκωτικών, αλκοόλ ή φαρμάκων. Κατά τον χειρισμό ηλεκτρικών συσκευών, ακόμα και μια στιγμιαία απροσεξία μπορεί να προκαλέσει σοβαρούς τραυματισμούς.
- Χρησιμοποιείτε τα μέσα ατομικής προστασίας και πάντα προστατευτικά γυαλιά. Αναλόγως του είδους και του σκοπού της χρησιμοποιούμενης ηλεκτρικής συσκευής, η χρήση εξοπλισμού ασφαλείας (μάσκα σκόνης, αντλιοσθητικά υποδήματα ασφαλείας, κράνος προστασίας ή προστασία της ακοής) μειώνει τον κίνδυνο.
- Μη χρησιμοποιείτε την ηλεκτρική σκούπα σε ακραίες συνθήκες σκόνης.
- Σε περίπτωση λανθασμένης χρήσης μπορεί να διαρρέουν υγρά από την μπαταρία. Αποφύγετε κάθε επαφή με το υγρό. Τα διαρρέοντα υγρά της επαναφορτιζόμενης μπαταρίας μπορεί να προκαλέσουν ερεθισμούς ή και εγκαύματα. Ξεπλύνετε αμέσως το υγρό μετά από μια επαφή με νερό. Σε περίπτωση που το υγρό έχει έρθει σε επαφή με τα μάτια, ξεπλύνετε τα μάτια με πολύ νερό και συμβουλευθείτε ιατρό.

Γενικές οδηγίες για τη χρήση και τον χειρισμό ηλεκτρικών συσκευών/ηλεκτρικών σκουπών

- Φυλάξτε τις ηλεκτρικές συσκευές μακριά από τα παιδιά, όταν δεν χρησιμοποιούνται. Μην επιτρέψετε σε άτομα που δεν είναι εξοικειωμένα με τη συσκευή ή με τις οδηγίες της να χρησιμοποιούν τη συσκευή. Οι ηλεκτρικές συσκευές είναι επικίνδυνες στα χέρια άπειρων ατόμων.
- Να έχετε την προσοχή σας στραμμένη στην ηλεκτρική συσκευή. Ελέγξτε αν τα κινούμενα μέρη λειτουργούν άριστα και δεν κολλάνε. Βεβαιωθείτε ότι η λειτουργία της ηλεκτρικής συσκευής δεν περιορίζεται από σπασμένα ή χαλασμένα εξαρτήματα. Αναθέστε την επίσημη χαλασμένων εξαρτημάτων πριν από τη χρήση της ηλεκτρικής συσκευής. Πολλά ατυχήματα προκαλούνται από ελλειπώς συντηρημένες ηλεκτρικές συσκευές.
- Χρησιμοποιείτε τις ηλεκτρικές συσκευές, τα εξαρτήματα, τα πρόσθετα εργαλεία κτλ. σύμφωνα με αυτές τις οδηγίες. Λαμβάνετε ταυτόχρονα υπόψη σας τις συνθήκες εργασίας και την υπό εκτέλεση εργασία. Η χρήση του ηλεκτρικών συσκευών για άλλες εκτός από τις προβλεπόμενες εργασίες μπορεί να δημιουργήσει επικίνδυνες καταστάσεις.
- Χρησιμοποιείτε τη σωστή συσκευή για την εκάστοτε εργασία. Μη χρησιμοποιείτε τη συσκευή για εφαρμογές, για τις οποίες δεν προβλέπεται.
- Χρησιμοποιείτε τη μόνο με τον ενδεδειγμένο τρόπο και σε άριστη κατάσταση.
- Θέστε την ηλεκτρική σκούπα σε λειτουργία μόνο με τοποθετημένο φίλτρο.
- Αποφύγετε τη μη ηθελημένη έναρξη λειτουργίας της συσκευής. Απενεργοποιείτε τη συσκευή, πριν τοποθετήσετε την επαναφορτιζόμενη μπαταρία και πριν την ανυψώσετε ή τη μεταφέρετε. Μη μεταφέρετε ποτέ τη συσκευή με τα δάχτυλα από τον γενικό διακόπτη. Αφαιρείτε την επαναφορτιζόμενη μπαταρία όταν δεν χρησιμοποιείται η συσκευή, πριν από τη συντήρηση, πριν από την αντικατάσταση πρόσθετων εργαλείων και για την προετοιμασία για μια μεταφορά και στη διάρκεια της μεταφοράς.
- Μην κάβετε και μη στέκεστε πάνω στη συσκευή.
- Πριν από την πρώτη χρήση πρέπει να δοθούν στον χειριστή πληροφορίες, οδηγίες και εκπαίδευση για τη χρήση της συσκευής και των ουσιών, για τις οποίες πρέπει να χρησιμοποιηθεί. Σε αυτά ανήκει και μια διαδικασία για την ασφαλή αφαίρεση και απόρριψη του αναρροφηθέντος υλικού.

- Ο κατασκευαστής ή ένα εντεταλμένο άτομο πραγματοποιεί μια τεχνική επιθεώρηση τουλάχιστον μία φορά ανά έτος. Σε αυτή τη διαδικασία ελέγχονται για παράδειγμα τα φίλτρα για ζημιά και ελέγχεται η αεροστεγανότητα της συσκευής καθώς και η άριστη λειτουργία των χειριστηρίων.
- Κατά τη διενέργεια των εργασιών συντήρησης ή επισκευής πρέπει να απορρίπτονται όλα τα μολυσμένα αντικείμενα που δεν μπορούν να καθαριστούν επαρκώς. Σε αυτή τη διαδικασία πρέπει να χρησιμοποιούνται στεγανοί σάκοι σύμφωνα με τις ισχύουσες προδιαγραφές για την απόρριψη αυτών των απορριμμάτων.
- Αυτή η συσκευή προορίζεται μόνο για χρήση σε κλειστούς χώρους.

ΠΡΟΣΟΧΗ!

- Αυτή η συσκευή προορίζεται μόνο για στεγνή λειτουργία (όχι για υγρά).
- Αυτή η συσκευή προορίζεται μόνο για χρήση σε κλειστούς χώρους.
- Αυτή η συσκευή επιτρέπεται να φυλάσσεται μόνο σε κλειστούς χώρους.

ΠΡΟΣΟΧΗ!

- Κατά τη χρήση του ακροφυσίου και του εύκαμπτου σωλήνα αναρρόφησης, μην αναρροφάτε κοντά στο κεφάλι.

ΠΡΟΣΟΧΗ!

- Οι διατάξεις ασφαλείας χρησιμεύουν στην προστασία του χρήστη και δεν επιτρέπεται να τροποποιούνται ή να παρακάμπτονται.

Με μια ματιά (εικόνα Α)

1	Διακόπτης On/Off
2	Μονάδα σύνδεσης επαναφορτιζόμενης μπαταρίας
3	Κεφαλή
4	Σημείο φύλαξης για ακροφύσιο σχισμών
5	Άνοιγμα εισαγωγής
6	Δοχείο σκόνης
7	Σφράγιση
8	Πλήκτρο καθαρισμού φίλτρου
9	Άνοιγμα ξεφουσίματος
10	Σημείο φύλαξης για σωλήνα ακροφυσίου
11	Λαβή
12	Στήριγμα φίλτρου
13	Φίλτρο
14	Σωλήνας ακροφυσίου
15	Ρύθμιση ροής αέρα
16	Εύκαμπτος σωλήνας
17	Εξάρτημα σύνδεσης
18	Ακροφύσιο ταπετσαρίας
19	Ακροφύσιο βούρτσας
20	Σάκος σκόνης
21	Ακροφύσιο σχισμών
22	Ιμάντας μεταφοράς ώμου

Οδηγίες χρήσης

Πριν τη θέση σε λειτουργία

- Διαβάστε αναλυτικά τις υποδείξεις ασφαλείας αυτών των οδηγιών, πριν θέσετε την ηλεκτρική σκούπα σε λειτουργία για πρώτη φορά.
- Ξεπακετάρετε το ηλεκτρικό εργαλείο και τα εξαρτήματα και ελέγξτε τα για πληρότητα της παράδοσης και ζημίες από τη μεταφορά.

Πρόσθετα εξαρτήματα (εικόνα Β)

Τα ακροφύσια και τα πρόσθετα εξαρτήματα για τη συσκευή βρίσκονται στο δοχείο σκόνης στη διάρκεια της μεταφοράς. Για το άνοιγμα του δοχείου σκόνης, λύστε τις ασφάλειες (1) και αφαιρέστε την κεφαλή (2). Αφαιρέστε τα εξαρτήματα (3) και τοποθετήστε πάλι την κεφαλή. Στερεώστε την κεφαλή με τις ασφάλειες.

Χρήση του σάκου σκόνης (εικόνα C)

Για την εκκένωση των ρύπων/της σκόνης στο δοχείο σκόνης χωρίς να διαφύγει η σκόνη, μπορεί να χρησιμοποιείται ένας σάκος απόρριψης.

- Τοποθετήστε τον σάκο στο δοχείο σκόνης. Στερεώστε το χαρτόνι στην μπροστινή πλευρά του δοχείου σκόνης στις νευρώσεις.

Τοποθέτηση εύκαμπτου σωλήνα (εικόνα D)

- Κατά τη λειτουργία αναρρόφησης, τοποθετήστε το εξάρτημα σύνδεσης στο άνοιγμα αναρρόφησης (3). Στη λειτουργία φυσήματος, χρησιμοποιήστε το άνοιγμα ξεφουσίματος (4).
- Εισάγετε τον εύκαμπτο σωλήνα στη σύνδεση (1) και περιστρέψτε τον, για να ασφαλίσει (2).

Ρύθμιση ροής αέρα (εικόνα E)

Η ροή αέρα μπορεί να ρυθμίζεται στο άκρο του εύκαμπτου σωλήνα περιστρέφοντας τον ρυθμιστή ροής αέρα.

Χρήση ενός κατάλληλου ακροφυσίου (εικόνα F)

Όλα τα απαικονιζόμενα ακροφύσια μπορούν να τοποθετηθούν στον σωλήνα ακροφυσίων (1).

Ο σωλήνας ακροφυσίων (3) μπορεί να αφαιρείται για την αναρρόφηση σκόνης πιέζοντας το κλιπ (1) και αφαιρώντας το ακροφύσιο (2).

Χρήση του ιμάντα μεταφοράς ώμου (εικόνα G)

- Για τη χρήση του ιμάντα μεταφοράς ώμου, οδηγήστε τις αγκράφες στις ασφάλειες. Μεταφέρετε την ηλεκτρική σκούπα όπως υποδεικνύεται στην εικόνα Η.

Χρήση της επαναφορτιζόμενης μπαταρίας (εικόνα I)

Χρησιμοποιείτε μία κατάλληλη επαναφορτιζόμενη μπαταρία 18-V-FLEX. Βεβαιωθείτε πριν από την τοποθέτηση της επαναφορτιζόμενης μπαταρίας ότι η συσκευή έχει απενεργοποιηθεί.

- Τοποθετήστε την επαναφορτιζόμενη μπαταρία στον οδηγό. Η επαναφορτιζόμενη μπαταρία πρέπει να ασφαλίσει με έναν χαρακτηριστικό ήχο "κλικ".
- Βεβαιωθείτε ότι η επαναφορτιζόμενη μπαταρία εφαρμόζει σταθερά.
- Για να αφαιρέσετε την επαναφορτιζόμενη μπαταρία, πιέστε το πλήκτρο στην επαναφορτιζόμενη μπαταρία και τραβήξτε την προς τα επάνω.

Ενεργοποίηση και απενεργοποίηση (εικόνα J)

Ο γενικός διακόπτης της συσκευής διαθέτει δύο θέσεις (ON/OFF). Η συσκευή ενεργοποιείται και απενεργοποιείται με πίεση του γενικού διακόπτη.

Δοχείο πρόσθετων εξαρτημάτων (εικόνα K)

Όλα τα πρόσθετα εξαρτήματα μπορούν να φυλάσσονται άνετα στη συσκευή.

Αντιμετώπιση προβλημάτων

Η ηλεκτρική σκούπα δεν εκκινείται:

- Η μπαταρία έχει εκφορτιστεί. Φορτίστε την μπαταρία και δοκιμάστε ξανά.
- Η μπαταρία είναι πολύ ζεστή ή πολύ κρύα. Αφήστε την μπαταρία να κρυώσει ή να ζεσταθεί αργά, προσαρμοζόμενη στη θερμοκρασία δωματίου.
- Ενεργοποίηση θερμικής υπερφόρτωσης. Βλ. παρακάτω.

Το μοτέρ σταματάει:

- Εάν η θερμοκρασία του μοτέρ είναι πολύ υψηλή, η διάταξη αποφυγής θερμικής υπερφόρτωσης θα απενεργοποιήσει το μοτέρ. Εάν συμβεί αυτό, κλείστε τον διακόπτη. Περιμένετε για 15-30 λεπτά να κρυώσει το μοτέρ. Έπειτα ενεργοποιήστε και συνεχίστε τη λειτουργία.

Η ισχύς αναρρόφησης είναι μειωμένη:

- Το δοχείο ενδέχεται να είναι γεμάτο και να πρέπει να αδειάσει.
- Ο σωλήνας και το ακροφύσιο ενδέχεται να έχουν φραγεί και να πρέπει να καθαριστούν.
- Ενδέχεται να έχει υποστεί ζημιά και να πρέπει να αντικατασταθεί οποιοδήποτε από τα παραπάνω.
- Το φίλτρο ενδέχεται να έχει φραγεί. Χρησιμοποιήστε το σύστημα καθαρισμού φίλτρου για να καθαρίσετε το φίλτρο.
- Αντικαταστήστε το φίλτρο ή διασφαλίστε ότι το φίλτρο έχει τοποθετηθεί σωστά.
- Η σύνδεση του σωλήνα είναι χαλαρή και πρέπει να σφιχτεί.

Η μπαταρία δεν εμπλέκεται με ήχο διπλού κλικ.

- Ο συνδετήρας συγκράτησης της μπαταρίας είναι βρώμικος. Καθαρίστε τον συνδετήρα συγκράτησης και ωθήστε την μπαταρία μέχρι να εμπλακεί.

Στατικός ηλεκτρισμός:

- Εάν το περιβάλλον είναι πολύ ξηρό, προσθέστε υγρασία στον αέρα. Εάν είναι δυνατό, χρησιμοποιήστε υγραντήρα. Σε περιπτώση που η σχετική υγρασία του αέρα είναι χαμηλή, σημειώστε ότι αυτή η κατάσταση δεν θα επηρεάσει τη χρήση της ηλεκτρικής σκούπας.

Συντήρηση και φροντίδα

ΥΠΟΔΕΙΞΗ

Αυτή η ηλεκτρική σκούπα διαθέτει μια ενσωματωμένη θερμική προστασία υπερφόρτωσης, για να προστατεύεται ο κινητήρας από πολύ υψηλές θερμοκρασίες. Αυτό μπορεί να προκύψει σε έντονη καταπόνηση. Αν απενεργοποιηθεί ο κινητήρας στη διάρκεια της λειτουργίας, απενεργοποιήστε τη συσκευή από τον γενικό διακόπτη και αφήστε τον κινητήρα να κρυώσει για 15-30 λεπτά. Στη συνέχεια η συσκευή μπορεί να ενεργοποιηθεί πάλι.

ΠΡΟΕΙΔΟΠΟΙΗΣΗ!

- Πριν από τον καθαρισμό και την εκτέλεση εργασιών συντήρησης, απενεργοποιείτε τη συσκευή και τραβάτε το τροφοδοτικό καλώδιο, εφόσον η συσκευή είναι συνδεδεμένη στο ρεύμα.
- Απενεργοποιείτε τη συσκευή, όταν αλλάζετε λειτουργία.
- Οι εργασίες συντήρησης επιτρέπεται να πραγματοποιούνται μόνο από εγκεκριμένα κέντρα εξυπηρέτησης πελατών ή ειδικούς σε αυτό τον τομέα που είναι εξοικειωμένοι με τις ελάχιστες προδιαγραφές ασφαλείας.

- Τηρείτε τις τοπικές προδιαγραφές ασφαλείας για φορητές, επαγγελματικά χρησιμοποιούμενες συσκευές.
- Ο κατασκευαστής ή ένα εντεταλμένο άτομο πραγματοποιεί μια τεχνική επιθεώρηση τουλάχιστον μία φορά ανά έτος. Σε αυτή τη διαδικασία ελέγχονται για παράδειγμα τα φίλτρα για ζημιά και ελέγχεται η αεροστεγανότητα της συσκευής καθώς και η άριστη λειτουργία των χειριστηρίων.
- Κατά τη διενέργεια των εργασιών συντήρησης ή επισκευής πρέπει να απορρίπτονται όλα τα μολυσμένα αντικείμενα που δεν μπορούν να καθαριστούν επαρκώς. Σε αυτή τη διαδικασία πρέπει να χρησιμοποιούνται στεγανοί σάκοι σύμφωνα με τις ισχύουσες προδιαγραφές για την απόρριψη αυτών των απορριμμάτων.
- Η εξωτερική επιφάνεια της συσκευής πρέπει να καθαρίζεται πολύ καλά και να καθαρίζεται από επιβλαβείς ουσίες. Εναλλακτικά μπορεί να απλώνεται μια σφραγισμένη επίστρωση πριν απομακρυνθεί η συσκευή από την περιοχή κινδύνου.
- Όλα τα μέρη της συσκευής θεωρούνται ως μολυσμένα, μόλις απομακρυνθούν από την περιοχή κινδύνου. Για να αποφευχθεί η κατανομή της σκόνης, πρέπει να ληφθούν κατάλληλα μέτρα.
- Κατά τη μεταφορά ή τη συντήρηση της συσκευής πρέπει να σφραγιστεί το άνοιγμα αναρρόφησης με το πώμα.
- Κίνδυνοι από επιβλαβή για την υγεία σκόνη. Κατά τις εργασίες συντήρησης (π.χ. αλλαγή φίλτρου) φοράτε πάντα ενδυμασία απόρριψης και μάσκες προστασίας της αναπνοής (P2 ή πιο ανθεκτικές).
- Σε μια συσκευή της κατηγορίας H ή M πρέπει να απολυμανθεί η εξωτερική επιφάνεια της συσκευής με ηλεκτρική σκούπα και να σκουπιστεί ή να περαστεί με μέσο σφράγισης, πριν απομακρυνθεί από την περιοχή κινδύνου. Όταν απομακρυνθεί από την περιοχή κινδύνου, όλα τα μέρη της συσκευής θεωρούνται μολυσμένα. Πρέπει να λαμβάνονται κατάλληλα μέτρα, για να αποτραπεί η δημιουργία σκόνης.

Καθαρισμός

ΥΠΟΔΕΙΞΗ

Μη χρησιμοποιείτε σιλικονούχα καθαριστικά μέσα για τον καθαρισμό.

- Για τη διενέργεια της βασικής συντήρησης και του καθαρισμού δεν απαιτείται εξωτερική βοήθεια.
- Η επιφάνεια της συσκευής και η εσωτερική πλευρά του δοχείου πρέπει να καθαρίζονται τακτικά με ένα υγρό πανί.

Σύστημα καθαρισμού φίλτρου (εικόνα L)

Η συσκευή διαθέτει ένα ημιαυτόματο σύστημα καθαρισμού φίλτρου. Καθαρίζει το φίλτρο και αποκαθιστά την απόδοση αναρρόφησης.

- Για τη χρήση του συστήματος καθαρισμού φίλτρου, ενεργοποιήστε τη συσκευή (1).
- Εισάγετε τον σωλήνα ακροφυσίου στο άνοιγμα της συσκευής (2), για να την κλείσετε για τη ροή του αέρα και να δημιουργηθεί ένα μέγιστο κενό στο δοχείο σκόνης.

Πίστετε τρεις φορές το πλήκτρο καθαρισμού φίλτρου, για να καθαρίσετε το φίλτρο.

Χειροκίνητος καθαρισμός του φίλτρου (εικόνα M)

Αν το φίλτρο έχει ρύπους, πλύνετε το κάτω από κρύο νερό (1) και αφήστε το να στεγνώσει (2). Μετά από το στέγνωμα, στερώστε πάλι το φίλτρο.

Αλλαγή φίλτρου (εικόνα N)

Το φίλτρο πρέπει να αντικαθίσταται με ένα νέο μετά από αρκετό χρόνο λειτουργίας. Αν το φίλτρο έχει πολλούς ρύπους ή είναι βουλωμένο, πρέπει να πραγματοποιηθεί ένας χειροκίνητος καθαρισμός, καθώς ο ημιαυτόματος καθαρισμός φίλτρου δεν επαρκεί για τον καθαρισμό του φίλτρου.

- Για να αφαιρέσετε το φίλτρο, ξεβιδώστε τη βίδα (1) και αφαιρέστε τα εξαρτήματα (2).
- Τοποθετήστε το φίλτρο με την αντίθετη σειρά. Προσέξτε να μη σφίξετε υπερβολικά τις βίδες.

Επισκευές

Αναθέτετε τις επισκευές αποκλειστικά σε ένα εξουσιοδοτημένο από τον κατασκευαστή συνεργείο εξυπηρέτησης πελατών.

Ανταλλακτικά και εξαρτήματα

Περισσότερα εξαρτήματα μπορείτε να βρείτε στους καταλόγους του κατασκευαστή.

Αναλυτικά σχέδια και λίστες ανταλλακτικών θα βρείτε στην ιστοσελίδα μας. www.flex-tools.com

Υποδείξεις απόσυρσης



ΠΡΟΕΙΔΟΠΟΙΗΣΗ!

Αχρηστεύετε τα παλιά μηχανήματα που δεν χρησιμοποιούνται πλέον, κόβοντας το τροφοδοτικό καλώδιο.



Όχι για χώρες της Ευρωπαϊκής Ένωσης
Μην πετάτε τα ηλεκτρικά εργαλεία στα οικιακά απορρίμματα!

Βάσει της Ευρωπαϊκής Οδηγίας 2012/19/ΕΕ περί ηλεκτρικών και ηλεκτρονικών παλιών συσκευών και μηχανημάτων και την εφαρμογή της στο εθνικό δίκαιο, τα άχρηστα ηλεκτρικά εργαλεία πρέπει να συλλέγονται χωριστά και να οδηγούνται σε φιλική προς το περιβάλλον επαναξιοποίηση.



ΥΠΟΔΕΙΞΗ

Σχετικά με τις δυνατότητες απόσυρσης απευθυνθείτε στο ειδικό κατάστημα, απ' όπου αγοράσατε το εργαλείο!

Δήλωση πιστότητας C E

Με την παρούσα δηλώνουμε υπεύθυνα, ότι το προϊόν που περιγράφεται στη σελίδα 6 ανταποκρίνεται στα ακόλουθα πρότυπα ή τυποποιητικά έγγραφα:

EN 60335-1, EN 60335-2-69, EN 55014-1, EN 55014-2,
σύμφωνα με τις διατάξεις των οδηγιών 2014/30/EU,
2006/42/EG, 2011/65/EU.

Υπεύθυνος για τεχνικά έγγραφα:

FLEX-Elektrowerkzeuge GmbH, R & D
Bahnhofstrasse 15, D-71711 Steinheim/Murr

Eckhard Rühle
Manager Research &
Development (R & D)

Klaus Peter Weinper
Head of Quality
Department (QD)

04.11.2019

FLEX-Elektrowerkzeuge GmbH
Bahnhofstrasse 15, D-71711 Steinheim/Murr

Kullanılan semboller

UYARI!

Doğudan söz konusu olabilecek bir tehlikeye dikkat çeker. Bu uyarıya dikkat edilmemesi halinde, ölümlü veya ağır yaralanma tehlikesi söz konusu olabilir.

DIKKAT!

Tehlikeli olma ihtimali olan bir duruma dikkat çeker. Bu uyarıya dikkat edilmemesi halinde, yaralanma veya mala gelebilecek zarar tehlikesi söz konusu olabilir.

BİLGİ

Kullanma ile ilgili yararlı bilgilere ve önemli başka bilgilere dikkat çeker.

Cihaz üzerindeki semboller



Bu cihaz aşağıdaki uygulamalar için uygundur:

- Toz sınıfı L olan cihaz kuru, yanıcı olmayan tozların, talaşların ve maruziyet sınır değeri > 1 mg/m³ olan tehlikeli tozların toplanması için uygundur. Cihaz, toplanacak tozların tehlike sınıfına uygun bir filtreyle donatılmış olmalıdır.
- IEC/EN 60335-2-69 uyarınca (Sınıf L) tehlikeli maddeleri yalnızca uygun bir elektrikli süpürgeyle toplayın. Diğer tehlikeli maddelerin toplanması için kullanılmasına izin verilmez.

Kendi güvenliğiniz için



Kullanma talimatını okuyun!

UYARI!

Perdahlama cihazını kullanmaya başlamadan önce okuyunuz ve verilen bilgilere uyunuz:

- Bu kullanma kılavuzunu.
- Ekteki kitapçıkta bildirilen elektrikli aletler ile ilgili "Genel güvenlik bilgileri" ni (yazın.: 315.915),
- Cihazın kullanılacağı yer için geçerli kaza önleme yönetmeliklerini.

Bu perdahlama cihazı en yeni teknik duru-ma ve bilinen teknik güvenlik kurallarına uygun şekilde üretilmiştir. Yine de kullanım esnasında kullanıcının veya üçüncü bir kişinin vücuduna ve canına zarar gelebile-ceği gibi, makinede veya başka mallarda da zarar oluşabilir. Perdahlama cihazı sadece şu durumlar için kullanılmalıdır

- üretim amacına uygun şekilde.
 - teknik güvenlik açısından kusursuz durumda.
- Güvenliği etkileyen arızalar hemen giderilmelidir.*

Amaca uygun kullanım

Kapsamlı test işlemlerinin sonunda bu elektrikli süpürge için aşağıdaki talimatlar dikkate alınarak usulüne uygun bakımı ve kullanımı sağlandığında verimli ve güvenli çalıştığını göstermektedir.

Burada açıklanan söz konusu ürün otel, okul, fabrika, dükkan, büro gibi yerlerde ticari kullanımın yanı sıra inşaat sektöründe ve bina yenileme çalışmalarında da kullanılan bir elektrikli süpürge dir. Yalnızca kuru işleme uygundur.

Bu cihaz aşağıdaki uygulamalar için uygundur:

- Kuru, yanıcı olmayan tozlar, talaşlar ve maruziyet sınır değeri > 1 mg/m³ olan tehlikeli tozların toplanması (toz sınıfı L).

Güvenlik talimatları

UYARI!

Uyarı! Tüm güvenlik bilgilerini ve diğer talimatları okuyun. Güvenlik bilgilerine ve diğer talimatlara uyulmaması elektrik çarpmasına, yangına ve/veya ağır yaralanmalara neden olabilir.

Tüm güvenlik bilgilerinizi ve diğer talimatları sonradan okumak üzere saklayın.

- Bu ürün, (çocuklar da dahil olmak üzere) fiziksel, duyuşsal veya zihinsel engelli kişiler veya uygun tecrübe ve/veya bilgisi olmayan kişiler tarafından kullanılmak üzere tasarlanmamıştır.
- Cihaz, sadece cihazı tanıyan, emniyetli kullanımı konusunda eğitim almış ve ortaya çıkabilecek tehlikeleri anlayan kişiler tarafından kullanılabilir. Cihaz, çocuklar tarafından kullanılmak üzere tasarlanmamıştır.
- Çocuklar cihazı uygun olmayan şekilde kullanmamaları için gözetim altında tutulmalıdır. Çocukların denetimsiz olarak cihazı temizlemesine veya herhangi bir bakım çalışması yürütmesine izin vermemeyin.
- Su, yağ, gres veya temizlik maddesi kullanmayın.
- Temizlik için benzin veya diğer yanıcı sıvıların kullanmayın.
- Temizlik veya bakım sırasında, parça değiştirirken ve cihazın fonksiyonlarında bir dönüşüm yaparken, akülü cihazlarda, en azından akünün artı kutbunun (B +) veya eksi kutbunun (B-) çıkarılması veya (ayırıcı teçhizat gibi) eşdeğer bir yöntemle güç kaynağından emniyetle ayrılması gerekir. Ekstra düşük voltaj korumasının (SELV) mevcut olmadığı durumlarda, her iki akü kutup bağlantısının da kesilmesi gerekir.
- Toz geçirmez bölümlerdeki kapakları temizlik amacı ile çıkartırken, bu konudaki prosedürü dikkate alın.

Üfleme fonksiyonunun tasarım amacı

- Endüstri ve zanaat sektöründe ticari kullanım için. Muhtemel kullanım alanları; büyük yüzeylerin ahşap talaşlarından ve diğer iri partiküllerden basınçlı hava ile temizlenmesidir.

İzin verilmeyen durumlar

- Sıcak, yanıcı veya patlayıcı maddelerin temizlenmesi.
- Tehlikeli madde olarak sınıflandırılmış veya tehlikeli madde içeren tozların temizlenmesi (örneğin sert ahşap tozu veya beton tozundaki kuvars).

Akülerin kullanımı ve bakımı

Cihaz, ürün özelliklerinde listelenmiş olan akülerle çalışır. Lityum iyon akülerin taşınması, saklanması ve kullanılmasıyla ilgili özel düzenlemelere ve talimatlara uyun.

- Pilleri yüksek sıcaklıklara, doğrudan güneş ışığına veya ateşe maruz bırakmayın.
- Aküleri parçalarına ayırmayın, ezmeyin veya yakmayın ve 80°C seviyesinin üzerindeki sıcaklıklara maruz bırakmayın.
- Mekanik hasar görmüş veya yere düşmüş olan aküleri kullanmayın veya şarj etmeyin. Bu durumda, her zaman FLEX servisimize başvurun.
- Akülerin dokunulamayacak kadar ısınması, arıza göstergesi olabilir. Bu durumda, ürünü gözlem altında tutulabileceği ve soğuması bırakılabileceği, yanıcı malzemelerden uzakta, yangına dayanıklı bir yere yerleştirin. Bu durumda, her zaman FLEX servisimize başvurun

Diğer emniyet uyarıları



UYARI!

Patlama tehlikesi!

Bazı malzemeler emilen hava ile etkileşime girerek patlayıcı dumanlar veya karışımlar oluşturabilir!

Aşağıdaki malzemeler kesinlikle süpürülmemelidir:

- Patlayıcı veya yanıcı gazlar, sıvılar, toz partikülleri (reaktif toz partikülleri)
- Güçlü alkali veya aşındırıcı temizlik malzemeleri ile birlikte reaktif metal toz partikülleri (örn. alüminyum, magnezyum, çinko)
- Sıcaklığı 40°C seviyesinin üzerinde olan sıcak, yanıcı ya da tüten cisimler. 40°C seviyesinin üzerindeki sıcaklıklarda yangın riski vardır.
- M ve H toz sınıflarına göre, zararlı tozların ayrıştırılması için uygun değildir.
- Cihazın, patlama riski bulunan bölgelerde kullanılmaması gerekir. Ayrıca buralarda bulunan maddeler cihaz malzemelerinin korozyona uğramasına da neden olabilir.

Çalışma yeri

- Elektrikli süpürgeyi kullanırken izleyicileri, çocukları ve ziyaretçileri uzak tutun. Dikkat dağılımları, elektrikli süpürge- nin kontrolünü kaybetmenize neden olabilir.
- Tozsuzlaştırma sistemlerinde, çıkış havası odaya geri döndürüldüğünde, odada yeterli hava değişimi (L) olmasını sağlayın. İlgili yasal emniyet düzenlemelerini dikkate alın.

Elektriksel güvenlik

- Borular, radyatörler, pişirme cihazları, sobalar ve buzdolapları gibi topraklanmış veya toprak hattına bağlanmış yüzeylerle vücut temasından kaçının. Bedeninizin toprak bağlantısının olması halinde, daha yüksek bir elektrik çarpması riski mevcuttur.
- Elektrikli süpürgeyi yağmura veya neme maruz bırakmayın. Elektrikli süpürgeye giren su, elektrik çarpması riskini artırır.

Kişisel emniyet

- Dikkatli olun, ne yaptığınızı izleyin ve elektrikli bir cihazı kullanırken sağduyunuzu kullanın. Yorgunsanız, hap, ilaç veya alkol almışsanız elektrikli cihazlar kullanmayın. Elektrikli cihazları kullanırken, bir anlık dikkatsizlik bile ciddi yaralanmalara neden olabilir.
- Daima koruyucu bir gözlük ve kişisel koruma donanımlarınızı kullanın. Kullanılan elektrikli cihazın türüne ve amacına bağlı olarak, (toz maskesi, kaymaz güvenlik ayakkabıları, kask veya kulak koruması gibi) emniyet ekipmanının kullanılması yaralanma riskini azaltır.
- Elektrikli süpürgeyi aşırı tozlu ortamlarda kullanmayın.

- Amacına uygun olmayan kullanım durumunda akünün dışına sıvılar sızabilir. Bu sıvıyla temastan kaçının. Aküden dışarı sızan sıvılar cildinizde tahrişlere veya yanmalara neden olabilir. Bu sıvıyla temas etmeniz halinde, temas ettiğiniz yerleri hemen suyla yıkayın. Bu sıvının gözlere temas etmesi durumunda, gözleri bol suyla yıkayın ve bir doktora danışın.

Elektrikli cihazların/elektrikli süpürgelerin kullanımı ve işletimiyle ilgili genel talimatlar

- Elektrikli cihazları kullanımda olmadıkları zamanlarda çocukların erişemeyeceği yerlerde muhafaza edin. Cihazın, bu kılavuza ya da bu cihaza aşına olmayan kişiler tarafından kullanılmasına engel olun. Elektrikli cihazlar deneyimsiz kişilerin ellerinde tehlikelidir.
- Elektrikli cihaza iyi bakın. Hareketli parçaların sorunsuz çalışıp çalışmadığını ve sıkışıp sıkışmadığını kontrol edin. Elektrikli cihazın fonksiyonunun, kırık veya hasarlı parçalardan dolayı sınırlanmış olmadığından emin olun. Cihazı kullanmadan önce hasarlı parçaları tamir ettirin. Birçok kaza, bakımsız elektrikli cihazlardan kaynaklanmaktadır.
- Elektrikli cihazları, aksesuarlarını ve buna takılan cihazları bu kılavuza uygun şekilde kullanın. Çalışma koşullarını ve yapılacak işleri göz önünde bulundurun. Elektrikli cihazları, kendileri için öngörülen uygulamaların dışında kullanmak tehlikeli durumlara ortaya çıkmasına neden olabilir.
- İlgili iş için doğru cihazı kullanın. Cihazı, öngörülen amacı dışındaki uygulamalar için kullanmayın.
- Cihazı, sadece amacına uygun şekilde ve mükemmel durumda kullanın.
- Elektrikli süpürgeyi yalnızca filtre takılıyken çalıştırın.
- Cihazın istemeden çalıştırılmasından kaçının. Aküyü takmadan önce, cihazı kaldırmadan ya da taşımadan önce cihazı kapatın. Cihazı asla parmağınız ana şalter üzerindeyken taşımayın. Cihaz kullanılmadığında, bakım- dan ve aksesuar değiştirmeden önce, taşımaya hazırlanırken ve taşıma sırasında daima aküyü cihazdan çıkartın.
- Cihazın üzerine oturmayın ya da üzerine çıkmayın.
- İlk kullanımdan önce cihazın kullanımına ve kullanın alanındaki maddelere ilişkin bilgiler, talimatlar ve eğitimler kullanıcısına sunulmalıdır. Bunlara süpürülen malzemelerin güvenli bir şekilde çıkarılması ve imha edilmesine ilişkin yöntem de dahildir.
- Teknik kontrol yılda en az bir kez üretici veya yetkili kişi tarafından yürütülür. Bu kontrol sırasında örneğin filtreler hasar bakımından kontrol edilir; cihazın hava sızdırmazlığı veya kumanda elemanlarının sorunsuz çalışması kontrol edilir.
- Bakım ve onarım çalışmalarının yürütülmesi sırasında yeterince temizlenemeyen kirlili nesnelere imha edilmelidir. Bu sırada bu atıkların imha edilmesine yönelik geçerli yönetmeliklere uygun geçişen olmayan torbalar kullanılmalıdır.
- Bu cihaz yalnızca kapalı ortamlarda kullanım için tasarlanmıştır.



DİKKAT!

- Bu cihaz yalnızca kuru işletim için tasarlanmıştır.
- Bu cihaz yalnızca kapalı ortamlarda kullanım için tasarlanmıştır.
- Bu cihaz sadece kapalı alanlarda muhafaza edilebilir.



DİKKAT!

- Düze ve emme hortumunu kullanırken, baş yakınlarında emme işlemi yapmayın.



DİKKAT!

- Emniyet tertibatı kullanıcıyı korumaya yarar ve değiştirilmemesi veya atlanmaması gerekir.

Genel bakış (Şekil A)

- 1 Açma/kapatma şalteri
- 2 Akü kenetlenme istasyonu
- 3 Başlık parçası
- 4 Aralık başlığı için muhafaza yeri
- 5 Giriş açıklığı
- 6 Toz haznesi
- 7 Kilit
- 8 Filtre temizleme tuşu
- 9 Tahliye açıklığı
- 10 Başlık borusu için muhafaza yeri
- 11 Tutamak
- 12 Filtre tutucu
- 13 Filtre
- 14 Başlık borusu
- 15 Hava akımı düzenleyici
- 16 Hortum
- 17 Bağlantı parçası
- 18 Kaplamalı başlık
- 19 Fırça başlık
- 20 Toz torbası
- 21 Aralık başlığı
- 22 Omuz kayışı

Kullanma kılavuzu

Cihazı kullanmaya başlamadan önce

- Bu elektrikli süpürgeyi ilk kez çalıştırmadan önce bu kılavuzdaki güvenlik bilgilerini okuyun.
- Elektrikli el aletini ve aksesuarı paketinden çıkarın, teslimatın eksiksiz olup olmadığını ve nakliye hasarı olup olmadığını kontrol edin.

Aksesuar (Şekil B)

Cihazın uç ve aksesuarları taşıma sırasında toz haznesinde bulunur. Toz haznesinin açılması için kilitlet (1) açılmalı ve başlık parçası (2) çıkarılmalıdır. Parçalar (3) çıkarılmalı ve başlık parçası yeniden takılmalıdır. Başlık parçası kilitletlerle sabitlenmelidir.

Toz torbasının kullanımı (Şekil C)

Toz haznesindeki kir/toz yumuşamadan boşaltmak için bir imha torbası kullanılabilir.

- Torbayı toz haznesine yerleştirin. Karton toz haznesinin ön tarafındaki çubuklara sabitleyin.

Hortumun takılması (Şekil D)

- Süpürme işletiminde bağlantı parçası süpürme açıklığına (3) takılmalıdır. Üfleme işletiminde üfleme deliği (4) kullanılmalıdır.
- Hortum bağlantıya (1) takılmalı ve kilitleme (2) için döndürülmelidir.

Hava akımı ayarı (Şekil E)

Hava akımı hava akımı ayarlayıcısının döndürülmesiyle hortumun ucundan ayarlanabilir.

Uygun bir başlığın kullanılması (Şekil F)

Gösterilen tüm başlıklar başlık borusuna (1) takılabilir. Başlık borusu (3) süpürme işlemi için klibse (1) basılması ve başlığın (2) çekilmesiyle çıkarılabilir.

Omuz kayışının kullanılması (Şekil G)

Omuz kayışını kullanmak için tokaları kilitlere takın. Elektrikli süpürgeyi Şekil H 'da gösterildiği gibi taşıyın.

Akünün kullanımı (Şekil I)

Uygun bir 18-V-FLEX akü kullanın. Aküyü takmadan önce, cihazın kapalı olduğundan emin olun.

- Aküyü kılavuza yerleştirin. Akünün bir "klik" sesi ile yerine oturması gerekir.
- Akünün yerine sıkı bir şekilde oturduğundan emin olun.
- Aküyü çıkarmak için, akünün yanında bulunan düğmeye basın ve aküyü yukarı doğru çekin.

Açma ve kapatma (Şekil J)

Cihazın ana şalteri iki konuma sahiptir (AÇIK/KAPALI). Ana şaltere basıldığında cihaz açılır ve kapatılır.

Aksesuar haznesi (Şekil K)

Tüm aksesuar parçaları cihazda rahatça muhafaza edilebilir.

Sorun

Emiş başlamıyor:

- Akü boşalmış. Aküyü şarj edin ve tekrar deneyin.
- Akü çok sıcak veya çok soğuk. Akünün yavaşça soğumasını veya oda sıcaklığına kadar ısınmasını bekleyin.
- Termal aşırı yük tetikleyicisi. Aşağıya bakınız.

Motor durdu:

- Motor sıcaklığı çok yüksekse, termik aşırı yük koruyucu motoru durdurur. Bu durumda aleti düğmeye basarak kapatın. Motorun soğuması için 15-30 dakika bekleyin. Düğmeyle açın ve çalışmaya devam edin.

Emiş gücü azaldı:

- Depo dolu olabilir ve boşaltılması gerekir.
- Hortum ve nozul tıkalı olabilir ve temizlenmesi gerekir.
- Yukarıdakilerin herhangi biri zarar görmüş olabilir ve değiştirilmesi gerekebilir.
- Filtre tıkalı olabilir. Filtreyi temizlemek için Filtre Temizleme Sistemini kullanın.
- Filtreyi değiştirin veya filtrenin doğru takıldığınından emin olun.
- Hortum bağlantısı gevşek ve sıkılması gerekiyor.

Akü, sesli bir çift tıklama ile yerine oturmuyor.

- Akü üzerindeki tutma pabuçu kirlil. Tutma pabucunu temizleyin ve aküyü yerine oturana kadar itin.

Statik şoklar:

- Ortam çok kuruyrsa, havaya nem ekleyin. Mümkünse, bir hava nemlendirici kullanın.

Havanın bağıl neminin düşük olması durumunda, bu durumun elektrikli süpürge kullanımı üzerinde hiçbir etkisi olmayacağını lütfen unutmayın.

Bakım ve muhafaza

BİLGİ

Bu elektrikli süpürge, motoru çok yüksek sıcaklıklardan korumak için entegre bir termik aşırı yüklenme korumasıyla donatılmıştır. Aşırı zorlanma durumunda devreye girebilir. İşletim sırasında motorun kapanması halinde cihaz ana şalterden kapatılmalı ve motor 15-30 dakika soğumaya bırakılmalıdır. Ardından cihaz yeniden açılabilir.

**UYARI!**

- Temizleme ve bakım çalışmalarını yürütmeden önce cihaz kapatılmalı ve şebekeye bağlı cihazlarda şebeke kablosu çekilmelidir.
- Farklı bir fonksiyona geçiş yapıldığında cihaz kapatılmalıdır.
- Bakım çalışmaları yalnızca izin verilen müşteri hizmetleri noktalarında veya bu alandaki ilgili güvenlik yönetmelikleri hakkında bilgi sahibi olan uzmanlar tarafından gerçekleştirilmelidir.
- Taşınabilir, ticari kullanımlı cihazlar için lütfen yerel güvenlik yönetmeliklerini dikkate alın.
- Teknik kontrol yılda en az bir kez üretici veya yetkili kişi tarafından yürütülür. Bu kontrol sırasında örneğin filtreler hasar bakımından kontrol edilir; cihazın hava sızdırmazlığı veya kumanda elemanlarının sorunsuz çalışması kontrol edilir.
- Bakım ve onarım çalışmalarının yürütülmesi sırasında yeterince temizlenemeyen kirlı nesnelere imha edilmelidir. Bu sırada bu atıkların imha edilmesine yönelik geçerli yönetmeliklere uygun geçirgen olmayan torbalar kullanılmalıdır.
- Cihazın dış yüzeyi iyice temizlenmeli ve zararlı maddelerden arındırılmalıdır. Cihaz tehlikeli alandan çıkarılmadan önce alternatif olarak korumalı kaplama da kullanılabilir.
- Tehlikeli alandan çıkarıldığında tüm cihaz parçaları kirlı olarak kabul edilir. Tozun yayılmasını önlemek için uygun önlemler alınmalıdır.
- Cihazın taşınması veya bakımı sırasında süpürme açıklığı tapalarla kapatılmalıdır.
- Sağlığa zararlı tozdan kaynaklanan tehlike. Bakım çalışmaları sırasında (örn. filtre değişimi) her zaman imhaya uygun kıyafet ve solunum maskesi (P2 veya daha yüksek) kullanın.
- H veya M sınıfındaki bir cihaz tehlikeli alandan çıkarılmadan önce cihazın dış yüzeyi elektrikli süpürgeyle temizlenmeli ve silinmeli veya koruyucu madde uygulanmalıdır. Tehlikeli alandan çıkarıldığında tüm cihaz parçaları kirlı olarak kabul edilir. Toz oluşumunun önlenmesi için uygun önlemler alınmalıdır.

Temizleme**BİLGİ**

Temizlik için silikonlu temizlik maddeleri kullanmayın.

- Temel bakım ve temizliğin yürütülmesi için harici yardım gerekmemektedir.
- Cihazın yüzeyi ve haznenin iç kısmı düzenli olarak nemli bir bezle temizlenmelidir.

Filtre temizleme sistemi (Şekil L)

Bu cihaz yarı otomatik bir filtre temizleme sistemiyle donatılmıştır. Bu sistem filtreyi temizler ve süpürme performansını yeniden uygun hale getirir.

- Filtre temizleme sistemini kullanmak için cihaz açılmalıdır (1).
- Hava akımı bağlantısı için ve toz haznesinde maksimum vakum oluşturmak için başlık borusu cihazın açıklığına (2) takılmalıdır.

Filtrenin temizlenmesi için filtre temizleme tuşuna üç kez basılmalıdır.

Filtrenin manuel temizlenmesi (Şekil M)

Filtre kirlendiğinde soğuk su altında yıkayın (1) ve kurumaya bırakın (2). Kuruduktan sonra filtreyi yeniden sabitleyin.

Filtrenin değiştirilmesi (Şekil N)

Filtre uzun süre kullanıldıktan sonra yenisiyle değiştirilmelidir. Filtre aşırı kirlı veya tıkanmış durumdaysa yarı otomatik filtre temizleme sistemi temizlemeye yetmeyeceği için manuel olarak temizlenmelidir.

- Filtreyi çıkarmak için vida (1) sökülmeli ve parçalar (2) çıkarılmalıdır.
- İşlemler ters sırayla uygulanmalı ve filtre monte edilmelidir. Vidaları çok sıkıkmaya dikkat edin.

Onarımlar

Onarımlar sadece üreticinin belirlediği yetkili servis noktaları tarafından gerçekleştirilmelidir.

Yedek parçalar ve aksesuarlar

Diğer aksesuarları üretici kataloğunda bulabilirsiniz. Demonte görünüşler ve yedek parçalara ilişkin ayrıntılı bilgiyi aşağıdaki Web sayfasında bulabilirsiniz: www.flex-tools.com

Giderme bilgileri**UYARI!**

Eskimiş cihazları, elektrik kablosunu cihazdan ayırarak kullanılamaz hale getiriniz.



Sadece AB ülkeleri için

Elektronik cihazları normal çöp kutusuna atmayınız! Elektronik ve elektrikli eski cihazlar ve yerel hukuka uyarılma ile ilgili 2012/19/AB sayılı Avrupa direktifine göre, eskimiş elektronik cihazları ayrı toplanmalı ve çevreye zarar vermeyecek şekilde geri kazanma işlemine tabi tutulmalıdır.

**BİLGİ**

Giderme olanakları hakkında bilgi almak için yetkili satıcılara danışınız!

CE-uygunluğu beyanı

Tek sorumlu olarak sayfa 6 altında tanımlanan bu ürünün aşağıdaki standartlara veya standart dokümanlarına uygun olduğunu beyan ederiz:

EN 60335-1, EN 60335-2-69, EN 55014-1, EN 55014-2, direktiflerinde bildirilen koşullara istinaden 2014/30/EU, 2006/42/EG, 2011/65/EU.

Teknik belgelerden sorumlu:

FLEX-Elektrowerkzeuge GmbH, R & D
Bahnhofstrasse 15, D-71711 Steinheim/Murr

Eckhard Rühle
Manager Research &
Development (R & D)
04.11.2019

Klaus Peter Weinper
Head of Quality
Department (QD)

FLEX-Elektrowerkzeuge GmbH
Bahnhofstrasse 15, D-71711 Steinheim/Murr

Zastosowane symbole

OSTRZEŻENIE!

Oznacza bezpośrednio zagrażające niebezpieczeństwo. Nieprzestrzeganie tej wskazówki grozi śmiercią lub bardzo ciężkimi obrażeniami.

OSTROŻNIE!

Oznacza możliwość wystąpienia niebezpiecznej sytuacji. Nieprzestrzeganie tej wskazówki może doprowadzić do skażeń lub szkód materialnych.

WSKAZÓWKA

Oznacza wskazówki dla użytkownika i ważne informacje.

Symbole na urządzeniu



Urządzenie przeznaczone jest do następujących zastosowań:

- Urządzenie do pyłów klasy L przeznaczone jest do zbierania suchych, niepalnych pyłów, wiórów drewnianych i pyłów niebezpiecznych o granicy wybuchowości > 1 mg/m³. Urządzenie musi być wyposażone w odpowiedni filtr, który odpowiada klasie zagrożenia zbieranych pyłów.
- Substancje niebezpieczne według IEC/EN 60335-2-69 (klasa L) zbierać tylko za pomocą odpowiedniego odkurzacza. Używanie do zbierania innych substancji niebezpiecznych jest niedozwolone.

Dla własnego bezpieczeństwa



Przeczytaj instrukcję obsługi!

OSTRZEŻENIE!

VP przed pierwszym użyciem polerki należy przeczytać:

- niniejszej instrukcji obsługi,
- „Ogólnych wskazówek bezpieczeństwa” dotyczących pracy narzędziami elektrycznymi zamieszczonych w załączonej broszurze (nr dokumentacji: 315.915),
- zasad i przepisów terenowych obowiązujących na miejscu użycia urządzenia odnośnie BHP.

Niniejsza polerka skonstruowana jest zgodnie z aktualnym poziomem techniki i uznanymi zasadami bezpieczeństwa technicznego. Mimo to w czasie użytkowania urządzenia może wystąpić zagrożenie zdrowia i życia użytkownika lub osób trzecich, albo uszkodzenia maszyny lub rzeczy. Polerkę stosować tylko i wyłącznie

- zgodnie z przeznaczeniem,
- w niezawodnym stanie technicznym zgodnym z zasadami bezpieczeństwa i higieny pracy.

Usterki wywierające wpływ na bezpieczeństwo należy niezwłocznie usunąć.

Zastosowanie zgodne z przeznaczeniem

Dzięki obszernym procedurom testowym zapewniono, iż ten odkurzacz przy prawidłowej konserwacji i użytkowaniu zgodnie z poniższymi instrukcjami będzie działał efektywnie i bezpiecznie.

W przypadku opisanego tutaj produktu chodzi o odkurzacz do zastosowań przemysłowych, zwłaszcza w hotelach, szkołach, fabrykach, sklepach, biurach oraz w budownictwie i przy renowacji budynków. Produkt przeznaczony jest wyłącznie do użytkowania na sucho.

Urządzenie przeznaczone jest do następujących zastosowań:

- Zbieranie suchych, niepalnych pyłów, wiórów drewnianych i pyłów niebezpiecznych o granicy wybuchowości > 1 mg/m³ (klasa pyłów L).

Wskazówki bezpieczeństwa

OSTRZEŻENIE!

Ostrzeżenie! Przeczytać wszystkie wskazówki bezpieczeństwa oraz pozostałe instrukcje. Nieprzestrzeganie wskazówek bezpieczeństwa i innych instrukcji może spowodować porażenie prądem, pożar i/lub poważne obrażenia cielesne. Należy zachować wszystkie wskazówki bezpieczeństwa i inne instrukcje do późniejszego wglądu.

- Produkt nie jest przeznaczony do użytkowania przez osoby (w tym dzieci) z niepełnosprawnością fizyczną, sensoryczną lub umysłową, jak również przez osoby nieposiadające odpowiedniego doświadczenia i/lub wiedzy.
- Urządzenie może być obsługiwane wyłącznie przez osoby, które są z nim zaznajomione, zostały przeszkolone w zakresie bezpiecznego obchodzenia się z nim i rozumieją wynikające z tego zagrożenia. Urządzenie nie jest przeznaczone do użytkowania przez dzieci.
- Dzieci muszą pozostać pod nadzorem, aby zapewnić, iż nie użyją urządzenia w nieodpowiedni sposób. Nie wolno dopuszczać do sytuacji, w której dzieci czyszczą urządzenie lub wykonują czynności konserwacyjne bez nadzoru.
- Nie używać wody, oleju, smary ani środków czyszczących.
- Nie używać do czyszczenia benzyny ani innych łatwopalnych płynów.
- Podczas czyszczenia lub konserwacji, wymiany części lub przebrojenia urządzenia i przełączenia na inną funkcję należy rozłączyć w przypadku urządzeń zasilanych akumulatorem co najmniej biegun dodatni (B+) lub ujemny (B-) akumulatora lub odłączyć od zasilania przez zastosowanie równoważnej metody (urządzenie rozłączające). W przypadku braku ochrony w postaci obwodu niskiego napięcia (SELV) oba bieguny akumulatora muszą być odłączone.
- Należy postępować zgodnie z procedurą usuwania pokrywy z pyłoszczelnych komór w celu ich oczyszczenia.

Funkcja dmuchawy przeznaczona

- do profesjonalnego zastosowania w przemyśle i rzemiośle. Możliwym obszarem zastosowania jest usuwanie sprężonym powietrzem wiórów drewnianych i innych dużych cząstek z dużych powierzchni.

Niedozwolone jest

- gromadzenie w jednym miejscu poprzez działanie sprężonego powietrza gorących, palnych lub wybuchowych materiałów.
- gromadzenie w jednym miejscu poprzez działanie sprężonego powietrza pyłu zaklasyfikowanego jako substancja niebezpieczna lub zawierającego substancje niebezpieczne (np. mączki z drewna twardego albo kwarcu w pyłe betonowym).

Użytkowanie i konserwacja akumulatora

Urządzenie współpracuje z akumulatorami wymienionymi w specyfikacji produktu.

Należy przestrzegać specjalnych przepisów oraz instrukcji dotyczących transportu, przechowywania i użytkowania akumulatorów litowo-jonowych.

- Nie naraża akumulatorów na działanie wysokich temperatur, bezpośredniego światła słonecznego lub ognia.
- Nie rozkładać, nie rozdrabniać ani nie palić akumulatorów, jak również nie wystawiać ich na działanie temperatur powyżej 80°C.
- Nie używać ani nie ładować akumulatorów, które uległy uszkodzeniom mechanicznym lub spadły na podłogę. W takim przypadku należy zawsze kontaktować się z serwisem FLEX.
- Jeśli nie można dotknąć akumulatora z powodu nadmiernego wzrostu temperatury, może być uszkodzony. W takim przypadku należy umieścić produkt w bezpiecznym miejscu oddalonym od ognia i materiałów łatwopalnych, w którym możliwe jest obserwowanie oraz schłodzenie produktu. W takim przypadku należy zawsze kontaktować się z serwisem FLEX.

Dodatkowe wskazówki bezpieczeństwa



OSTRZEŻENIE!

Zagrożenie wybuchem!

Określone materiały mogą tworzyć wybuchowe opary lub mieszaniki na skutek działania zasysanego powietrza!

Nigdy nie wolno zasysać do urządzenia następujących materiałów:

- Wybuchowe lub łatwopalne gazy, ciecz i cząsteczki pyłów (reaktywne cząsteczki pyłów)
- Reaktywne cząsteczki pyłów metalowych (np. aluminium, magnez, cynk) w połączeniu z silnie alkalicznymi lub kwaśnymi środkami czyszczącymi
- Gorące, palące się lub tłące przedmioty o temperaturze powyżej 40°C. W temperaturach powyżej 40°C istnieje ryzyko pożaru.
- Urządzenie nie nadaje się do separowania pyłów niebezpiecznych dla zdrowia (zgodnie z klasami pyłów M i H).
- Urządzenia nie wolno użytkować w obszarach zagrożonych wybuchem. Wymienione substancje mogą ponadto prowadzić do korozji materiałów urządzenia.

Bezpieczeństwo w miejscu pracy

- Podczas eksploatacji odkurzacza nie pozwalać zbliżyć się osobom postronnym i dzieciom. Rozproszenie lub odwrócenie uwagi może spowodować utratę kontroli nad odkurzaczem.
- W systemach odpylających należy zapewnić w pomieszczeniu wystarczającą wymianę powietrza L, jeżeli powietrze odlotowe doprowadzane jest z powrotem do pomieszczenia. Należy również przestrzegać odpowiednich przepisów bezpieczeństwa.

Bezpieczeństwo elektryczne

- Unikać fizycznego kontaktu z uziemionymi lub podłączonymi do masy powierzchniami, takimi jak rury, grzejniki, sprzęt i urządzenia do gotowania, piekarniki, kuchenki i lodówki. Istnieje zwiększone ryzyko porażenia prądem, gdy ciało użytkownika jest uziemione.
- Nie narażać odkurzacza na działanie deszczu ani wilgoci. Woda, która przedostanie się do wnętrza odkurzacza, zwiększa ryzyko porażenia prądem elektrycznym.

Bezpieczeństwo osobiste

- W trakcie obsługi urządzenia elektrycznego należy zachować ostrożność, myśleć o wykonywanych czynnościach i używać zdrowego rozsądku. Nie używać urządzenia w przypadku zmęczenia lub pozostawania pod wpływem narkotyków, alkoholu lub leków. Chwila nieuwagi podczas obsługi urządzeń elektrycznych może prowadzić do poważnych obrażeń.
- Należy stosować środki ochrony indywidualnej i zawsze nosić okulary ochronne. W zależności od rodzaju i przeznaczenia używanego urządzenia elektrycznego, noszenie wyposażenia ochronnego (maski przeciwpyłowej, antypoślizgowego obuwia roboczego, kasku ochronnego lub ochrony słuchu) zmniejsza ryzyko obrażeń.
- Nie używać odkurzacza w warunkach bardzo wysokiego zapylenia.
- Przy niewłaściwym użytkowaniu możliwe jest wydostawanie się cieczy z akumulatora. Unikaj kontaktu z cieczą. Ciecz wypływająca z akumulatora może spowodować podrażnienia skóry lub oparzenia. W razie ewentualnego kontaktu natychmiast spłukać ciecz wodą. W przypadku przedostania się cieczy do oczu przemyć oczy dużą ilością wody i skonsultować się z lekarzem.

Ogólne instrukcje dotyczące użytkowania i obsługi urządzeń elektrycznych/odkurzaczy

- Urządzenia elektryczne należy przechowywać poza zasięgiem dzieci, gdy nie są używane. Nie zezwalać na obsługę urządzenia przez osoby niezaznajomione z urządzeniem lub niniejszą instrukcją. Urządzenia elektryczne w rękach niedoświadczonych osób stanowią zagrożenie.
- Należy odpowiednio dbać o urządzenie elektryczne i monitorować jego działanie. Sprawdzaj, czy ruchome części urządzenia funkcjonują prawidłowo i nie są zablokowane. Upewnij się, że działanie urządzenia elektrycznego nie jest ograniczone z powodu pękniętych lub uszkodzonych części. Uszkodzone części należy naprawić przed uruchomieniem urządzenia. Nieprawidłowo konserwowane urządzenia elektryczne są przyczyną wielu wypadków.
- Urządzenia elektryczne, akcesoria, urządzenia wtykowe itp. użytkować zgodnie z niniejszą instrukcją. Należy wziąć pod uwagę warunki pracy i czynności, które mają być wykonane. Użytkowanie urządzeń elektrycznych niezgodnie z ich przeznaczeniem może prowadzić do niebezpiecznych sytuacji.
- Do każdej wykonywanej pracy używać odpowiedniego urządzenia. Nie wykorzystywać urządzenia do zastosowań, do których nie jest przeznaczone.
- Eksploatacja jest możliwa wyłącznie zgodnie z przeznaczeniem urządzenia, które musi być w nienagannym stanie technicznym.
- Odkurzacze uruchamiać wyłącznie z zamontowanym filtrem.
- Unikać niezamierzonego włączenia urządzenia. Wylączyć urządzenie przed montażem akumulatora, jak również przed podniesieniem lub transportem urządzenia. Nigdy nie przenosić urządzenia, trzymając palec na włączniku głównym. Zawsze wyjmować akumulator, gdy urządzenie nie jest używane, przed konserwacją, wymianą elementów wyposażenia, w trakcie wykonywania czynności przygotowawczych przed transportem, jak również podczas transportu.
- Nie siadać ani nie stawać na urządzeniu.
- Przed pierwszym zastosowaniem należy udostępnić osobie obsługującej informacje, wskazówki i szkolenia dotyczące użytkowania urządzenia oraz materiałów, do których ma być ono stosowane. Zakres ten obejmuje również sposób bezpiecznego usuwania i utylizacji zasysanych materiałów.

- Producent lub jego przedstawiciel przeprowadza co najmniej raz do roku przegląd techniczny. Sprawdzane są przy tym na przykład filtry pod względem uszkodzenia oraz kontrolowane są szczelność urządzenia oraz prawidłowe działanie elementów obsługi.
- Podczas przeprowadzania prac konserwacyjnych lub naprawczych należy zutilizować wszystkie zanieczyszczone przedmioty, których nie da się wyczyścić w dostatecznym stopniu. Do utylizacji tych odpadów należy przy tym zastosować nieprzepuszczalne worki zgodnie z obowiązującymi przepisami.
- To urządzenie przeznaczone jest wyłącznie do użytku w zamkniętych pomieszczeniach.

OSTROŻNIE!

- *Urządzenie przeznaczone jest wyłącznie do zastosowań na sucho.*
- *To urządzenie przeznaczone jest wyłącznie do użytku w zamkniętych pomieszczeniach.*
- *Urządzenie może być przechowywane wyłącznie w zamkniętych pomieszczeniach.*

OSTROŻNIE!

- *W przypadku stosowania dyszy i węża ssącego nie odkurzać w pobliżu głowy.*

OSTROŻNIE!

- *Urządzenia zabezpieczające mają na celu ochronę użytkownika i nie mogą być modyfikowane ani pomijane.*

Opis urządzenia (ilustracja A)

- 1 Włącznik/wyłącznik
- 2 Stacja dokująca akumulatora
- 3 Głowica
- 4 Miejsce na końcówkę do szczeliny
- 5 Otwór wlotowy
- 6 Pojemnik na pył
- 7 Zatrzask
- 8 Przycisk oczyszczania filtra
- 9 Otwór nadmuchowy
- 10 Miejsce na rurę do mocowania końcówek
- 11 Uchwył
- 12 Uchwył filtra
- 13 Filtr
- 14 Rura do mocowania końcówek
- 15 Regulacja strumienia powietrza
- 16 Wąż
- 17 Element przyłączeniowy
- 18 Końcówka do tapicerki
- 19 Końcówka ze szczotką
- 20 Worek na pył
- 21 Końcówka do szczeliny
- 22 Pasek na ramię

Instrukcja obsługi

Przed pierwszym uruchomieniem

- Należy starannie przeczytać wskazówki bezpieczeństwa w niniejszej instrukcji, zanim odkurzacz zostanie uruchomiony po raz pierwszy.
- Rozpakować narzędzie elektryczne i wyposażenie, sprawdzić kompletność zakresu dostawy i czy nie nastąpiły uszkodzenia podczas transportu.

Aksesoria (ilustracja B)

Końcówki oraz akcesoria do urządzenia powinny znajdować się podczas transportu w pojemniku na pył. W celu otworzenia pojemnika na pył odpiąć zatrzaski (1) i zdjąć głowicę (2). Wyjąć elementy (3) i z powrotem zainstalować głowicę. Zamontować głowicę za pomocą zatrzasków.

Stosowanie worka na pył (ilustracja C)

Aby opróżnić pojemnik z brudu/pyłu, zapobiegając jego wydostawianiu się, można skorzystać z worka jednorazowego.

- Włożyć worek do pojemnika na pył. Zamocować karton z przodu w żebrach pojemnika na pył. Wkładanie węża (ilustracja D)
- W trybie odkurzania włożyć element przyłączeniowy do otworu ssawnego (3). W trybie wydmuchiwania skorzystać z otworu nadmuchowego (4).
- Włożyć wąż w przyłączy (1) i obrócić tak, aby się zablokował (2).

Regulacja strumienia powietrza (ilustracja E)

Strumień powietrza może być regulowany na końcu węża poprzez obracanie regulatora strumienia powietrza.

Stosowanie odpowiedniej końcówki (ilustracja F)

Wszystkie przedstawione końcówki mogą być włożone do rury do mocowania końcówek (1).

Rura do mocowania końcówek (3) może zostać wyjęta w celu odessania pyłu poprzez naciśnięcie na zatrzask (1) i wyjęcie końcówki (2).

Stosowanie paska na ramię (ilustracja G)

- Aby skorzystać z paska na ramię, należy włożyć klamry w zaczepy. Odkurzacz należy nosić w sposób przedstawiony na ilustracji H.

Obchodzenie się z akumulatorem (ilustracja I)

Używać odpowiedniego akumulatora 18 V firmy FLEX. Przed włożeniem akumulatora upewnić się, że urządzenie jest wyłączone.

- Umieścić akumulator w prowadnicy. Akumulator musi zatrzasnąć się z charakterystycznym odgosem „kliknięcia”.
- Upewnić się, że akumulator jest stabilnie osadzony.
- W celu usunięcia akumulatora nacisnąć przycisk na akumulatorze i pociągnąć go do góry.

Wyłącznik i wyłączanie (ilustracja J)

Wyłącznik główny urządzenia ma dwie pozycje (WŁ./WYŁ.). Urządzenie włącza się i wyłącza, naciskając na wyłącznik główny.

Pojemnik na akcesoria (ilustracja K)

Wszystkie akcesoria mogą być wygodnie przechowywane przy urządzeniu.

Rozwiązywanie problemów

Brak wytwarzania podciśnienia:

- Akumulator jest rozładowany. Naładować akumulator i spróbować ponownie.
- Akumulator jest zbyt gorący lub zbyt zimny. Odczekać, aż akumulator ochłodzi się lub ogrzeje powoli do temperatury pokojowej.
- Wyzwalacz termiczny zabezpieczający przed przeciążeniem. Patrz poniżej.

Silnik zatrzymuje się:

- Bezpiecznik termiczny zabezpieczający przed przeciążeniem wyłączy silnik, jeśli temperatura silnika będzie zbyt wysoka. Jeśli wystąpi taka sytuacja, wyłączyć przełącznik. Odczekać 15-30 minut, aby silnik mógł ostygnąć. Włączyć przełącznik w celu wznowienia działania.

Zmniejszona moc ssania:

- Zbiornik może być pełny i wymaga opróżnienia.
- Wąż oraz dysza mogą być zatkane i wymagają oczyszczenia.
- Którykolwiek z wymienionych wyżej elementów może być uszkodzony i wymaga wymiany.
- Filtr może być zatkany. Użyć systemu oczyszczania filtra w celu oczyszczenia filtra.
- Wymienić filtr lub upewnić się, że filtr jest prawidłowo zamontowany.
- Złącze węża jest poluzowane i wymaga dokręcenia.

Akumulator nie zatrzasnął się z charakterystycznym odgłosem podwójnego kliknięcia.

- Ucho przytrzymujące na akumulatorze jest brudne. Oczyszczyć ucho przytrzymujące i wepchnąć akumulator, aż do jego zatrzaśnięcia.

Wyładowania elektrostatyczne:

- Jeśli środowisko jest zbyt suche, nawilżyć powietrze. W razie potrzeby, użyć nawilzacza.

W przypadku niskiej wilgotności względnej powietrza należy pamiętać, że ta sytuacja nie ma żadnego wpływu na użytkownika odkurzacza.

Przegląd, konserwacja i pielęgnacja

WSKAZÓWKA

Ten odkurzacz wyposażony jest we wbudowaną ochronę termiczną przed przeciążeniem, aby chronić silnik przed wysokimi temperaturami. Może to wystąpić w przypadku silnego obciążenia. Jeśli silnik wyłączył się podczas pracy, należy wyłączyć urządzenie za pomocą wyłącznika głównego i poczekać około 15 - 30 minut, aby silnik ostudził się. Następnie można z powrotem włączyć urządzenie.

OSTRZEŻENIE!

- Przed przystąpieniem do czyszczenia i przeprowadzeniem czynności konserwacyjnych należy wyłączyć urządzenie a w przypadku urządzeń podłączonych do sieci, odłączyć przewód sieciowy.
- W przypadku zmiany na inną funkcję należy wyłączyć urządzenie.
- Prace konserwacyjne mogą być przeprowadzane wyłącznie przez zaaprobowane serwisy klienta lub fachowców z tej dziedziny, znających odpowiednie przepisy bezpieczeństwa.
- Prosimy o przestrzeganie lokalnych przepisów bezpieczeństwa dla mobilnych urządzeń przemysłowych.
- Producent lub jego przedstawiciel przeprowadza co najmniej raz do roku przegląd techniczny. Sprawdzane są przy tym na przykład filtry pod względem uszkodzenia oraz kontrolowane są szczelność urządzenia oraz prawidłowe działanie elementów obsługi.

- Podczas przeprowadzania prac serwisowych lub naprawczych należy zutilizować wszystkie zanieczyszczone przedmioty, których nie da się wyczyścić w dostatecznym stopniu. Do utylizacji tych odpadów należy przy tym zastosować nieprzepuszczalne worki zgodnie z obowiązującymi przepisami.
- Powierzchnia zewnętrzna urządzenia musi zostać dokładnie wyczyszczona i pozbawiona substancji szkodliwych. Alternatywnie można nałożyć zamkniętą powłokę, zanim urządzenie zostanie usunięte ze strefy niebezpiecznej.
- Wszystkie elementy urządzenia uznawane są za zanieczyszczone, gdy usuwane są ze strefy niebezpiecznej. Należy podjąć odpowiednie działania, aby uniknąć roznoszenia pyłu.
- Podczas transportu lub konserwacji urządzenia należy zamknąć otwór ssawny za pomocą zaśleпки.
- Niebezpieczeństwo ze względu na pył szkodliwy dla zdrowia. Podczas prac serwisowych (np. wymiany filtra) należy zawsze nosić odzież jednorazową oraz maski ochrony dróg oddechowych (kategorii P2 lub wyższej).
- W przypadku urządzenia klasy H lub M należy przeprowadzić dekontaminację powierzchni zewnętrznej urządzenia za pomocą odkurzacza a następnie wytrzeć ją lub zabezpieczyć za pomocą środka utrwalającego, zanim urządzenie zostanie usunięte ze strefy niebezpiecznej. Jeśli urządzenie jest usuwane ze strefy niebezpiecznej, wszystkie elementy urządzenia uznawane są za zanieczyszczone. Należy podjąć odpowiednie działania, aby uniknąć rozprzestrzeniania pyłu.

Czyszczenie

WSKAZÓWKA

Do czyszczenia nie stosować środków czyszczących zawierających silikon.

- W celu przeprowadzenia podstawowej konserwacji i czyszczenia nie są wymagane żadne zewnętrzne środki pomocnicze.
- Powierzchnia urządzenia oraz wnętrze pojemnika muszą być regularnie czyszczone za pomocą wilgotnej ściereczki.

System oczyszczania filtra (ilustracja L)

Urządzenie wyposażone jest w półautomatyczny system oczyszczania filtra. Oczyszcza on filtr i z powrotem przywraca moc ssania.

- Aby użyć systemu oczyszczania filtra, należy włączyć urządzenie (1).
 - Włożyć rurę do mocowania końcówek w otwór urządzenia (2), aby zamknąć je dla strumienia powietrza i wytworzyć maksymalną próżnię w pojemniku na pył.
- Nacisnąć trzykrotnie przycisk oczyszczania filtra, aby oczyścić filtr.

Ręczne czyszczenie filtra (ilustracja M)

Gdy filtr jest zanieczyszczony, należy umyć go pod zimną wodą (1) i pozostawić do wyschnięcia (2). Po wyschnięciu z powrotem zamocować filtr.

Wymiana filtra (ilustracja N)

Po dłuższym okresie użytkowania filtr musi zostać wymieniony na nowy. Jeśli filtr jest silnie zanieczyszczony lub zapchany, należy przeprowadzić czyszczenie ręczne, ponieważ czyszczenie półautomatyczne filtra jest niewystarczające, aby go oczyścić.

- Aby wyjąć filtr, odkręcić śrubę (1) i wyjąć części (2).
- Zamontować filtr w odwrotnej kolejności. Zwrócić uwagę na to, aby nie dokręcać śrub zbyt mocno.

Naprawy

Naprawy urządzenia zlecać wyłącznie w punkcie serwisowym autoryzowanym przez producenta.

Części zamienne i wyposażenie dodatkowe

Dalsze akcesoria podane zostały w katalogu producenta. Rysunek wybuchowy i listę części zamiennych można znaleźć na naszej stronie internetowej: www.flex-tools.com

Wskazówki dotyczące usuwania opakowania i zużytego urządzenia



OSTRZEŻENIE!

Wysłużone urządzenia uczynić niezdadnymi do użycia poprzez usunięcie elektrycznego przewodu zasilającego.



Tylko dla krajów UE

Proszę nie wyrzucać narzędzi elektrycznych do domowych śmieci!

Zgodnie z dyrektywą Unii Europejskiej 2012/19/UE o odpadach elektrycznych i elektronicznych oraz jej przejściem do prawa narodowego, istnieje obowiązek zbierania urządzeń elektrycznych celem odzyskania surowców wtórnych i utylizacji.



WSKAZÓWKA

Aktualne informacje o sposobie usunięcia zużytego urządzenia można uzyskać w punkcie zakupu!

Deklaracja zgodność CE

Oświadczamy na własną odpowiedzialność, że produkt opisany na stronie 6 odpowiada niżej wymienionym normom i dokumentom normatywnym:

EN 60335-1, EN 60335-2-69, EN 55014-1, EN 55014-2,
zgodnie z przepisami dyrektyw 2014/30/EU, 2006/42/EG,
2011/65/EU.

Odpowiedzialny za dokumentację techniczną:
FLEX-Elektrowerkzeuge GmbH, R & D
Bahnhofstrasse 15, D-71711 Steinheim/Murr

Eckhard Rühle
Manager Research &
Development (R & D)

Klaus Peter Weinper
Head of Quality
Department (QD)

04.11.2019

FLEX-Elektrowerkzeuge GmbH
Bahnhofstrasse 15, D-71711 Steinheim/Murr

Használt szimbólumok



FIGYELMEZTETÉS!

Közvetlenül fenyegető veszélyt jelent. Az itteni megjegyzések figyelmen kívül hagyása halálos vagy súlyos sérüléseket okozhat.



VIGYÁZATI!

Veszélyes helyzetekre hívja fel a figyelmet. Az itteni megjegyzések figyelmen kívül hagyása súlyos sérüléseket vagy anyagi károkat okozhat.



MEGJEGYZÉS

Használati tippeket ad, és fontos tudnivalókra hívja fel a figyelmet.

Szimbólumok a készüléken



A készülék a következő felhasználási módokra alkalmas:

- Az L porosztályú készülék száraz, nem éghető porok, faforgács és > 1 mg/m³ expozíciós határértékű veszélyes porok elszívására alkalmas. A készüléket megfelelő szűrővel kell felszerelni, amely megfelel az elszívandó por veszélyességi osztályának.
- Az IEC/EN 60335-2-69 (L porosztály) szerinti veszélyes anyagokat csak megfelelő porszívóval gyűjtse. Más veszélyes anyagok elszívására felhasználni tilos.

Az Ön biztonsága érdekében



Olvassa el a kezelési útmutatót!



FIGYELMEZTETÉS!

A polírozó készülék használata előtt feltétlenül olvassa el:

- ezt a kezelési útmutatót,
- az elektromos szerszámok kezelésére vonatkozó „Általános biztonsági tudnivalók” részt a mellékelt füzetben (írátszám: 315.915),
- a használat helyén a balesetvédelemre vonatkozó szabályokat és előírásokat.

Ez a polírozó készülék a technika mai állásának és az elismert biztonságtechnikai szabályoknak megfelelően készült. Ennek ellenére a használata során a használója vagy más személyek testét és életét fenyegető, illetve a gépet és más anyagi javakat károsító veszélyek léphetnek fel. A polírozót csak

- rendeltetés szerinti célokra és
- kifogástalan állapotban szabad használni.

A biztonságát csökkentő zavarokat azonnal el kell hárítani.

Rendeltetésszerű használat

Az átfogó tesztelés során megállapításra került, hogy ez a porszívó szakszerű karbantartás és az alábbiakban részletezett utasítások szerinti használat esetén hatékonyan és biztonságosan működik.

Az itt leírt termék egy ipari felhasználásra szánt porszívó, használható pl. hotelben, iskolában, gyárban, üzlethelyiségekben, irodákban, valamint az építőiparban az épületek felújításánál. Csak száraz üzemre alkalmas.

A készülék a következő felhasználási módokra alkalmas:

- Száraz, nem éghető porok, faforgács, és > 1 mg/m³ expozíciós határértékű veszélyes porok (L porosztály) elszívása.

Biztonságra vonatkozó megjegyzések



FIGYELMEZTETÉS!

Figyelmeztetés! Olvasson el minden biztonsági tudnivalót és utasítást. A biztonsági tudnivalók és más utasítások figyelmen kívül hagyása áramütést, tüzet, illetve súlyos sérülést okozhat.

A biztonsági és egyéb utasításokat tartsa meg, hogy bármikor olvashassa.

- Ez a termék nem alkalmas korlátozott testi, érzékelési vagy szellemi teljesítőképességű személyek (és gyerekek) által történő használatra, illetve kellő tapasztalat hiánya és elégtelen ismeret esetén történő használatra.
- A készüléket csak olyan személy használhatja, aki a készülék kezeléséről oktatásban részesült, és az abból eredő veszélyekkel tisztában van. A készüléket gyermekek nem használhatja.
- A gyerekeket felügyelni kell, hogy a készüléket ne használhassák rendeltetésének nem megfelelően. Ne engedje, hogy a készüléket gyerekek tisztítsák, vagy karbantartási munkálatokat végezzenek rajta.
- Ne használjon vizet, olajat, zsírt és tisztítószert.
- A tisztításhoz ne használjon benzint és más éghető folyadékokat.
- Tisztítás, karbantartás, az alkatrészek cseréje és a készülék más funkcióira történő átszerelése esetén akkumulátoros készülékeknél legalább az akku pozitív pólusát (B+), vagy a negatív pólusát (B-) le kell választani, vagy egyenértékű eljárással (leválasztó berendezéssel) az áramellátásról biztonságosan le kell választani. Ha nincs kifesztésű védőáramkör (SELV), akkor mindkét akkupólust le kell választani.
- Ugyeljen az eljárásra, amellyel a nem porszigetelt fiókok fedeleit a tisztításhoz el kell távolítani.

A fúvó funkció rendeltetése:

- iparszerű felhasználás az iparban és a kézműiparban. A lehetséges alkalmazási területek közé tartozik a nagy méretű felületek megtisztítása a faforgácsoktól és más durva részecskéktől sűrített levegő segítségével.

Nem megengedett

- forró, gyúlékony vagy robbanásveszélyes anyagok összefúása.
- veszélyes anyagnak minősülő vagy veszélyes anyagokat tartalmazó porok összefúása (pl. keményfaliszot vagy kvarc a betonporban).

Az akku használata és ápolása

A készülék a termék műszaki adataiban leírt akkuval működik. Vegye figyelembe a Li-ion akkuk szállítására, tárolására és használatára vonatkozó különleges előírásokat és utasításokat.

- Az akkukat ne tegye ki magas hőmérsékletnek, közvetlen napfény vagy tűz hatásának.
- Az akkukat ne szedje fel, darabolja fel, égesse el, és ne tegye ki 80 °C-nál magasabb hőmérsékletnek.

- Ne használjon és töltsön fel olyan akkut, amely mechanikusan sérült, vagy leesett a padlóra. Ilyen esetben mindig forduljon a FLEX szervizhez.
- Ha az akku nagy hőfejlődés miatt nem érinthető meg, akkor lehetséges, hogy megbásozott. A terméket ilyen esetben helyezze tűzbiztos helyre, éghető anyagoktól távol, ahol megfigyelhető és lehűlhet. Ilyen esetben mindig forduljon a FLEX szervizhez

További biztonsági tudnivalók

FIGYELMEZTETÉS!

Robbanásveszély!

Bizonyos anyagok a beszívott levegővel robbanékony gőzöket vagy vegyületeket alkothatnak!

A következő anyagok elszívása tilos:

- Robbanékony, illetve éghető gázok, folyadékok és porrészecskék (reaktív porrészecskék)
- Reaktív fémpor-részecskék (pl. alumínium, magnézium, cink) erősen lúgos vagy savas tisztítószerekkel
- Forró, égő és izzó tárgyak, 40 °C feletti hőmérséklettel. 40 °C feletti hőmérséklet esetén tűzveszély áll fenn.
- Nem alkalmas egészségére ártalmas porok (M és H porosztály) leválasztására.
- A készülék robbanásveszélyes területeken nem üzemeltethető. Emellett a felsorolt anyagok a készülék anyagainak korrodálódását is okozhatják.

Munkahely

- A nézőket, gyerekeket és látogatókat tartsa távol a porszívó működését idején. A figyelem elvonása azzal járhat, hogy elveszítheti az ellenőrzését a porszívó felett.
- A porszívó berendezéseknél biztosítani kell a megfelelő légcserét (L) a helyiségben, ha a kifúvott levegőt a helyiségbe visszavezetik. Vegye figyelembe a megfelelő törvényi biztonsági előírásokat.

Elektromos biztonsági előírások

- Kerülje a földelt vagy testelt felületek testrésszel történő érintését, ilyenek a csövek, fűtőtestek, tűzhelyek, hűtőszekrények. Az áramütési veszély megnövekszik, ha a teste le van földelve.
- A porszívót ne tegye ki eső és nedvesség hatásának. A porszívóba behatóló víz növeli az áramütés veszélyét.

Személyi biztonság

- Maradjon figyelmes, figyelje, mit tesz, és cselekedjen józan ésszel az elektromos készülék használata során. Ha fáradt, ha kábítószerek vagy alkohol hatása alatt áll, vagy orvosoktól vett be, ne használjon elektromos készüléket. Az elektromos készülékek használata során egyetlen pillanatnyi figyelmetlenség is súlyos sérüléshez vezethet.
- Viseljen személyi védőfelszerelést és mindig viseljen védőszemüveget. A használt elektromos készülék típusától és céljától függően a biztonsági felszerelés (pormaszk, csuszámentes munkavédelmi lábbeli, sisak vagy fültk) használata csökkentheti a sérülésveszélyt.
- Szélsőségesen poros környezetben ne használja a porszívót.
- Szakszerűtlen alkalmazás esetén az akkumulátorból folyadék léphet ki. Kerülje a folyadék érintését. A kilépő akkumulátorfolyadék irritációt vagy égéses bőrsérüléseket okozhat. Érintés esetén a folyadékot vízzel azonnal öblítse le. Ha a folyadék a szemébe megy, öblítse ki a szemét bő vízzel és forduljon orvoshoz.

Általános utasítások az elektromos készülékek/porszívók használatához

- Az elektromos készülékeket tárolja gyermekek számára nem elérhető helyen, ha éppen nem használja azokat. Akadályozza meg, hogy a készüléket olyan személy használja, aki nem ismeri azt, vagy a jelen útmutatót. Az elektromos készülékek tapasztalatlan személy kezében veszélyessé válhatnak.
- Az elektromos készüléket jól figyelje meg. Ellenőrizze, hogy a mozgó alkatrészek kifogástalanul működnek-e és nincsenek-e beragadva. Biztosítsa, hogy az elektromos készülék működését törött vagy sérült alkatrész nem korlátozza-e. A sérült alkatrészeket az elektromos készülék használatba vétele előtt javíttassa meg. Sok balesetet a rossz karbantartott elektromos készülékek okoznak.
- Csak a jelen útmutatónak megfelelően használja az elektromos készüléket, a tartozékokat, adaptereket stb. Vegye figyelembe a munkakörülményeket és az elvégzendő feladatot. Az elektromos kéziszerszám eredeti rendeltetésétől eltérő célokra való alkalmazása veszélyes helyzetekhez vezethet.
- Használja az adott feladatnak megfelelő készüléket. A készüléket kizárólag a rendeltetésének megfelelő alkalmazásokhoz használja.
- Csak kifogástalan állapotban használja a készüléket.
- A porszívót csak teljesen felszerelt szűrővel vegye üzembe.
- Kerülje a készülék véletlen beindulását. Az akku behelyezése, a készülék megemlése és szállítása előtt kapcsolja ki a készüléket. A készüléket soha ne szállítsa úgy, hogy ujját a főkapcsolón tartja. Mindig vegye ki az akkut, ha a készülék nincs használatban, a karbantartás előtt, a tartozékok cseréje előtt, a szállításhoz való előkészítés és a szállítás során.
- A készülékre ne üljön rá és ne álljon fel.
- Az első használat előtt a kezelőnek rendelkezésre kell bocsátani a készülék használatára, valamint a készülékkel használt anyagokra vonatkozó információkat, utasításokat és betanítást. Ehhez hozzá tartozik az elszívott anyag biztonságos eltávolításának és ártalmatlanításának eljárása is.
- A gyártó vagy egy megbízott személy legalább évente egyszer végezzen műszaki felülvizsgálatot. Ennek során például ellenőrizni kell a szűrő sértetlenségét, a készülék légtömöttségét, valamint a kezelőelemek kifogástalan működőképességét.
- Karbantartási és javítási munkák elvégzése esetén minden szennyezett tárgyat, amelyet nem lehet elégségesen megtisztítani, ki kell dobni. Az ilyen hulladék ártalmatlanításához az érvényes előírások szerinti, víz- és porzáró zsákokat kell használni.
- Ez a készülék kizárólag zárt térben történő használatra készült.

VIGYÁZAT!

- Ez a készülék csak száraz üzemhez készült.
- Ez a készülék kizárólag zárt térben történő használatra készült.
- Ezt a készüléket csak zárt helyiségben szabad tárolni.

VIGYÁZAT!

- Szívófej és szívótömlő használata esetén ne szívjon fejmagasságban.

VIGYÁZAT!

- A biztonsági berendezések a felhasználó biztonságát szolgálják, azokat módosítani vagy megkerülni tilos.

Az első pillantásra (A ábra)

- 1 Be-/kikapcsoló
- 2 Akkudokkoló állomás
- 3 Fejrész
- 4 Résszivőfej tárolóhelye
- 5 Bemeneti nyílás
- 6 Portartály
- 7 Zár
- 8 Szűrőtisztítás gomb
- 9 Kifúvónyílás
- 10 Szivőfej-cső tárolóhelye
- 11 Fogantyú
- 12 Szűrőtartó
- 13 Szűrő
- 14 Szivőfej-cső
- 15 Légáram-szabályozás
- 16 Tömlő
- 17 Csatlakozó elem
- 18 Párna-szivőfej
- 19 Kéfésszivőfej
- 20 Porzsák
- 21 Résszivőfej
- 22 Vállszij

Használati útmutató

Üzembe helyezés előtt

- Alaposan olvassa át a jelen útmutató biztonsági előírásait, mielőtt a porszívót először üzembe helyezi.
- Az elektromos szerszámot és a tartozékokat ki kell csomagolni, és ellenőrizni kell a szállítmány teljességét és a szállítási sérüléseket.

Tartozékok (B ábra)

A készülék szivőfejei és tartozékai szállítás során a porgyűjtő tartályban vannak. A portartály kinyitásához oldja ki a zárat (1), majd vegye le a fejrészt (2). Vegye ki az alkatrészeket (3), majd helyezze fel ismét a fejet. A fejrészt rögzítse a zárral.

A porzsák használata (C ábra)

A porgyűjtő tartályból a szennyeződés és por felkavarodás nélküli eltávolításához használható szemeteszák.

- Illeszze be a zsákot a porgyűjtő tartályba. Rögzítse a kartont a porgyűjtő tartály elülső oldalán a bordákba.

Tömlő behelyezése (D ábra)

- Szívó üzemben helyezze a csatlakozódíomot a szívónyílásba (3). Fúvó üzemben használja a kifúvónyílást (4).
- A tömlőt vezesse be a csatlakozóval (1), majd fordassa el, míg bereteszel (2).

Légáram szabályozása (E ábra)

A légáram a tömlő végé a légáram-szabályozó elforgatásával szabályozható.

Megfelelő szivőfej használata (F ábra)

Minden ábrázolt szivőfej bedugható a szivőfej-csőbe (1).

A szivőfej-cső (3) a por elszívásához a klipsz (1) megnyomásával és a szivőfej (2) kihúzásával eltávolítható.

A szállításra szolgáló vállszij használata (G ábra)

- A szállításra szolgáló vállszij használatához a csatokat vegesse be a zárrakba. A porszívót az **H ábrán** látható módon hordozza.

Az akku kezelése (I ábra)

Használjon megfelelő 18 V-os FLEX akkumulátort. Az akku behelyezése előtt győződjön meg arról, hogy a készülék ki van kapcsolva.

- Helyezze az akkut a megvezetésbe. Az akkunak hallható kattánással kell bereteszelnie.
- Ellenőrizze, hogy az akku szorosan illeszkedik-e.
- Az akku kivételéhez nyomja meg a gombot az akkumulátoron, és húzza felfelé.

Be- és kikapcsolás (J ábra)

A készülék főkapcsolója két állással rendelkezik (BE/KI). A készülék a főkapcsoló megnyomásával kapcsolható be és ki.

Tartozéktároló (K ábra)

Minden tartozék kényelmesen tárolható a készüléken.

Hibaelhárítás

A szivás nem indul el:

- Az akkumulátor lemerült. Töltse fel az akkumulátort és próbálja meg újra.
- Az akku túl meleg vagy túl hideg. Hagyja lehűlni az akkumulátort vagy lassan felmelegedni szobahőmérsékletre.
- Termikus túlterhelés jött létre. Lásd alább.

Motorleállások:

- A termikus túlterhelés elleni védelem lekapcsolja a motort, ha a motor hőmérséklete túl magas. Amennyiben ez történik, kapcsolja ki a készüléket. Várjon 15-30 percet, amíg a motor lehül. Kapcsolja be a készüléket és indítsa újra a műveletet.

A szivőerő csökken:

- Lehet, hogy megtelt a tartály és ki kell üríteni.
- Lehet, hogy eltömődött a tömlő és a szivőfej és ki kell tisztítani őket.
- A fentiek egyike megsérült és ki kell cserélni.
- Lehet, hogy eltömődött a szűrő. Használja a szűrőtisztító rendszert a szűrő tisztításához.
- Cserélje ki a szűrőt vagy győződjön meg arról, hogy a szűrő megfelelően van elhelyezve.
- A tömlő csatlakozása laza és meg kell szorítani.

Az akkumulátor nem rögzül a helyére hallható dupla kattánással.

- Az akkumulátor tartófüle szennyeződött. Tisztítsa meg a tartófület és helyezze be az akkumulátort úgy, hogy rögzüljön.

Áramütések:

- Ha túl száraz a környezet, párássítsa a levegőt. Amennyiben lehetséges, használjon párástítót.

Amennyiben a levegő relatív páratartalma alacsony, vegye figyelembe, hogy ez nincs semmilyen hatással a porszívó használatára.

Karbantartás és ápolás



MEGJEGYZÉS

Ez a porszívó termikus túlterhelés elleni védelemmel van ellátva a motor magas hőmérséklettől történő védelme érdekében. Ez nagy terhelés esetén fordulhat elő. Ha a motor kikapcsol üzem közben, kapcsolja ki a főkapcsolót, majd hagyja lehűlni a motort 15-30 percig. Ezután a készülék újra bekapcsolható.

FIGYELMEZTETÉS!

- Tisztítás és karbantartási munkák elvégzése előtt kapcsolja ki a készüléket, vezetékes készülék esetén húzza ki a hálózati kábelt.
- Kapcsolja ki a készüléket, ha más funkcióra vált.
- A karbantartási munkákat csak engedéllyel rendelkező ügyfélszolgálatok vagy szakemberek végezhetik el, akik ismerik a vonatkozó biztonsági előírásokat.
- A hordozható, ipari használatra szánt készülékeknél nézzen utána a helyi biztonsági előírásoknak.
- A gyártó vagy egy megbízott személy legalább évente egyszer végezzen műszaki felülvizsgálatot. Ennek során például ellenőrizni kell a szűrő sértelettségét, a készülék légtömörtségét, valamint a kezelőelemek kifogástalan működőképességét.
- Karbantartási és javítási munkák elvégzése esetén minden szennyezett tárgyat, amelyet nem lehet elégségesen megtisztítani, ki kell dobni. Az ilyen hulladék ártalmatlanításához az érvényes előírások szerinti, víz- és porzáró zsákokat kell használni.
- A készülék külső felületét alaposan meg kell tisztítani a káros anyagoktól. Alkalmazható egy lezárt réteg is a készüléken, mielőtt azt a veszélyes területről eltávolítják.
- Minden készülékalkatrész szennyezettnek minősül, ha a veszélyes területről távolították el. A por szétterjedésének megakadályozásához megfelelő intézkedéseket kell hozni.
- A készülék szállítása és karbantartása során a beszívónyílást a dugasszal le kell zárni.
- Veszély az egészségre káros porok miatt. Karbantartási munkák (pl. szűrőcsere) során mindig viseljen vegyvédelmi ruházatot és (P2 vagy magasabb kategóriájú) légzésvédő maszkot.
- H és M osztályú készüléknél a készülék külső felületét porszívóval kell a szennyezéstől mentesíteni, majd le kell mosni, vagy lezáró réteggel kell ellátni, mielőtt a veszélyes területről eltávolítják. Minden készülékalkatrész szennyezettnek minősül, ha a veszélyes területről távolították el. A porképződés megakadályozására megfelelő intézkedéseket kell hozni.

Tisztítás

MEGJEGYZÉS

- Tisztításához ne használjon szilikontartalmú tisztítószert.
- Az alapvető karbantartási és tisztítási munkákhoz nincs szükség külső segítségre.
 - A készülék felületét és a tartály belső oldalát rendszeresen meg kell tisztítani nedves ronggyal.

Szűrőtisztító rendszer (L ábra)

A készülék automatikus szűrőtisztító rendszerrel van felszerelve. Ez letisztítja a szűrőt, és helyreállítja a szívóteljesítményt.

- A szűrőtisztító rendszer használatához kapcsolja be a készüléket (1).
- Vezesse be a szívócsövet a készülék nyílásába (2), hogy a légáramhoz lezárja, és a portartályban maximális vákuum jöjjön létre.

Nyomja meg háromszor a szűrőtisztítás gombot a szűrő megtisztításához.

A szűrő manuális letisztítása (M ábra)

Ha a szűrő szennyeződött, hideg vízzel mossa le (1), majd hagyja megszáradni (2). Száradás után rögzítse ismét a szűrőt.

Szűrőcsere (N ábra)

A szűrőt hosszabb üzemidő után újra kell cserélni. Ha a szűrő erősen elszennyeződött, vagy eldugult, manuális tisztítást kell végezni, mivel a félautomata szűrőtisztítás nem elegendő a szűrő megtisztításához.

- A szűrő kivételéhez lazítsa meg a csavart (1), és vegye le az alkatrészeket (2).
- A szűrőt fordított sorrendben szerelje be ismét. Ügyeljen arra, hogy a csavart ne húzza túl szorosa.

Javítások

Javításokat kizárólag a gyártó cég által felhatalmazott szerviz végezhet.

Pótalkatrészek és tartozékok

További tartozékokat a gyártó katalógusaiban kereshet. Robbantott rajzok és pótalkatrészjegyzékek honlapunkon találhatóak: www.flex-tools.com

Ártalmatlanítási tudnivalók

FIGYELMEZTETÉS!

A kiszolgált készülékeket a hálózati kábel eltávolításával használhatatlanokká kell tenni.



Csak az EU tagországi számára

Sohase dobja az elektromos szerszámokat a háztartási hulladék közé!

Az EK elhasznált elektromos és elektronikus készülékekre vonatkozó 2012/19/EU európai és a nemzeti jogba átvett iránymutatása szerint az elhasznált elektromos szerszámokat elkülönítve kell gyűjteni, és gondoskodni kell a környezetkímélő módon történő újrahasznosításukról.

MEGJEGYZÉS

Az ártalmatlanítási lehetőségekről tájékozódjon a szakkereskedőknél!

CE-Megfelelőség

Egyedüli felelősségünk alapján kijelentjük, hogy az 6. oldalon leírt termék megfelel a következő szabványoknak vagy normatív dokumentumoknak:

EN 60335-1, EN 60335-2-69, EN 55014-1, EN 55014-2, a 2014/30/EU, 2006/42/EG, 2011/65/EU irányelvek előírásai szerint.

A műszaki dokumentációért felelő személy:

FLEX-Elektrowerkzeuge GmbH, R & D
Bahnhofstrasse 15, D-71711 Steinheim/Murr



Eckhard Rühle
Manager Research &
Development (R & D)

Klaus Peter Weinper
Head of Quality
Department (QD)

04.11.2019

FLEX-Elektrowerkzeuge GmbH
Bahnhofstrasse 15, D-71711 Steinheim/Murr

Použitě symboly



VAROVÁNÍ!

Označuje bezprostředně hrozící nebezpečí. Při nedodržení upozornění hrozí usmrcení nebo nejtěžší poranění.



POZOR!

Označuje nějakou možnou nebezpečnou situaci. Při nedodržení upozornění hrozí poranění nebo věcné škody.



UPOZORNĚNÍ

Označuje aplikační tipy a důležité informace.

Symbole na přístroji



Přístroj je vhodný pro následující použití:

- Zařízení prachové třídy L je určeno k zachycování suchých, nehořlavých prachů, dřevěných třísek a nebezpečných prachů s mezní hodnotou expozice > 1 mg/m³. Přístroj musí být vybaven vhodným filtrem, který odpovídá třídě nebezpečnosti nasávaných prachů.
- Nebezpečné látky dle IEC/EN 60335-2-69 (třída L) zachycuje pouze pomocí vhodného vysavače. Zachycování jiných nebezpečných látek není přípustné.

Pro Vaši bezpečnost



Přečtěte si návod k obsluze!



VAROVÁNÍ!

Před použitím ruční leštičky si přečtěte:

- předložený návod k obsluze,
- „Všeobecné bezpečnostní pokyny“ k zacházení s elektrickým nářadím v příloženém sešitu (čís. publikace: 315.915),
- pravidla a předpisy k zabránění úrazům, platné pro místo nasazení a jednejte podle nich.

Tato ruční leštička je konstruována podle současného stavu techniky a uznávaných bezpečnostnětechnických pravidel.

Při jejím používání může přesto dojít k ohrožení života uživatele nebo třetí osoby, event. poškození nářadí nebo jiných věcných hodnot. Používejte ruční leštičku pouze

- pro stanovené použití,
- v bezvadném bezpečnostnětechnickém stavu.

Okamžitě odstraňte poruchy omezující bezpečnost.

Použití v souladu s určením

Rozsáhlým testováním bylo zjištěno, že tento vysavač funguje efektivně a bezpečně, pokud je prováděna odborná údržba, a je používán v souladu s následujícími pokyny.

Zde popisovaným produktem je vysavač určený pro komerční využití, například v hotelech, školách, továrnách, obchodech, kancelářích, ve stavitelství a při renovacích budov. Je určen pouze pro suchý provoz.

Přístroj je vhodný pro následující použití:

- K zachycování suchých, nehořlavých prachů, kapalin, dřevěných třísek a nebezpečných prachů s mezní hodnotou expozice > 1 mg/m³ (prachová třída L).

Bezpečnostní upozornění



VAROVÁNÍ!

Varování! Přečtěte si všechna bezpečnostní upozornění a ostatní pokyny. Nedodržení bezpečnostních upozornění a ostatních pokynů může mít za následek úraz elektrickým proudem, požár a/nebo vážná zranění.

Uchovávejte všechny bezpečnostní a ostatní pokyny pro pozdější dohledání.

- Tento přístroj není určen k tomu, aby ho používaly osoby (včetně dětí) s omezenou tělesnou, smyslovou či duševní schopností nebo osoby bez odpovídajících zkušeností a/ nebo znalostí.
- Přístroj smí používat pouze osoby, které jsou s ním obeznámeny, které jsou zároveň vyškoleny v bezpečné manipulaci s přístrojem a rozumí nebezpečí z toho plynoucí. Přístroj není určen pro použití dětmi.
- Děti musí být pod dozorem, aby se zajistilo, že přístroj nepoužívají nevhodně. Nedovolte, aby děti bez dozoru čistily přístroj nebo prováděly údržbu.
- Nepoužívejte vodu, olej, tuk nebo čisticí prostředky.
- K čištění nepoužívejte benzin ani žádné jiné hořlavé kapaliny.
- V průběhu čištění či údržby, výměny dílů nebo přestavbě zařízení na jinou funkci, musí být u zařízení napájených akumulátorem odpojen minimálně plusový (+) nebo minusový (-) pól akumulátoru nebo srovnatelným způsobem zajištěno odpojení od napájení. Pokud není přítomno bezpečné velmi malé napětí (SELV), musí být odpojeny oba póly akumulátoru.
- Při čištění krytů zásobníku, které nejsou prachotěsné, dbejte pokynů pro jejich demontáž.

Funkce vyfukování vzduchu je určena

- pro živnostenské použití v průmyslu a řemesle. Možnými oblastmi použití je čištění velkých ploch od dřevěných třísek a jiných hrubých částic tlakovým vzduchem.

Není přípustné

- Sfukování horkých, hořlavých nebo výbušných materiálů.
- Sfukování prachu, který je klasifikován jako nebezpečná látka nebo obsahuje nebezpečné látky (např. prach z tvrdého dřeva nebo křemen v betonovém prachu).

Použití akumulátoru a péče o něj

Přístroj pracuje s akumulátory uvedenými ve specifikacích produktu.

Dodržujte zvláštní předpisy a pokyny pro přepravu, skladování a používání Li-ion akumulátorů.

- Nevystavujte akumulátory vysokým teplotám, přímému slunečnímu záření nebo ohni.
- Akumulátor nerozebírejte, nedrťte nebo nespalujte a nevystavujte teplotám nad 80 °C.
- Nepoužívejte ani nenabíjejte akumulátory, které vykazují mechanické poškození nebo spadly na zem. Obrátte se v takovém případě vždy na servis firmy FLEX.
- Pokud se nelze z důvodu nadměrného tepla akumulátoru dotknout, může být vadný. Za těchto okolností produkt umístěte na ohnivzdorné místo daleko od hořlavých látek, kde jej lze mít pod dohledem a chladit. Obrátte se v takovém případě vždy na servis firmy FLEX.

Další bezpečnostní upozornění



VAROVÁNÍ!

Nebezpečí výbuchu!

Určité materiály mohou působením nasátého vzduchu vytvářet výbušné páry nebo směsi!

Následující materiály nesmí být nikdy vysávány:

- výbušné nebo hořlavé plyny, kapaliny a prachové částice (reaktivní prachové částice),
- reaktivní částice kovového prachu (např. hliníku, hořčíku, zinku) v kombinaci se silně alkalickými nebo kyselými čistícími prostředky,
- horké, hořící nebo doutnající předměty s teplotou nad 40 °C. Při teplotách nad 40 °C hrozí nebezpečí požáru.
- Není vhodný pro odlučování zdraví škodlivých prachových částic (podle prachové třídy M a H).
- Přístroj se nesmí provozovat v místech s nebezpečím výbuchu. Uvedené látky mohou navíc způsobit korozi materiálů přístroje.

Bezpečnost na pracovišti

- Během práce s vysavačem udržujte přihlízející, děti a návštěvníky mimo dosah. Odvedení pozornosti může způsobit ztrátu kontroly nad vysavačem.
- Pokud je do místnosti veden odfuk, dbejte u prachových odsávacích zařízení na dostatečnou výměnu vzduchu L v místnosti. Respektujte příslušné zákonné bezpečnostní předpisy.

Elektrická bezpečnost

- Vyvarujte se tělesného kontaktu s uzemněnými nebo se zemí spojenými povrchy, jako jsou potrubí, radiátory, kuchyňské spotřebiče, sporáky a chladničky. Pokud je vaše tělo uzemněno, vzniká vyšší riziko úrazu elektrickým proudem.
- Nevystavujte vysavač dešti nebo vlhkosti. Voda, která pronikne do vysavače, zvyšuje riziko úrazu elektrickým proudem.

Osobní bezpečnost

- Při používání elektrického přístroje buďte pozorní, sledujte, co děláte a používejte zdravý rozum. Nepoužívejte elektrický přístroj, pokud jste unaveni nebo jste pod vlivem drog, alkoholu či léků. Při provozu elektrických přístrojů může i moment nepozornosti vést k vážným zraněním.
- Noste své osobní ochranné pomůcky a vždy také ochranné brýle. V závislosti na druhu a účelu používaného elektrického přístroje snižuje nošení bezpečnostního vybavení (maska proti prachu, bezpečnostní obuv s protiskluzovou podrážkou, ochranná přilba nebo chrániče sluchu) riziko zranění.
- Nepoužívejte vysavač v extrémně prašných podmínkách.
- Při nesprávném použití může z akumulátoru vytéci kapalina. Vyvarujte se kontaktu s kapalinou. Kapalina vytékající z akumulátoru může způsobit podráždění pokožky nebo popáleniny. Kapalinu v případě kontaktu okamžitě opláchněte vodou. V případě, že se vám kapalina dostane do očí, vypláchněte oči velkým množstvím vody a poraďte se s lékařem.

Všeobecné pokyny pro použití a manipulaci s elektrickými přístroji / vysavači

- Pokud přístroj nepoužíváte, uschovejte jej mimo dosah dětí. Zabraňte tomu, aby tento přístroj používaly osoby, které nejsou obeznámeny s přístrojem nebo s tímto návodem. Elektrické přístroje jsou v rukou nezkušených osob nebezpečné.

- Dávejte na elektrický přístroj pozor. Zkontrolujte, zda všechny pohyblivé díly fungují bezchybně a nejsou zaseknuté. Ujistěte se, že funkce elektrického přístroje není omezena kvůli rozbitým nebo poškozeným dílům. Před použitím spotřebiče nechte poškozené díly spravit. Mnoho nehod je způsobeno špatně udržovanými elektrickými přístroji.
- Používejte elektrické přístroje, příslušenství, zásuvná zařízení atd. v souladu s tímto návodem. Berte v úvahu pracovní podmínky a prováděnou práci. Použití elektrického přístroje pro jiné než určené použití může vést k nebezpečným situacím.
- Použijte správný přístroj pro příslušný úkol. Nepoužívejte přístroj pro takové aplikace, pro které není určen.
- Přístroj používejte pouze v souladu s určením a v bezvadném stavu.
- Vysavač uvádějte do provozu pouze s namontovaným filtrem.
- Vyvarujte se neúmyslného spuštění přístroje. Přístroj vypněte před vkládáním akumulátoru, před zvedáním nebo jeho přepravou. Nikdy nepřenášejte přístroj s prstem na hlavní vypínači. Akumulátor vyjměte vždy, pokud přístroj nepoužíváte, před údržbou, před výměnou přidavných zařízení a při přípravě na přepravu a během přepravy.
- Na přístroj si nesedejte ani nestoupejte.
- Při prvním použití musí být obsluze poskytnuty informace, pokyny a instrukce o používání přístroje a látkách, pro které má být přístroj používán. To zahrnuje také postup pro bezpečné odstranění a likvidaci odsátého materiálu.
- Výrobce nebo pověřená osoba provádí minimálně jednou ročně technickou prohlídku. Kontroluje se například možné poškození filtrů, vzduchotěsnost přístroje a bezvadná funkce ovládacích prvků.
- Při provádění údržby a oprav zlikvidujte všechny kontaminované předměty, které není možné dostatečně vyčistit. K tomu používejte nepropustné pytle, které jsou v souladu s platnými předpisy pro likvidaci těchto odpadů.
- Tento přístroj je určen pouze pro použití v uzavřených prostorech.



POZOR!

- Tento přístroj je určen pouze pro suchý provoz.
- Tento přístroj je určen pouze pro použití v uzavřených prostorech.
- Tento přístroj smí být skladován pouze v uzavřených prostorech.



POZOR!

- Při použití hubice a sací hadice nikdy nevysávejte v blízkosti hlavy.



POZOR!

- Bezpečnostní zařízení slouží k ochraně uživatele a nesmí se měnit ani obcházet.

Na první pohled (obrázek A)

- 1 Vypínač zap/vyp
- 2 Dokovací stanice akumulátoru
- 3 Horní část
- 4 Místo pro uchování štěrbinové hubice
- 5 Vstupní otvor
- 6 Zásobník prachu
- 7 Uzávěr
- 8 Tlačítko čištění filtru
- 9 Vyfukovací otvor
- 10 Místo pro uchování sací trubice

- 11 Rukojeť
- 12 Držák filtru
- 13 Filtr
- 14 Sací trubice
- 15 Regulování proudu vzduchu
- 16 Hadice
- 17 Koncovka
- 18 Polštářová hubice
- 19 Kartáčová hubice
- 20 Sáček na prach
- 21 Štěrbínová hubice
- 22 Ramenní popruh

Návod k použití

Před uvedením do provozu

- Před prvním použitím tohoto vysavače si pečlivě přečtěte bezpečnostní upozornění v tomto návodu.
- Vybalte elektrické nářadí a příslušenství a zkontrolujte, zda je dodávka kompletní a zda nedošlo k poškození při přepravě.

Příslušenství (obrázek B)

Hubice a příslušenství přístroje se během transportu nachází v nádobě na prach. Pro otevření nádoby uvolněte uzávěr (1) a sejměte horní část (2). Díly (3) vyndejte a horní část opět nasadte. Horní část zajistíte uzávěry.

Použití sáčku na prach (obrázek C)

K vyprázdnění nečistot/prachu z nádoby bez rizika úniku prachu lze použít jednorázový sáček.

- Vložte sáček do nádoby na prach. Připevňte karton k žebrování přední části nádoby na prach.

Zapojení hadice (obrázek D)

- V sacím režimu vložte koncovku do sacího otvoru (3). Ve foukacím režimu použijte vyfukovací otvor (4).
- Hadici zasuňte do přípojky (1) a otočením ji zablokujte (2).

Regulování proudu vzduchu (obrázek E)

Proud vzduchu lze regulovat pomocí otočného ovládacího prvku na konci hadice.

Použití vhodné hubice (obrázek F)

Všechny zobrazené hubice mohou být zasazeny do sací trubice (1).

Pro odsávání prachu lze stiskem klipsu (1) a vytáhnutím hubice (2) odstranit sací trubici (3).

Použití ramenního popruhu (obrázek G)

- Pokud chcete použít ramenní popruh, připojte přezky do uzávěrů. Vysavač přenášejte tak, jak je znázorněno na obrázku H.

Zacházení s akumulátorem (obrázek I)

Použijte vhodný akumulátor 18-V-FLEX. Před vložením akumulátoru se ujistěte, že je přístroj vypnutý.

- Vložte akumulátor do vedení. Akumulátor musí na místo slyšitelně zacvaknout.
- Přesvědčte se, že je akumulátor pevně usazen.
- Chcete-li akumulátor vyjmout, stiskněte tlačítko na akumulátoru a vytáhněte jej nahoru.

Zapnutí a vypnutí (obrázek J)

Hlavní vypínač přístroje má dvě pozice (ZAP/VYP). Přístroj se zapíná a vypíná stiskem hlavního vypínače.

Schránka na příslušenství (obrázek K)

Veškeré příslušenství lze pohodlně uložit u přístroje.

Poradce při potížích

Vysávání se nespustí:

- Akumulátor je vybitý. Nabijte akumulátor a pokus zopakujte.
- Akumulátor je příliš horký, resp. příliš studený. Nechte akumulátor vychladnout nebo postupně zahřát na pokojovou teplotu.
- Pojistka přehřátí. Viz níže.

Motor se zastavil:

- Ochranná pojistka proti přehřátí zastaví motor v případě, že je jeho teplota příliš vysoká. Pokud k tomu dojde, přepněte vypínač do vypnuté polohy (off). Počkejte 15–30 minut, než motor vychladne. Zapněte vypínač a pokračujte v započaté práci.

Sací síla je slabší:

- Nádrž může být plná a potřebovat vyprázdnit.
- Hadice a hubice mohou být ucpané a potřebovat vyčistit.
- Některá z výše uvedených součástí může být poškozená a potřebovat vyměnit.
- Filtr může být ucpaný. Pomocí systému čištění filtru filtr vyčistěte.
- Vyměňte filtr nebo zkontrolujte, je-li namontován správně.
- Připojení hadice není těsné a potřeboje dotáhnout.

Akumulátor se nespíná slyšitelným dvojným cvaknutím.

- Upevňovací výstupek akumulátoru je špinavý. Vyčistěte upevňovací výstupek a zatlačte akumulátor dovnitř až do jeho zacvaknutí.

Elektrostatické výboje:

- Pracujete-li v příliš suchém prostředí, přidejte do vzduchu vlhkost. Je-li to možné, použijte zvlhčovač.

Mějte na paměti, že případná nízká relativní vlhkost nebude mít žádný vliv na použití vysavače.

Údržba a ošetřování

UPOZORNĚNÍ

Tento vysavač má integrovanou tepelnou ochranu proti přetížení, která chrání motor před příliš vysokými teplotami. K tomu může dojít při silném zatížení. Pokud se motor během provozu vypne, vypněte přístroj hlavním vypínačem a nechte motor 15–30 minut vychladnout. Poté lze přístroj opět zapnout.

VAROVÁNÍ

- Před čištěním a prováděním údržby přístroj vypněte a u přístrojů připojených do sítě odpojte kabel.
- Přístroj vypněte, pokud přepínáte na jinou funkci.
- Údržbu smí provádět pouze autorizované zákaznické servisny nebo odborný personál, který je seznámen s příslušnými bezpečnostními předpisy.
- Respektujte místní bezpečnostní předpisy pro přenosné, komerčně využívané přístroje.
- Výrobce nebo pověřená osoba provádí minimálně jednou ročně technickou prohlídku. Kontroluje se například možné poškození filtru, vzduchotěsnost přístroje a bezvadná funkce ovládacích prvků.
- Při provádění údržby a oprav zlikvidujte všechny kontaminované předměty, které není možné dostatečně vyčistit. K tomu používejte nepropustné pytle, které jsou v souladu s platnými předpisy pro likvidaci těchto odpadů.

- Vnější povrch přístroje musí být důkladně vyčištěn a zbaven škodlivých látek. Alternativně na něj může být před jeho vnesením z nebezpečného prostoru nanesena neprodyšná vrstva.
- Všechny části přístroje jsou považovány za kontaminované, pokud byly vyneseny z nebezpečného prostoru. Aby se zamezilo šíření prachu, měla by být přijata vhodná opatření.
- Během přepravy nebo údržby přístroje musí být sací otvor uzavřen krytkou.
- Nebezpečí v důsledku zdraví škodlivého prachu. V průběhu údržby (např. při výměně filtru) vždy noste jednorázové oděvy a dýchací masky (P2 nebo vyšší).
- U přístroje třídy H nebo M musí být vnější povrch dekontaminován pomocí vysavače, ořten nebo ošetřen neprodyšným prostředkem dřívě, než bude vnesen z nebezpečného prostoru. Po vnesení z nebezpečného prostoru jsou všechny části přístroje považovány za kontaminované. Musí být přijata vhodná opatření, aby se zabránilo tvorbě prachu.

Čištění



UPOZORNĚNÍ

K čištění nepoužívejte čisticí prostředky obsahující silikon.

- Při provádění základní údržby a čištění není nutná žádná externí pomoc.
- Povrch přístroje a vnitřek nádoby musí být pravidelně čištěn vlhkým hadříkem.

Systém čištění filtru (obrázek L)

Přístroj je vybaven poloautomatickým systémem čištění filtru. Ten čistí filtr a obnovuje sací výkon.

- Chcete-li použít systém čištění filtru, zapněte přístroj (1).
- Sací trubici zasuňte do otvoru přístroje (2), abyste ji uzavřeli pro proud vzduchu a vytvořili tak v nádobě na prach maximální vakuum.

Pro vyčištění filtru stiskněte třikrát tlačítko čištění filtru.

Manuální čištění filtru (obrázek M)

Pokud je filtr znečištěn, opláchněte jej studenou vodou (1) a nechte uschnout (2). Po usušení filtr opět připevněte.

Výměna filtru (obrázek N)

Po delším provozu musí být filtr nahrazen novým. V případě silného znečištění nebo ucpaní musí být filtr vyčištěn manuálně, protože poloautomatické čištění není pro vyčištění filtru dostatečné.

- Pro odstranění filtru povolte šroub (1) a vyjměte díly (2).
- Filtr namontujte v opačném pořadí. Dbejte na to, abyste šrouby neutáhli příliš pevně.

Opavy

Opavy nechejte provádět výhradně v servisu autorizovaném výrobcem.

Náhradní díly a příslušenství

Další příslušenství najdete v katalogích výrobce.

Rozložená schémata a seznamy náhradních dílů najdete na naší webové stránce: www.flex-tools.com

Pokyny pro likvidaci



VAROVÁNÍ

Odstraněním síťového kabelu učinite vysloužilé nářadí nepoužitelným.



Pouze pro země EU

Nevyhazujte elektrické nářadí do domovního odpadu! Podle evropské směrnice 2012/19/EU o elektrických a elektronických použitých spotřebičích a její realizace do národního práva se použité elektrické nářadí musí sbírat odděleně a dodávat do ekologické recyklace.



UPOZORNĚNÍ

O možnostech likvidace se informujte u Vašeho specializovaného obchodníka!

Prohlášení o shodě CE

Prohlašujeme na vlastní zodpovědnost, že výrobek popsany na této stránce je v souladu s následujícími normami nebo normativními dokumenty:

EN 60335-1, EN 60335-2-69, EN 55014-1, EN 55014-2, dle ustanovení směrnic 2014/30/EU, 2006/42/EG, 2011/65/EU.

Zodpovědný za technické podklady:

FLEX-Elektrowerkzeuge GmbH, R & D

Bahnhofstrasse 15, D-71711 Steinheim/Murr

Eckhard Rühle
Manager Research &
Development (R & D)

Klaus Peter Weinper
Head of Quality
Department (QD)

04.11.2019

FLEX-Elektrowerkzeuge GmbH

Bahnhofstrasse 15, D-71711 Steinheim/Murr

Použitie symboly



VAROVANIE!

Označuje bezprostredne hroziace nebezpečenstvo. Pri nedodržaní upozornenia hrozí usmrtenie alebo najťažšie poranenia.



POZOR!

Označuje nejakú možnú nebezpečnú situáciu. Pri nedodržaní upozornenia hrozí poranenie alebo vecné škody.



UPOZORNENIE

Označuje aplikačné typy a dôležité informácie.

Symbole na zariadení



Zariadenie je vhodné na nasledovné použitie:

- Zariadenie triedy prachu L sa hodí na zber suchého, nehorľavého prachu, drevených pilín a nebezpečného prachu s limitnou hodnotou vystavenia > 1 mg/m³. Zariadenie musí byť vybavené vhodným filtrom, ktorý zodpovedá triede nebezpečenstva zachytávaného prachu.
- Nebezpečné látky zbierajte podľa IEC/EN 60335-2-69 (trieda L) len so zodpovedajúco vhodným vysávačom. Použitie na zachytávanie iných nebezpečných látok nie je povolené.

Pre Vašu bezpečnosť



Prečítajte si návod na obsluhu!



VAROVANIE!

Pred použitím ručnej leštičky si prečítajte:

- predložený návod na obsluhu,
- „Všeobecné bezpečnostné pokyny“ na zaobchádzanie s elektrickým náradím v priloženom zošite (čís. publikácie: 315.915),
- pravidla a predpisy na zabránenie úrazom, platné pre miesto nasadenia a jednajte podľa nich.

Táto ručná leštička je konštruovaná podľa súčasného stavu techniky a uznávaných bezpečnostnotechnických pravidiel. Pri používaní môže napriek tomu dôjsť k ohrozeniu života používateľ a alebo tretej osoby, event. poškodeniu náradia alebo iných vecných hodnôt. Používajte ručnú leštičku len

- pre stanovené použitie,
- v bezchybnom bezpečnostnotechnickom stave.

Okamžite odstráňte poruchy, ktoré obmedzujú bezpečnosť.

Určené použitie

Na základe mnohých skúšok sa zabezpečilo, že tento vysávač funguje účinne a bezpečne pri riadnej údržbe a používaní podľa nasledovných pokynov.

Opisovaný výrobok predstavuje vysávač na profesionálne použitie napríklad v hoteloch, školách, továrňach, obchodoch, kanceláriách, ako aj v stavebníctve a pri renovácii budov. Vhodný je len na suché vysávanie.

Zariadenie je vhodné na nasledovné použitie:

- Zbieranie suchého, nehorľavého prachu, drevených pilín a nebezpečného prachu s limitnou hodnotou vystavenia > 1 mg/m³ (trieda prachu L).

Bezpečnostné upozornenia



VAROVANIE!

Výstraha! Prečítajte si všetky bezpečnostné upozornenia a ostatné pokyny. Nedodržanie bezpečnostných upozornení a ostatných pokynov môže spôsobiť úraz elektrickým prúdom, požiar a/alebo ťažké zranenia. Všetky bezpečnostné a ostatné pokyny si odložte pre prípadné budúce použitie.

- Tento výrobok nie je určený na používanie osobami (vrátane detí) s obmedzenou telesnou, senzorickou alebo duševnou schopnosťou alebo osobami s nedostatkom skúsenosti a/alebo s nedostatočnými znalosťami.
- Zariadenie môžu používať iba osoby, ktoré sú s ním oboznámené, ktoré boli vyškolené na bezpečnú manipuláciu a ktoré chápu nebezpečenstvá, ktoré z toho vyplývajú. Zariadenie nie je určené na používanie deťmi.
- Deti musia byť pod dozorom, aby bolo zabezpečené, že nebudú zariadenie používať neprimeraným spôsobom. Nedovoľte deťom bez dozoru zariadenie čistiť alebo vykonávať jeho údržbu.
- Nepoužívajte vodu, olej, tuk alebo čistiace prostriedky.
- Na čistenie nepoužívajte benzín alebo iné horľavé kvapaliny.
- Pri čistení alebo údržbe, výmene častí alebo prestavovaní zariadenia na inú funkciu je potrebné na zariadení s akumulátorom odpojiť aspoň kladnú (+) alebo zápornú (-) póly akumulátora od svoriek alebo odpojiť od napájania pomocou rovnocennej metódy (oddelovacie zariadenie). Ak neexistuje žiadna ochrana malým napätím (SELV), musia sa obidva póly akumulátora odpojiť.
- Postupujte tak, že pri čistení odstránite kryty z priehradiek, ktoré nie sú odolné voči prachu.

Funkcia fúkára určená pre

- na živnostenské nasadenie v priemysle a remeslníctve. Možné oblasti použitia sú čistenie veľkých plôch od drevených triesok a iných hrubých častíc pomocou stlačeného vzduchu.

Nie je prípustné

- fúkanie horúcich, horľavých alebo výbušných materiálov,
- fúkanie prachu, ktorý je klasifikovaný ako nebezpečná látka alebo obsahuje nebezpečné látky (napr. múčka z tvrdého dreva alebo kremeň v betónovom prachu).

Použitie a starostlivosť o akumulátor

Zariadenie pracuje pomocou akumulátorov uvedených v špecifikáciách produktu.

Dodržiavajte osobitné predpisy a pokyny týkajúce sa prepravy, skladovania a používania lítium-iónových batérií.

- Nevystavujte akumulátor vysokým teplotám, priamemu slnečnému žiareniu alebo ohňu.
- Akumulátory nerozoberajte, nedrvté ani nespájajte a nevystavujte ich teplotám nad 80 °C.
- Nepoužívajte ani nenabíjajte akumulátory, ktoré majú mechanické poškodenie alebo spadli na zem. V takom prípade sa vždy obráťte na servis FLEX.
- Ak sa nemôžete akumulátora dotknúť z dôvodu nadmerného tepla, je pravdepodobne chybný. Umiestnite výrobok na ohňovzdorné miesto ďaleko od horľavých materiálov, kde ho môžete vidieť a kde môže vychladnúť. V takom prípade sa vždy obráťte na servis FLEX.

Ďalšie bezpečnostné pokyny



VAROVANIE!

Nebezpečenstvo výbuchu!

Určité materiály môžu spolu s nasávaným vzduchom vytvárať výbušné pary alebo zmesi!

Nikdy sa nesmú nasávať tieto materiály:

- Výbušné alebo horľavé plyny, kvapaliny a prachové častice (reaktívne prachové častice)
- Reaktívne prachové častice z kovových materiálov (napr. hliník, horčík, zinok) v kombinácii so silne alkalickými alebo kyslými čistiacimi prostriedkami
- Horúce, horiace alebo teľjúce predmety s teplotou nad 40 °C. Pri teplotách nad 40 °C vzniká riziko požiaru.
- Nie je vhodný na separáciu zdraviu škodlivých prachov (podľa tried prachu M a H).
- Zariadenie sa nesmie prevádzkovať v prostredí s nebezpečenstvom výbuchu. Okrem toho môžu uvedené látky spôsobiť koróziu zariadenia.

Pracovisko

- Počas obsluhy vysávača si držte odstup od prízerajúcich osôb, detí a návštevy. Odpútanie vašej pozornosti môže viesť k strate kontroly nad vysávačom.
- V prípade odprašovacích systémov zabezpečte dostatočnú výmenu vzduchu L v miestnosti, keď sa odpadový vzduch vracia do miestnosti. Dodržiavajte príslušné zákonné bezpečnostné predpisy.

Elektrická bezpečnosť

- Vyhnajte sa telesnému kontaktu s uzemnenými alebo k uzemneniu pripojenými povrchovými plochami spotrebičov, ako sú elektrické rúry, vyhrievacie telesá, kuchynské spotrebiče, sporáky a chladničky. Ak je vaše telo uzemnené, existuje zvýšené riziko úrazu elektrickým prúdom.
- Nevystavujte vysávač dažďu ani vlhkosti. Ak sa do vysávača dostane voda, zvyšuje sa riziko úrazu elektrickým prúdom.

Osobná bezpečnosť

- Pri obsluhu elektrického zariadenia buďte ostražití, sledujte, čo robíte, a používajte zdravý rozum. Nepoužívajte elektrické zariadenie, keď ste unavení alebo keď ste pod vplyvom drog, alkoholu alebo liekov. Chvilka nepozornosti pri používaní elektrického zariadenia môže viesť k ťažkým poraneniam.
- Noste osobné ochranné pomôcky a vždy majte nasadené ochranné okuliare. Použitie ochranných pomôcok (ochranná dýchacia maska, bezpečnostné protišmykové topánky, prilba alebo chránič sluchu), v závislosti od druhu elektrického zariadenia, znižuje riziko poranenia.
- Nepoužívajte vysávač v extrémne prašných podmienkach.
- Ak sa akumulátor používa nevhodne, môže z neho unikať kvapalina. Vyhnajte sa kontaktu s kvapalinou. Vytekajúca kvapalina z akumulátora môže spôsobiť podráždenie pokožky alebo popáleniny. V prípade kontaktu s kvapalinou ihneď umyte postihnuté miesto vodou. V prípade kontaktu kvapaliny s očami vypláchnite oči veľkým množstvom vody a vyhľadajte lekára.

Všeobecné pokyny na používanie a manipuláciu s elektrickými zariadeniami/ vysávačmi

- Nepoužívané elektrické zariadenia uschovávajú mimo dosahu detí. Nedovoľte, aby zariadenie obsluhovali osoby, ktoré nie sú oboznámené so zariadením alebo s týmto návodom. Elektrické zariadenia v rukách neskúsených osôb sú nebezpečné.

- O elektrické zariadenie sa dobre starajte. Skontrolujte, či pohyblivé časti bezchybne fungujú a či nie sú zaseknuté. Uistite sa, že funkcia elektrického zariadenia nie je obmedzená kvôli rozbíjnym alebo poškodeným častiam. Pred použitím elektrického zariadenia dajte poškodené časti opraviť. Veľa nehôd je spôsobených zlou údržbou elektrických zariadení.
- Používajte elektrické zariadenia, príslušenstvo, zásuvné zariadenia atď. v súlade s týmto návodom. Zohľadnite pritom konkrétne pracovné podmienky a práce, ktoré máte vykonať. Používanie elektrického zariadenia na iné ako určené účely môže viesť k nebezpečným situáciám.
- Používajte správne zariadenie na konkrétnu úlohu. Nepoužívajte zariadenie na práce, na ktoré nie je určené.
- Používajte ho iba v súlade s určením a v bezchybnom stave.
- Vysávač prevádzkujte iba s nainštalovaným filtrom.
- Zabráňte neúmyselnému spusteniu zariadenia. Pred vložením akumulátora a pred zdvíhaním alebo prepravou zariadenie vypnite. Nikdy neprenášajte zariadenie s prstom na hlavnom vypínači. Vyberte akumulátor vždy, keď sa zariadenie nepoužíva, pred údržbou, pred výmenou príslušenstva a pri príprave na prepravu a počas prepravy.
- Na zariadenie nesadajte ani na ňom nestojte.
- Pred prvým použitím musia byť poskytnuté obsluhu informácie, pokyny a školenia týkajúce sa používania zariadenia a látok, s ktorými prichádza do styku. Sem patria aj postupy na bezpečné odstraňovanie a likvidáciu vysáteného prachu.
- Výrobca alebo poverená osoba vykonáva technickú prehliadku minimálne raz ročne. Prítom sa kontroluje napríklad poškodenie filtra a takisto sa kontrolujú vzduchotesnosť zariadenia, ako aj bezchybná funkcia ovládacích prvkov.
- Pri vykonávaní údržby alebo opráv sa musia zlikvidovať všetky kontaminované predmety, ktoré nemožno dostatočne vyčistiť. Prítom sa musia používať nepriepustné vrecia podľa platných predpisov pre tento druh odpadu.
- Toto zariadenie je určené len na používanie v uzavretých priestoroch.



POZOR!

- Toto zariadenie je vhodné len na suché vysávanie.
- Toto zariadenie je určené len na používanie v uzavretých priestoroch.
- Toto zariadenie sa smie skladovať len v uzavretých priestoroch.



POZOR!

- Neopúšťajte dýzu a saciu hadicu blízko hlavy.



POZOR!

- Bezpečnostné zariadenia slúžia na ochranu používateľa a nesmú sa meniť ani obchádzať.

Na prvý pohľad (obrázok A)

- 1 Vypínač zap./vyp.
- 2 Dokovacia stanica na akumulátor
- 3 Hlavová časť
- 4 Miesto na uloženie štrbinovej hubice
- 5 Sací otvor
- 6 Nádoba na prach
- 7 Uzáver
- 8 Tlačidlo čistenia filtra
- 9 Vyfukovací otvor
- 10 Miesto na uloženie trubice

- 11 Rúčka
- 12 Držiak filtra
- 13 Filter
- 14 Trubica
- 15 Regulácia prúdu vzduchu
- 16 Hadica
- 17 Spojovací diel
- 18 Hubica na čalúnenie
- 19 Hubica s kefou
- 20 Vrecko na prach
- 21 Štrbinová hubica
- 22 Ramenný popruh

Návod na použitie

Pred uvedením do prevádzky

- Pred prvým uvedením vysávača do prevádzky si starostlivo si prečítajte bezpečnostné pokyny uvedené v tomto návode.
- Vybajte elektrické náradie a príslušenstvo a skontrolujte kompletnosť dodávky a prepravné poškodenia.

Príslušenstvo (obrázok B)

Dýzy a príslušenstvo zariadenia sa počas prepravy nachádzajú v nádobe na prach. Nádobu na prach otvoríte uvoľnením uzáverov (1) a odobratím hlavovej časti (2). Vyberte dielce (3) a znovu nasadíte hlavovú časť. Hlavovú časť upevnite uzávermi.

Nasadenie vrečka na prach (obrázok C)

Na vyprázdňovanie nečistôt/prachu z nádoby na prach bez toho, aby unikol prach, možno použiť vrečko na odpad.

- Vrečko zaveďte do nádoby na prach. Na prednej strane nádoby na prach upevnite kartón do rebier.

Nasadenie hadice (obrázok D)

- Pri vysávaní zasuňte spojovací dielce do nasávacieho otvoru (3). Pri vyfukovaní použite vyfukovací otvor (4).
- Hadicu zaveďte do prípojky (1) a otočením zaistíte (2).

Regulácia prúdu vzduchu (obrázok E)

Prúd vzduchu možno regulovať na konci hadice otáčaním regulátora prúdu vzduchu.

Použitie vhodnej dýzy (obrázok F)

Všetky vyobrazené dýzy možno nasadiť do rúrky (1). Rúrku (3) možno pri vysávaní odstrániť stlačením spony (1) a vytiahnutím dýzy (2).

Použitie ramenného popruhu (obrázok G)

- Pri použití ramenného popruhu zaveďte spony do uzáverov. Vysávač nosíte, ako je znázornené na obrázku H.

Používanie akumulátora (obrázok I)

Použite vhodný akumulátor 18-V-FLEX. Pred vložením akumulátora sa uistite, že je zariadenie vypnuté.

- Vložte akumulátor do vedenia. Akumulátor musí zapadnúť na miesto počutelným kliknutím.
- Uistite sa, že je akumulátor pevne na svojom mieste.
- Ak chcete akumulátor vybrať, stlačte tlačidlo na akumulátore a potiahnite ho nahor.

Zapnutie a vypnutie (obrázok J)

Hlavný vypínač zariadenia má dve polohy (zapnúť/vypnúť). Zariadenie sa zapína a vypína stlačením hlavného vypínača.

Zásobník príslušenstva (obrázok K)

Všetky časti príslušenstva možno pohodlne uložiť do zariadenia.

Riešenie problémov

Vysávač sa nespustí:

- Akumulátor je vybitý. Nabite akumulátor a skúste to znova.
- Akumulátor je príliš horúci alebo príliš studený. Nechajte akumulátor pomaly vychladnúť alebo zohriať na teplotu miestnosti.
- Tepelná poisťka. Pozrite ďalej.

Motor sa zastaví:

- Tepelná poisťka vypne motor, ak je teplota motora príliš vysoká. Ak sa to stane, vypnite vypínač. Počkejte 15 – 30 minút, kým motor nevychladne. Zapnite vypínač a pokračujte v práci.

Znížený sací výkon:

- Nádoba môže byť plná a treba ju vyprázdniť.
- Hadica alebo dýza môže byť upchatá a treba ju vyčistiť.
- Uvedené príslušenstvo môže byť poškodené a treba ho vymeniť.
- Filter môže byť upchatý. Vyčistite filter použitím systému čistenia filtra Filter Cleaning System.
- Vymeňte filter alebo skontrolujte, či je filter vložený správne.
- Pripojenie hadice je uvoľnené a treba ho dotiahnuť.

Akumulátor sa nezaistí počutelným zvukovým kliknutím.

- Zaisťovacia západka na akumulátore je znečistená. Vyčistite zaisťovaciu západku a zatlačte akumulátor tak, aby sa zaistil.

Výboje statickej elektriny:

- Ak je prostredie príliš suché, zvlhčite vzduch. Ak je to možné, použite zvlhčovač.

Ak je relatívna vlhkosť vzduchu nízka, tento stav nebude mať žiadny vplyv na fungovanie vysávača.

Údržba a ošetrovanie

UPOZORNENIE

Vysávač je vybavený integrovanou tepelnou ochranou proti preťaženiu, kvôli ochrane motora pred vysokými teplotami. Táto situácia môže nastať pri silnom namáhaní. Keď vypne motor počas prevádzky, zariadenie vypne hlavným vypínačom a motor nechajte vychladnúť 15 – 30 minút. Následne možno zariadenie znovu zapnúť.

VAROVANIE!

- Pred čistením a údržbou vypnite zariadenie a ak sú zariadenia pripojené na elektrickú sieť, odpojte ich od siete vytiahnutím sieťového kábla.
- Pri zmene funkcie vypnite zariadenie.
- Údržbu smú vykonávať len autorizované servisné strediská alebo pracovníci, ktorí sú oboznámení s príslušnými bezpečnostnými predpismi.
- Dodržiavajte mieste bezpečnostné predpisy pre prenosné, profesionálne využívané zariadenia.
- Výrobca alebo poverená osoba vykonáva technickú prehliadku minimálne raz ročne. Prítom sa kontroluje napríklad filter ohľadne poškodenia a takisto sa kontrolujú vzduchotesnosť zariadenia, ako aj bezchybná funkcia ovládacích prvkov.

- Pri vykonávaní údržby alebo opráv sa musia zlikvidovať všetky kontaminované predmety, ktoré nemožno dostatočne vyčistiť. Prítom sa musia používať nepriepustné vrecia podľa platných predpisov pre tento druh odpadu.
- Vonkajšiu plochu zariadenia treba dôkladne očistiť a zbaviť škodlivín. Alternatívne možno pred odobratím zariadenia z nebezpečnej oblasti nasadiť tesniacu vrstvu.
- Všetky súčasti zariadenia sa považujú za kontaminované, ak boli odstránené z nebezpečnej oblasti. Treba prijať vhodné opatrenia proti šíreniu prachu.
- Pri preprave alebo údržbe zariadenia sa musí upchať zátkou nasávací otvor.
- Nebezpečenstvá vplyvom zdraviu škodlivého prachu. Pri údržbe (napr. výmena filtra) vždy noste jednorazový ochranný odev a ochrannú dýchaciu masku (P2 alebo vyššiu).
- Pri zariadení triedy H alebo M sa musí vonkajší povrch zariadenia dekontaminovať vysávačom a utrieť alebo ochrániť ochranným prostriedkom skôr, než sa odstráni z nebezpečnej oblasti. Ak sa odstráni z nebezpečnej oblasti, všetky súčasti zariadenia sa považujú za kontaminované. Treba prijať vhodné opatrenia na zabránenie tvorbe prachu.

Čistenie

UPOZORNENIE

Na čistenie nepoužívajte čistiace prostriedky obsahujúce silikón.

- Na vykonávanie základnej údržby a čistenia nie je potrebná externá pomoc.
- Povrch zariadenia a vnútorná strana nádoby sa musia pravidelne čistiť vlhkou handrou.

Systém čistenia filtra (obrázok L)

Zariadenie je vybavené poloautomatickým systémom na čistenie filtra. Čistí filter a obnovuje sací výkon.

- Keď chcete použiť systém čistenia filtra, zapnite zariadenie (1).
- Rúrku zaveďte do otvoru zariadenia (2), aby ste uzavreli prúd vzduchu a vytvorili v nádobe na prach maximálne vákuum.

Čistenie filtra spustíte trojnásobným ovládaním tlačidla čistenia filtra.

Manuálne čistenie filtra (obrázok M)

Ak je filter znečistený, opláchnite ho pod studenou vodou (1) a nechajte ho vyschnúť (2). Po vysušení znovu upevnite filter.

Výmena filtra (obrázok N)

Po dlhšej prevádzke je potrebné vymeniť filter za nový. Keď je filter silne znečistený alebo upchatý, musí sa vykonať manuálne čistenie, lebo poloautomatické čistenie filtra nepostačuje na jeho vyčistenie.

- Filter vyberiete uvoľnením skrutiek (1) a vybratím častí (2).
- Filter namontujte v opačnom poradí. Dbajte na to, aby ste skrutky neutiahli príliš pevne.

Opravy

Opravy zverte výhradne niektorému výrobcovi autorizovanému servisu.

Náhradné diely a príslušenstvo

Ďalšie príslušenstvo môžete nájsť v katalógoch výrobcu.

Výkresy zostavy a zoznamy náhradných dielov nájdete na našej webovej stránke: www.flex-tools.com

Pokyny pre likvidáciu

VAROVANIE!

Odstránením sieťového kábla urobte doslužené náradie nepoužiteľným.



Len pre krajiny EÚ

Nevyhadzujte elektrické náradie do domového odpadu! Podľa a evropskej smernice 2012/19/EU o elektrických a elektronických použitých spotrebičoch a jej realizácie do národného práva sa musí použité elektrické náradie zbierať oddelene a dodávať do ekologickej recyklácie.

UPOZORNENIE

O možnostiach likvidácie sa informujte u Vášho špecializovaného obchodníka!

Prehlásenie o zhode CE

Vyhlasujeme na vlastnú zodpovednosť, že výrobok opísaný na strane 6 je v zhode s týmito normami alebo normatívnymi dokumentmi:

EN 60335-1, EN 60335-2-69, EN 55014-1, EN 55014-2, podľa ustanovení smerníc 014/30/EU, 2006/42/EG, 2011/65/EU.

Zodpovednosť za technické podklady:

FLEX-Elektrowerkzeuge GmbH, R & D
Bahnhofstrasse 15, D-71711 Steinheim/Murr

Eckhard Rühle
Manager Research &
Development (R & D)

Klaus Peter Weinper
Head of Quality
Department (QD)

04.11.2019

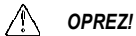
FLEX-Elektrowerkzeuge GmbH
Bahnhofstrasse 15, D-71711 Steinheim/Murr

Korišteni simboli



POZOR!

Označava izravno prijetecu pogibelj. Kod nepridržavanja naputka prijete smrt ili najteže ozljede.



OPREZ!

Označava moguće opasnu situaciju. Kod nepridržavanja naputka prijete ozljede ili materijalna šteta.



NAPOMENA

Označava savjete za primjenu te važne obavijesti.

Simboli na uređaju



Uređaj je prikladan za sljedeće primjene:

- Uređaj u klasi prašine L prikladan je usisavanje suhih, nezapaljivih prašina, piljevine i opasnih prašina ekspozicijskih graničnih vrijednosti $> 1 \text{ mg/m}^3$. Uređaj mora biti opremljen prikladnim filtrom koji odgovara razredu opasnosti prašine koju treba usisati.
- Sakupite opasne materijale prema IEC/EN 60335-2-69 (klasa L) samo prikladnim usisavačem. Uporaba za usisavanje drugih opasnih materijala nije dopuštena.

Za vašu sigurnost



Pročitajte upute za uporabu!



POZOR!

Prije uporabe uređaja za poliranje pročitajte upute za korištenje i djelajte u skladu s tim:

- ovu uputu za opsluživanje,
- "Opće sigurnosne naputke" za postupanje s električnim alatima u priloženom svesku (Br. dokumenta: 315.915),
- pravila te propise o zaštiti od nezgoda koji vrijede za mjesto uporabe.

Ovaj uređaj za poliranje je proizveden sukladno stanju tehnike i priznatim sigurnosno-tehničkim pravilima. Unatoč tome pri njezinoj uporabi mogu nastati pogibelji po tijelo i život korisnika ili trećih osoba odn. štete na stroju ili drugim materijalnim vrijednostima. Uređaj za poliranje je samo za korištenje

- za uporabu sukladno odredbama,
- u sigurnosno-tehnički besprijeckomome stanju.

Smetnje koje ugrožavaju sigurnost hitno odstraniti.

Namjenska uporaba

Opsežnim testiranjem osiguran je učinkovit i siguran rad ovog usisavača u slučaju pravilnog održavanja i pravilne uporabe prema sljedećim uputama.

Ovdje opisani proizvod je usisavač za profesionalnu uporabu, npr. u hotelima, školama, tvornicama, trgovinama, uredima kao i u graditeljstvu i pri obnovi zgrada. Namijenjen je samo za suho usisavanje.

Uređaj je prikladan za sljedeće primjene:

- Usisavanje suhih, nezapaljivih prašina, piljevine i opasnih prašina ekspozicijskih graničnih vrijednosti $> 1 \text{ mg/m}^3$ (klasa prašine L).

Sigurnosne napomene



POZOR!

Upozoravajući naputak! Pročitajte sve sigurnosne napomene i ostale upute. Nepridržavanje sigurnosnih napomena i ostalih uputa može uzrokovati električni udar, požar i/ili teške tjelesne ozljede. Čuvajte sve sigurnosne napomene i ostale upute za buduću korištenje.

- Ovaj proizvod ne smiju upotrebljavati osobe (uključujući djecu) sa smanjenim fizičkim, osjetilnim ili mentalnim sposobnostima ili osobe bez odgovarajućeg iskustva i/ili znanja.
- Uređaj smiju upotrebljavati samo osobe koje su s njim upoznate i obučene za sigurno rukovanje i osobe koje razumiju opasnosti koje iz toga proizlaze. Djeca ne smiju upotrebljavati uređaj.
- Djeca moraju biti pod nadzorom kako bi se osiguralo da primjerenom upotrebljavaju uređaj. Nemojte dopustiti da djeca čiste uređaj ili izvode radove održavanja ako nisu pod nadzorom.
- Ne upotrebljavajte vodu, ulje, mast ili sredstva za čišćenje.
- Za čišćenje ne upotrebljavajte benzin ili druge zapaljive tvari.
- Pri čišćenju ili održavanju, zamjeni dijelova i u slučaju preinake uređaja na neku drugu funkciju treba odspojiti barem pozitivan pol (B+) ili negativan pol (B-) akumulatora kod akumulatorskih uređaja i sigurno isključiti iz električne mreže istim postupkom (naprava za razdvajanje). Ako nema zaštitnog malog napona (SELV), treba odspojiti oba pola akumulatora.
- Slijedite postupak kojim se trebaju skinuti poklopci pretina-ka propusnih za prašinu kako biste ih očistili.

Funkcija puhal

- za profesionalnu uporabu u industriji i obrtu. Moguće ga je rabiti za čišćenje velikih površina od drvene strugotine i drugih krupnih čestica komprimiranim zrakom.

Nije dopuštena

- otpuhivanje vrućih, zapaljivih ili eksplozivnih materijala.
- otpuhivanje prašine koja je klasificirana kao opasna tvar ili koja sadrži opasne tvari (npr. drveno brašno ili kvarc u betonskoj prašini).

Uporaba i održavanje akumulatora

Uređaj radi s akumulatorima navedenim u specifikacijama proizvoda.

Pridržavajte se posebnih propisa i uputa za transport, skladištenje i uporabu litij-ionskih akumulatora.

- Akumulator ne izlažite visokim temperaturama, izravnom sunčevom zračenju ili vatri.
- Nemojte rastavljati, razlomiti ili spaljivati akumulatore niti izlagati temperaturama iznad $80 \text{ }^\circ\text{C}$.
- Ne upotrebljavajte i ne puniti akumulatore koji imaju mehanička oštećenja ili koji su pali na pod. U tom se slučaju uvijek obratite FLEX servisu.
- Ako ne možete dodirnuti akumulator zbog snažnog razvoja topline, možda je neispravan. U tom slučaju postavite proizvod na nezapaljivo mjesto s dovoljnim razmakom od zapaljivih materijala na kojem ga možete promatrati i ostaviti ga da se ohladi. U tom se slučaju uvijek obratite FLEX servisu.

Dodatne sigurnosne napomene



POZOR!

Opasnost od eksplozije!

Određeni materijali mogu stvarati eksplozivne pare ili smjese djelovanjem usisnog zraka!

Nikada ne ne smiju usisavati sljedeći materijali:

- eksplozivni ili zapaljivi plinovi, tekućine i čestice prašine (reaktivne čestice prašine)
- reaktivne čestice metalne prašine (npr. aluminij, magnezij, cink) u kombinaciji s vrlo alkalnim ili kiselim sredstvima za čišćenje
- vrući, zapaljivi ili užareni predmeti s temperaturama iznad 40 °C. Pri temperaturama iznad 40 °C postoji opasnost od požara.
- Nije namijenjen za odvajanje prašina štetnih za zdravlje (prema klasama prašine M i H).
- Uređaj se ne smije rabiti u područjima u kojima postoji opasnost od eksplozije. Osim toga, navedeni materijali mogu uzrokovati korodiranje materijala uređaja.

Sigurnost na radnom mjestu

- Udaljite gledatelje, djecu i posjetitelje tijekom uporabe usisavača. Skretanje pažnje može uzrokovati gubitak kontrole nad usisavačem.
- Kod uređaja za uklanjanje prašine treba osigurati dovoljnu izmjenu zraka L u prostoriji ako se odlazni zrak vraća u prostoriju. Poštujte odgovarajuće zakonske sigurnosne propise.

Električna sigurnost

- Izbjegavajte dodir tijela s uzemljenim površinama ili površinama priključenim na masu kao što su cijevi, radijatori, kuhinjski uređaji, štednjaci i hladnjaci. Postoji povećana opasnost od električnog udara ako je vaše tijelo uzemljeno.
- Usisavač ne izlazi kiši ili vlazi. Prodiranje vode u usisavač povećava opasnost od električnog udara.

Osobna sigurnost

- Budite oprezni, pazite što činite i kod rada s električnim uređajem postupajte razumno. Ne upotrebljavajte električni uređaj ako ste umorni ili ako ste pod utjecajem droga, alkohola ili lijekova. Trenutak nepažnje kod uporabe električnog uređaja može dovesti do teških tjelesnih ozljeda.
- Nosite osobnu zaštitnu opremu i uvijek zaštitne naočale. Nošenje osobne zaštitne opreme (zaštitna maska, protukulne zaštitne cipele, zaštitna kaciga ili zaštitne slušalice), ovisno o vrsti i primjeni električnog uređaja, smanjuje opasnost od ozljeda.
- Ne upotrebljavajte usisavač u iznimno prašnjavim uvjetima.
- U slučaju nestručne uporabe može doći do istjecanja tekućine iz akumulatora. Izbjegavajte kontakt s tekućinom. Istjecanje tekućine iz akumulatora može dovesti do nadražaja kože ili opekлина. Nakon kontakta odmah isperite tekućinu vodom. Ako tekućina dospje u oči, isperite ih s puno vode i obratite se liječniku.

Opće upute za uporabu i rukovanje električnim uređajima/usisavačima

- Nekorištene električne uređaje spremite izvan dosega djece. Spriječite da osobe upotrebljavaju uređaj koje nisu upoznate s njim ili ovim uputama. Električni uređaji su opasni u rukama neiskusnih osoba.
- Dobro pazite na električni uređaj. Provjerite rade li pokretni dijelovi besprijekorno i nisu li zaglavljivi. Provjerite da nije ograničena funkcija električnog uređaja zbog polomljenih ili oštećenih dijelova. Popravite oštećene dijelove prije uporabe električnog uređaja. Mnoge nezgode uzrokovane su lošim održavanjem električnih uređaja.

- Upotrebljavajte električne uređaje, pribor, utične uređaje itd. prema ovim uputama. Uzmite u obzir radne uvjete i radove koji se izvode. Uporaba električnih uređaja za neke druge primjene različite od predviđenih može dovesti do opasnih situacija.
- Koristite pravi uređaj za odgovarajući zadatak. Ne upotrebljavajte uređaj za primjene za koje nije predviđen.
- Upotrebljavajte ga namjenski i samo ako je u besprijekornom stanju.
- Stavite usisavač u pogon samo s montiranim filtrom.
- Spriječite nehotično pokretanje uređaja. Isključite uređaj prije nego što stavite akumulator u uređaj i prije nego što ga podignete ili transportirate. Nikada ne nosite uređaj s prstom na glavnom prekidaču. Uvijek izvadite akumulator samo ako uređaj nije u uporabi, prije održavanja, zamjene pribora i za pripremu za transport i za vrijeme transporta.
- Nije dozvoljeno sjediti ili stajati na uređaju.
- Prije prve uporabe korisniku treba pružiti informacije, upute i obuku o uporabi uređaja i materijala za koje se treba upotrebljavati. To uključuje i postupak sigurnog uklanjanja i zbrinjavanja usisanog materijala.
- Proizvođač ili ovlaštena osoba provodi tehnički pregled najmanje jednom godišnje. Pritom se primjerice provjerava jesu li filtri oštećeni te se provjerava nepropusnost uređaja za zrak i besprijekorna funkcija upravljačkih elemenata.
- Prilikom izvođenja radova održavanja ili popravaka treba zbrinuti sve kontaminirane predmete koji se ne mogu dovoljno očistiti. Pritom treba upotrebljavati nepropusne vrećice u skladu s važećim propisima za zbrinjavanje takvog otpada.
- Ovaj uređaj je isključivo namijenjen za uporabu u zatvorenim prostorijama.



OPREZ!

- Ovaj uređaj je namijenjen samo za suho usisavanje.
- Ovaj uređaj je isključivo namijenjen za uporabu u zatvorenim prostorijama.
- Ovaj uređaj smije se čuvati samo u zatvorenim prostorijama.



OPREZ!

- Pri uporabi sapnice i usisnog crijeva nije dozvoljeno usisavanje u blizini glave.



OPREZ!

- Sigurnosne naprave služe za zaštitu korisnika i ne smiju se mijenjati ili zaoblaziti.

Na jedan pogled (slika A)

- 1 Prekidač za uključivanje/isključivanje
- 2 Stanica za spajanje akumulatora
- 3 Gornji dio
- 4 Spremište za sapnicu za fuge
- 5 Ulazni otvor
- 6 Spremnik za prašinu
- 7 Zatvarač
- 8 Tipka za čišćenje filtra
- 9 Ispušni otvor
- 10 Spremište za cijev sapnice
- 11 Ručka
- 12 Držač filtra
- 13 Filter
- 14 Cijev sapnice
- 15 Regulacija struje zraka

- 16 Crijevo
- 17 Priključni komad
- 18 Sapnica za tapecirani namještaj
- 19 Četkasta sapnica
- 20 Vrećica za prašinu
- 21 Sapnica za fuge
- 22 Remen za nošenje preko ramena

Uputa za uporabu

Prije stavljanja u rad

- Pažljivo pročitajte sigurnosne napomene u ovim uputama prije prvog stavljanja ovog usisavača u pogon.
- Raspakirajte električni alat i pribor i provjerite cjelovitost istoporuke, te ima li oštećenja nastalih prilikom transporta..

Pribor (slika B)

Sapnice i pribor za uređaj nalaze se u spremniku za prašinu tijekom transporta. Za otvaranje spremnika za prašinu otpustite zatvarače (1) i skinite gornji dio (2). Izvadite dijelove (3) i ponovno stavite gornji dio. Pričvrstite gornji dio zatvaračima.

Uporaba vrećice za prašinu (slika C)

Kako biste ispraznili prljavštinu/prašinu u spremniku za prašinu bez izlaženja prašine, možete upotrebljavati vrećicu za zbrinjavanje.

- Stavite vrećicu u spremnik za prašinu. Pričvrstite karton na prednjoj strani spremnika za prašinu u utore.

Umetanje crijeva (slika D)

- U načinu rada usisavanja umetnite priključni komad u usisni otvor (3). U načinu rada ispuhivanja upotrebljavajte ispušni otvor (4).
- Uvucite crijevo u priključak (1) i okrenite ga da se blokira (2).

Regulacija struje zraka (slika E)

Struja zraka može se regulirati na kraju crijeva okretanjem regulatora struje zraka.

Uporaba odgovarajuće sapnice (slika F)

Sve prikazane sapnice mogu se umetnuti u cijev sapnice (1). Cijev sapnice (3) može se skinuti za usisavanje pritiskom na spojnice (1) i izvlačenjem sapnice (2).

Uporaba remena za nošenje preko ramena (slika G)

- Za uporabu remena za nošenje preko ramena uvucite kopče u zatvarače. Nosite usisavač kako je prikazano na slici H.

Rukovanje akumulatorom (slika I)

Upotrebljavajte odgovarajući 18 V FLEX akumulator. Prije umetanja akumulatora provjerite je li uređaj isključen.

- Umetnite akumulator u vodilicu. Akumulator se mora uglati s čujnim „klikom“.
- Uvjerite se da akumulator čvrsto dosjeda.
- Za vađenje akumulatora pritisnite tipku na akumulatoru i izvucite ga prema gore.

Uključivanje i isključivanje (slika J)

Glavni prekidač uređaja ima dva položaja (UKLJ/ISKLJ). Uređaj se uključuje i isključuje pritiskom na glavni prekidač.

Spremnik za pribor (slika K)

Svi dijelovi pribora mogu se praktično čuvati na uređaju.

Rješavanje problema

Vakuum se ne pokreće:

- Akumulator je prazan. Napunite akumulator i pokušajte ponovno.
- Akumulator je prevruć ili prehladan. Ostavite akumulator da se ohladi ili ga polako zagrijavajte do sobne temperature.
- Okidač toplinskog preopterećenja. Pogledajte u nastavku.

Motor se zaustavlja:

- Štitnik toplinskog preopterećenja isključuje motor ako je njegova temperatura previsoka. Ako do toga dođe, isključite prekidač. Pričekajte 15 – 30 minuta da se motor ohladi. Uključite prekidač i nastavite s radom.

Usisna snaga je smanjena:

- Spremnik je možda pun i treba ga isprazniti.
- Crijevo i mlaznica možda su se začeplili i treba ih očistiti.
- Sve gore navedeno može se oštetiti i trebati zamjenu.
- Možda se začepio filter. Upotrijebite sustav za čišćenje filtra kako biste očistili filter.
- Zamijenite filter ili se pobrinite za njegovu ispravnu ugradnju.
- Priključno crijevo je labavo i treba ga zategnuti.

Akumulator se ne uključuje popraćen s dva zvučna klika.

- Pričvrtni izdanak akumulatora je prljav. Očistite pričvrtni izdanak i gurnite akumulator tako da dobro sjedne na svoje mjesto.

Statički udari:

- Ako je okruženje previše suho, pobrinite se da vlažnost zraka bude veća. Ako je moguće, upotrijebite ovlaživač. Kada je relativna vlažnost zraka preniska, provjerite da to ne utječe na rad usisavača.

Održavanje i njega

NAPOMENA

Ovaj usisavač ima ugrađenu toplinsku zaštitu od preopterećenja kako bi zaštitio motor od previsokih temperatura. To se može dogoditi u slučaju velikog opterećenja. Ako se motor isključi tijekom rada, isključite uređaj pritiskom na glavni prekidač i ostavite motor da se ohladi 15-30 minuta. Zatim možete ponovno uključiti uređaj.

POZOR!

- Prije čišćenja i radova održavanja isključite uređaj i izvucite mrežni kabel ako je uređaj priključen na električnu mrežu.
- Isključite uređaj ako želite promijeniti način rada.
- Radove održavanja smiju izvoditi samo servisi ili stručno osoblje na ovom području koji su upoznati s odgovarajućim sigurnosnim propisima.
- Poštujte lokalne sigurnosne propise za prenosive, profesionalne uređaje.
- Proizvođač ili ovlaštena osoba provodi tehnički pregled najmanje jednom godišnje. Pritom se primjerice provjerava jesu li filteri oštećeni te se provjerava nepropusnost uređaja za zrak i besprijejkoma funkcija upravljačkih elemenata.
- Prilikom izvođenja radova održavanja ili popravaka treba zbrinuti sve kontaminirane predmete koji se ne mogu dovoljno očistiti. Pritom treba upotrebljavati nepropusne vrećice u skladu s važećim propisima za zabrinjavanje takvog otpada.

- Vanjska površina uređaja mora se temeljito očistiti i mora biti bez štetnih tvari. Alternativno se može nanijeti zapečaćeni premaz prije uklanjanja uređaja iz područja opasnosti.
- Svi dijelovi uređaja smatraju se kontaminiranim ako se uklone iz područja opasnosti. Kako bi se izbjegla raspodjela prašine, potrebno je poduzeti odgovarajuće mjere.
- Pri transportu ili održavanju uređaja usisni otvor treba zatvoriti čepom.
- Opasnosti zbog prašine štetne za zdravlje. Prilikom radova održavanja (npr. zamjena filtra) uvijek nosite zaštitnu odjeću i zaštitnu masku za disanje (P2 ili veće kategorije).
- Kod uređaja klase H ili M vanjska površina uređaja mora se dekontaminirati i obrisati usisavačem ili tretirati brtvilom prije uklanjanja iz područja opasnosti. Svi dijelovi uređaja smatraju se kontaminiranim ako se uređaj ukloni iz područja opasnosti. Potrebno je poduzeti odgovarajuće mjere kako bi se spriječio stvaranje prašine.

Čišćenje

NAPOMENA

Za čišćenje ne upotrebljavajte silikonska sredstva za čišćenje.

- Za osnovno održavanje i čišćenje nije potrebna vanjska pomoć.
- Površinu uređaja i unutrašnjost spremnika trebate redovito čistiti vlažnom krpom.

Sustav čišćenja filtra (slika L)

Uređaj ima poluautomatski sustav čišćenja filtra. Čisti filter i ponovno vraća usisnu snagu.

- Za uporabu sustava čišćenja filtra uključite uređaj (1).
- Umetnite cijev sapnice u otvor uređaja (2) kako biste ga zatvorili za strujanje zraka i stvorili maksimalni vakuum u spremniku za prašinu.

Pritisnite tipku za čišćenje filtra tri puta kako biste očistili filter.

Ručno čišćenje filtra (slika M)

Ako je filter zaprljan, operite ga pod mlazom hladne vode (1) i ostavite ga da se osuši (2). Nakon sušenja ponovno pričvrstite filter.

Zamjena filtra (slika N)

Filter treba zamijeniti novim nakon duljeg rada. Ako je filter jako zaprljan ili začepljen, treba ga ručno očistiti jer poluautomatsko čišćenje filtra nije dovoljno kako bi se očistio filter.

- Za vađenje filtra otpustite vijak (1) i skinite dijelove (2).
- Montirajte filter obrnutim redoslijedom. Pazite da prejako ne pritegnete vijke.

Popravci

Popravke može vršiti isključivo servisna radionica ovlaštena od strane proizvođača.

Pričuvni dijelovi i pribor

Ostali pribor možete naći u katalogima proizvođača.

Crteže i listu rezervnih dijelova možete pronaći na našoj web stranici: www.flex-tools.com

Napuci za zbrinjavanje na otpad



POZOR!

Islužene aparate uklanjanjem mrežnoga kabela učiniti neuporabljivim.



Samo za EU-zemlje

Električne alate ne bacajte u kućno smeće!

Sukladno europskoj smjernici 2012/19/EU za električne i elektroničke stare aparate te njezinoj primjeni u nacionalnom pravu korištene električne aparate se mora odvojeno sakupljati te privesti ponovnom iskorištenju na način neškodljiv po okoliš.



NAPOMENA

O mogućnostima zbrinjavanja na otpad obavijestiti se kod stručnoga trgovca!

CE-suglasnost

Izjavljujemo pod vlastitom odgovornošću da je proizvod opisan na stranici 6 u skladu sa sljedećim normama ili normativnim dokumentima:

EN 60335-1, EN 60335-2-69, EN 55014-1, EN 55014-2, sukladno odredbama Direktiva 2014/30/EU, 2006/42/EG, 2011/65/EU.

Odgovorni za tehničku dokumentaciju:

FLEX-Elektrowerkzeuge GmbH, R & D

Bahnhofstrasse 15, D-71711 Steinheim/Murr

Eckhard Rühle
Manager Research &
Development (R & D)

Klaus Peter Weinper
Head of Quality
Department (QD)

04.11.2019

FLEX-Elektrowerkzeuge GmbH

Bahnhofstrasse 15, D-71711 Steinheim/Murr

Simboli, ki se uporabljajo v teh navodilih

OPOZORILO!

Označuje grozečo nevarnost.

Če opozorila ne upoštevate, lahko povzročite smrt ali zelo hude poškodbe

POZOR!

Označuje morebitno nevarno situacijo.

Če opozorila ne upoštevate, lahko povzročite rahle poškodbe ali materialno škodo.

OPOMBA

Označuje nasvete o uporabi in pomembne informacije.

Simboli na orodju



Orodje je primerno za naslednje vrste uporabe:

- Orodje razreda prahu L je primerno za sesanje suhega in nevnetljivega prahu, lesnih oblancev in nevarnega prahu z omejitvijo izpostavljenosti > 1 mg/m³. Orodje mora biti opremljeno z ustreznim filtrom, ki ustreza razredu nevarnosti prahu, ki ga boste sesali.
- Nevarne snovi po IEC/EN 60335-2-69 (razred L) sesajte le z ustreznim sesalnikom. Uporaba za sesanje drugih nevarnih snovi ni dovoljena.

Za vašo varnost



Preberite navodila za uporabo!

OPOZORILO!

Pred uporabo kotnega brusilnika si preberite in upoštevajte naslednje dokumente in informacije:

- ta navodila za uporabo,
- razdelek "Splošna varnostna navodila" o ravnanju z električnimi orodji v priloženi knjižici (letak št. 315.915) in,
- trenutno veljavna pravila na mestu uporabe in predpise o preprečevanju nesreč.

Polirna naprava je najsodobnejši izdelek in je bila izdelana v skladu s priznanimi varnostnimi predpisi. Vseeno lahko med uporabo električna naprava predstavlja nevarnost za življenje ali telesni del uporabnika ali drugih oseb, poleg tega pa lahko pride do poškodb električnega orodja ali materialne škode.

Polirno napravo lahko uporabljate le

- v predvidene namene in,
- v brezhibnem stanju.

Napake, ki ogrozijo varnost, je treba nemudoma odpraviti.

Predvidena uporaba

Z obsežnimi preizkusi je bilo zagotovljeno, da sesalnik ob pravilnem vzdrževanju in pravilni uporabi v skladu z naslednjimi navodili deluje učinkovito in varno.

Opisani izdelek je sesalnik za profesionalno uporabo, na primer v hotelih, šolah, tovarnah, trgovinah, pisarnah ter pri gradnji in obnovi stavb. Primeren je samo za suho delovanje.

Orodje je primerno za naslednje vrste uporabe:

- Sesanje suhega, nevnetljivega prahu, lesnih oblancev in nevarnega prahu z omejitvijo izpostavljenosti > 1 mg/m³ (razred prahu L).

Varnostna navodila

OPOZORILO!

Opozorilo! Preberite vsa varnostna navodila in druga navodila. V primeru neupoštevanja varnostnih in drugih navodil lahko pride do električnega udara, požara in/ali težkih poškodb.

Vsa varnostna in druga navodila shranite, da jih lahko pozneje spet pregledate.

- Ta naprava ni namenjena za uporabo s strani oseb (vključno z otroki) z omejeno telesno, senzorično ali duševno sposobnostjo oz. oseb s pomanjkljivimi izkušnjami in nezadostnim znanjem.
- Napravo lahko uporabljajo zgolj osebe, ki so podučene o njeni varni uporabi in razumejo nevarnosti, ki lahko nastanejo kot posledica uporabe. Naprava ni primerna za otroke.
- Otroke je treba nadzorovati in jim preprečiti neprimerno uporabo naprave. Ne dovolite, da bi otroci nenadzorovano čistili ali popravljali orodje.
- Ne uporabljajte vode, olja, masloboje ali čistilnih sredstev.
- Za čiščenje ne uporabljajte bencina ali drugih vnetljivih tekočin.
- Pri čiščenju ali vzdrževanju, pri zamenjavi delov in pri predelavi naprave za druge funkcionalnosti je treba pri akumulatorskih napravah zavarovati pozitivni pol (B+) oz. negativni pol (B-) ali pa ju varno odklopiti z električnega omrežja z enakovrednim postopkom (ločevalna naprava). Če nimate na voljo zaščitne naprave (SELV), je treba oba akumulatorska pola odklopiti.
- Upoštevajte postopek za odstranjevanje pokrovov za čiščenje s predalov, ki niso odporni na prah.

Funkcija puhalja je zasnovana za

- profesionalni uporabi v industriji in obrti. Možna področja uporabe so čiščenje lesenih oblancev in drugih grobih delcev z velikih površin s pomočjo stisnjenega zraka.

Prepovedano je naslednje:

- pihanje vročih, gorljivih ali eksplozivnih materialov.
- pihanje prahu, ki je klasificiran kot nevarna snov ali vsebuje nevarne materiale (npr. prah trdega lesa ali kremen v betonskem prahu).

Uporaba in vzdrževanje akumulatorske baterije

Naprava deluje z akumulatorsko baterijo, ki je navedena v specifikacijah izdelka.

Upoštevajte posebne predpise in navodila za transport, skladiščenje in uporabo litij-ionskih akumulatorskih baterij.

- Akumulatorskih baterij ne izpostavljajte visokim temperaturam, neposredni sončni svetlobi ali požarom.
- Ne razstavljajte, razsekajte ali sežigajte akumulatorskih baterij in jih ne izpostavljajte temperaturam nad 80 °C.
- Ne uporabljajte ali polnite mehansko poškodovanih akumulatorskih baterij oz. baterij, ki so padle na tla. V tem primeru se vedno obrnite na servisno službo FLEX.
- Če se akumulatorske baterije zaradi previsoke temperature ne morete dotakniti, je ta mogoče v okvari. V tem primeru postavite izdelek na ognjevarno mesto stran od vnetljivih materialov, kjer bo vedno na očeh in se bo lahko ohladil. V tem primeru se vedno obrnite na servisno službo FLEX.

Dodatna varnostna navodila



POPOZORILO!

Nevarnost eksplozije!

Določeni materiali lahko zaradi vpliva sesalnega zraka proizvajajo eksplozivno paro ali eksplozivne zmes!

Naslednjih materialov nikoli ni dovoljeno sesati:

- Eksplozivni ali vnetljivi plini, tekočine in prašni delci (reaktivni prašni delci).
- Reaktivni kovinski prašni delci (npr. aluminij, magnezij, cink) v kombinaciji z močno alkalnimi ali kislimi čistilnimi sredstvi.
- Vroči, goreči ali žareči predmeti s temperaturo nad 40 °C. Pri temperaturah nad 40 °C obstaja nevarnost požara.
- Izdelek ni primeren za odstranjevanje prahu, ki ogroža zdravje (v skladu z razredoma prahu M in H).
- Izdelka ne smete uporabljati v območjih, kjer obstaja nevarnost eksplozij. Poleg tega lahko navedene snovi povzročijo korozijo materialov naprave.

Delovno mesto

- Med uporabo sesalnika ne puščajte v svojo bližino morebitnih opazovalcev, otrok in obiskovalcev. Druge osebe lahko odvrnejo vašo pozornost, zaradi česar lahko izgubite nadzor nad napravo.
- Pri uporabi sesalnikov morate poskrbeti za zadostno prezračevanje v prostoru, če se izhodni zrak dovaja nazaj v prostor. Upoštevajte veljavne zakonske varnostne predpise.

Električna varnost

- Izogibajte se telesnemu stiku z ozemljenimi površinami ali površinami, ki so priključene na maso, na primer s cevmi, grelci, kuhalniki, štedilniki in hladilniki. Če je ozemljeno tudi vaše telo, obstaja povečano tveganje električnega udara.
- Sesalnika ne izpostavlajte dežju ali vlagi. Voda, ki vstopi v sesalnik, poveča tveganje električnega udara.

Osebnostna varnost

- Med uporabo električne naprave ostanite pozorni, opazujte, kaj počnete, in uporabljajte zdrav razum. Nikoli ne uporabljajte naprave, če ste utrujeni in če ste pod vplivom mamil, alkohola ali zdravil. Med upravljanjem električnih naprav lahko že en nepozoren trenutek povzroči hujše poškodbe.
- Vedno nosite osebno zaščitno opremo in zaščitna očala. Glede na vrsto in namen uporabljene električne naprave lahko nošenje zaščitne opreme (protiprašna maska, nedsiljivi zaščitni čevlji, zaščitna čelada ali glušniki) zniža nevarnost poškodb.
- Sesalnika ne uporabljajte pod zelo prašnimi pogoji.
- Pri nepravilni uporabi lahko iz akumulatorske baterije izstopi tekočina. Preprečite stik s tekočino. Iztekajoča akumulatorska tekočina lahko povzroči draženje kože ali opekline. Če pride tekočina v stik s kožo, morate to mesto nemudoma izprati z vodo. Če pride tekočina v stik z očmi, izperite oči z obilo vode in se posvetujte z zdravnikom.

Splošna navodila za uporabo in rokovanje z električnimi napravami/sesalniki

- Če električnih naprav ne uporabljate, jih shranjujte zunaj dosega otrok. Naprave ne smejo upravljati osebe, ki se niso seznanile z njo ali pripadajočimi navodili za uporabo. Električne naprave so lahko v rokah neizkušenih oseb nevarne.
- Pazite na svojo električno napravo. Preverite, ali premični deli neoporečno delujejo in se ne zatikajo. Preverite, ali je delovanje električne naprave morda lahko omejeno zaradi odlomljenih ali poškodovanih delov. Poškodovane dele električne naprave morate pred uporabo popraviti. Zaradi slabo vzdrževanih električnih naprav lahko pride do nesreč.

- Električne naprave, pribor, nastavke itd. uporabljajte v skladu s temi navodili. Pri tem upoštevajte delovne pogoje in vrsto dela, ki ga nameravate opraviti. Zaradi uporabe električne naprave v druge, nepredvidene namene lahko nastanejo nevarne situacije.
- Uporabljajte pravilno napravo za posamezno nalogo. Naprave ne uporabljajte za nepredvidene namene.
- Napravo uporabljajte samo v skladu z namenom in v neoporečnem stanju.
- Sesalnik uporabljate samo z nameščenim filtrom.
- Preprečite nenadzorovan zagon naprave. Preden vstavite akumulatorsko baterijo, ga dvignite ali transportirate, ga morate izklopiti. Naprave nikoli ne nosite s prstom na glavnem stikalu. Akumulatorsko baterijo vedno odstranite, kadar naprave ne uporabljate, pred vzdrževanjem, pred menjavo pribora in pred pripravo za transport in med transportom.
- Ne sedite in ne stojte na napravi.
- Pred prvo uporabo je treba upravljavcu priskrbeti informacije, navodila in usposabljanje za uporabo orodja ter snoveh, za katere je orodje namenjeno. Sem spada tudi postopek za varno odstranjevanje posesanega materiala.
- Proizvajalec ali pooblaščenca oseba vsaj enkrat letno izvede tehnični pregled. Pri tem se na primer izvede pregled filtrov glede poškodb in preveri zračno tesnjenje orodja ter brezhibnost delovanja upravljalnih elementov.
- Pri vzdrževanju ali popravilih je treba odstraniti vse onesnažene dele, ki jih ni mogoče zadovoljivo očistiti. Uporabiti je treba neprepustne vreče v skladu z veljavnimi predpisi za odstranjevanje teh odpadkov.
- Ta naprava je namenjena le za uporabo v zaprtih prostorih.



POZOR!

- Ta naprava je primerna samo za suho delovanje.
- Ta naprava je namenjena le za uporabo v zaprtih prostorih.
- To napravo lahko uporabljate le v zaprtih prostorih.



POZOR!

- Pri uporabi šobe in sesalne cevi ne sesajte v bližini glave.



POZOR!

- Varnostne naprave služijo zaščiti uporabnika in jih ne smete predelati ali odstraniti.

Pregled (Slika A)

- 1 Stikalo za vklop/izklop
- 2 Polnilna postaja za akumulatorsko baterijo
- 3 Glava
- 4 Prostor za shranjevanje šobe za reže
- 5 Vhodna odprtina
- 6 Posoda za prah
- 7 Zaklep
- 8 Tipka za čiščenje filtra
- 9 Izhodna odprtina
- 10 Prostor za shranjevanje cevi za šobe
- 11 Ročaj
- 12 Držalo filtra
- 13 Filter
- 14 Cev za šobe
- 15 Regulacija pretoka zraka
- 16 Gibka cev
- 17 Priključni del
- 18 Šoba za oblazinjene predmete
- 19 Šoba s krtačo

- 20 Vrečka za prah
- 21 Šoba za reže
- 22 Trak za nošenje na ramenih

Navodila za uporabo

Pred vklopom električnega orodja

- Pred prvim zagonom tega sesalnika natančno preberite varnostna navodila v teh navodilih.
- Električno orodje in pribor odstranite iz embalaže in preverite, ali je pošiljka popolna in nepoškodovana..

Pribor (slika B)

Šobe in pribor za orodje so med transportom nameščeni v posodi za prah. Za odpiranje posode za prah sprostite zapah (1) in snemite glavo (2). Odstranite dele (3) in znova namestite glavo. Glavo pritrдите z zapahi.

Uporaba vrečke za prah (slika C)

Za odstranjevanje umazanije/prahu v posodi za prah brez uhanja prahu lahko uporabljate vrečko za odstranjevanje.

- Vrečko vstavite v posodo za prah. Karton na sprednji strani posode za prah pritrдите v rebrih.

Vstavljanje gibke cevi (slika D)

- V načinu sesanja vstavite priključek v sesalno odprtino (3). V načinu pihanja uporabljajte izhodno odprtino (4).
- Gibko cev vstavite v priključek (1) in zavrtite, da se zaklene (2).

Regulacija pretoka zraka (slika E)

Pretok zraka je mogoče regulirati na koncu gibke cevi z vrtenjem regulatorja za pretok zraka.

Uporaba primerne šobe (slika F)

Vse predstavljene šobe je mogoče vstaviti v cev za šobe (1). Cev za šobe (3) lahko za sesanje prahu odstranite, če pritisnete zaponko (1) in izvlečete šobo (2).

Uporaba traku za nošenje na ramenih (slika G)

- Za uporabo traku za nošenje na ramenih vstavite zaponke v zapah. Sesalnik nosite, kot je prikazano na sliki H.

Ravnanje z akumulatorsko baterijo (slika I)

Uporabite primerno akumulatorsko baterijo 18-V-FLEX. Preden vstavite akumulatorsko baterijo, se prepričajte, da ste na pravo izklopilo.

- Akumulatorsko baterijo vstavite v vodilo. Akumulatorska baterija se mora slišno zaskočiti.
- Prepričajte se, da je akumulatorska baterija fiksno nameščena.
- Za odstranjevanje akumulatorske baterije pritisnite tipko na akumulatorski bateriji in jo povlecite navzgor.

Vklop in izklop (slika J)

Glavno stikalo orodja ima dva položaja (VKLOP/IZKLOP). Orodje vklopite in izklopite s pritiskom na glavno stikalo.

Posoda za pribor (slika K)

Vse kose pribora je mogoče udobno shraniti na orodju.

Odpravljanje težav

Sesanje se ne prične:

- Akumulatorska baterija je izpraznjena. Napolnite akumulatorsko baterijo in poskusite znova.
- Temperatura akumulatorske baterije je previsoka ali prenizka. Počakajte, da se akumulatorska baterija počasi ohladi ali ogreje na sobno temperaturo.
- Sprožena zaščita pred temperaturno obremenitvijo. Gl. spodaj.

Motor se ustavi:

- Zaščita pred temperaturno obremenitvijo bo ugasnila motor, če je temperatura motorja previsoka. Če pride do tega, izklopite stikalo. Počakajte 15–30 minut, da se motor ohladi. Vključite stikalo in nadaljujte z delom.

Moč sesanja je zmanjšana:

- Posoda za prah je morda polna in jo je treba izprazniti.
- Cev in šoba sta morda zamašeni in ju je treba očistiti.
- Kateri od navedenih delov je morda poškodovan in ga je treba zamenjati.
- Filter je morda zamašen. Očistite filter s sistemom za čiščenje filtra.
- Zamenjajte filter ali preverite, ali je filter pravilno nameščen.
- Cev ni trdno nameščena in jo je treba trdneje namestiti.

Baterija se ne zaskoči z dvema slišnima klikoma.

- Pozicionirni nastavek na bateriji je umazan. Očistite pozicionirni nastavek in baterijo potisnite, da se zaskoči.

Elektrostatična razelektritev:

- Če je okolje presuho, povečajte zračno vlago. Če je mogoče, uporabite vlažilnik zraka.

Če je relativna zračna vlažnost nizka, to ne bo vplivalo na uporabo sesalnika.

Vzdrževanje in nega

OPOMBA

Ta sesalnik je opremljen z vgrajeno termično zaščito pred preobremenitvijo, ki varuje motor pred previsokimi temperaturami. Ta se lahko aktivira v primeru velike obremenitve. Če se motor med delovanjem izklopi, prek glavnega stikala izklopite orodje in počakajte 15–30 minut, da se motor ohladi. Nato lahko orodje znova vklopite.

OPOZORILO!

- Pred čiščenjem in vzdrževanjem izklopite orodje in, če je orodje priključeno na električno omrežje, odklopite priključni kabel.
- Če preklapljate med načini delovanja, orodje izklopite.
- Vzdrževanje smejo izvajati le pooblašteni serviserji ali strokovnjaki s tega področja, ki poznajo ustrezne varnostne predpise.
- Upoštevajte lokalne varnostne predpise za prenosna orodja za profesionalno uporabo.
- Proizvajalec ali pooblaščen oseba vsaj enkrat letno izvede tehnični pregled. Pri tem se na primer izvede pregled filtrov glede poškodb in preveri zračno tesnjenje orodja ter brezhibnost delovanja upravljalnih elementov.
- Pri vzdrževanju ali popravilih je treba odstraniti vse onesnažene dele, ki jih ni mogoče zadovoljivo očistiti. Uporabiti je treba neprepustne vreče v skladu z veljavnimi predpisi za odstranjevanje teh odpadkov.
- Zunanjo površino orodja je treba temeljito očistiti in z nje odstraniti škodljive snovi. Alternativno je pred odstranjevanjem orodja iz območja nevarnosti mogoče nanesti zapečaten prevleko.
- V primeru odstranjevanja iz območja nevarnosti se vsi deli orodja obravnavajo kot kontaminirani. Za preprečitev širjenja prahu je treba izvesti primerne ukrepe.
- Pri transportu ali vzdrževanju orodja je treba sesalno odprtino zapreti s čepom.

- Nevarnosti zaradi zdravju škodljivega prahu. Med vzdrževalnimi deli (npr. menjava filtra) vedno uporabljajte zaščitna oblačila in dihalno masko (P2 ali več).
- Pri orodju razreda H ali M je treba s sesalnikom dekontaminirati in obrisati zunanjo površino orodja ali jo obdelati s tesnilnim sredstvom, preden orodje odstranite iz območja nevarnosti. V primeru odstranjevanja iz območja nevarnosti se vsi deli orodja obravnavajo kot kontaminirani. Za preprečitev nastajanja prahu je treba izvesti primerne ukrepe.

Čiščenje



NAPOTEK

- Za čiščenje ne uporabljajte silikonskih čistilnih sredstev.
- Za izvajanje osnovnega vzdrževanja in čiščenja ni potrebna zunanja pomoč.
- Površino orodja in notranjo stran posode je treba redno čistiti z vlažno krpo.

Čistilni sistem filtra (slika L)

Orodje je opremljeno s polsamodejnim čistilnim sistemom filtra. Ta čisti filter in ohranja zmogljivost sesanja.

- Za uporabo čistilnega sistema filtra vklopite orodje (1).
 - Cev za šobe vstavite v odprtino orodja (2), da zaprete pretok zraka in vzpostavite maksimalni vakuum v orodju.
- Trikrat pritisnite tipko za čiščenje filtra, da se izvede čiščenje filtra.

Ročno čiščenje filtra (slika M)

Če je filter umazan, ga operite z mrzlo vodo (1) in počakajte, da se posuši (2). Ko se filter posuši, ga znova pritrdite.

Menjava filtra (slika N)

Po daljšem času delovanja je filter treba zamenjati z novim. Če je filter zelo umazan ali zamašen, je treba izvesti ročno čiščenje, ker polsamodejno čiščenje ne zadostuje.

- Za odstranjevanje filtra odvijte vijak (1) in snemite dele (2).
- Filter namestite v obratnem vrstnem redu. Pazite, da vijakov ne zategnete premočno.

Popravila

Popravila sme opraviti izključno servisna delavnica, ki jo za to pooblasti proizvajalec.

Nadomestni deli in pripomočki

Dodaten pribor si lahko ogledate v katalogih proizvajalca. Explosionszeichnungen und Ersatzteillisten finden Sie auf unserer Homepage: www.flex-tools.com

Podatki o odlaganju



OPOZORILO!

Pri odvečnih električnih orodjih odstranite napajalni kabel, da bodo uporabna.



Električni orodij ne odstranite med gospodinjne odpadke!

V skladu z Direktivo 2012/19/EU o odpadni električni in elektronski opremi ter prenosom v nacionalno pravo je treba rabljena električna orodja zbrati ločeno in reciklirati na okolju prijazen način.



OPOMBA

Glede možnosti odstranjevanja se obrnite na pooblaščenega prodajalca!

Izjava o skladnosti CE

Na lastno odgovornost izjavljamo, da je izdelek, opisan na strani 6, skladen z naslednjimi standardi ali normativnimi dokumenti:

EN 60335-1, EN 60335-2-69, EN 55014-1, EN 55014-2, v skladu z določili direktiv 2014/30/EU, 2006/42/EG, 2011/65/EU.

Odgovornost za tehnično dokumentacijo:

FLEX-Elektrowerkzeuge GmbH, R & D
Bahnhofstrasse 15, D-71711 Steinheim/Murr

Eckhard Rühle
Manager Research &
Development (R & D)

Klaus Peter Weinper
Head of Quality
Department (QD)

04.11.2019

FLEX-Elektrowerkzeuge GmbH
Bahnhofstrasse 15, D-71711 Steinheim/Murr

Simboluri folosite



AVERTIZARE!

Inseamnă un pericol care amenință direct. În cazul în care nu se acordă atenție acestei indicații există amenințarea cu moartea sau răniiri grave.



ATENȚIE!

Inseamnă o posibilă situație periculoasă. În cazul în care nu se acordă atenție acestei indicații pot avea loc răniiri sau pagube materiale.



INDICAȚIE

Inseamnă sfaturile utile de aplicare și informații importante.

Simbolurile de pe aparat



Aparatul este destinat următoarelor aplicații de lucru:

- Un aparat din clasa de pulberi L este destinat aspirării pulberilor uscate, neinflamabile, așchiiilor din lemn și pulberilor periculoase, cu o valoare limită la explozie de $> 1 \text{ mg/m}^3$. Aparatul trebuie să fie dotat cu un filtru adecvat care să corespundă clasei de risc a pulberilor ce trebuie aspirate.
- Colectați substanțele periculoase conform IEC/EN 60335-2-69 (clasa L) numai cu un aspirator corespunzător. Nu este admisă utilizarea pentru aspirarea altor substanțe periculoase.

Pentru siguranța Dvs.



Citiți instrucțiunile de utilizare!



AVERTIZARE!

Înainte de utilizarea lustritorului citiți și apoi acționați:

- prezența instrucțiune de deservire,
- „Indicații de siguranță generale” pentru utilizarea sculelor electrice în caietul anexat (Înscris Nr.: 315.915),
- Regulile și prescripțiile de protecție contra accidentelor aplicabile locului de utilizare.

Acest lustritor este construit după stadiul tehnicii și al regulilor tehnice de siguranță recunoscute. Cu toate acestea este posibil ca la utilizarea sa să apară pericole pentru corpul și viața utilizatorului sau al unor terți respectiv pagube la mașină sau la alte valori materiale. Lustritorul trebuie să se utilizeze

- pentru o folosire conform destinației,
- într-o stare tehnică de siguranță ireproșabilă.

Înlăturați imediat defecțiunile care afectează siguranța.

Utilizarea conform destinației

Prin procedee de testare cuprinzătoare s-a constatat că acest aspirator funcționează eficient și sigur în condiții de întreținere curentă conform prevederilor și utilizare conform următoarelor indicații.

În cazul produsului descris aici este vorba de un aspirator de utilizare industrială, spre exemplu în hoteluri, școli, fabrici, magazine, birouri, precum și în activitatea de construcții și la renoverea clădirilor. Este adecvat numai pentru regim uscat.

Aparatul este destinat următoarelor aplicații de lucru:

- Aspirarea pulberilor uscate, neinflamabile, a așchiiilor din lemn și a pulberilor periculoase cu valori limită la explozie $> 1 \text{ mg/m}^3$ (clasa de pulberi L).

Instrucțiuni privind siguranța



AVERTIZARE!

AVERTIZARE! Citiți toate instrucțiunile privind siguranța și celelalte indicații. Nerespectarea instrucțiunilor privind siguranța și a celorlalte indicații poate duce la electrocutare, incendiu și/sau răniiri grave.

Păstrați toate instrucțiunile privind siguranța și celelalte indicații în vederea consultării ulterioare.

- Acest produs nu este destinat utilizării de către persoane (inclusiv copii) cu dizabilități fizice, senzoriale sau psihice sau persoane care nu dispun de experiențe și/sau cunoștințe suficiente.
- Acest aparat poate fi utilizat numai de către persoane familiarizate cu acesta, care au fost instruite cu privire la manipularea în condiții de siguranță și care înțeleg pericolele rezultate în acest caz. Acest aparat nu este destinat utilizării de către copii.
- Copiii trebuie să fie supravegheați pentru a vă asigura nu utilizează necorespunzător aparatul. Nu lăsați copiii să curețe aparatul sau să efectueze lucrări de întreținere a acestuia dacă nu sunt nesupravegheați.
- Nu folosiți apă, ulei, grăsimi sau detergenți.
- Nu folosiți benzină sau alte lichide inflamabile pentru a curăța aparatul.
- La efectuarea lucrărilor de curățare și întreținere, la înlocuirea pieselor și la modificarea dotărilor aparatului pentru modificarea funcționării, la aparatele cu acumulator, cel puțin polul pozitiv (B +) sau polul negativ (B-) al acumulatorului trebuie să fie deconectat sau decuplat în condiții de siguranță printr-o metodă echivalentă (dispozitiv de deconectare) de la sursa de alimentare cu energie electrică. Dacă nu există nicio tensiune joasă suplimentară de protecție (SELV), ambii poli ai acumulatorului trebuie deconectați.
- Respectați procedura de îndepărtare a capacelor de la nivelul compartimentelor care nu sunt etanșe la praf, înainte de efectuarea lucrărilor de curățare.

Funcția suflantei proiectate pentru

- utilizării în domeniile de industrie mare și mică. Domeniile de utilizare posibile sunt curățarea cu aer comprimat a suprafețelor mari acoperite cu așchii de lemn și alte tipuri de particule de dimensiuni mari.

Nu se permite

- suflarea cu aer a materialelor fierbinți, inflamabile sau explozive.
- suflarea cu aer a prafului, a substanțelor clasificate ca fiind periculoase sau care conțin materiale periculoase (de exemplu, pulberi de lemn de esență tare sau cuarțul din pulberea de beton).

Utilizarea și întreținerea acumulatorilor

Aparatul funcționează cu acumulatorii menționați în specificațiile produsului.

Respectați reglementările și instrucțiunile speciale privind transportul, depozitarea și utilizarea acumulatorilor litiu-ion.

- Nu expuneți acumulatorii la temperaturi ridicate, la razele directe ale soarelui sau la focărie.
- Nu dezamblați, tăiați sau ardeți acumulatorii și nu îi expuneți la temperaturi de peste $80 \text{ }^\circ\text{C}$.

- Nu folosiți și nu încărcați acumulatori care prezintă defecțiuni de natură mecanică sau care au căzut pe jos. În acest caz, contactați întotdeauna unitatea de service FLEX.
- Dacă acumulatorul nu poate fi atins din cauza temperaturii sale foarte ridicate, acesta poate prezenta defecțiuni. În acest caz, amplasați produsul într-un loc sigur, ferit de foc, la mare depărtare de materiale inflamabile, unde poate fi păstrat sub observație și se poate răci. În acest caz, contactați întotdeauna unitatea de service FLEX.

Alte instrucțiuni privind siguranța

AVERTIZARE!

Pericol de explozie!

Anumite materiale pot produce, prin acțiunea aerului aspirat, vapori sau amestecuri explozive!

Următoarele materiale nu trebuie aspirate niciodată:

- Gaze explozive sau inflamabile, lichide și particule de praf (particule de praf reactiv)
- Particule de praf metalic reactiv (de exemplu, aluminiu, magneziu, zinc) în combinație cu substanțe de curățare puternic alcaline sau acide
- Obiectele fierbinți, care ard sau cele incandescente, cu temperaturi de peste 40 °C. La temperaturi de peste 40 °C există riscul de incendiu.
- Nu este recomandat pentru separarea pulberilor nocive pentru sănătate (conform claselor de pulberi M și H).
- Nu este permisă utilizarea aparatului în atmosfere expuse pericolului de explozie. În plus, substanțele enumerate pot produce corodarea materialelor aparatului.

Siguranța locului de muncă

- Nu permiteți accesul spectatorilor, copiilor și al vizitatorilor pe parcursul utilizării aspiratorului. Distragerea atenției poate cauza pierderea controlului asupra aspiratorului de către dumneavoastră.
- În cazul instalațiilor de aspirare a prafului, asigurați-vă că există un schimb de aer L suficient în încăpere atunci când aerul uzat este recirculat în încăpere. Respectați normele legale corespunzătoare privind siguranța.

Siguranța electrică

- Evitați contactul corporal cu suprafețele împământate sau conectate la masă, cum ar fi țevile, caloriferele, mașinile de gătit, aragazurile și frigiderele. Se înregistrează un risc ridicat de electrocutare în situația în care corpul dumneavoastră este conectat la masă.
- Nu expuneți aspiratorul la ploaie sau umezeală. Apa care pătrunde într-un aspirator crește riscul de electrocutare.

Siguranța personală

- Fiți vigilenți, monitorizați-vă acțiunile și acționați rațional atunci când utilizați un aparat electric. Nu folosiți aparate electrice dacă sunteți obosit sau dacă vă aflați sub influența drogurilor, alcoolului sau a medicamentelor. Un singur moment de neatenție la utilizarea aparatelor electrice se poate solda cu vătămări corporale grave.
- Purtați echipament de protecție și utilizați întotdeauna ochelari de protecție. În funcție de tipul și destinația aparatului electric utilizat, purtarea echipamentelor de siguranță (mască de praf, încălțăminte antiderapantă de siguranță, cască de protecție sau protecție auditivă) reduce riscul de rănire.
- Nu folosiți aspiratorul în locuri cu un nivel foarte ridicat de praf.
- În cazul utilizării necorespunzătoare se pot produce scurgeri de lichid din acumulator. Evitați contactul cu lichidul. Scurgera de lichid din acumulator poate provoca iritații ale pielii sau arsuri. În cazul contactului cu lichidul, spălați imediat cu apă zona afectată. În cazul contactului lichidului cu ochii, clătiți ochii cu apă din abundență și consultați un medic.

Instrucțiuni generale privind utilizarea și manevrarea aparatelor electrice/aspiratoarelor

- Nu lăsați aparatele electrice la îndemâna copiilor atunci când nu le utilizați. Nu permiteți utilizarea aparatului de către persoane care nu sunt familiarizate cu acesta sau cu aceste instrucțiuni. Aparatele electrice sunt periculoase dacă sunt utilizate de persoane lipsite de experiență în această privință.
- Acordați o atenție sporită aparatului electric. Verificați dacă piesele mobile funcționează corespunzător și nu sunt blocate. Asigurați-vă că funcționarea aparatelor electrice nu este restricționată din cauza pieselor rupte sau deteriorate. Solicitați repararea pieselor deteriorate înainte de a utiliza aparatul electric. Numeroase accidente sunt cauzate de aparatele electrice întreținute necorespunzător.
- Utilizați aparatele electrice, accesoriile, componentele detașabile etc. conform acestor instrucțiuni. Țineți cont de condițiile de lucru și de lucrările care urmează să fie efectuate. Utilizarea aparatelor electrice în alte scopuri decât cele prevăzute poate duce la situații periculoase.
- Utilizați aparatul corespunzător pentru fiecare operațiune. Nu utilizați aparatul în scopuri pentru care acesta nu este prevăzut.
- Utilizați aparatul numai conform destinației acestuia și dacă acesta se află într-o stare corespunzătoare.
- Aspiratorul trebuie pus în funcțiune numai cu filtrul montat.
- Evitați punerea accidentală în funcțiune a aparatului. Oprțiți aparatul înainte de conectarea acumulatorului și înainte de a-l ridica sau de a-l transporta. Nu transportați niciodată aparatul ținând degetul apăsat pe comutatorul principal al acestuia. Scoateți întotdeauna acumulatorul din aparat atunci când acesta nu este în funcțiune, înainte de efectuarea lucrărilor de întreținere, de înlocuire a accesoriilor și de pregătire pentru un transport, precum și în timpul transportului.
- Nu vă așezați și nu vă urcați pe aparat.
- Înainte de prima utilizare se vor pune la dispoziția utilizatorului informațiile, indicațiile și instruirile pentru folosirea aparatului și a substanțelor pentru care va fi utilizat. În această categorie intră și un procedeu de îndepărtare fără riscuri și eliminare ca deșeu a materialului aspirat.
- Producătorul sau o persoană delegată trebuie să execute cel puțin o dată pe an o inspecție tehnică. În cadrul acestei lucrări sunt, de exemplu, verificate filtrele cu privire la deteriorare și este controlată etanșeitatea la aer a aparatului, precum și funcționarea optimă a elementelor de comandă.
- La efectuarea lucrărilor de întreținere sau de reparație trebuie eliminate ca deșeu toate obiectele contaminate care nu pot fi curățate suficient. Pentru aceasta trebuie utilizați saci impermeabili conform prevederilor în vigoare pentru eliminarea acestor deșeuri.
- Acest aparat este destinat exclusiv utilizării în spații închise.

ATENȚIE!

- Acest aparat este conceput numai pentru utilizarea în spații uscate.
- Acest aparat este destinat exclusiv utilizării în spații închise.
- Acest aparat poate fi utilizat numai în spații închise.

ATENȚIE!

- La utilizarea duzei și a furtunului de aspirare nu este permisă aspirarea în apropierea capului.

ATENȚIE!

- Echipamentele de siguranță sunt destinate protecției utilizatorului și nu este permisă modificarea sau șuntarea acestora.

Dintr-o singură privire (figura A)

- 1 Comutator de pornire/oprire
- 2 Stație de andocare acumulator
- 3 Piesă de capăt
- 4 Locaș de depozitare a duzei pentru rosturi
- 5 Orificiu de admisie
- 6 Rezervor de colectare a prafului
- 7 Sistem de închidere
- 8 Tastă pentru curățarea filtrului
- 9 Orificiu de suflare
- 10 Locaș de depozitare a tubului pentru duză
- 11 Mâner
- 12 Suport de filtru
- 13 Filtru
- 14 Tub pentru duză
- 15 Reglare a curentului de aer
- 16 Furtun
- 17 Piesă de racord
- 18 Duză pentru tapițerie
- 19 Duză cu perie
- 20 Sac de colectare a prafului
- 21 Duză pentru rosturi
- 22 Curea de umăr

Instrucțiune de utilizare

Înainte de punerea în funcțiune

- Citiți complet și cu grijă instrucțiunile privind siguranța din acest manual înainte de prima punere în funcțiune a acestui aspirator.
- Dezambalați scula electrică și accesoriile și controlați dacă pachetul de livrare este complet și dacă există deteriorări de la transport.

Accesoriile (figura B)

Duzele și accesoriile pentru aparat se află pe parcursul transportului în rezervorul de colectare a prafului. Pentru deschiderea rezervorului de colectare a prafului, desfaceți închizătoarele (1) și detașați partea de capăt (2). Extrageți piesele (3) și așezați la loc partea de capăt. Fixați partea de capăt cu închizătoarele.

Utilizarea sacilor de colectare a prafului (figura C)

Pentru a goli rezervorul de colectare a murdăriei/prafului fără scurgerea prafului se poate utiliza un sac menajer.

- Introduceți sacul în rezervorul de colectare a prafului. Fixați cutia din carton în nervurile de pe partea frontală a rezervorului de colectare a prafului.

Așezarea furtunului (figura D)

- În regim de aspirare așezați piesa de racord în orificiul de aspirare (3). În regim de suflare utilizați orificiul de suflare (4).
- Introduceți furtunul în racordul (1) și rotiți-l în poziția de blocare (2).

Reglarea curentului de aer (figura E)

Curentul de aer poate fi reglat la capătul furtunului prin rotirea regulatorului curentului de aer.

Utilizarea unei duze adecvate (figura F)

Toate duzele reprezentate pot fi montate în tubul pentru duză (1). Tubul pentru duză (3) poate fi îndepărtat pentru aspirarea pulberilor prin apăsarea clipsului (1) și extragerea duzei (2).

Utilizarea curelei de umăr pentru transportarea aparatului (figura G)

- Pentru a utiliza cureaua de umăr pentru transportarea aparatului, introduceți cataramele în închizătoare. Purtați aspiratorul așa cum este reprezentat în figura H.

Manevrarea acumulatorului (figura I)

Utilizați un acumulator corespunzător 18-V-FLEX. Înainte de utilizarea acumulatorului, asigurați-vă că aparatul este oprit.

- Introduceți acumulatorul în ghidaj. Acumulatorul trebuie să se fixeze în poziție cu un „clic” sonor.
- Asigurați-vă că acumulatorul este bine fixat.
- Pentru a scoate acumulatorul, acționați tasta de la nivelul acestuia și trageți-l în sus.

Pornirea și oprirea (figura J)

Comutatorul principal al aparatului are două poziții (PORNIT/OPRIT). Aparat poate fi pornit și oprit prin apăsarea comutatorului principal.

Recipientul pentru accesorii (figura K)

Toate accesoriile pot fi păstrate confortabil la nivelul aparatului.

Depanarea

Aspiratorul nu pornește:

- Bateria este descărcată. Încoluiți bateria și încercați din nou.
- Bateria este prea fierbinte sau prea rece. Lăsați bateria să se răcească sau să se încălzească treptat la temperatura camerei.
- Declanșare a suprasarcinii termice. Consultați informațiile de mai jos.

Motorul se oprește:

- Un sistem de protecție un caz de suprasarcină termică va opri motorul dacă temperatura acestuia este prea înaltă. Dacă se întâmplă acest lucru, deconectați comutatorul. Așteptați timp de 15-30 de minute pentru ca motorul să se răcească. Conectați comutatorul și reluați funcționarea.

Puterea de aspirare este redusă:

- Este posibil ca rezervorul să fie plin și să fie necesară golirea acestuia.
- Furtunul și duza ar putea fi înfundate, caz în care este necesară curățarea acestora.
- Oricare dintre componentele de mai sus ar putea fi deteriorate, caz în care este necesară înlocuirea acestora.
- Filtrul ar putea fi înfundat. Utilizați sistemul de curățare a filtrului pentru a curăța filtrul.
- Încoluiți filtrul sau asigurați-vă că acesta este instalat corespunzător.
- Racordul furtunului este desfăcut și trebuie strâns.

Bateria nu se cuplează cu producerea unui clic sonor.

- Urechea de fixare de pe baterie este murdară. Curățați urechea de fixare și împingeți bateria până când se cuplează.

Șocuri statice:

- Dacă mediul este prea uscat, umețeați aerul. Dacă este posibil, utilizați un umidificator.
- Dacă umiditatea relativă a aerului este scăzută, vă rugăm să rețineți că această situație nu va avea niciun efect asupra utilizării aspiratorului.

Întreținere și îngrijire



INDICAȚIE

Acest aspirator este dotat cu un dispozitiv de protecție la suprasarcină termică integrat pentru a proteja motorul împotriva temperaturilor prea ridicate. Acest lucru se poate întâmpla în cazul solicitării intense. Dacă motorul se deconectează pe parcursul funcționării, opriți aparatul de la comutatorul principal și lăsați motorul să se răcească timp de 15-30 minute. Apoi aparatul poate fi din nou pornit.

**AVERTIZARE!**

- Înainte de curățare și efectuarea lucrărilor de întreținere opriți aparatul și scoateți cablul de rețea din priză.
- Opriți aparatul dacă se comută la o altă funcție.
- Efectuarea lucrărilor de întreținere este permisă numai centrelor de asistență pentru clienți avizate sau specialiștilor în acest domeniu, care sunt familiarizați cu prevederile privind măsurile de siguranță respective.
- Vă rugăm să aveți în vedere prevederile privind măsurile de siguranță locale pentru aparatele portabile, de uz industrial.
- Producătorul sau o persoană delegată trebuie să execute cel puțin o dată pe an o inspecție tehnică. În cadrul acestei lucrări sunt, de exemplu, verificate filtrele cu privire la deteriorare și este controlată etanșeitatea la aer a aparatului, precum și funcționarea optimă a elementelor de comandă.
- La efectuarea lucrărilor de întreținere sau de reparație trebuie eliminate ca deșeu toate obiectele contaminate care nu pot fi curățate suficient. Pentru aceasta trebuie utilizați saci impermeabili conform prevederilor în vigoare pentru eliminarea acestor deșeuri.
- Suprafața exterioară a aparatului trebuie curățată temeinic și nu trebuie să prezinte substanțe nocive. Alternativ, se poate aplica un strat de acoperire sigilat înainte ca aparatul să fie îndepărtat din zona periculoasă.
- Toate piesele aparatului sunt considerate contaminate dacă se îndepărtează din zona periculoasă. Pentru a evita împrăștierea prafului trebuie luate măsuri adecvate.
- La transportul sau întreținerea a aparatului, orificiul de aspirare trebuie astupat cu dopul.
- Pericole provocate de praful nociv pentru sănătate. În cazul lucrărilor de întreținere (de exemplu, înlocuirea filtrului) purtați întotdeauna îmbrăcăminte pentru salubritate și măști de protecție respiratorie (P2 sau superior).
- La un aparat de clasa H sau M, suprafața exterioară a aparatului trebuie decontaminată cu aspiratorul și ștersă sau tratată cu substanță de sigilare, înainte de fi îndepărtat din zona periculoasă. Dacă se îndepărtează din zona periculoasă toate piesele aparatului sunt considerate contaminate. Trebuie luate măsuri adecvate pentru a se preveni producerea prafului.

Curățare**OBSERVAȚIE**

Nu utilizați pentru curățare substanțe de curățare care conțin silicon.

- Pentru efectuarea întreținerii curente fundamentale și curățării nu este necesară asistență din exterior.
- Suprafața aparatului și partea interioară a rezervorului trebuie curățate cu regularitate cu o lavetă umedă.

Sistemul de curățare a filtrului (figura L)

Aparatul este dotat cu un sistem semiautomat de curățare a filtrului. Acesta curăță filtrul și restabilește puterea de aspirare.

- Pentru a utiliza sistemul de curățare a filtrului, porniți aparatul (1).
- Introduceți tubul pentru duză în orificiul aparatului (2) pentru a-l închide împotriva trecerii curentului de aer și a realiza un vid maxim în rezervorul de colectare a prafului.

Acționați de trei ori tasta pentru curățarea filtrului pentru a curăța filtrul.

Curățarea manuală a filtrului (figura M)

Dacă filtrul este murdar, spălați-l cu apă rece (1) și lăsați-l să se usuce (2). După uscare fixați din nou filtrul.

Înlocuirea filtrului (figura N)

După un timp de funcționare mai lung, filtrul trebuie înlocuit cu unul nou. Dacă filtrul este foarte murdar sau infundat, trebuie efectuată o curățare manuală, deoarece curățarea semiautomată a filtrului nu este suficientă pentru a curăța filtrul.

- Pentru a scoate filtrul, desfaceți șurubul (1) și scoateți piesele (2).
- Montați filtrul în ordinea inversă a operațiunilor. Aveți grijă să nu strângeți excesiv șuruburile.

Reparații

Dispuneți efectuarea lucrărilor de reparație exclusiv în cadrul unui centru de service autorizat de producător.

Piese de schimb și accesorii

Pentru accesorii suplimentare consultați cataloagele producătorului.

Găsiți desene de ansamblu explodat și liste ale pieselor de schimb pe pagina noastră de internet: www.flex-tools.com

Indicații de salubritate**AVERTIZARE!**

Faceți neutilizabile aparatele care nu se mai întrebuințează prin îndepărtarea cablului de rețea.



Nu mai pentru țările EU

Nu aruncați uneltele electrice la gunoii menajer!

Conform Directivei Europene 2012/19/UE pentru aparatele electrice și electronice vechi și punerea în practică în legislația națională uneltele electrice uzate trebuie să se colecteze separat și trebuie predate unei refolosiri conforme cu mediul.

**INDICAȚIE**

Informați-vă la comerciantul de specialitate despre posibilitățile de salubritate!

Conformitatea CE

Declarăm pe proprie răspundere, că produsul descris la pagina 6 este în conformitate cu următoarele norme sau documente normative:

EN 60335-1, EN 60335-2-69, EN 55014-1, EN 55014-2, conform dispozițiilor directivelor 2014/30/EU, 2006/42/EG, 2011/65/EU.

Responsabilii pentru documente tehnice:

FLEX-Elektrowerkzeuge GmbH, R & D
Bahnhofstrasse 15, D-71711 Steinheim/Murr

Eckhard Rühle
Manager Research &
Development (R & D)

Klaus Peter Weinper
Head of Quality
Department (QD)

04.11.2019

FLEX-Elektrowerkzeuge GmbH

Bahnhofstrasse 15, D-71711 Steinheim/Murr

Използвани символи



ПРЕДУПРЕЖДЕНИЕ!

Обозначава непосредствено застрашаваща опасност. При неспазване на предупреждението ви застрашават смърт или тежки наранявания.



ВНИМАНИЕ!

Обозначава възможна опасна ситуация. При неспазване на предупреждението ви застрашават наранявания или материални щети.



УКАЗАНИЕ

Обозначава съвети за използване и важна информация.

Символи на уреда



Уредът е подходящ за следните приложения:

- Уредът за прах клас L е подходящ за събиране на сухи, незапалими прахове, дървени стърготини и опасни прахове с граници на експозиция > 1 mg/m³. Уредът трябва да бъде оборудван с подходящ филтър, който отговаря на класа на опасност на подлежащите на събиране прахове.
- Събирайте опасни вещества съгласно IEC/EN 60335-2-69 (клас L) само с подходяща прахосмукачка. Употребата за събиране на други опасни вещества не е разрешена.

За вашата сигурност



Прочетете инструкциите за експлоатация!



ПРЕДУПРЕЖДЕНИЕ!

Преди използване на полиращата машина прочетете и после действайте:

- Настоящото упътване за употреба,
- «Общите указания за безопасност» за работа с електрически инструменти от приложената книжка (Издание-Nr.: 315.915),
- Местните действащи правила и предписания за предотвратяване на нещастни случаи.

Тази полираща машина е конструирана в съответствие с техническите изисквания и признатите технически изисквания за безопасност. Въпреки това при използването ѝ могат да възникнат опасности за здравето и живота на ползвателя или на трети лица, съответно повреди на машината или други материални щети. Полиращата машина се използва само:

- за предназначенията за това цели,
- в безупречно технически изправно състояние.

Повредите, които влияят на безопасността, се отстраняват незабавно.

Използване по предназначение

Чрез процедури за задълбочено изпитване се гарантира, че тази прахосмукачка работи ефективно и безопасно при правилно поддържане и използване в съответствие с инструкциите по-долу.

Описаният тук продукт е прахосмукачка за професионална употреба, например в хотели, училища, фабрики, магазини, офиси, както и в строителството и при обновяването на сгради. Подходяща е само за сухо почистване.

Уредът е подходящ за следните приложения:

- Събиране на сухи, незапалими прахове, дървени стърготини и опасни прахове с граници на експозиция > 1 mg/m³ (прах клас L).

Указания за безопасност



ПРЕДУПРЕЖДЕНИЕ!

Предупредителна забележка! Прочетете всички инструкции за безопасност и други инструкции.

Неспазването на инструкциите за безопасност и други инструкции може да доведе до токов удар, пожар и/или тежки наранявания.

Съхранявайте всички инструкции за безопасност и други инструкции за бъдеща справка.

- Този продукт не е предназначен за употреба от лица (вкл. деца) с физически, сензорни или душевни затруднения или лица без съответния опит и/или познания.
- Уредът може да се използва само от лица, които са запознати с него, които са обучени за сигурна употреба и разбират произтичащите от него опасности. Уредът не е предназначен за употреба от деца.
- Децата трябва да бъдат контролирани, за да се гарантира, че не използват уреда по неподходящ начин. Не позволявайте уредът да се почиства или да се извършват дейности по поддръжка от деца без надзор.
- Не използвайте вода, масло, грес или почистващи средства.
- Не използвайте за почистване бензин или други запалими течности.
- При почистване или поддръжка, при смяна на части и при преоборудване на уреда за друга функция трябва при задвижването от акумулаторни батерии уреди да се разкачат минимум положителната клемма (B+) или отрицателната клемма (B-) на акумулаторната батерия или да се отдели сигурно от електрозахранването чрез подобна процедура (разделително съоръжение). Ако не е налице безопасно свръхниско напрежение (SELV), двете клемми на акумулаторната батерия трябва да се разкачат.
- Спазвайте процедурата, с която капаците на неуплътнените срещу прах отделения трябва да се свалят за почистване.

Функция на обдувача предназначена

- за занаятчийско използване в индустрията и занаятчийството. Възможните области на употреба са почистването на големи повърхности с дървени стружки и други груби частици със сгъстен въздух.

Не се разрешава

- обдухването на горещи, запалими или експлозивни материали.
- обдухването на прах, който е класифициран като опасна субстанция или съдържа опасни вещества (напр. дървесно брашно или кварц в бетон прах).

Използване и грижа за акумулаторната батерия

Уредът работи с посочените в продуктовите спецификации акумулаторни батерии.

Спазвайте специалните предписания и инструкции за транспортиране, съхранение и използване на литиево-йонни акумулаторни батерии.

- Не излагайте акумулаторните батерии на високи температури, пряка слънчева светлина или огън.
- Не разглобявайте, раздробявайте или изгаряйте акумулаторните батерии и не ги подлагайте на температури над 80 °C.
- Не използвайте или зареждайте акумулаторни батерии, които показват механично възникнали щети или са паднали на земята. В такъв случай винаги се обръщайте към Вашия сервиз на FLEX.
- Ако акумулаторната батерия не може да се докосне поради голяма топлина, тя е възможно да е дефектна. В такъв случай поставете продукта на пожаробезопасно място, далеч от запалими материали, където може да се наблюдава и да се охлади. В такъв случай винаги се обръщайте към Вашия сервиз на FLEX.

Допълнителни указания за безопасност



ПРЕДУПРЕЖДЕНИЕ!

Опасност от експлозия!

Определени материали могат да създават експлозивни пари или смеси под действието на входящия въздух!

Никога не трябва да се засмукват следните материали:

- Експлозивни или запалими газове, течности и прахови частици (реактивни прахови частици)
- Реактивни метални прахови частици (например, алуминий, магнезий, цинк) в комбинация със силно алкални или киселинни почистващи препарати
- Горещи, запалени или тлеещи предмети с температури над 40 °C. При температури над 40 °C има опасност от пожар.
- Неподходящи за отделяне застрашаващи здравето прахове (съгласно класове прах M и H).
- Уредът не бива да се използва в експлозивоопасни зони. В допълнение, изброените вещества могат да причинят корозия на материалите на уреда.

Сигурност на работното място

- Дръжте страничните хора, децата и посетителите надалеч докато използвате прахосмукачката. Разсейвайката могат да доведат до загуба на контрол върху прахосмукачката.
- При обезпращаващи съоръжения трябва да се осигури достатъчна циркулация на въздух L в помещението, ако отработеният въздух се вкарва обратно в помещението. Спазвайте съответните законови разпоредби за безопасност.

Електробезопасност

- Избягвайте контакт с тялото до заземени или свързани към маса повърхности като тръби, нагревателни тела, готварски уреди, печки и хладилници. Има увеличен риск от токов удар, ако вашето тяло е заземено.
- Не излагайте прахосмукачката на дъжд или влага. Водата, която прониква в прахосмукачка, увеличава риска от токов удар.

Лична безопасност

- Бъдете внимателни, следете какво правите и прилагайте здрав разум, ако използвате електроуред. Не използвайте електроуред, ако сте уморени или под въздействието на упойващи вещества, алкохол или медикаменти. При използване на електроуреди момент невнимание може да доведе до тежки наранявания.

- Носете личното си защитно оборудване и винаги защитни очила. Според вида и целта на използвания електроуред носенето на предпазно оборудване (маска за прах, устойчиви на хлъзгане предпазни обувки, защитна каска или защита за слуха) намаляват риска от нараняване.
- Не използвайте прахосмукачката при екстремно прашни условия.
- При неправилна употреба от акумулаторната батерия може да изтече течност. Избягвайте контакт с течността. Изтичащата от акумулаторната батерия течност може да доведе до дразнения на кожата или изгаряния. Течността след контакт с кожата веднага да се отмие с вода. В случай, че течността попадне в очите, изплакнете очите обилно с вода и се консултирайте с лекар.

Общи инструкции за употребата на и боравенето с електроуреди/прахосмукачки

- Съхранявайте електроуредите извън обсега на деца, ако не се използват. Не позволявайте уредът да се използва от лица, които не са запознати с него или с това ръководство. Електроуредите са опасни в ръцете на неопитни лица.
- Внимавайте добре за електроуредата. Проверявайте дали подвижните части функционират безупречно и не се захващат. Уверете се, че функцията на електроуредите не е ограничена поради счупени или повредени части. Осигурете ремонт на повредените части преди употреба на електроуредата. Много злополуки се причиняват от лошо поддържащи електроуреди.
- Използвайте електроуредите, принадлежностите, щекерните уреди и др. съгласно настоящото ръководство. Спазвайте условията на работа и дейностите, които трябва да се извършват. Използването на електроуреди за други приложения, различни от предвидените, може да доведе до опасни ситуации.
- Използвайте правилния уред за съответната задача. Не използвайте уреда за приложения, за които той не е предвиден.
- Използвайте го само според предназначението и в безупречно състояние.
- Въвеждайте в експлоатация прахосмукачката само с монтиран филтър.
- Избягвайте неволно пускане на уреда. Изключете уреда преди да използвате акумулаторната батерия и преди да го повдигате или транспортирате. Никога не носете уреда с пръст върху главния превключвател. Винаги отстранявайте акумулаторната батерия, ако уредът не се използва, преди поддръжка, преди смяна на принадлежности и преди подготовка за транспорт и по време на транспорт.
- Не сядайте и не стойте прави върху уреда.
- Преди първото използване операторът трябва да бъде снабден с информация, инструкции и обучение за използването на уреда и материалите, за които той ще се използва. Това включва процедура за безопасно отстраняване и изхвърляне на засмукания материал.
- Производителят или упълномощеното лице извършва технически преглед най-малко веднъж годишно. Например, филтрите се проверяват за повреда и се проверява въздушната херметичност на уреда, както и безупречното действие на органите за управление.
- Когато извършвате дейности по поддръжка или ремонт, изхвърлете всички замърсени предмети, които не могат да бъдат почистени достатъчно. При това трябва да се използват непронускащи чували в съответствие с приложимите разпоредби за изхвърляне на такива отпадъци.

- Този уред е предназначен само за употреба в закрити помещения.

ВНИМАНИЕ!

- Този уред е предназначен само за употреба на сухо.
- Този уред е предназначен само за употреба в закрити помещения.
- Този уред може да се съхранява само в закрити помещения.

ВНИМАНИЕ!

- При използване на дюза и маркуч не смучете в близост до главата.

ВНИМАНИЕ!

- Съоръженията за безопасност служат за защита на потребителя и не бива да се променят или заобикалят.

С един поглед (Фигура А)

- 1 Пусков превключвател
- 2 Докинг станция за акумулаторна батерия
- 3 Горна част
- 4 Място на съхранение за дюзата за под
- 5 Входен отвор
- 6 Контейнер за прах
- 7 Затвор
- 8 Бутон за почистване на филтъра
- 9 Издухващ отвор
- 10 Място за съхраняване на тръбата за дюзи
- 11 Дръжка
- 12 Държач на филтъра
- 13 Филтър
- 14 Тръба за дюзи
- 15 Регулиране на въздушния поток
- 16 Маркуч
- 17 Присъединителен елемент
- 18 Дюза за тапицерия
- 19 Дюза с четка
- 20 Прахоуловителна торба
- 21 Дюза за фуги
- 22 Ремък за носене на рамо

Упътване за експлоатация

Преди пускане в експлоатация

- Прочетете внимателно инструкциите за безопасност в това ръководство, преди да използвате тази прахосмукачка за първи път.
- Разпаковайте електроинструмента и принадлежностите и проверете за цялостност на доставката и за транспортни щети.

Принадлежности (Фигура В)

Дюзите и принадлежностите на уреда по време на транспортиране се намират в контейнера за прах. За да отворите контейнера за прах, освободете ключалките (1) и свалете горната част (2). Извадете частите (3) и поставете отново горната част. Закрепете горната част с ключалките..

Използване на торбите за прах (Фигура С)

За да изпразните мръсотията/праха в контейнера за прах без изпускане на прах може да се използва торба за изхвърляне.

- Поставете торбата в контейнера за прах. Закрепете кутията в предната част на контейнера за прах в ребрата.

Поставете шланг (Фигура D)

- В режим на изсмукване поставете съединителната муфта в смукателния отвор (3). В режим на издухване използвайте отвора за издухване (4).
- Вкарайте шланга в съединителя (1) и го завъртете за заключване (2).

Регулиране на въздушния поток (Фигура Е)

Въздушният поток може да се регулира в края на шланга чрез завъртане на регулатора на въздушния поток.

Използване на подходяща дюза (Фигура F)

Всички показани дюзи могат да бъдат поставени в тръбата на дюзата. (1).

Тръбата на дюзата (3) може да бъде свалена за изсмукване на прах чрез натискане на скобата (1) и изваждане на дюзата (2).

Използване на ремъка за носене на рамо (Фигура G)

- За използване на ремъка за носене на рамо вкарайте катарамите в ключалките. Носете прахосмукачката, както е показано на фигура H.

Боравене с акумулаторната батерия (Фигура I)

Използвайте подходяща 18-волтова акумулаторна батерия на FLEX. Преди поставяне на акумулаторната батерия се уверявайте, че уредът е изключен.

- Поставете във водача акумулаторната батерия. Акумулаторната батерия трябва да се фиксира с осезаемо "прищракване".
- Уверете се, че акумулаторната батерия е неподвижна.
- За да отстраните акумулаторната батерия, натиснете бутона върху нея и изтеглете нагоре.

Включване и изключване (Фигура J)

Главният превключвател на уреда има две положения (ВКЛ./ИЗКЛ.). Уредът се включва и изключва чрез натискане на главния превключвател.

Контейнер за принадлежности (Фигура K)

Всички принадлежности могат удобно да се съхраняват на уреда.

Отстраняване на неизправности

Прахосмукачката не стартира:

- Батерията е изтощена. Заредете батерията и опитайте отново.
- Батерията е твърде гореща или твърде студена. Оставете батерията да се охлади или затопли бавно до стайна температура.
- Активатор за термално претоварване. Вж. по-долу.

Моторът спира:

- Защитно устройство от термално претоварване ще изключи мотора, ако температурата на мотора е твърде висока. Ако това стане, изключете превключвателя. Изчакайте 15-30 минути моторът да се охлади. Включете превключвателя и подновете работата.

Намалена смукателна мощност:

- Резервоарът може да е пълен и трябва да се изпразни.
- Маркучът и дюзата могат да са задръстени и трябва да се почистят.
- Някое от горните може да е повредено и трябва да се смени.
- Филтърът може да е запушен. Използвайте системата за почистване на филтъра за почистване на филтъра.
- Сменете филтъра или се уверете, че филтърът е правилно инсталиран.
- Свързването с маркуч е хлабавно и трябва да се затегне.

Батерията не се задейства с осезаемо двойно прищракане.

- Фиксиращото ухо върху акумулатора е мръсно. Почистете фиксиращото ухо и избутайте батерията докато не се активира.

Статични удари:

- Ако околната среда е твърде суха, добавете влага към въздуха. Ако е възможно, използвайте овлажнител.

В случай на ниска относителна влажност на въздуха, моля, имайте предвид, че тази ситуация няма да има ефект върху употребата на прахосмукачката.

Обслужване и поддръжка



УКАЗАНИЕ

Тази прахосмукачка има вградена защита от термично претоварване, за да предпази двигателя от прекомерно високи температури. Това може да се получи при силно натоварване. Ако двигателят се изключи по време на работа, изключете уреда с главния превключвател и оставете двигателя да се охлади за 15-30 минути. Тогава уредът може да се включи отново.



ПРЕДУПРЕЖДЕНИЕ!

- Преди почистване и извършване на работа по поддръжката изключете уреда и изключете захранващия кабел от уреда, свързан към електрическата мрежа.
- Изключете уреда, когато преминавате на друга функция.
- Работа по поддръжката трябва да се извършва само от упълномощени сервизни центрове или специалисти в тази област, които са запознати със съответните правила за безопасност.
- Моля, спазвайте местните разпоредби за безопасност на преносимо оборудване за професионална употреба.
- Производителят или упълномощеното лице извършва технически преглед най-малко веднъж годишно. Например, филтрите се проверяват за повреда и се проверява въздушната херметичност на уреда, както и безупречното действие на органите за управление.
- Когато извършвате дейности по поддръжка или ремонт, извършете всички замърсени предмети, които не могат да бъдат почистени достатъчно. При това трябва да се използват непронускащи чували в съответствие с приложимите разпоредби за извършване на такива отпадъци.

- Външната повърхност на уреда трябва да бъде добре почиствена и без вредни вещества. Като алтернатива, преди изваждане на уреда от опасната зона може да се приложи запечатано покритие.
- Когато бъдат извадени от опасната зона, всички части на оборудването се считат за замърсени. За да се избегне разпространението на праха, трябва да се вземат подходящи мерки.
- По време на транспортиране или поддръжка на уреда смукателният отвор трябва да бъде затворен със запушалката.
- Опасности поради вредния за здравето прах. По време на работа по поддръжката (например, подмяна на филтъра) винаги носете облекло (например за извършване и респиратори (P2 или по-високи)).
- В случай на уред от клас H или M, външната повърхност на уреда трябва да се обеззарази и избърше с прахосмукачка или да се обработи с уплътняващо средство, преди да се извади от опасната зона. Когато бъдат извадени от опасната зона, всички части на оборудването се считат за замърсени. Трябва да се вземат подходящи мерки, за да се предотврати образуването на прах.

Почистване



УКАЗАНИЕ

Не използвайте съдържащи силикон препарати за почистване.

- За извършване на основна поддръжка и почистване не се изисква външна помощ.
- Повърхността на устройството и вътрешността на контейнера трябва да се почистват редовно с влажна кърпа.

Система за почистване на филтъра (Фигура L)

Уредът е оборудван с полуавтоматична система за почистване на филтъра. Тя почиства филтъра и възстановява смукателната мощност.

- За да използвате системата за почистване на филтъра, включете уреда (1).
- Поставете тръбата на дюзата в отвора на уреда (2), за да я затворите за въздушния поток и да създадете максимален вакуум в контейнера за прах.

Натиснете бутона за почистване на филтъра три пъти, за да почистите филтъра.

Ръчно почистване на филтъра (Фигура M)

Ако филтърът е замърсен, измийте го със студена вода (1) и го оставете да изсъхне (2). След изсушаване отново закрепете филтъра.

Замяна на филтъра (Фигура N)

Филтърът трябва да бъде заменен с нов след по-дълъг период на експлоатация. Ако филтърът е силно замърсен или запушен, трябва да се извърши ръчно почистване, тъй като полуавтоматичното почистване на филтъра не е достатъчно, за да почисти филтъра.

- За да демонтирате филтъра, освободете винта (1) и свалете частите (2).
- Монтирайте филтъра в обратен ред. Внимавайте да не затягате винтовете прекомерно.

Ремонти

Ремонтите трябва да се извършват само от сервизен център, упълномощен от производителя.

Резервни части и принадлежности

Допълнителни принадлежности могат да бъдат намерени в каталозите на производителя.

Сборни чертежи и списъци с резервни части можете да намерите на нашата уеб страница: www.flex-tools.com

Указания за изхвърляне



ПРЕДУПРЕЖДЕНИЕ!

Направете амортизираните уреди неизползваеми като отстраните електрическия кабел.



Само за държави – членки на ЕС

Не изхвърляйте електрическите уреди в общия боклук!

В съответствие с Директива 2012/19/ЕС относно отпадъци от електрическо и електронно оборудване (ОЕЕО) и приложението ѝ в националното законодателство използваните електрически уреди трябва да се събират отделно и да бъдат преработвани за опазване на околната среда.



УКАЗАНИЕ

За възможностите за изхвърляне се осведомете при търговеца!

Декларация за съответствие CE

Ние декларираме на своя отговорност, че описаният на страница 6 продукт отговаря на следните стандарти или нормативни документи:

EN 60335-1, EN 60335-2-69, EN 55014-1, EN 55014-2, съгласно разпоредбите на Директиви 2014/30/EU, 2006/42/EG, 2011/65/EU.

Отговорен за техническите документи:

FLEX-Elektrowerkzeuge GmbH, R & D

Bahnhofstrasse 15, D-71711 Steinheim/Murr

Eckhard Rühle
Manager Research &
Development (R & D)

Klaus Peter Weinper
Head of Quality
Department (QD)

04.11.2019

FLEX-Elektrowerkzeuge GmbH

Bahnhofstrasse 15, D-71711 Steinheim/Murr

Используемые символы

ПРЕДУПРЕЖДЕНИЕ!

Обозначает непосредственно угрожающую опасность. Невыполнение этого указания может повлечь за собой тяжелые телесные повреждения или даже смерть.

ВНИМАНИЕ!

Обозначает возможность возникновения опасной ситуации. Невыполнение этого указания может повлечь за собой телесные повреждения или материальный ущерб.

УКАЗАНИЕ

Обозначает советы по использованию и важную информацию.

Символы на приборе



Прибор подходит для следующих вариантов применения:

- Прибор относится к классу пыли L и подходит для всасывания сухой, негорючей пыли, щепы и опасной пыли со значением воздействия $> 1 \text{ мг/м}^3$. Прибор должен быть оборудован фильтром, соответствующим классу опасности поглощаемой пыли.
- Согласно IEC / EN 60335-2-69 (класс L) очистка от опасных веществ возможна только с помощью соответствующего пылесоса. Использование прибора для очистки от других видов опасных веществ не допускается.

Для Вашей безопасности



Прочитайте инструкцию по эксплуатации!

ПРЕДУПРЕЖДЕНИЕ!

Перед тем как начать пользоваться полировальной машинкой, внимательно прочтите и поступайте в соответствии с приведенными ниже указаниями:

- в данной инструкции по эксплуатации,
- в разделе «Общие указания по технике безопасности» при обращении с электроинструментами, во входящей в комплект поставки брошюре (№ документации: 315.915),
- в правилах и предписаниях по предотвращению несчастного случая, действующих на месте эксплуатации электроинструмента.

Эта полировальная машинка сконструирована таким образом, что она соответствует современному уровню развития техники и отвечает требованиям общепризнанных Правил по технике безопасности.

Но, несмотря на это, при ее эксплуатации не исключена опасность для жизни лица, которое пользуется машинкой, или лица, присутствующего при этом, а также поломка машинки или возникновение какого-либо другого материального ущерба.

Полировальную машинку можно использовать только — в соответствии с назначением, — в безупречном состоянии, в отношении техники безопасности.

Неисправности, снижающие безопасность, следует немедленно устранять.

Использование по назначению

Многоаспектные тестирования показали, что этот пылесос работает эффективно и надежно при правильном обслуживании и использовании в соответствии с приведенными ниже инструкциями.

Описанное изделие представляет собой промышленный пылесос, применяемый, например, в отелях, школах, на фабриках, в магазинах, офисах, а также при строительстве и восстановлении зданий. Прибор подходит только для сухой уборки.

Прибор подходит для следующих вариантов применения:

- всасывание сухой, негорючей пыли, щепы и опасной пыли со значением воздействия $> 1 \text{ мг/м}^3$ (класс пыли L).

Указания по технике безопасности

ПРЕДУПРЕЖДЕНИЕ!

Внимание! Прочитайте все указания по технике безопасности и инструкции. Несоблюдение инструкций по технике безопасности и прочих указаний может привести к поражению электрическим током, пожару и/или тяжелым травмам. Сохраните все инструкции по технике безопасности и прочие указания для дальнейшего использования.

- Это устройство не предназначено для использования лицами (включая детей) с ограниченными физическими, сенсорными или умственными способностями, а также лицами, не обладающими достаточным опытом и знаниями.
- С устройством могут работать только лица, прошедшие инструктаж по безопасному обращению с данным устройством и знающие об опасностях, возникающих в ходе его эксплуатации. Устройство не предназначено для использования детьми.
- Дети должны находиться под наблюдением для контроля возможного использования устройства ненадлежащим образом. Не допускайте, чтобы дети занимались очисткой этого устройства или выполняли работы по его техническому обслуживанию.
- Не используйте для очистки воду, масло, смазку или средства очистки.
- Не используйте для очистки бензин или другие горючие жидкости.
- При очистке или техническом обслуживании, замене деталей или переназначении устройства для той или иной цели у аккумуляторных устройств необходимо отсоединять по меньшей мере положительную (В+) или отрицательную (В-) аккумуляторную клемму или они должны безопасно отсоединяться от источника электропитания иным равноценным способом (с использованием разъединительного устройства). При отсутствии безопасного сверхнизкого напряжения (SELV) следует отсоединять обе аккумуляторные клеммы.
- Соблюдайте процедуру снятия крышек с незащищенных от пыли аккумуляторных отделений для их очистки.

Функция выдува воздуха

- для промышленного использования на производстве и в ремесленных мастер-ских. Возможная область применения – очищение больших поверхностей от древесной стружки и прочих крупных частиц с помощью воздуха под давлением.

Запрещено

- Сдувание нагретых, воспламеняющихся или взрывоопасных материалов.
- Сдувание пыли, классифицируемой как опасная или содержащей опасные компоненты (например, опилки дерева твердых пород или бетонный шлам).

Использование и уход за аккумулятором

Устройство работает с указанными в спецификации аккумуляторами.

Соблюдайте особые предписания и инструкции по транспортировке, хранению и использованию литий-ионных аккумуляторов.

- Не подвергайте аккумуляторы воздействию высоких температур, прямых солнечных лучей или открытого огня.
- Не разбирайте, не разбивайте и не сжигайте аккумуляторы и не подвергайте их воздействию температур выше 80 °C.
- Не используйте или не заряжайте аккумуляторы, которые имеют механические повреждения или падали на пол. В этом случае всегда обращайтесь в ближайший сервисный центр FLEX.
- Если к аккумулятору невозможно прикоснуться из-за его чрезмерного нагрева, возможно, что он неисправен. В этом случае поместите устройство в пожаробезопасное место на достаточном расстоянии от легковоспламеняющихся материалов, где оно будет находиться под контролем, пока не остынет. В этом случае всегда обращайтесь в ближайший сервисный центр FLEX.

Другие указания по технике безопасности

ПРЕДУПРЕЖДЕНИЕ!

Взрывоопасность!

Определенные вещества могут испускать взрывоопасные пары или соединения (смеси) при воздействии вasilyваемого воздуха!

Следующие вещества нельзя убирать с помощью пылесоса:

- взрывоопасные или легковоспламеняющиеся газы, жидкости и частицы пыли (реактивной пыли);
- реактивные частицы металлической пыли (например, алюминия, магния, цинка) в сочетании с высокощелочными или кислотными чистящими средствами;
- горячие, горящие или тлеющие предметы с температурой выше 40 °C; при температуре выше 40 °C существует риск возгорания;
- опасные для здоровья виды пыли (класс M и H), для удаления которых данное устройство не предназначено.
- Запрещается использовать устройство во взрывоопасных зонах. Кроме того, перечисленные вещества могут привести к коррозии (конструктивных) материалов устройства.

Безопасность на рабочем месте

- Следите за тем, чтобы во время работы пылесоса все посторонние лица (например дети, посетители и т. п.) находились на безопасном расстоянии от него. Отвлечение внимания может привести к потере контроля над пылесосом.

- Посредством систем вытяжной вентиляции необходимо обеспечить достаточный воздухообмен L внутри помещения в случае рециркуляции отработанного воздуха. Соблюдайте соответствующие нормативные правила техники безопасности.

Электрическая безопасность

- Избегайте контакта тела с заземленными или подключенными к массе поверхностями, такими как трубы, радиаторы, кухонные приборы, плиты и холодильники. Риск поражения электрическим током повышается, если ваше тело заземлено.
- Не подвергайте пылесос воздействию дождя или влаги. Вода, попадающая в пылесос, увеличивает риск поражения электрическим током.

Средства индивидуальной защиты

- Будьте внимательны, следите за тем, что вы делаете, и руководствуйтесь здравым смыслом при работе с электроустройством. Не пользуйтесь электроустройством, если вы устали или находитесь под воздействием наркотиков, алкоголя или медикаментов. При работе с электроустройствами даже малейшая невнимательность может привести к получению серьезных травм.
- Используйте средства индивидуальной защиты и всегда работайте в защитных очках. В зависимости от типа и назначения используемого электроустройства средства защиты (респиратора, защитной обуви с нескользящей подошвой, защитной каски или защитных наушников) снижают риск получения травм.
- Не используйте пылесос в условиях очень сильной запыленности.
- При неправильном применении из аккумуляторов может вытекать жидкость. Не допускайте попадания этой жидкости на вас. В противном случае возможны раздражения кожи или ожоги. После попадания аккумуляторной жидкости на кожу ее следует незамедлительно промыть водой. При попадании аккумуляторной жидкости в глаза промойте их большим количеством воды и проконсультируйтесь с врачом.

Общие указания по обращению с электроустройствами/пылесосами

- Неиспользуемые электроустройства храните в недоступном для детей месте. Не разрешайте пользоваться устройством лицам, не ознакомленным с правильным обращением с ним или не изучившим данное руководство. В руках неопытных лиц электроустройства представляют опасность.
- Будьте внимательны при обращении с электроустройством. Убедитесь в том, что подвижные части работают исправно и не заклинили. Убедитесь в том, что работа электроустройства не ограничена вследствие поломки или повреждения его частей. Перед использованием электроустройства отремонтируйте поврежденные детали. Многие несчастные случаи обусловлены неудовлетворительным обслуживанием электрических устройств.
- Используйте электрические устройства, принадлежности, подключаемые устройства и т. д. в соответствии с указаниями данного руководства. Учитывайте условия труда и работы, которые необходимо выполнить. Использование электроустройств не по назначению может привести к возникновению опасных ситуаций.
- Используйте устройство, подходящее для выполнения той или иной работы. Не используйте устройство для целей, для которых оно не предназначено.

- Используйте устройство только по назначению и только в исправном состоянии.
- Используйте пылесос только с установленным фильтром.
- Избегайте непреднамеренного запуска устройства. Выключайте устройство перед тем, как его поднимать и переносить или вставлять в него аккумулятор. Никогда не переносите устройство, удерживая палец на главном выключателе/кнопке включения. Всегда извлекайте аккумулятор в тех случаях, когда устройство не используется, перед его техническим обслуживанием, перед заменой принадлежностей, при его подготовке к транспортировке, а также на время самой транспортировки.
- Не садитесь и не вставайте на устройство.
- Перед вводом в эксплуатацию пользователь должен обладать необходимой информацией, получить соответствующую инструкцию и пройти инструктаж по работе с устройством и особенностям тех материалов, для уборки которых оно будет использоваться. Это включает в себя процедуру безопасного извлечения и утилизации материалов, оказавшихся в устройстве в результате всасывания.
- Производитель или уполномоченное лицо осуществляет технический осмотр не реже одного раза в год. Например, проводится проверка отсутствия повреждений фильтров, а также герметичности устройства и правильного функционирования его элементов управления.
- При проведении работ по техническому обслуживанию или ремонту утилизируйте все экологически загрязненные предметы, которые невозможно очистить. В соответствии с действующими правилами утилизации таких отходов необходимо использовать герметичные мешки.
- Это устройство предназначено для использования только в закрытых помещениях.

ВНИМАНИЕ!

- Это устройство предназначено только для сухой уборки.
- Это устройство предназначено для использования только в закрытых помещениях.
- Это устройство разрешается хранить только в закрытых помещениях.

ВНИМАНИЕ!

- При работе с насадками и всасывающим шлангом не подносите их близко к голове.

ВНИМАНИЕ!

- Устройства обеспечения безопасности служат для защиты пользователя и не подлежат изменению или переналадке.

Комплектный обзор (Рисунок А)

- 1 Выключатель
- 2 Аккумуляторная зарядная станция
- 3 Верхняя часть
- 4 Место хранения щелевой насадки
- 5 Впускное отверстие
- 6 Пылесборник
- 7 Затвор
- 8 Кнопка очистки фильтра
- 9 Выпускное отверстие
- 10 Место хранения трубки для насадки
- 11 Ручка

- 12 Держатель фильтра
- 13 Фильтр
- 14 Трубка для насадки
- 15 Регулятор мощности (воздушного потока)
- 16 Шланг
- 17 Соединительная деталь
- 18 Насадка для мягкой мебели
- 19 Щеточная насадка
- 20 Пылесборный мешок
- 21 Щелевая насадка
- 22 Наплечный ремень

Инструкция по эксплуатации

Перед вводом в эксплуатацию

- Перед первым использованием пылесоса внимательно прочтите инструкции по технике безопасности, приведенные в настоящем руководстве.
- Распакуйте электроинструмент и принадлежности и проверьте поставку на комплектность и отсутствие транспортных повреждений.

Принадлежности (Рисунок В)

Насадки и принадлежности для прибора располагаются в контейнере для сбора пыли во время транспортировки. Чтобы открыть контейнер для сбора пыли, освободите фиксаторы (1) и снимите крышку (2). Извлеките детали (3) и снова установите крышку. Закрепите крышку с помощью фиксаторов..

Использование пылесборника (Рисунок С)

Для опорожнения контейнера для сбора пыли без риска рассыпать грязь/пыль можно использовать пылесборник с последующей его утилизацией.

- Установите мешок в контейнер для сбора пыли. Закрепите картонную часть пылесборника спереди контейнера для сбора пыли по краю.

Установка шланга (Рисунок D)

- В режиме работы на всасывание вставьте патрубков в отверстие всасывания (3). В режиме выдувания используйте отверстие выдувания (4).
- Вставьте шланг в патрубок (1) и поверните, чтобы зафиксировать (2).

Регулирование воздушного потока (Рисунок Е)

Поворотный регулятор потока воздуха расположен на конце шланга.

Использование подходящей насадки (Рисунок F)

Все представленные насадки вставляются в трубку пылесоса (1). Трубку (3) можно снять для удаления пыли, нажав на зажимы (1) и сняв насадку (2).

Использование плечевого ремня (Рисунок G)

- Чтобы использовать плечевой ремень, вставьте ремни в пряжки. Носите пылесос, как показано на Рисунке Н.

Обращение с аккумулятором (Рисунок I)

Используйте подходящий аккумулятор 18-V-FLEX. Перед установкой аккумулятора убедитесь в том, что устройство выключено.

- Установите аккумулятор в направляющую. Аккумулятор должен зафиксироваться с характерным щелчком.
- Убедитесь в надежной фиксации (посадке) аккумулятора.
- Для снятия аккумулятора нажмите кнопку на нем и потяните вверх.

Включение и выключение (Рисунок J)

Главный выключатель прибора имеет два положения (ВКЛ/ВЫКЛ). Включение и выключение прибора происходит нажатием на главный выключатель.

Контейнер для принадлежностей (Рисунок K)

Все принадлежности можно комфортно разместить на приборе.

Поиск неисправностей

Пылесос не включается:

- Аккумулятор разряжен. Зарядите аккумулятор и попробуйте снова.
- Аккумулятор слишком горячий или слишком холодный. Дайте аккумулятору остыть или постепенно нагреться до комнатной температуры.
- Причины перегрева. См. ниже.

Выключается двигатель:

- Предохранитель перегрева отключает двигатель, если температура двигателя становится слишком высокой. Если это произошло, выключите прибор. Подождите 15–30 минут, пока остынет двигатель. Включите прибор и возобновите работу.

Снизилась мощность всасывания:

- Резервуар переполнен, необходимо его опорожнить.
- Засор в шланге или насадке, необходимо их прочистить.
- Повреждение любого из вышеперечисленных элементов, требуется замена.
- Засорение фильтра. Для очистки фильтра используйте систему очистки фильтра.
- Замените фильтр или убедитесь, что фильтр установлен правильно.
- Неплотное соединение шланга, требуется затянуть.

Не получается установить аккумулятор с двойным щелчком.

- Упорный выступ аккумулятора загрязнен. Очистите упорный выступ и прижмите аккумулятор для установки.

Удар статическим электричеством:

- Слишком сухой воздух, требуется увлажнение. По возможности используйте увлажнитель воздуха.

Обращаем ваше внимание, что низкая относительная влажность воздуха не влияет на эксплуатацию пылесоса.

Техобслуживание и уход

УКАЗАНИЕ

Этот пылесос оборудован встроенной защитой от тепловой перегрузки для защиты двигателя от воздействия высоких температур. Такая перегрузка может быть вызвана высокой степенью износа. Если двигатель отключается во время работы, выключите прибор с помощью главного выключателя и дайте двигателю остыть в течение 15–30 минут. Затем прибор можно снова включить.

ПРЕДУПРЕЖДЕНИЕ!

- Перед очисткой и проведением технического обслуживания выключите и отсоедините прибор от электросети.
- Выключайте прибор при смене функций.

- Техническое обслуживание должно выполняться только на авторизованных станциях ТО или специалистами, которые знакомы с положениями соответствующих инструкций по технике безопасности.
- Соблюдайте местные инструкции по технике безопасности для портативного, промышленного оборудования.
- Производитель или уполномоченное лицо осуществляет технический осмотр не реже одного раза в год. Например, проводится проверка наличия поврежденных фильтров, а также герметичности прибора и правильного функционирования элементов управления.
- При проведении работ по техническому обслуживанию или ремонту утилизируйте все экологически загрязненные предметы, которые невозможно очистить. Водонепроницаемые мешки должны использоваться в соответствии с действующими правилами утилизации таких отходов.
- Необходимо тщательно очистить прибор снаружи, он не должен содержать вредных веществ. В качестве альтернативы, прибор можно покрыть составом для герметичности до того, как он будет перевезен из опасной зоны.
- Все детали прибора считаются экологически загрязненными, если прибор находился в опасной зоне. Следует предпринять соответствующие меры для избежания распространения пыли.
- При транспортировке или техническом обслуживании прибора всасывающее отверстие должно быть закрыто заглушкой.
- Риски, связанные с воздействием опасной для здоровья пыли. При проведении технического обслуживания (например, замене фильтра) надевайте специальную одежду и используйте защитную маску (класс фильтрации не ниже P2).
- Наружная поверхность пылесосов класса H или M должна быть дезактивирована и обработана пылесосом или покрыта герметиком перед вывозом из опасной зоны. После вывоза прибора из опасной зоны, все его детали считаются экологически загрязненными. Должны быть предприняты соответствующие меры для предотвращения выделения пыли из прибора.

Чистка

УКАЗАНИЕ

Не используйте силиконосодержащие чистящие средства при очистке.

- Для проведения базового технического обслуживания и очистки сторонняя помощь не требуется.
- Необходимо регулярно очищать наружные поверхности прибора и внутренние стенки контейнера влажной тряпкой.

Система очистки фильтра (Рисунок L)

Прибор оснащен полуавтоматической системой очистки фильтра. Происходит очистка фильтра и повышается всасывающая мощность пылесоса.

- Для запуска системы очистки фильтра, включите прибор (1).
 - Вставьте трубку пылесоса в отверстие в приборе (2), чтобы перекрыть доступ воздуха и создать максимальный уровень вакуума в пылесборнике.
- Трижды нажмите кнопку активации системы очистки фильтра, чтобы прочистить фильтр.

Речная очистка фильтра (Рисунок М)

Если фильтр загрязнен, промойте его под холодной водой (1) и положите на просушку (2). После высыхания, снова закрепите фильтр.

Замена фильтра (Рисунок N)

После длительной эксплуатации замените старый фильтр на новый. Если фильтр сильно загрязнен или засорен, необходимо выполнить очистку вручную, так как полуавтоматическая очистка фильтра не будет эффективна.

- Чтобы снять фильтр, ослабьте винты (1) и снимите детали (2).
- Установите фильтр в обратном порядке. Следите за тем, чтобы винты не были затянуты слишком туго.

Ремонт

Ремонтные работы должны выполняться только в авторизованном производителем сервисном центре.

Запчасти и принадлежности

Остальные принадлежности представлены в каталоге производителя.

Покомпонентное изображение с пространственным разделением деталей и списки запасных частей Вы найдете на нашем сайте в Интернете: www.flex-tools.com

Указания по утилизации



ПРЕДУПРЕЖДЕНИЕ!

Отработавшие свой срок электроинструменты следует выводить из употребления путем отрезания сетевого шнура.



Только для стран, входящих в ЕС
Никогда не выбрасывайте старые электроинструменты в мусор вместе с бытовыми отходами!
Согласно Директиве ЕС 2012/19/ЕС относительно отслуживших свой срок электрических и электронных приборов и национальным законам, созданным на основе этой Директивы, старые электроинструменты должны собираться отдельно от прочих отходов и сдаваться в приемные пункты, ответственные за их экологичную утилизацию.



УКАЗАНИЕ

Информацию о возможных методах утилизации Вы сможете получить у Вашего торгового агента!

Соответствие нормам СЕ

Мы заявляем со всей ответственностью, что изделие, представленное на странице 6 соответствует следующим нормам или нормативным документам:

EN 60335-1, EN 60335-2-69, EN 55014-1, EN 55014-2, согласно положениям директив 2014/30/EU, 2006/42/EG, 2011/65/EU.

Ответственная за техническую документацию компания:
FLEX-Elektrowerkzeuge GmbH, R & D
Bahnhofstrasse 15, D-71711 Steinheim/Murr

Eckhard Rühle
Manager Research &
Development (R & D)

Klaus Peter Weinper
Head of Quality
Department (QD)

04.11.2019

FLEX-Elektrowerkzeuge GmbH
Bahnhofstrasse 15, D-71711 Steinheim/Murr

Kasutatud sümbolid



HOIATUS!

Tähistab otsest ähvardavat ohtu. Juhise eiramine võib lõppeda surmavalt või tekitada raskeid vigastusi.



ETTEVAATUST!

Tähistab ohtlikku olukorda. Juhise eiramine võib põhjustada vigastusi või tekitada materiaalseid kahju.



MÄRKUS

Tähistab olulist informatsiooni või nõuannet kasutajale.

Sümbolid seadmel



Seade sobib järgmisteks rakendusteks:

- Tolmuklassi L kuuluv seade sobib kuivade, mittesüttivate tolmude, puidulaastude ja mõjutuspiiranguga > 1 mg/m³ ohtlike tolmude vastuvõtmiseks. Seade peab olema varustatud vastuvõetavate tolmude ohuklassile vastava sobiva filtriga.
- Koguge IEC/EN 60335-2-69 (klass L) kohaseid ohtlike ainete ainult selleks sobiva tolmumejaga. Kasutamine muude ohtlike ainete vastuvõtmiseks ei ole lubatud.

Teie ohutuse heaks



Lugege kasutusjuhendit!



HOIATUS!

Enne poleerimismasina kasutamist lugege läbi järgmised dokumendid ja pidada neist kinni:

- käesolev kasutusjuhend,
- lisatud brošüür „Üldised ohutusjuhised“ elekritööriistadega käsitsemisel (vihikud nr.: 315.915),
- töökohal kehtivad õnnetusjuhtumite ärahoidmise eeskirjad.

Käesolev poleerimismasin on valmistatud tehnika viimase sõna ja tunnustatud ohutustehnika eeskirjade järgi. Sellest hoolimata võib käsitsemisel tekkida olukord, mis võib ohustada seadmega töötaja või kolmanda isiku elu ja tervist, kahjustada seadet ennast või tekitada muud varalist kahju.

Poleerimismasinat kasutada ainult

- selleks ette nähtud otstarbel,
- tehniliselt korras seisundis.

Turvalisust ohustavad rikked tuleb kiiresti kõrvaldada.

Otstarbele vastav kasutamine

Ulaatuslike testimismenetlustega tehti kindlaks, et see tolmumeja asjatundlikku, alltoodud juhiste kohase hooldamise ja kasutamise korral tõhusalt ja turvaliselt töötab.

Siin kirjeldatud toode on töönduslikuks kasutamiseks, näiteks hotellides, koolides, vabrikutes, ärides, büroodes ja ka ehitustöödel ning hoonete renoveerimisel kasutamiseks ette nähtud tolmumeja. Ta sobib ainult kuivtöödeks.

Seade sobib järgmisteks rakendusteks:

- Kuivade, mittesüttivate tolmude, puidulaastude ja mõjutuspiiranguga > 1 mg/m³ (tolmuklass L) vastuvõtmine.

Ohutusjuhised



HOIATUS!

Hoiatav juhise! Lugege kõiki ohutusjuhiseid ja muid juhendeid. Ohutusjuhiste ja muude juhendite eiramine võib põhjustada elektrilööki, tulekahju ja/või raskeid vigastusi.

Säilitage kõik ohutus- ja muud juhendid hilisemaks ütelugemiseks.

- See toode ei ole ette nähtud kasutamiseks füüsiliste, sensoorsete ja vaimsete puuetega isikutele ning ilma vastavate kogemuste ja/või teadmisteta isikutele (kaasa arvatud lapsed).
- Seadet tohivad kasutada ainult isikud, kes seadet tunnevad, kes on saanud väljaõppe selle ohutuks kasutamiseks ja mõistavad seadme ohtu. Seade ei ole ette nähtud kasutamiseks lastele.
- Lapsi tuleb valvata, et nad ei kasutaks seadet ebasobival viisil.
- Arge kasutage vett, õli, rasva ega puhastusvahendeid.
- Arge kasutage puhastamiseks bensiini ega teisi süttivaid vedelikke.
- Enne puhastamist, hooldustööd, osade vahetamist või seadme muuks otstarbeks ümberseadistamist tuleb akutoitega seadmetel lahutada vähemalt aku plusspoolus (B+) või miinuspoolus (B?) või katkestada samaväärse meetodiga (lahklüüti) ohutult seadme voolotoide. Kui kaitsevääkpinge (SELV) puudub, tuleb lahutada aku mõlemad poolused.
- Järgige protseduuri, mille käigus tuleb puhastamiseks eemaldada mittetolmukindlate sahtlite katted.

Puhuri funktsioon järgneva otstarbeks

- professionaalseks kasutamiseks tööstuses ja käsitööksektoris. Võimalikuks rakendusalaaks on suurte pindade suruõhuga puhastamine puidulaastudest ja muudest suurematest osakestest.

Lubatud ei ole

- kuumade, süttivate või plahvatusohtlike materjalide kokkupuhumine.
- ohtliku ainega klassifitseeritud või ohtlike aineid (nt kõvapuidujahu või kvarts betoonitolmus) sisaldava tolmu kokkupuhumine.

Aku kasutamine ja hooldus

Seade töötab tootespetsifikatsioonis kirjeldatud akudega.

Järgige erieeskirju ja -juhiseid liitumioonakude transportimise, hooldmise ja kasutamise kohta.

- Hoidke akud eemal kõrgest temperatuurist, otsesest päikesevalgusest ja tules.
- Arge võtke akusid koost lahti, ärge põletage neid ega laske neil kokku puutuda temperatuuriga üle 80°C.
- Arge kasutage ega laadige akusid, millel on mehaanilised kahjustused või mis on maha kukkunud. Pöörduge sel juhul alati FLEXi teeninduse poole.
- Kui akut ei saa kuumenemise tõttu puudutada, võib see olla defektne. Sel juhul paigutage toode tulekindlasse kohta, kaugemale süttivatest materjalidest, kus seda saab hoida ja jahutada järelevalve all. Pöörduge sel juhul alati FLEXi teeninduse poole.

Ohutusalane lisateave



HOIATUS!

Plahvatusoht!

Mõned materjalid võivad imemisõhu mõjul moodustada plahvatavaid aure või segusid!

Mitte kunagi ei tohi imeda järgmisi materjale:

- plahvatusohtlikud või süttivad gaasid, vedelikud ja tolmuosakesed (reaktiivsed tolmuosakesed);
- reaktiivsed metallitolmuosakesed (nt alumiinium, magneesium, tsink) koos tugevalt aluseliste või happeliste puhastusvahenditega;
- kuumad, põlevad või hõõguvad esemed temperatuuriga üle 40 °C. Temperatuur üle 40 °C võib põhjustada tulekahju.
- Seade ei sobi terviseohtliku tolmu (tolmuklassid M ja H) eemaldamiseks.
- Seadet ei tohi kasutada plahvatusohtlikes piirkondades. Peale selle võivad nimetatud ained põhjustada seadme materjalide korrodeerumist.

Töökoha ohutus

- Ärge kasutage tolmuimejat kõrvaliste isikute, laste või külaliste läheduses. Tähelepanu hajumise korral võite kaotada kontrolli tolmuimeja üle.
- Tolmu-eemaldussüsteemide korral tuleb hoolitseda piisava õhuvahetuse L eest ruumis, kui heitõhk juhitakse ruumi tagasi. Järgige vastavaid seadusest tulenevaid ohutuseeskirju.

Elektriohutus

- Vältige kehakontakti maandatud või maaga ühendatud pindadega, nt torude, küttekehade, köögiseadmete, pliitide ja külmikutega. Kui teie keha on maandatud, on elektrilöögi tekkimise oht suurem.
- Ärge jätke tolmuimejat vihma ega niiskuse kätte. Tolmuimejasse sattunud vesi suurendab elektrilöögi ohtu.

Isiklik ohutus

- Elektriseadme kasutamisel olge tähelepanelik, jälgige, mida teete, ja kasutage tervet mõistust. Ärge töötage seadmega, kui te olete väsinud või narkootikumide, alkoholi või ravimite mõju all. Elektriseadmete kasutamisel võib üksnes hetkeks tähelepanu kaotamine põhjustada raskeid vigastusi.
- Kasutage isikukaitsevahendeid ja kandke alati kaitseprille. Olenevalt kasutatava elektriseadme liigist ja eesmärgist vähendab kaitsevarustuse (tolmumask, libisemiskindlad turvajalatsid, kaitsekiiver, kuulmiskaitse) kandmine vigastusohu.
- Ärge kasutage tolmuimejat ülimalt tolmuses keskkonnas.
- Ebaõige kasutamise tagajärjel võib akust väljuda vedelikku. Vältige kokkupuudet vedelikuga. Akust väljuv vedelik võib tekitada nahaärritusi või põletusi. Kokkupuute korral peske vedelik kohe veega maha. Kui vedelikku satub silma, loputage silmi rohke veega ja pöörduge arsti poole.

Elektriseadmete/tolmuimejate kasutamise ja käsitsemise üldjuhised

- Kui te elektriseadmeid ei kasuta, hoidke neid lastele kättesaamatus kohas. Ärge lubage seadet kasutada isikutel, kes seda ei tunne ega ole lugenud seda juhendit. Elektriseadmed on isikute käes, kes ei oska nendega ümber käia, ohtlikud.
- Jälgige elektriseadet hoolikalt. Kontrollige, kas liikuvad osad toimivad korralikult ega kiilu kinni. Veenduge, et katkised või kahjustatud osad ei piira elektriseadme talitlust. Laske kahjustatud osad parandada enne elektriseadme kasutuselevõttu. Halvasti hooldatud elektriseadmed põhjustavad palju õnnetusi.
- Kasutage elektriseadmeid, tarvikuid, paigaldatavaid seadiseid jne vastavalt sellele juhendile. Võtke arvesse töötingimusi ja tehtavaid töid. Elektriseadmete kasutamine muul kui ettenähtud otstarbel võib põhjustada ohtlikke olukordi.
- Kasutage oma tööülesande jaoks õiget seadet. Ärge kasutage seadet tööde jaoks, milleks see ei ole ette nähtud.

- Kasutage seadet ainult selle kasutusotstarbele vastavalt ja töökorras seisundis.
- Käivitage tolmuimeja ainult koos paigaldatud filtriga.
- Vältige seadme juhustlikku käivitamist. Enne aku paigaldamist, seadme ülestõstmist või transportimist lülitage seade välja. Ärge kandke seadet sõrme pealüliti hoides. Eemaldage aku alati, kui te seadet ei kasuta, enne hooldust, enne tarvikute vahetamist, transpordiks ettevalmistamisel ja transpordi ajaks.
- Ärge istuge ega seiske seadmel.
- Enne esmakordset kasutamist tuleb kasutaja käsutusse anda seadme ja ainete, mille jaoks seda kasutatakse, teave, juhised ning koolitused. Sinna kuulub ka kogutud materjali turvalise eemaldamise ja jäätmekäitluse protseduur.
- Tootja või volitatud isik viib vähemalt kord aastas läbi tehnilise ülevaetuse. Sealjuures kontrollitakse näiteks filtril viigastuste puudumist, seadme õhutihedust ja käsitsemiselementide laitmatut tööd.
- Hooldus- ja remonditööde läbiviimisel tuleb kõik saastatud esemed, mida ei saa piisavalt puhastada, suunata jäätmekäitlusse. Sealjuures tuleb nende jäätmete käitlemiseks kasutada vastavalt kehtivatele eeskirjadele mitteläbilaskvaid kotte.
- See seade on ette nähtud kasutamiseks ainult kinnistes ruumides.



ETTEVAATUST!

- See seade on ette nähtud ainult kuivtöödeks.
- See seade on ette nähtud kasutamiseks ainult kinnistes ruumides.
- Seda seadet võib hoida ainult kinnistes ruumides.



ETTEVAATUST!

- Düüsi ja imivooliku kasutamise korral hoidke seadet peast eemal.



ETTEVAATUST!

- Kaitseesased kaitsevad kasutajat, neid ei tohi muuta ega kasutamata jätta.

Ülevaade (joonis A)

- 1 Sisse-/väljalüliti
- 2 Aku dokkimisjaam
- 3 Päisosa
- 4 Vuugidüüsi hoiukoht
- 5 Sisselaskeava
- 6 Tolmu anum
- 7 Lukusti
- 8 Filtripuhastusnupp
- 9 Väljapuhkeava
- 10 Düüsituru hoiukoht
- 11 Käepide
- 12 Filtrihoiidik
- 13 Filter
- 14 Düüsituru
- 15 Õhuvoolu regulaator
- 16 Voolik
- 17 Ühendusdetail
- 18 Polstridüüs
- 19 Harjaga düüs
- 20 Tolmukott
- 21 Vuugidüüs
- 22 Õlalkanderihm

Kasutusjuhend

Enne kasutuselevõttu

- Enne tolmuimeja esmakordset kasutuselevõtmist lugege selle juhendi ohutusjuhised hoolikalt läbi.
- Võtke elektritööriist ja varukivid pakendist välja ning veenduge, et kõik osad on olemas ega ole saanud transpordil kahjustada.

Lisavarustus (joonis B)

Transpordi ajal on düüsid ja seadme lisavarustus tolmuuunumas. Tolmuuunuma avamiseks päästke lahti lukustused (1) ja eemaldage päisosa (2). Võtke detailid (3) ja pange päisosa jälle tagasi. Kinnitage päisosa lukustustega.

Tolmukoti kasutamine (joonis C)

Tolmuuunuma tühendamiseks mustusest/tolmusest ilma selle laialikandmiseta võib kasutada jäätmekäitluskotti.

- Asetage kott tolmuuunumasse. Kinnitage papp tolmuuunuma esiserva ribidesse.

Vooliku kohaleasetamine (joonis D)

- Asetage imemisrežiimis ühendusdetail imemisavasse (3). Puhumisrežiimis kasutage väljapuhkeava (4).
- Juhtige voolik ühendusse (1) ja lukustamiseks (2) pöörake.

Õhuvoolu reguleerimine (joonis E)

Õhuvoolu saab reguleerida vooliku lõpus oleva õhuvoolu regulaatori pööramisega.

Sobiva düüsi kasutamine (joonis F)

Kõiki kujutatud düüse saab asetada düüsitorusse (1). Düüstoru (3) saab tolmu imemiseks klambrit (1) vajutades ja düüsi (2) välja tõmmates eemaldada.

Õlakandevöö kasutamine (joonis G)

- Õlakandevöö kasutamiseks lükake pandlad lukkudesse. Kandke tolmuimejat **joonisel H** kujutaud viisil.

Aku käsitlemine (joonis I)

Kasutage sobivat 18-voldist FLEXi akut. Enne aku paigaldamist kontrollige, et seade oleks välja lülitatud.

- Asetage aku juhikusse. Aku peab kuuldavalt kinni klõpsatama.
- Kontrollige, kas aku on kindlalt paigal.
- Aku väljavõtmiseks vajutage sellele olevat nuppu ja tõmmake akut ülespoole.

Sisse- ja väljalülitamine (joonis J)

Seadme pealülitiil on kaks asendit (**SEES/VÄLJAS**). Seade lülitatakse sisse ja välja pealülitiil vajutades.

Lisavarustuse mahuti (joonis K)

Kõiki lisavarustusosi saab mugavalt seadmes hoida

Vigade

Tolmuimeja ei käivitu.

- Aku on tühi. Laadige aku ja proovige uuesti.
- Aku on liiga kuum või liiga külm. Laske akul jahtuda või soojendage aeglaselt toatemperatuurini.
- Termilise ülekoormuse päästik. Vt allpool.

Mootor seiskub.

- Termilise ülekoormuse kaitse lülitab mootori välja, kui mootori temperatuur tõuseb liiga kõrgele. Kui see juhtub, lülitage seade välja. Oodake 15–30 minutit, kuni mootor jahtub. Lülitage sisse ja jätkake töötamist.

Imemisvõimsus väheneb.

- Paak võib olla täis ja vajab tühendamist.
- Voolik ja otsik võivad olla ummistunud ja vajavad puhastamist.
- Mõni eespool nimetatud komponentidest võib kahjustada ja see tuleb välja vahetada.
- Filter võib olla ummistunud. Filtri puhastamiseks kasutage filtri puhastussüsteemi.
- Vahetage filter välja või veenduge, et filter on õigesti paigaldatud.
- Vooliku ühendus on tahti tulnud ja seda tuleb pingutada.

Aku ei rakendu kuuldavale topeltklõpsuga.

- Aku kinnitus on määrdund. Puhastage kinnitus ja lükake akut, kuni see rakendub.

Staatilise elektri löögid.

- Niisutage õhku, kui keskkond on liiga kuiv. Võimaluse korral kasutage niisutajat.

Kui suhteline õhuniiskus on madal, pidage meeles, et see olukord ei mõjuta tolmuimeja kasutamist.

Hooldus ja korrashoid

MÄRKUS

Mootori kaitsmiseks kõrge temperatuuri eest on see tolmuimeja varustatud integreeritud termilise ülekoormuskaitsega. Seda võib juhtuda tugeval koormamisel. Kui mootor töö ajal välja lülitub, lülitage seade pealülitiil välja ja laske mootoril 15 - 30 minutit jahtuda. Seejärel võib seadme jälle sisse lülitada.

HOIATUS!

- Enne puhastamist ja hooldustööd lülitage seade välja ja võrku ühendatud seadmete korral lahutage võrgukaabel.
- Muule funktsioonile vahetumisel lülitage seade välja.
- Hooldustööd tehivad ainult vastavaid ohutuseeskirju tundvad volitatud klienditeenindused või selle ala spetsialistid.
- *Palun järgige kantavate, töönduslikult kasutatavate seadmete kohalikke ohutuseeskirju.*
- Tootja või volitatud isik viib vähemalt kord aastas läbi tehnilise ülevaatuse. Sealjuures kontrollitakse näiteks filtritelt vigastuste puudumist ja seadme õhutihedust ning käsitlemiselementide laimatumat tööd.
- Hooldus- ja remonditööde läbiviimisel tuleb kõik saastatud esemed, mida ei saa piisavalt puhastada, jäätmekäitlusesse suunata. Sealjuures tuleb nende jäätmete käitlemiseks kasutada vastavalt kehtivatele eeskirjadele mitteläblaskvaid kotte.
- Seadme välispind tuleb põhjalikult puhastada ja kahjulikest ainetest vabastada. Alternatiivselt võib enne seadme ohupiirkonnast eemaldamist kanda peale lakikihi.
- Kõik ohupiirkonnast eemaldatud seadme osad on saastunud. Tolmu edasikandmise vältimiseks tuleb rakendada sobivaid meetmeid.
- Seadme transpordi või hoolduse korral tuleb sisseimemisava korgiga sulgeda.
- Ohud tervistkahjustava tolmu tõttu. Kandke hooldustöödel (nt filtri vahetamisel) alati jäätmekäitlusriietust ja hingamiskaitsemaski (P2 või kõrgem).
- Klassi H või M seadmete korral tuleb seadme välispind enne ohupiirkonnast eemaldamist tolmuimejaga dekontamineerida ja puhastada või lakkimisvahendiga töödelda. Kui seade ohupiirkonnast eemaldatakse, loetakse kõik detailid saastatuks. Tolmu tekkimise takistamiseks tuleb kasutada sobivaid meetmeid.

Puhastamine

i JUHIS

Ärge kasutage puhastamisel silikooni sisaldavaid puhastusvahendeid.

- Põhilise hoolduse ja puhastamise läbiviimiseks ei ole väline abi vajalik.
- Seadme välispinda ja anuma sisekülge tuleb regulaarselt puhastada niiske lapiga.

Filtripuhastussüsteem (joonis L)

Seade on varustatud poolautomaatse filtripuhastussüsteemiga. See puhastab filtri ja taastab imemisvõime.

- Filtripuhastussüsteemi kasutamiseks lülitage seade sisse (1).
- Asetage õhuvoolu sulgemiseks ja tolmu anumaks maksimaalse vaakumi tekitamiseks seadme avasse (2) düüsiatoru.

Filtri puhastamiseks vajutage kolm korda filtripuhastusnuppu.

Filtri puhastamine käsitsi (joonis M)

Kui filter on määrduanud, peske seda külma veega (1) ja laske kuivada (2). Kuivamise järel kinnitage filter uuesti.

Filtri vahetamine (joonis N)

Pikema tööaja järel tuleb filter uuena asendada. Kui filter on tugevalt määrduanud või ummistunud, tuleb läbi viia käsitsi puhastus, sest poolautomaatsest filtripuhastusest ei piisa filtri puhastamiseks.

- Filtri eemaldamiseks päästke lahti kruvi (1) ja võtke osad (2) ära.
- Paigaldage filter vastupidises järjekorras. Jälgige, et te kruvisid liiga tugevalt ei pinguta.

Remontitööd

Remondid laske teha ainult tootja poolt autoriseeritud hooldusettevõttes.

Varuosad ja tarvikud

Täiendavat lisavarustust leiate tootja kataloogidest. Joonised ja varuosade nimekirjad leiate meie kodulehelt: www.flex-tools.com

Jäätmekäitlus

! HOIATUS!

Vanal seadmel lõigata toitejuhe ära ning teha see nii kasutuskõlbmatuks.



Ainult EL riikidele

Ärge visake elektrilisi tööriistu olmeprügi hulka! Euroopa direktiivi 2012/19/EL elektri- ja elektroonikaseadmete jäätmete ja selle rühvusiiku seaduse rakendamise järgi tuleb koguda kasutatud elektrilisi tööriistu eraldi ning anda need keskkonnasäästlikku jäätmete taaskasutamisele.

i MÄRKUS

Teavet jäätmekäitluse võimaluste kohta saate müüja käest!

CE-Vastavus

Kinnitame ainuvastutajatana, et leheküljel 6 kirjeldatud toode vastab järgmistele normdokumentidele:

EN 60335-1, EN 60335-2-69, EN 55014-1, EN 55014-2, vastavalt direktiivide 2014/30/EU, 2006/42/EG, 2011/65/EU nõuetele.

Tehnilise dokumentatsiooni eest vastutav isik:
FLEX-Elektrowerkzeuge GmbH, R & D
Bahnhofstrasse 15, D-71711 Steinheim/Murr

Eckhard Rühle
Manager Research &
Development (R & D)

Klaus Peter Weinper
Head of Quality
Department (QD)

04.11.2019

FLEX-Elektrowerkzeuge GmbH
Bahnhofstrasse 15, D-71711 Steinheim/Murr

Naudojami simboliai



ISPĖJIMAS!

BNurodo betarpiškai gresiantį pavojų. Nesilaikant nurodymų, gresia žūtis arba sunkūs sužalojimai.



ATSARGIAI!

Nurodo potencialiai pavojingą situaciją. Nesilaikant nurodymų, gresia susižeidimo arba materialinių nuostolių pavojus.



NURODYMAS

Nurodo patarimus, kaip dirbti įrankiu ir svarbią informaciją.

Simboliai ant prietaiso



Prietaiso pritaikymo galimybės:

- L švarumo klasės prietaisas skirtas surinkti sausoms, nedegioms dulkėms, medžio drožlėms ir pavojingoms dulkėms, kurių ribinė ekspozicijos vertė > 1 mg/m³. Prietaise turi būti įmontuotas tam skirtas filtras, atitinkantis surenkamų dulkių pavojingumo klasę.
- Pagal IEC/EN 60335-2-69 (L klasė) pavojingas medžiagas surinkite tik tam skirtu dulkių siurbliu. Kitoms pavojingoms medžiagoms surinkti jis nėra skirtas.

Jūsų saugumui



Perskaitykite naudojimo instrukcijas!



ISPĖJIMAS!

Perskaitykite, prieš naudodamiesi poliruokliu ir po to vadovaukitės:

- šias instrukcijas,
- „Bendrųjų saugos taisyklių“, esančių pridėtoje knygelėje, naudojantis elektriniais įrankiais (spaudinio Nr.: 315.915),
- naudojimo vietoje galiojančių taisyklių, siekiant išvengti nelaimingų atsitikimų.

Šis poliruoklis tenkina šiuolaikinę technikos lygį ir galiojančias saugos taisykles. Tačiau juo naudojantis, gali kilti pavojus juo dirbančiojo ar pašalinio asmens gyvybei ar sveikatai, taip pat gali būti sugadintas įrankis ar atsirasti kiti materialiniai nuostoliai. Poliruoklį naudokite

- pagal paskirtį,
 - saugumo technikos požiriu neprie-kaištingos būklės.
- Gedimus, turinčius įtakos darbo saugai, nedelsiant pašalinkite.

Naudojimas pagal paskirtį

Po išsamų testavimų buvo įsitikinta, kad šis dulkių siurblys, tinkamai atliekant techninę priežiūrą ir naudojant pagal toliau pateikiamas instrukcijas, veikia našiai ir saugiai.

Aprašyto gaminio atveju kalbama apie komerciniam naudojimui skirtą dulkių siurbį, pavyzdžiui, viešbučiuose, mokyklose, fabrikuose, parduotuose, biuruose, statybos sektoriuje bei renuojuojant pastatus. Jį naudoti leidžiama tik sausuoju režimu.

Prietaiso pritaikymo galimybės:

- sausoms, nedegioms dulkėms, medžio drožlėms ir pavojingoms medžiagoms kurių ribinė ekspozicijos vertė > 1 mg/m³ surinkti (L švarumo klasė).

Saugos nurodymai



ISPĖJIMAS!

Įspėjamas nurodymas! Perskaitykite visus saugos nurodymus ir kitas instrukcijas. Nesilaikant saugos nurodymų ir kitų instrukcijų, gali kilti elektros smūgio, gaisro ir (arba) sunkių sužalojimų grėsmė.

Saugokite saugos nurodymus ir kitas instrukcijas, kad bet kada galima būtų juos / jas pasiskaityti.

- Prietaisu negali naudotis asmenys (taip pat ir vaikai), turintys fizinę, jutiminę ar protinę negalią bei asmenys, neturintys pakankamai patirties ir (arba) žinių.
- Prietaisu gali naudotis tik tie asmenys, kurie yra susipažinę arba supažindinti su saugiu prietaiso naudojimu ir suvokia galimus netinkamo naudojimo pavojus. Vaikai negali naudotis prietaisu.
- Būtinai stebėti, ar vaikai tinkamai elgiasi su prietaisu. Neprižiūrimi vaikai negali valyti prietaiso arba atlikti remonto darbus.
- Nenaudokite vandens, alyvos, riebiųjų arba valymo priemonių.
- Valymui nenaudokite benzino arba kitų degių skysčių.
- Vykdamas valymo ar techninės priežiūros darbus, keičiant dalis arba permontuojant prietaiso funkcijas, akumuliatoriuose prietaisuose maž. būtina atjungti akumuliatoriaus teigiamus (B+) arba neigiamus poliūs (B-) arba naudojant tokį patį metodą (skiriamajį įtaisą), akumuliatorių saugiai atjungti nuo maitinimo tinklo. Jeigu nėra jokios saugios žemiausios įtampos (SELV), būtina atjungti abu akumuliatoriaus poliūs.
- Prieš valydam, atkreipkite dėmesį į nuo dulkių neapsaugotos skrynelės ir dangtelių nuėmimą bei eigą.

Pūtimo funkcija, skirta

profesionaliam naudojimui pramonės ir smulkaus verslo įmonėse. Galimos pritaikymo sritys: didelių plotų valymas suslėgtuoju oru nuo medienos drožių ir kitų stambių dalelių.

Draudžiama

- įkaitusių, degių arba sprogių medžiagų pūtimas;
- dulkių, klasifikuojamų kaip pavojingos medžiagos arba savo sudėtyje turinčių pavojingų medžiagų, pūtimas (pavyzdžiui, kietmedžio pjūvenos arba kvarcas betono dulkėse).

Akumuliatoriaus naudojimas ir priežiūra

Prietaisas veikia su produkto specifikacijų lentelėje nurodytu akumuliatoriumi.

Vadovaukitės specialiais ličio jonų akumuliatoriaus transportavimo, laikymo ir naudojimo taisyklėmis bei reikalavimais.

- Saugokite akumuliatorių nuo aukštos temperatūros, tiesioginių saulės spindulių ar ugnies.
- Akumuliatoriaus neardykite, nelaužykite arba nedeginkite, nelaikykite jo aukštesnėje negu 80 °C temperatūroje.
- Nenaudokite arba nebandykite įkrauti akumuliatoriaus, ant kurio matomi mechaniniai pažeidimai arba akumuliatoriaus buvo nukritęs ant grindų. Tokiais atvejais visada kreipkitės į FLEX techninės priežiūros skyrių.
- Jeigu neįmanoma paliesti akumuliatoriaus, nes jis labai įkaitęs, akumuliatorių gali būti sugedęs. Tokiu atveju prietaisą palikite saugioje vietoje, kuo toliau nuo degių medžiagų, kur prietaisą būtų galima stebėti, kol šis visiškai atvės. Tokiais atvejais visada kreipkitės į FLEX techninės priežiūros skyrių.

Kiti saugos nurodymai



ISPĖJIMAS!

Sprogimo pavojus!

Tam tikros medžiagos dėl siurbiamo oro poveikio gali sudaryti sprogius garus arba mišinius!

Niekada nesiurbkite šių medžiagų:

- sprogių arba degių dujų, skysčių ir dulkių dalelių (reaktyviosios dulkių dalelės),
- reaktyvių metalo dulkių dalelių (pavyzdžiui, aliuminio, magnezio, cinko) kartu su stipriai šarminiais ar rūgštiniais valikliais,
- karštų, degių arba smilkstančių daiktų, kurių temperatūra viršija 40 °C. Jeigu temperatūra viršija 40 °C, kyla gaisro pavojus.
- Prietaisas nėra skirtas sveikatai kenksmingų dulkių atskyrimui (pagal M ir H dulkių klases).
- Prietaiso negalima eksploatuoti sprogiose aplinkose. Atsižvelgiant į tai, nurodytos medžiagos gali sukelti prietaiso medžiagų koroziją.

Darbo vietos sauga

- Kol naudojate dulkių siurblį, laikykitės atokiau nuo kitų asmenų, vaikų arba lankytojų. Jeigu blaškomas dėmesys, galite prarasti dulkių siurblio valdymą.
- Naudojant dulkių šalinimo įrenginius, jeigu išmetamas oras patenka atgal į patalpą, patalpoje būtina užtikrinti tinkamą oro apykaitą L. Laikykitės privalomų saugos teisės aktu.

Elektros sauga

- Venkite kūno prisilietimo prie įžemintų arba prie masės prijungtų paviršių, tokių kaip vamzdžiai, šildymo įrenginiai, vryklės ir šaldytuvai. Gresia padidintas elektros smūgio pavojus, jeigu Jūsų kūnas liečiasi su žeme.
- Saugokite dulkių siurblį nuo lietaus ir drėgmės. Vandeniui patekus į dulkių siurblį, padidėja elektros smūgio rizika.

Asmeninė sauga

- Jeigu dirbate su elektros prietaisais, išlikite budrus, stebėkite, ką darote, ir vadovaukitės sveiku protu. Nesinaudokite elektros prietaisu, jeigu esate pavargę, apsvaigę nuo narkotinių medžiagų, alkoholio arba vaisių. Dirbant su elektros prietaisais, vienas neatidumo momentas gali sukelti sunkius sužalojimus.
- Dėvėkite apsauginę aprangą, visada užsidėkite ir apsauginius akinius. Atsižvelgiant į naudojamo elektros prietaiso pobūdį ir tipą, apsauginės aprangos, pvz., apsauginės kaukės, neslystančių apsauginių batų, apsauginio šalmo arba ausų apsaugos, naudojimas sumažina susižeidimų riziką.
- Dulkių siurblio nenaudokite labai dulketose vietose.
- Neteisingai naudojant akumuliatorių, iš jo gali pradėti tekėti skystis. Nelieskite skysčio rankomis. Išbėgęs akumuliatoriaus baterijų skystis gali sukelti odos sudirginimą arba nudegimą. Skysčiui patekus ant rankų, jas iš karto nuplaukite. Skysčiui patekus į akis, gausiai išplaukite jas vandeniu ir kreipkitės į gydytoją.

Bendrosios elektros prietaisų ir (arba) dulkių siurblių naudojimo ir valdymo taisyklės.

- Nenaudojamus elektros prietaisus laikykite vaikams nepasiekiamoje vietoje. Užtikrinkite, kad su šiomis taisyklėmis nesuspajinę asmenys negalėtų naudotis prietaisu. Elektriniai įrankiai yra pavojingi, jeigu jais naudojasi nepatyrę asmenys.
- Tinkamai prižiūrėkite elektros prietaisą. Patikrinkite, ar veikia ir ar nestringa judančios įrankio dalys. Įsitinkite, kad nulūžusios arba pažeistos elektros prietaiso dalys neapribos jo funkcijų. Prieš naudodami įrankį pataisykite sugedusias dalis. Daug nelaimingų atsitikimų įvyksta būtent dėl netinkamai prižiūrimų elektros prietaisų.

- Naudodami elektros prietaisus, jų priedus, prie maitinimo lizdo jungiamus prietaisus, vadovaukitės šia naudojimo instrukcija. Atkreipkite dėmesį į darbo sąlygas ir į atliekamą darbą. Elektrinių įrankių naudojimas kitiems, negu numatyta, tikslams gali sukelti pavojingas situacijas.
- Naudokite kiekvienam darbu pritaikytą prietaisą. Nenaudokite prietaiso ne pagal paskirtį.
- Naudokite tik pagal paskirtį ir tik nepriekeištingos techninės būklės prietaisą.
- Naudokite dulkių siurblį tik su įmontuotu filtru.
- Apsisaugokite nuo nenumatyto prietaiso veikimo. Išjunkite prietaisą, jeigu ketinate įdėti, išimti arba pervežti akumuliatorių. Neneškite prietaiso uždėję pirštą ant pagrindinio jungiklio. Akumuliatorių išimkite tik tada, kai prietaisas yra išjungtas, prieš techninę prietaiso apžiūrą, prieš keičiant priedus, prieš transportuojant prietaisą ir transportavimo metu.
- Nesėdėkite ir nestovėkite ant prietaiso.
- Prieš pirmąjį naudojimą operatoriui privaloma suteikti informaciją, instrukcijas, organizuoti mokymus, kaip dirbti su prietaisu ir medžiagomis, kurioms jis yra skirtas. Jiems priskiriamos ir susiurbtų medžiagų saugaus išėmimo ir utilizavimo procedūros.
- Gamintojas arba įgaliotasis asmuo privalo ne rečiau kaip kartą per metus atlikti techninę apžiūrą. Pavyzdžiui, jos metu tikrinama, ar nepažeisti filtrai, tikrinamas prietaiso hermetiškumas ir valdymo elementų veikimas.
- Atlikdami techninės priežiūros ir remonto darbus, visus užterštus daiktus, kurių neįmanoma tinkamai išvalyti, utiizuokite. Naudokite šioms atliekoms utiizuoti skirtus nepralaidžius maišus, kaip numato galiojantys teisės aktai.
- Šis prietaisas skirtas naudoti tik uždarose patalpose.



ATSARGIA!!

- Šis prietaisą leidžiama naudoti tik sausuoju režimu.
- Šis prietaisas skirtas naudoti tik uždarose patalpose.
- Šis prietaisą laikyti galima tik uždarose patalpose.



ATSARGIA!!

- Jeigu naudojami antgaliai ir siurbimo žarna, nesiurbkite arti galvos.



ATSARGIA!!

- Kontrolės įtaisai skirti naudotojo apsaugai, juos draudžiama pakeisti arba jų nepaisyti.

Bendras įrankio vaizdas (A pav)

- 1 Įjungiklis / išjungiklis
- 2 Akumuliatoriaus įkrovimo stotis
- 3 Viršutinė dalis
- 4 Siūlių antgalio laikymo vieta
- 5 Ileidimo anga
- 6 Dulkių konteineris
- 7 Užraktas
- 8 Filtru valymo mygtukas
- 9 Išpūtimo anga
- 10 Antgalio vamzdžio laikymo vieta
- 11 Rankena
- 12 Filtru laikiklis
- 13 Filtras
- 14 Antgalio vamzdis
- 15 Oro srauto reguliavimas
- 16 Žarna
- 17 Prijungimo dalis
- 18 Antgalis su paminkštiniu

- 19 Šepečio antgalis
- 20 Dulkių maišelis
- 21 Siūlių antgalis
- 22 Diržas per petį

Nurodymai dirbant

Prieš pirmą naudojimą

- Prieš pirmą kartą dirbdami su dulkių siurbliu, atidžiai perskaitykite šios instrukcijos saugos nurodymus.
- Išpakuokite elektrinį įrankį ir priedus ir patikrinkite, ar patiektaas kompleksas yra pilnas ir ar nepažeistas transportuojant.

Priedai (B pav.)

Prietaiso antgaliai ir priedai transportavimo metu yra dulkių konteineryje. Norėdami dulkių konteinerį atidaryti, atlaisvinkite užraktus (1) ir nuimkite viršutinę dalį (2). Išimkite dalis (3) ir vėl uždenkite viršutinę dalį. Viršutinę dalį pritvirtinkite užraktais.

Dulkių maišelio naudojimas (C pav.)

Kad tuštinant dulkių konteinerį, nepasklistų nešvarumai ir dulkes, galima naudoti utilizavimo maišelį.

- Maišelį įstatykite į dulkių konteinerį. Dėžę pritvirtinkite dulkių konteinerio priekinėje pusėje tarp plokštelių.

Žarnos įstatymas (D pav.)

- Siurbimo režime prijungimo dalį įstatykite į siurbimo angą (3). Pūtimo režime naudokite išpūtimo angą (4).
- Žarną įstatykite į jungtį (1) ir, kad užsifikuotų (2) pasukite.

Oro srauto reguliavimas (E pav.)

Oro srautas reguliuojamas žarnos gale, sukant oro srauto reguliatorių.

Tinkamo antgalio naudojimas (F pav.)

Visi pavaizduoti antgaliai gali būti įstatomi į antgalio vamzdį (1). Dulkėms siurbti antgalio vamzdžio (3) išimamas, paspaudus sąvaržą (1) ir išėmus antgalį (2).

Diržo per pečius naudojimas (G pav.)

- Užsidėdami per pečius diržą, į užraktus įstatykite sagtis. Dulkių siurblių laikykite, kaip pavaizduota H pav. .

Akumulatoriaus naudojimas (I pav.)

Naudokite tinkamą „18-V-FLEX“ akumuliatorių. Prieš įdėdami akumuliatorių patikrinkite, ar prietaisas išjungtas.

- Akumulatoriaus įdėjimas į laikiklį. Akumuliatoriui užfiksuavus, turi pasigirsti „spragtelėjimas“.
- Patikrinkite, ar akumuliatorius užsifiksavo laikiklyje.
- Norėdami išimti akumuliatorių, paspauskite akumuliatoriaus mygtuką ir iškelkite.

Įjungimas ir išjungimas (J pav.)

Prietaiso pagrindinis jungiklis turi dvi padėtis (I.J. / IŠJ.). Prietaisas įjungiamas arba išjungiamas pagrindinio jungiklio paspaudimu.

Priedų dėtuė (K pav.)

Visi priedai gali būti patogiai laikomi prietaise.

Trikčių diagnostika ir šalinimas

Siurbimas nepasileidžia:

- Išsikrovė akumuliatorius. Įkraukite akumuliatorių ir bandykite dar kartą.
- Akumuliatorius per karštas arba per šaltas. Palaukite, kol akumuliatorius atauš arba sušils iki kambario temperatūros.
- Terminės perkrovos išjungiklis. Žiūrėkite žemiau.

Variklis sustojo:

- Terminės perkrovos apsauga išjungia variklį, jei variklio temperatūra yra per aukšta. Jei tai įvyko, išjunkite jungiklį. Palaukite 15–30 minučių, kol variklis atauš. Įjunkite jungiklį ir tęskite darbą.

Siurbimo galia sumažėjo:

- Gal būt užsipildė rezervuaras ir jį reikia ištuštinti.
- Gal užsikimšo žarna ir antgalis ir juos reikia išvalyti.
- Minėti komponentai gali būti sugadinti ir juos teks pakeisti.
- Gali būti užsikimšęs filtras. Naudodami filtro valymo sistemą išvalykite filtrą.
- Pakeiskite filtrą arba patikrinkite, ar filtras teisingai įstatytas.
- Žarnos jungtis atsilaisvinusi ir ją reikia priveržti.

Įstatant akumuliatorių nepasigirsta dvigubas spragtelėjimas.

- Užsteršęs akumuliatoriaus fiksatorius. Išvalykite fiksatorių ir stumkite akumuliatorių, kol jis užsifiksuos.

Statinės elektros smūgis:

- Jei aplinka per sausa, sudrėkinkite orą. Jei galima, naudokite oro drėkintuvą.
- Jei oro santykinis drėgnumas mažas, atsiminkite, kad tai neturi jokios įtakos dulkių siurblio veikimui.

Techninis aptarnavimas ir priežiūra

NURODYMAS

Stiekiant variklį apsaugoti nuo aukštų temperatūrų, šiame dulkių siurblyje įrengta integruota šiluminė apsauga nuo perkrovos. Ji gali suveikti stiprių apkrovų atveju. Jeigu variklis darbo režimo metu išsijungia, prietaisą išjunkite pagrindiniu jungikliu ir palaukite 15–30 min., kol variklis atvės. Paskui prietaisą vėl galima įjungti.

ISPĖJIMAS!

- Prieš atlikdami valymo ir techninės priežiūros darbus, prietaisą išjunkite ir ištraukite tinklo kabelį iš į tinklą įjungtu prietaisu.
- Išjunkite prietaisą, jeigu perjungėte į netinkamą funkciją.
- Techninės priežiūros darbus atlikti gali tik įgaliotieji klientų aptarnavimo skyriai arba šios srities specialistai, susipažinę su atitinkamomis saugumo taisyklėmis.
- Vadovaukitės vietos saugumo taisyklėmis, skirtomis nešiojamiems komerciniam naudojimui skirtiems prietaisams.
- Gamintojas arba įgaliotasis asmuo privalo ne rečiau kaip kartą metuose atlikti techninę apžiūrą. Pavyzdžiui, jos metu tikrinama, ar nepažeisti filtrai, tikrinamas prietaiso hermetiškumas ir valdymo elementu veikimas.
- Atlikdami techninės priežiūros ir remonto darbus, visus užterštus daiktus, kurių neįmanoma tinkamai išvalyti, utilizuokite. Naudokite šioms atliekoms utilizuoti skirtus nepralaidžius maišus, kaip numato galiojantys teisės aktai.
- Išorinį prietaiso paviršių privaloma kruopščiai nuvalyti ir pašalinti pavojingas medžiagas. Kol prietaisas nepašalintas iš pavojingos srities, galima naudoti specialią apdailą.
- Visos prietaiso dalys laikomos užterštomis, kai jos pašalinamos iš pavojingos srities. Kad dulkęs neplistų, privaloma imtis tam skirtų priemonių.
- Prietaiso transportavimo arba techninės priežiūros metu įsiurbimo anga turi būti uždengta kamščiu.

- Sveikatai kenksmingų dulkių keliami pavojai. Atlikdami techninės priežiūros darbus (pavyzdžiui, keisdami filtrus) visada dėvėkite utilizavimo aprangą ir respiratorius (P2 arba aukštesnės versijos).
- Dirbant su H arba M klasės prietaisu, jo išorinį paviršių dulkių siurbliu reikia dezinfekuoti ir nuvalyti arba apdirbti hermetikais, kol jis nėra pašalintas iš pavojingos srities. Kai prietaisas bus pašalintas iš pavojingos srities, visos jos dalys bus laikomos užterštomis. Privaloma imtis tinkamų priemonių, siekiant apsisaugoti nuo dulkių susidarymo.

Valymas



NURODYMAS

- Valymui nenaudokite valiklių, kurių sudėtyje yra silikono.
- Pagrindiniams techninės priežiūros ir valymo darbams atlikti jokia pašalinė pagalba nereikalinga.
- Prietaiso paviršių ir konteinerio vidų periodiškai privaloma nuvalyti drėgna šluoste.

Filtro valymo sistema (L pav.)

Prietaise yra pusiau automatinė filtro valymo sistema. Ji valo filtrą ir atkuria siurbimo galią.

- kad galima būtų naudoti filtro valymo sistemą, prietaisą išjunkite (1).
- Antgalio vamzdį įstatykite į prietaiso (2) angą, kad uždarytumėte oro srautą ir dulkių konteineryje sukurtumėte maksimalų vakuumą.

Filtrui valyti tris kartus paspauskite filtro valymo mygtuką.

Rankinis filtro valymas (M pav.)

Jeigu filtras užsiteršė, nuplaukite jį po šaltu vandeniu (1) ir leiskite išdžiūti (2). Kai filtras išdžiūis, jį vėl pritvirtinkite.

Filtro keitimas (N pav.)

Po ilgesnio eksploatavimo filtrą reikia pakeisti nauju. Jeigu filtras labai smarkiai užsiteršė arba užsikimšo, išvalyti reikia rankiniu būdu, nes pusiau automatinio filtro valymo nepakaks tinkamai filtrui išvalyti.

- Norėdami filtrą išimti, atsukite varžtą (1) ir nuimkite dalis (2).
- Filtrą sumontuokite atvirkštine eilės tvarka. Atkreipkite dėmesį į tai, kad varžtai nebūtų per stipriai priveržti.

Remontas

Remontuoti atiduokite tik į gamintojo įgaliotas dirbtuves.

Atsarginės dalys, priedai ir reikmenys

Kitų priedų rasite gamintojo kataloguose.

Surinkimo brėžinius ir atsarginių dalių sąrašus rasite mūsų pagrindiniame puslapyje: www.flex-tools.com

Nurodymai utilizuoti



ISPĖJIMAS!

Pašalinkite susidėvėjusių įrankių tinklo kabelį, kad jų nebūtų galima naudoti.



Tik ES šalyse

Neišmeskite elektrinių įrankių į buitinių atliekų konteinerius!

Pagal Europos Sąjungos direktyvą Nr. 2012/19/ES dėl senų elektros ir elektroninių įrankių ir pagal šalies vidaus įstatymus pasenę elektriniai įrankiai turi būti renkami atskirai ir utilizuojami arba perdirbami taip, kad nekenktų aplinkai



NURODYMAS

Informaciją apie utilizavimo galimybes gausite iš pardavėjo!

CE-Konformität

Atsakingai pareiškiame, kad 6 psl. aprašytas gaminytis atitinka šiuos standartus ir normatyvinius dokumentus:

EN 60335-1, EN 60335-2-69, EN 55014-1, EN 55014-2, pagal direktyvų 2014/30/EU, 2006/42/EG, 2011/65/EU nuostatas.

Už techninę dokumentaciją atsakingas:

FLEX-Elektrowerkzeuge GmbH, R & D
Bahnhofstrasse 15, D-71711 Steinheim/Murr

Eckhard Rühle
Manager Research &
Development (R & D)

Klaus Peter Weinper
Head of Quality
Department (QD)

04.11.2019

FLEX-Elektrowerkzeuge GmbH

Bahnhofstrasse 15, D-71711 Steinheim/Murr

Izmantotie simboli



BRĪDINĀJUMS!

Apzīmē tiešu draudošu bīstamību. Šī norādījuma neievērošanas gadījumā draud nāve vai ļoti smagas traumas.



UZMANĪBU!

Apzīmē iespējamu bīstamu situāciju. Šī norādījuma neievērošanas gadījumā draud traumas vai materiāli zaudējumi.



NORĀDĪJUMS

Apzīmē izmantošanas ieteikumus un svarīgu informāciju.

Simboli uz ierīces



Ierīce piemērota šādai lietošanai:

- Putekļu klases L ierīce piemērota sausu, nedegošu putekļu, koka skaidu un bīstamu putekļu nosūkšanai ar iedarbības robežvērtību $> 1 \text{ mg/m}^3$. Ierīcei jābūt aprīkoti ar piemērotu filtru, kas atbilst nosūcamo putekļu bīstamības klasei.
- Bīstamās vielas saskaņā ar IEC/EN 60335-2-69 (L klase) savāciet tikai ar piemērotu putekļsūcēju. Nav atļauts lietot citu bīstamu vielu savākšanai.

Jūsu drošībai



Izlasiet lietošanas instrukciju!



BRĪDINĀJUMS!

Pirms pulētāja izmantošanas izlasiet un tad rīkojieties:

- šo lietošanas pamācību,
- pievienotās brošūras „Vispārējiem drošības tehnikas norādījumiem” darbā ar elektroinstrumentiem (Aprakstu-Nr.: 315, 915),
- darba iecirknī paredzētajiem nelaimes gadījumu aizsardzības noteikumiem un instrukcijām.

Šis pulētājs ir konstruēts, balstoties uz jaunāko tehnikas līmeni un atzītiem drošības tehnikas noteikumiem. Neskatoties uz to, tās izmantošanai vai trešajām personām ekspluatēšanas laikā var rasties dzīvībai bīstamas situācijas, kā arī mašīnas bojājumi vai citi materiāli zaudējumi. Pulētāju jālieto tikai

- saskaņā ar norādījumos paredzētajiem lietošanas noteikumiem,
- nevainojamā stāvoklī atbilstoši drošības tehnikas noteikumiem.

Drošību ietekmējoši traucējumi nekavējoties jānovērš.

Noteikumiem atbilstoša izmantošana

Izmantojot daudzveidīgas testēšanas metodes, tika konstatēts, ka šis putekļsūcējs, to pareizi izmantojot un apkopojot saskaņā ar dotajiem norādījumiem, darbojas efektīvi un droši.

Šeit aprakstītais izstrādājums ir putekļsūcējs profesionālai izmantošanai, piemēram, viesnīcās, skolās, rūpnīcās, veikalos, birojos, kā arī būvniecībā un ēku atjaunošanā. Tas piemērots tikai sausai lietošanai.

Ierīce piemērota šādai lietošanai:

- sausu, nedegošu putekļu, koka skaidu un bīstamu putekļu ar eksozīcijas robežvērtību $> 1 \text{ mg/m}^3$ (putekļu klase L) savākšanai.

Drošības tehnikas norādījumi



BRĪDINĀJUMS!

Brīdinājuma norādījums! Izlasiet visus drošības un citus norādījumus. Neievērojot drošības un citus norādījumus, iespējams elektrošoks, apdegumi vai citas smagas traumas. Visus drošības un citus norādījumus uzglabājiet turpmākai lietošanai.

- Šī ierīce nav paredzēta lietošanai personām (ieskaitot bērņus) ar ierobežotām fiziskām, sensorām vai garīgām spējām vai nepietiekamu pieredzi un/vai zināšanām.
- Ierīci drīkst lietot personas, kas prot ar to rīkoties, ir apmācītas par drošu lietošanu un saprot izrietošo bīstamību. Ierīce nav paredzēta tam, lai to lietotu bērni.
- Bērni jāpaskata, lai nepieļautu ierīces nepiemērotu lietošanu. Nepieļaujiet, ka nepieskatīti bērni veic ierīces tīrīšanu vai apkopi.
- Neizmantojiet ūdeni, eļļu, taukus vai tīrīšanas līdzekļus.
- Tīrīšanai neizmantojiet benzīnu vai citus degošus šķidrumus.
- Veicot tīrīšanu vai apkopi, nomainot detaļas un pārprīkojot ierīci citai funkcijai, ierīcēm, kas tiek darbinātas ar akumulatoru, jāatvieno vismaz akumulatora plusa pols (B+) vai mīnusa pols (B-) vai līdzīga veidā (atvienošanas ierīce) droši jāatvieno no elektroapgādes. Ja nav drošības mazsprieguma (SELV), jāatvieno abi akumulatora poli.
- Ievērojiet metodi, kā jānoņem pārsegi, lai veiktu to nodalījumu tīrīšanu, kuri nav hermētiski pret putekļiem.

Pūtēja funkcija ir paredzēta

- profesionālai izmantošanai rūpnīcībā un amatniecībā. Var lietot, lai tīrītu lielas virsmas un ar spiesti gaisu notīrītu koka skaidas, kā arī citas lielas daļiņas.

Aizliegta

- Var sapūst vienkopus karstus, degošus vai sprādzienbīstamus materiālus.
- Var sapūst vienkopus putekļus, kas ir klasificēti kā bīstama viela vai kuru sastāvā ir bīstamas vielas (piemēram, cietkoknes zāģskaidas vai kvarca daļiņas betona putekļos).

Akumulatora izmantošana un kopšana

Ierīce darbojas ar produkta aprakstā minētajiem akumulatoriem. Ievērojiet speciālos noteikumus un instrukcijas attiecībā uz litiņa jonu transportēšanu, uzglabāšanu un izmantošanu.

- Sargājiet akumulatorus no augstas temperatūras, tiešiem saules stariem vai uguns.
- Neizjauciet, nesasmalciniet vai nededziniet akumulatorus un sargājiet tos no temperatūras, kas pārsniedz 80°C .
- Neizmantojiet vai nelādējiet akumulatorus, kuriem ir mehāniski bojājumi vai kuri nokrituši uz grīdas. Šādā gadījumā vienmēr vērsieties FLEX servisā.
- Ja akumulatoram liela karstuma dēļ nevar pieskarties, tas, iespējams, ir bojāts. Šādā gadījumā nolieciet produktu ugunsdrošā vietā, tālu prom no degošiem materiāliem, kur to var uzraudzīt un atdzēsēt. Šādos gadījumos vienmēr vērsieties FLEX servisā

Citi drošības norādījumi



BRĪDINĀJUMS!

Eksplozijas risks!

Noteikti materiāli kopā ar iesūkņēto gaisu var radīt eksplozīvus vaikus vai maisījumus!

Aizliegts sūkt šādus materiālus:

- eksplozīvas vai degošas gāzes, šķidrums un putekļu daļiņas (reaktīvas putekļu daļiņas);
- reaktīvas metāla putekļu daļiņas (piem., alumīnijs, magnijs, cinks) kombinācijā ar sārmainiem vai skābiem tīrīšanas līdzekļiem;
- karstus, degošus vai kvēlojošus priekšmetus ar temperatūru virs 40 °C; ja temperatūra pārsniedz 40 °C, rodas ugunsgrēka risks.
- nav piemērots veselībai kaitīgu putekļu nosūkšanai (saskaņā ar putekļu klasi M un H);
- ierīci nedrīkst lietot sprādzienbīstamās zonās; turklāt minētās vietas var izraisīt ierīces materiālu koroziju.

Darba vieta

- Lietojot putekļsūcēju, gādājiet, lai tuvumā nebūtu skaftiņu, bērnu un apmeklētāju. Uzmanības novēršana var izraisīt situāciju, ka tiek zaudēta kontrole pār putekļsūcēju.
- Izmantojot putekli nosūkšanas iekārtas, telpā jānodrošina pietiekama gaisa apmaiņa L, ja izplūdes gaiss tiek ievadīts atpakaļ telpā. Ievērojiet attiecīgos likumdošanā ietvertos drošības noteikumus.

Elektrodrošība

- Izvairieties no ķermeņa kontakta ar iezemētām virsmām, piemēram, caurulēm, apkures iekārtām, plītim un ledusskapjiem. Ja jūsu ķermenis ir iezemēts, tad pastāv paaugstināta elektrotrauma iespēja.
- Nelietojiet putekļsūcēju lietū vai slapjumā. Ja ūdens iekļūst putekļsūcējā, tas paaugstina elektrošoka risku.

Personīgā drošība

- Saglabājiet uzmanību, kontrolējiet, ko darāt un izmantojiet veselo saprātu, strādājot ar elektroierīci. Neizmantojiet elektroierīci noguruma gadījumā, narkotisko vielu, alkohola vai medikamentu ietekmē. Pat viens neuzmanīgs elektroierīces izmantošanas moments var izraisīt nopietnas traumas.
- Lietojiet individuālos aizsardzības līdzekļus un vienmēr arī aizsargbrilles. Atkarībā no izmantotās elektroierīces veida un mērķa drošības līdzekļu izmantošana (putekļu maska, neslidoši drošības apavi, aizsargķivere vai dzirdes aizsargi) samazina traumu risku.
- Neizmantojiet putekļsūcēju ļoti putekļainos apstākļos.
- Nepareizas izmantošanas rezultātā no akumulatora var izlīst šķidrums. Izvairieties no saskaršanās ar šķidrumu. Izplūdušais akumulatoru šķidrums var izraisīt ādas kairinājumus vai apdegumus. Saskaroties ar šķidrumu, noskalojiet to ar ūdeni. Ja šķidrums iekļūst acīs, izskalojiet acis ar lielu daudzumu ūdens un konsultējieties ar ārstu.

Vispārīgi norādījumi par elektroierīču/ putekļsūcēju lietošanu

- Elektroierīces, kad tās netiek lietotas, jāuzglabā bērniem nepieejamās vietās. Nepieļaujiet, ka ierīci lieto personas, kas nav izlasījušas šo instrukciju. Elektroierīces nepieredzējušu personu rokās ir bīstamas.
- Rūpīgi uzraugiet elektroierīci. Pārbaudiet, vai kustīgās detaļas darbojas pareizi un nesprūst. Pārlicinieties, ka elektroierīces darbība salūzušu vai bojātu detaļu dēļ nav ierobežota. Bojātās detaļas jāsalabo pirms elektroierīces lietošanas. Daudzus negadījumu cēlonis ir slikti veikta elektroierīces apkope.

- Izmantojiet elektroierīces, piederumus, ievietojamās ierīces utt. saskaņā ar šo instrukciju. Ņemiet vērā darba apstākļus un izplūdamos darbus. Elektroierīču izmantošana citiem, bet nevis paredzētajiem nolūkiem, var izraisīt bīstamas situācijas.
- Izmantojiet attiecīgajam uzdevumam atbilstošo ierīci. Neizmantojiet ierīci darbiem, kuriem tā nav paredzēta.
- Izmantojiet to tikai noteikumiem atbilstoši un tad, ja tai nav defektu.
- Putekļsūcēju lietojiet tikai ar uzmontētu filtru.
- Nepieļaujiet nejausu ierīces iedarbināšanu. Pirms akumulatora ielikšanas un ierīces pacelšanas vai pārvietošanas izslēdziet ierīci. Nekad nenesiet ierīci, turot pirkstu uz galvenā slēdža. Pirms apkopes, pirms piederumu nomaiņaišanas un sagatavošanas transportēšanai, kā arī transportēšanas laikā izņemiet akumulatoru, kad ierīce ir izslēgta.
- Nesēdīet vai nestāviet uz akumulatora.
- Pirms pirmās lietošanas lietotājam jāsaņem informācija, instrukcijas un apmācība par ierīces lietošanu un darbu ar izmantojamām vielām. Šeit pieder arī metodes drošai savāktu materiālu izņemšanai un utilizēšanai.
- Ražotājs vai pilnvarota persona vismaz reizi gadā veic tehnisku pārbaudi. Tās laikā tiek pārbaudīts, piemēram, vai nav bojāti filtri, ierīces hermētiskums, kā arī vadības elementu darbība.
- Veicot apkopes un remonta darbus visi nefrīe priekšmeti, kurus nav iespējams pietiekami izfrīt, jāutilizē. Šim nolūkam jāizmanto necaurlaidīgi atkritumu savākšanas maisi, kas atbilst spēkā esošajiem priekšrakstiem.
- Šo ierīci paredzēts lietot tikai slēgtās telpās.



UZMANĪBU!

- *Šī ierīce paredzēta tikai sausai lietošanai.*
- *Šo ierīci paredzēts lietot tikai slēgtās telpās.*
- *Šo ierīci drīkst uzglabāt tikai slēgtās telpās.*



UZMANĪBU!

- *Izmantojot sprauslu un sūkšanas šļūteni, nesūciet galvas tuvumā.*



UZMANĪBU!

- *Drošības ietaises kalpo lietotāja aizsardzībai un tās nedrīkst pārveidot vai apiet.*

Īss apskats (attēls A)

- 1 Ieslēgšanas/izslēgšanas slēdzis
- 2 Akumulatora dokstacija
- 3 Augšdaļa
- 4 Spraugu uzgaļa uzglabāšanas vieta
- 5 Ieplūdes atvere
- 6 Putekļu tvertne
- 7 Aizslēgs
- 8 Filtra tīrīšanas taustiņš
- 9 Izpūšanas atvere
- 10 Sprauslas caurules uzglabāšanas vieta
- 11 Rokturis
- 12 Filtra stiprinājums
- 13 Filtrs
- 14 Sprauslas caurule
- 15 Gaisa plūsmas regulēšana
- 16 Šļūtene
- 17 Savienojuma detaļa
- 18 Uzgalis mīkstām virsmām
- 19 Birstes uzgalis

- 20 Putekļu maisiņš
- 21 Spraugu uzgalis
- 22 Plecu sikсна

Lietošanas noteikumi

Pirms ekspluatācijas

- Pirms putekļsūcēja pirmās lietošanas rūpīgi izlasiet šajā instrukcijā sniegtos drošības norādījumus.
- Izpakojiot elektroinstrumentu un aprīkojumu, pārbaudiet piegādes komplektāciju un transportēšanas bojājumus.

Piederumi (attēls B)

Transportēšanas laikā ierīces sprauslas un piederumi atrodas putekļu tvertnē. Putekļu tvertnes atvēršanai atbrīvojiet aizslēgus (1) un noņemiet augšdaļu (2). Izņemiet detaļas (3) uz atkal uzlieciet augšdaļu. Augšdaļa tiek nostiprināta ar aizslēgiem.

Putekļu maisiņa izmantošana (attēls C)

Lai netīrumus/putekļus izbērtu putekļus tā, lai tie neput, var izmantot atkritumu maisu.

- Ielieciet maisiņu putekļu tvertnē. Nostipriniet kartonu ribās putekļu tvertnes priekšpusē.

Šūtenes ielikšana (attēls D)

- Sūkšanas režīmā savienojuma detaļu ielieciet sūkšanas atverē (3). Pūšanas režīmā izmantojiet izpūšanas atveri (4).
- Šūteni ielieciet pieslēgvietā (1) un pagrieziet, lai nofiksētu (2).

Gaisa plūsmas regulēšana (attēls E)

Gaisa plūsmu var regulēt, šūtenes galā pagriežot gaisa plūsmas regulatoru.

Piemērotas sprauslas lietošana (attēls F)

Visas attēlotās sprauslas var ievietot sprauslas caurulē (1). Sprauslas cauruli (3) putekļu nosūkšanai var noņemt, nospiežot klipsi (1) un izvelkot sprauslu (2).

Plecu siksnas izmantošana (attēls G)

- Lai izmantotu plecu siksnu, ievietojiet sprādzes aizslēgos. Nesiet putekļsūcēju, kā parādīts attēlā H.

Rīcība ar akumulatoru (1 attēls)

Izmantojiet piemērotu 18 V FLEX akumulatoru. Pirms akumulatora ielikšanas pārliecinieties, ka ierīce ir izslēgta.

- Ievietojiet akumulatoru vadotnē. Akumulatoram jānofiksējas ar dzirdamu klikšķi.
- Pārliecinieties, ka akumulators ir nofiksējies.
- Lai akumulatoru izņemtu, nospiediet pogu uz akumulatora un pavelciet to uz augšu.

Ieslēgšana un izslēgšana (attēls J)

Ierīces galvenajam slēdzim ir divas pozīcijas (IESLĒGT/IZSLĒGT). Ierīce tiek ieslēgta un izslēgta, nospiežot galveno slēdzi.

Piederumu tvertne (attēls K)

Visus piederumus var ērti uzglabāt pie ierīces.

Problēmu novēršana

Vakuumsūkņi neslēdzas iekšā:

- Akumulators ir izlādēts. Uzlādējiet akumulatoru un mēģiniet vēlreiz.
- Akumulators ir pārāk karsts vai pārāk auksts. Ļaujiet akumulatoram nesteidzīgi atdzist vai uzsilt līdz istabas temperatūrai.
- Palaista termiskā pārslodze. Skatiet zemāk.

Motors apstājas:

- Termiskās pārslodzes aizsargierīce izslēgts motoru, ja tā temperatūra ir pārāk augsta. Ja tā notiek, izslēdziet slēdzi. Uzgaidiet 15-30 minūtes, lai motors atdzistu. Ieslēdziet slēdzi un turpiniet darbu.
- Sūkšanas jauda ir samazināta:
- Tvertne var būt pilna un tā ir jāiztukšo.
- Iespējams, šūtene un sprausla ir aizsprostoti un tie ir jāiztīra.
- Ir salauzta viena no iepriekš minētajām detaļām un tā ir jānomaina.
- Filtrs ir aizsprostojies. Izmantojiet Filtra Tīrīšanas Sistēmu, lai iztīrītu filtru.
- Nomainiet filtru vai pārliecinieties, ka filtrs ir uzstādīts pareizi.
- Šūtenes savienojums ir vaļīgs un tas ir jāpievelk.

Akumulators nenofiksējas ar dzirdamu dubultklikšķi.

- Akumulatora sprostuzgrieznis ir netīrs. Noīniet sprostuzgriezni un iespiediet akumulatoru, kamēr tas nofiksējas.

Statiskā elektrība:

- Ja vide ir pārāk sausa, padariet gaisu mitrāku. Ja iespējams, izmantojiet gaisa mitrinātāju.
- Gadījumā ja gaisa relatīvais mitrums ir zems, lūdzu, ievērojiet, ka šī situācija neietekmē putekļu sūcēja lietošanu.

Tehniskā apkope un kopšana



NORĀDĪJUMS

Šis putekļsūcējs ir aprīkots ar integrētu pārslodzes aizsardzību, lai motoru pasargātu no pārkaršanas. Tas iespējams lēlas slodzes gadījumā. Ja motors darbības laikā atslēdzas, izslēdziet ierīci ar galveno slēdzi un ļaujiet motoram 15-30 minūtes atdzist. Pēc tam ierīci atkal var ieslēgt.



BRĪDINĀJUMS!

- Pirms tīrīšanas un apkopes ierīci izslēdziet un atvienojiet elektrotīkla kabeli no elektrotīkla, ja tas ir pievienots.
- Izslēdziet ierīci, ja jāpārslēdz cita funkcija.
- Apkopes darbus drīkst veikt tikai šajā nozarē sertificēti klientu apkalpošanas dienesti vai speciālisti, kuri pārzina drošības noteikumus.
- Lūdzu, ievērojiet vietējos drošības noteikumus pārvietojamām, profesionāli izmantojamām ierīcēm.
- Ražotājs vai pilnvarota persona vismaz reizi gadā veic tehnisku pārbaudi. Tās laikā tiek pārbaudīts, piemēram, vai nav bojāti filtri, ierīces hermētiskums, kā arī vadības elementu darbība.
- Veicot apkopes un remonta darbus visi netīrie priekšmeti, kurus nav iespējams pietiekami iztīrīt, jāutilizē. Šim nolūkam jāizmanto necaurīdīgi atkritumu savākšanas maisi, kas atbilst spēkā esošajiem priekšrakstiem.
- Ierīces ārpusē rūpīgi jānotīra un jāatbrīvo no kaitīgām vielām. Alternatīva variantā var uzklāt hermētisku pārklājumu, pirms ierīce tiek aiznesta no bīstamās zonas.
- Iznēsot ierīces daļas no bīstamās zonas, tas uzskatāmas par piesārņotām. Nav nepieciešams putekļu izplatīšanas, jāveic atbilstoši pasākumi.
- Ierīces transportēšanas vai apkopes laikā iesūkšanas atvere jānoslēdz ar aizbāzni.

- Bīstamība veselībai kaitīgu putekļu dēļ. Veicot apkopes darbus (piem., filtru maiņu), vienmēr valkājiet atbilstošu apģērbu un respiratoru (P2 vai augstākas kategorijas).
- Klases H vai M ierīces ārpuses piesārņojums jānotīra ar putekļsūcēju un jānoslauka vai jāapstrādā ar hermētizācijas līdzekli, pirms tā tiek iznesta no bīstamās zonas. Iznesot ierīces daļas no bīstamās zonas, tas uzskatāmas par piesārņotām. Lai nepieļautu putekļu izplatīšanos, jāveic atbilstoši pasākumi.

Tīrīšana

NORĀDE

Tīrīšanai neizmantojiet silikonu saturošus tīrīšanas līdzekļus.

- Lai veiktu pamata apkopi un tīrīšanu, nekāda ārēja palīdzība nav nepieciešama.
- Ierīces virsma un tvertnes iekšpuse regulāri jātīra ar mitru lupatu.

Filtra tīrīšanas sistēma (attēls L)

Ierīce aprīkota ar pusautomātisku filtra tīrīšanas sistēmu. Tā tīra filtru un atjauno sūkšanas jaudu.

- Lai izmantotu filtra tīrīšanas sistēmu, ieslēdziet ierīci (1).
- Ielieciet sprauslas cauruli ierīces atverē (2), lai to aizvērtu gaisa plūsmai un putekļu tvertnē radītu maksimālu vakuumu.

Trīs reizes nospiediet filtra tīrīšanas taustiņu, lai veiktu filtra tīrīšanu.

Manuāla filtra tīrīšana (attēls M)

Ja filtrs ir netīrs, nomazgājiet to ar aukstu ūdeni (1) un ļaujiet izžūt (2). Pēc izžūšanas filtru atkal nostipriniet.

Filtra nomaiņošana (attēls N)

Pēc ilgākas lietošanas filtrs jānomaina ar jaunu filtru. Ja filtrs ir ļoti netīrs vai nosprostots, tas jātīra manuāli, jo ar pusautomātisko filtra tīrīšanu nepietiek, lai tīrītu filtru.

- Lai izņemtu filtru, atskrūvējiet skrūvi (1) un noņemiet detaļas (2).
- Filtru uzmontējiet apgrieztā secībā. Sekojiet, lai skrūves nepievilkta pārāk cieši.

Remontdarbi

Remontdarbi jāveic tikai ražotāja autorizētā klientu servisa darbnīcā.

Rezerves daļas un aprīkojums

Pārējos piederumus skatiet ražotāja katalogos. Detaļu izkārtojuma attēlus un rezerves daļu sarakstus Jūs atradīsim mūsu mājas lapā: www.flex-tools.com

Norādījumi par likvidēšanu

BRĪDINĀJUMS!

Nodrošiniet nolietoto ierīču nolietojamību, likvidējot to tīkla kabell.



Tikai ES valstīm

Nelikvidējiet elektroinstrumentus kopā ar parastajiem atkritumiem.

Vadoties pēc Eiropas 2012/19/ES direktīvas „Par vecām elektronikas un elektroiekār-tām” un ietverot nacionālajā likumdošanā, nepieciešama nolietotu elektroinstrumen-tu šķirota savākšana un nodošana otrreizējai, vidi sau-dzējošai pārstrādei.

NORĀDĪJUMS

Informāciju par ierīces likvidēšanas iespējām var saņemt specializētajā veikalā.

CE-Atbilstība

Mēs paziņojam ar pilnu atbildību, ka 6. lappusē aprakstītais iz-strādājums atbilst šādiem standartiem vai normatīvajiem doku-mentiem:

EN 60335-1, EN 60335-2-69, EN 55014-1, EN 55014-2, saskaņā ar Direktīvu 2014/30/EU, 2006/42/EG, 2011/65/EU noteikumiem.

Par tehnisko dokumentāciju atbild:
FLEX-Elektrowerkzeuge GmbH, R & D
Bahnhofstrasse 15, D-71711 Steinheim/Murr

Eckhard Rühle
Manager Research &
Development (R & D)

Klaus Peter Weinper
Head of Quality
Department (QD)

04.11.2019

FLEX-Elektrowerkzeuge GmbH
Bahnhofstrasse 15, D-71711 Steinheim/Murr

بيان التوافق CE

نقر على مسؤوليتنا الخاصة. أن المنتج الموصوف في صفحة 6 يتطابق مع المعايير أو الوثائق القياسية التالية:
EN 55014-2, EN 55014-1, EN 60335-2-69, EN 60335-1
حسب تشريعات المواصفات 2014/30/EU, 2006/42/EC, 2014/30/EU, 2006/42/EC, 2011/65/EU
عن المستندات التقنية:

FLEX-Elektrowerkzeuge GmbH, R & D
Bahnhofstrasse 15, D-71711 Steinheim/Murr



Eckhard Rühle
Manager Research &
Development (R & D)

Klaus Peter Weinper
Head of Quality
Department (QD)

2019/11/04

FLEX-Elektrowerkzeuge GmbH, R & D
Bahnhofstrasse 15, D-71711 Steinheim/Murr

تغيير الفلتر (الصورة N)

يجب أن يتم استبدال الفلتر بأخر جديد بعد تشغيله لفترة طويلة نسبياً. في حالة انسحاق الفلتر بشدة أو انسداده، يجب تنظيفه يدوياً، حيث لن يكون نظام تنظيف الفلتر نصف الأوتوماتيكي كافياً لتنظيف الفلتر.

- لغرض خلع الفلتر، قم بفك البرغي (1) واخلع الأجزاء (2).
- قم بتركيب الفلتر بترتيب عكسي، برأى عدم ربط البراغى بإحكام.


أعمال الإصلاح

لا يجوز إجراء أية إصلاحات إلا من خلال مركز خدمة مُعتمد من الجهة الصانعة.


قطع الغيار والملاحقات التكميلية
يمكنك الاطلاع على مزيد من الملاحقات في كتالوجات الجهة الصانعة.

للاطلاع على رسومات المنظر الممدد وقوائم قطع الغيار يرجى الرجوع إلى موقعنا في الإنترنت: www.flex-tools.com

تنبيه بشأن التخلص من المنتج المستهلك

تحذير! 

يجب جعل الأجهزة المستهلكة غير صالحة للاستعمال وذلك من خلال استبعاد كبل التوصيل بالكهرباء.

فقط لدول الاتحاد الأوروبي 

يجب عدم التخلص من أدوات العمل الكهربائية من خلال إلقائها مع الخلفات المنزلية!

حسب القاعدة التوجيهية الأوروبية 2012/19/EU بشأن الأجهزة الكهربائية والإلكترونية المستهلكة وتطبيق هذه القاعدة التوجيهية في تشريعات قومية، فإن أدوات العمل الكهربائية يلزم جمعها بصورة منفصلة والانتفاع من موادها بصورة متوافقة مع المتطلبات البيئية.

تنبيه!



يرجى منكم الاستعلام لدى التاجر التخصصي عن إمكانيات التخلص من الأجهزة المستهلكة!

استكشاف الأخطاء وإصلاحها

المكنسة الكهربائية لا تعمل:

- البطارية فارغة. قم بشحن البطارية وحاول مرة أخرى.
- البطارية ساخنة للغاية أو باردة للغاية. اترك البطارية حتى تبرد أو قم بتدفئتها حتى تصل إلى درجة حرارة الغرفة.
- حمل حراري زائد للمشغل. انظر أدناه.

المحرك توقف:

- يقوم وافي الحمل الحراري الزائد بإيقاف المحرك إذا كانت درجة حرارة المحرك مرتفعة للغاية. في حالة حدوث ذلك، أطفئ المفتاح. انتظر لمدة 15-30 دقيقة حتى يبرد المحرك. قم بتشغيل المفتاح واستكمل العملية.

قوة الشفط منخفضة:

- قد يكون الخزان ممتلئاً ويحتاج إلى إفراغه.
- قد يكون الخرطوم والفوهة مسدودان ويحتاجا للتنظيف.
- أي من المذكور أعلاه قد يكون نالفاً ويحتاج إلى الاستبدال.
- قد يكون الفلتر مسدوداً. استخدم نظام تنظيف الفلتر «Filter Cleaning System» لتنظيف الفلتر.
- قم بتغيير الفلتر للتأكد أن الفلتر مركب بشكل صحيح.
- وصلة الخرطوم مفكوكة وختاج إلى إحكام ربطها.

لم يصدر صوت «كليك» مزدوج بشكل مسموع عند

تركيب البطارية.

- عروة تثبيت البطارية متسخة. قم بتنظيف عروة التثبيت وادفع البطارية حتى تستقر في موضعها.

الصددمات الكهربائية:

- إذا كانت البيئة جافة للغاية. قم بإضافة الرطوبة للهواء.
- قم باستخدام جهاز ضبط الرطوبة إذا كان متاحاً.
- في حالة انخفاض الرطوبة النسبية للهواء. برجى العلم أن هذا الموقف لن يكون له أي تأثير على استخدام المكنسة الكهربائية.

الصيانة والعناية

تنبيه!

- تم تجهيز شفاط الغبار هذا بتجهيزة حرارية مدمجة للحماية من الحمل الزائد، وذلك لحماية المحرك من درجات الحرارة المرتفعة للغاية، وهذا الأمر قد يحدث في حالة الإجهاد الشديد. في حالة توقف المحرك أثناء التشغيل، قم بإيقاف الجهاز من المفتاح الرئيسي ودع المحرك يبرد لمدة تتراوح بين ١٥-٣٠ دقيقة. بعد ذلك، يمكن إعادة تشغيل الجهاز.

تحذير!

- قبل التنظيف وتنفيذ أعمال الصيانة، احرص على إيقاف الجهاز واسحب كابل الكهرباء إذا كان الجهاز موصلاً بالشبكة الكهربائية.
- أوقف الجهاز في حالة التغيير إلى وظيفة أخرى.
- لا يجوز تنفيذ أعمال الصيانة إلا عن طريق خدمة العملاء المصرح لها أو للمتخصصين الفنيين في هذا المجال الذين على دراية تامة بتعليمات السلامة المعنية.

- يرجى مراعاة تعليمات السلامة المحلية المتعلقة بالأجهزة المحمولة المستخدمة جارياً.

- يتعين على الجهة الصانعة أو الشخص المكلف بالتشغيل القيام بإجراء فحص فني مرة واحدة على الأقل سنوياً.

- حيث يتم أثناء ذلك على سبيل المثال فحص الفلاتر من حيث وجود أية أضرار، ومراجعة الجهاز من حيث الإحكام ضد تسرب الهواء وكذلك أداء عناصر الاستعمال لوظائفها على الوجه الأكمل.

- عند إجراء أعمال الصيانة والإصلاحات، يتعين التخلص

- من جميع الأشياء الملوثة التي لم يُتاح تنظيفها بشكل كافٍ. ويجب أثناء ذلك استخدام أكياس غير منمّفة وفقاً

- للتعليمات السارية المتعلقة بالتخلص من هذه النفايات يجب تنظيف السطح الخارجي للجهاز جيداً وتخليصه من أية مواد ضارة، ويمكن بدلاً من ذلك تجهيز طبقة محكمة تماماً قبل

- إبعاد الجهاز عن نطاق الخطر.

- تعتبر كل أجزاء الجهاز ملوثة عن إبعادها عن نطاق الخطر. لغرض تجنب انتشار الغبار، يتعين اتخاذ التدابير المناسبة.

- عند القيام بنقل أو صيانة الجهاز، يجب غلق فتحة الشفط باستخدام السدادة.

- الأخطار الناجمة عن الغبار الضار بالصحة، احرص دائماً

- أثناء إجراء أعمال الصيانة (مثلاً، تغيير الفلاتر) على ارتداء ملابس التخلص من النفايات وكمامة التنفس الواقية (P2 أو أعلى).

- بالنسبة لجهاز من الفئة H أو M، يجب تطهير ومسح

- السطح الخارجي للجهاز عن طريق شفاط غبار أو معالجته باستخدام مانع لتسرب، وذلك قبل إبعاد الجهاز عن نطاق

- الخطر. عند القيام بإبعاد الجهاز عن نطاق الخطر، تعتبر كل أجزاء الجهاز ملوثة، يتعين اتخاذ التدابير المناسبة لتجنب انتشار الغبار.

التنظيف

تنبيه!

- لا تستخدم لغرض التنظيف مواد تنظيف مشتملة على السيليكون.

- لا يلزم وجود أي مساعدة خارجية لإجراء الصيانة والتنظيف الأساسيين.

- يجب القيام بصورة منتظمة بتنظيف السطح العلوي والجانب الداخلي للوعاء باستخدام قطعة قماش مبللة.

نظام تنظيف الفلتر (الصورة L)

- تم تزويد الجهاز بنظام تنظيف فلتر نصف أوتوماتيكي.

- حيث يقوم بتنظيف الفلتر ويتيح قدرة الشفط مُجدداً.

- لغرض استخدام نظام تنظيف الفلتر، قم بتشغيل ا

جهاز (1).

- قم بتمرير أنبوب الفوهات في فتحة الجهاز (2) لغلغه بالنسبة لتبار الهواء ولإنشاء أقصى فراغ يمكن في وعاء

- جميع الغبار.

- اضغط ثلاث مرات على زر تنظيف الفلتر لتنظيف الفلتر.

التنظيف اليدوي للفلتر (الصورة M)

- إذا كان الفلتر مُسخاً، قم بشطفه بماء بارد (1) واتركه

- ليجف (2)، وبعد أن يجف قم بإعادة تثبيت الفلتر.

إرشادات الاستعمال

- لا تجلس على الجهاز أو تقف عليه.
 - قبل الاستخدام لأول مرة. يجب أن يتم للمستخدم توفير المعلومات والإرشادات والتدريبات اللازمة لاستخدام الجهاز وكذلك المواد التي ينبغي استخدامه من أجلها. ويدخل ضمن ذلك أيضاً عملية إبعاد المواد التي يتم شطفها والتخلص منها.
 - يتعين على الجهة الصانعة أو الشخص المُكلف بالتنفيذ القيام بإجراء فحص فني مرة واحدة على الأقل سنوياً. حيث يتم أثناء ذلك على سبيل المثال فحص الفلاتر من حيث وجود أية أضرار. ومراجعة الجهاز من حيث الإحكام ضد تسرب الهواء وكذلك أداء عناصر الاستعمال لوظيفتها على الوجه الأكمل.
 - عند إجراء أعمال الصيانة والإصلاحات، يتعين التخلص من جميع الأشياء الملوثة التي لم يُتاح تنظيفها بشكل كافٍ. ويجب أثناء ذلك استخدام أكياس غير مُنفذة وفقاً للتعليمات السارية المتعلقة بالتخلص من هذه النفايات.
 - هذا الجهاز مُخصص فقط للاستخدام في الأماكن المغلقة.
 - ⚠ احتسرس!
 - هذا الجهاز مُخصص للتنظيف الجاف فقط.
 - هذا الجهاز مُخصص فقط للاستخدام في الأماكن المغلقة.
 - ينبغي حفظ هذا الجهاز فقط في أماكن مغلقة.
 - ⚠ احتسرس!
 - لا تقم بالشفط على مستوى قريب من الرأس عند استخدام فوهة وخرطوم شطف.
 - ⚠ احتسرس!
 - توفر تجهيزات السلامة الحماية اللازمة للمستخدم ولا يجوز تغييرها أو العبث بها.
- ### نظرة عامة (الصورة A)
- 1 مفتاح التشغيل/الإيقاف
 - 2 قاعدة تركيب البطارية
 - 3 الرأس
 - 4 مكان حفظ فوهة التجاوبف
 - 5 فتحة الدخول
 - 6 وعاء تجميع الغبار
 - 7 قفل
 - 8 زر تنظيف الفلتر
 - 9 فتحة النفخ
 - 10 مكان حفظ أنبوب الفوهات
 - 11 المقبض
 - 12 موضع تثبيت الفلتر
 - 13 الفلتر
 - 14 أنبوب الفوهات
 - 15 التحكم في تيار الهواء
 - 16 خرطوم
 - 17 وصلة
 - 18 الفوهة البولستر
 - 19 فوهة الفرشاة
 - 20 كيس الغبار
 - 21 فوهة التجاوبف
 - 22 حزام الكتف
- ### قبل البدء في التشغيل لأول مرة
- احرص على قراءة إرشادات السلامة الواردة في هذا الدليل بعناية قبل استخدام شفاط الغبار هذا للمرة الأولى.
 - يتم إخراج أداة العمل الكهربائية والملحقات التكميلية من مواد التغليف ويتم التأكد من وجود متضمنات التوريد بالكامل ومن عدم وجود أي تلف أو ضرر مترتب على النقل.
- ### الملحقات (الصورة B)
- توجد الفوهات والملحقات الخاصة بالجهاز أثناء النقل في وعاء تجميع الغبار. لغرض فتح وعاء تجميع الغبار، قم بفك الأقفال (1) وأخلع الرأس (2). أخرج الأجزاء (3) وأعد تركيب الرأس. قم بتثبيت الرأس باستخدام الأقفال.
- ### استخدام كيس الغبار (الصورة C)
- لغرض تفريغ الانساخات/الغبار الموجود بوعاء تجميع الغبار دون تسرب الغبار، يمكن استخدام أحد أكياس التخلص من الغبار.
- أدخل الكيس في وعاء تجميع الغبار، قم بتثبيت الكرتون الموجود بالجزء الأمامي من وعاء تجميع الغبار في الفتحات.
- ### تركيب الخرطوم (الصورة D)
- قم بمط الشفط بتركيب الوصلة في فتحة الشفط (3).
 - قم في مط النفخ باستخدام فتحة النفخ (4).
 - قم بتمرير الخرطوم في الوصلة (1) وأدره لغرض الغلق (2).
- ### التحكم في تيار الهواء (الصورة E)
- يمكن التحكم في تيار الهواء عند طرف الخرطوم من خلال إدارة منظم تيار الهواء.
- ### استخدام فوهة مناسبة (الصورة F)
- يمكن تركيب جميع الفوهات المعروضة في أنبوب الفوهات (1). يمكن خلع أنبوب الفوهات (3) لغرض شطف الغبار من خلال الضغط على المشابك (1) وخلع الفوهة (2).
- ### استخدام حزام الكتف (صورة G)
- لغرض استخدام حزام الكتف، قم بتمرير الإبريات داخل الأقفال. قم بحمل شفاط الغبار كما هو معروض في الصورة H.
- ### التعامل مع البطارية (صورة I)
- استخدم بطارية مناسبة بجهد 18 فولت من شركة FLEX. تأكد من إطفاء الجهاز قبل تركيب البطارية.
- أدخل البطارية في الجرى الدليلي. يجب أن تثبت البطارية مع سماع صوت «كليك».
 - تأكد من تثبيت البطارية بشكل محكم.
 - خلع البطارية. اضغط على الزر بالبطارية ثم اسحبها لأعلى.
- ### التشغيل والإيقاف (الصورة J)
- يشتمل المفتاح الرئيسي للجهاز على وضعي ضبط (التشغيل/الإيقاف). يتم تشغيل وإيقاف الجهاز من خلال الضغط على المفتاح الرئيسي.
- ### حماية الملحقات (الصورة K)
- يمكن حفظ جميع الملحقات بسهولة في الجهاز.

وظيفة النفخ مخصصة لـ

- للاستخدام التجاري في المصانع والورش. تتمثل مجالات الاستخدام الممكنة في تنظيف المساحات الكبيرة المليئة بنشارة الأخشاب والجسيمات الخشنة الأخرى باستخدام الهواء المضغوط.
- لا يُسمح
- نفخ المواد الساخنة والقابلة للاشتعال أو الانفجار.
- نفخ الغبار المصنف ضمن فئة المواد الخطرة أو المشتمل على مواد خطيرة (مثل مسحوق الخشب الصلب أو الكوارتز المتواجد بغبار الخرسانة).

السلامة الشخصية

- احرص على الانتباه دائماً وراقب ما تفعل وتعامل مع الأجهزة الكهربائية بعقلانية وحكمة. لا تستخدم الجهاز الكهربائي إذا كنت تشعر بالإرهاق أو كنت تحت تأثير مخدر أو كحول أو عند تناول أدوية. فقد تتعرض لإصابات بالغة في حالة الغفلة أثناء استخدام أجهزة كهربائية.
- احرص دائماً على ارتداء تجهيزات الحماية الشخصية ونظارة واقية. واعتماداً على نوع الجهاز الكهربائي المستخدم والغرض منه، يساهم ارتداء تجهيزات الحماية الشخصية (قناع واقي من الغبار، أذنية واقية مانعة للتلوث، خوذة حماية أو واقي الأذنين) في تقليل خطر وقوع إصابات.
- لا تستخدم شفاط الغبار في الأجواء المليئة بالأتربة. قد يتسرب سائل من البطارية في حالة الاستخدام غير السليم. يُجنب لمس هذا السائل. قد يؤدي السائل المتسرب من البطارية إلى حدوث تهيجات في البشرة أو الإصابة بحروق. اشطف البشرة بالماء على الفور عند لمس هذا السائل. في حالة تعرض العينين للملامسة هذا السائل، اشطف عينيك بكثير من الماء واستشر الطبيب.

إرشادات عامة لاستخدام الأجهزة الكهربائية/

شفاطات الغبار والتعامل معها

- احفظ الأجهزة الكهربائية بعيداً عن متناول الأطفال إذا لم تنوي استخدامها. احرص على منع استخدام الجهاز من قبل شخص ليس على دراية بالجهاز أو بهذا الدليل. تشكل الأجهزة الكهربائية خطورة على الأشخاص عديمي الخبرة.
- انتبه إلى الأجهزة الكهربائية جيداً. تأكد أن الأجزاء المتحركة تعمل بشكل سليم وغير منحصرة. تأكد أن الجهاز يعمل بدون قيود نتيجة لتلف الأجزاء أو كسرها.
- احرص على إصلاح الأجزاء التالفة قبل استخدام الجهاز الكهربائي. ينتج عن الجهاز الكهربائي، الذي تمت صيانته بشكل سيء، حوادث عديدة.
- استخدم الأجهزة الكهربائية الملحقات. أجهزة التليم وخلافه طبقاً لهذا الدليل. يجب مراعاة ظروف العمل والأعمال التي يتم تنفيذها. استخدام الأجهزة الكهربائية لأغراض أخرى غير المنصوص عليها يؤدي إلى مواقف شديدة الخطورة.

استخدم الجهاز المناسب للمهمة المعنية. لا

تستخدم الجهاز في أغراض غير منصوص عليها.

- اقتصر على استخدام الجهاز طبقاً للتعليمات وفي حالة سليمة.
- اقتصر على تشغيل شفاط الغبار في ظل تركيب الفلتر. يُجنب تشغيل الجهاز دون قصد. أوقف الجهاز قبل تركيب البطارية أو رفع الجهاز أو نقله. لا حمل الجهاز أبداً بينما إصبعك على المفتاح الرئيسي. احرص دائماً على خلع البطارية في حالة عدم استخدام الجهاز وقبل الصيانة وقبل تغيير الملحقات أو عند التحضير للنقل أو أثناء النقل.

مزيد من إرشادات السلامة



خطر الانفجار!

قد تتولد من بعض المواد أبخرة أو مخاليط قابلة للانفجار بفعل تأثير هواء الشفاط!

لا يجوز بأي حال شطف المواد التالية:

- الغازات القابلة للانفجار أو الاشتعال وكذلك السوائل
- وجزئيات الغبار (جزئيات الغبار المتفاعلة)
- جزئيات الغبار المعدنية المتفاعلة (مثلاً الألومنيوم والماغنسيوم والزنك) بالاشتراك مع مواد التنظيف شديدة القلوية أو الحمضية
- الأغراض الساخنة والمشتعلة والمتوهجة ذات درجات حرارة تزيد عن ٤٠ °م. ينشأ خطر نشوب حريق في درجات الحرارة الزائدة عن ٤٠ °م.
- غير مناسب لنفض الأثرية المضرّة بالصحة (طبقاً لفئة الغبار M و H).
- يُحظر تشغيل الجهاز في المناطق المعرضة لخطر الانفجار. علاوة على ذلك، فقد تؤدي المواد المذكورة إلى تآكل خامات الجهاز.

السلامة في موقع العمل

- احرص على إبعاد المتفرجين والأطفال والزائرين أثناء استخدام شفاط الغبار. فقد ينتج عن تشغيل الانتباه فقدان سيطرتك على شفاط الغبار.
- يجب عند استخدام أجهزة إزالة الغبار توفير تهوية كافية في الغرفة في حالة إرجاع هواء الصرف في الغرفة. احرص على مراعاة تشريعات السلامة القانونية ذات الصلة.

الرموز المستخدمة في إرشادات التشغيل

- أشخاص آخرين أو ضرر أو تلف للجهاز أو بأشياء أخرى ذات قيمة. يجب عدم استخدام المصقلة إلا
- في الغرض المعدة للاستخدام فيه.
- عندما تكون في حالة سليمة تماما من ناحية الأمان التقني. يجب القيام على الفور بإزالة أي خلل يكون له تأثيرا سلبيا على الأمان والسلامة.

الاستخدام المطابق للغرض المعد له الجهاز

تم خلال إجراءات اختبار واسعة النطاق التأكد من أن شفاط الغبار هذا يؤدي وظيفته بمنتهى الكفاءة والأمان في حالة صيانتها بشكل سليم واستخدامه حسب الإرشادات التالية.

بالنسبة للمنتج المشروح هنا. فإن الأمر يتعلق بشفاط غبار مخصص للاستخدام التجاري. مثلا في الفنادق والمدارس والمصانع والمحلات والمكاتب وكذلك في قطاع البناء عند تجديد المباني. وهو مناسب فقط للتشغيل الجاف.

الجهاز مناسب للاستخدامات التالية:

- مناسب لشفط الأتربة الجافة غير القابلة للاشتعال ونشارة الخشب الناعمة والأتربة الخطرة ذات قيم حد التعرض البالغة < 1 مجم/م³ (فئة الغبار L).

إرشادات السلامة

تحذير!



إرشاد تحذيري! احرص على قراءة كافة إرشادات السلامة والتعليمات الأخرى. عدم مراعاة إرشادات السلامة والتعليمات الأخرى قد يؤدي إلى حدوث صدمة كهربائية أو حريق وأضرار وإصابات بالغة.

- هذا المنتج غير مخصص للاستخدام من قبل الأشخاص (بما في ذلك الأطفال) الذين يعانون من نقص في القدرات البدنية والحسية والعقلية أو من لديهم نقص في الخبرة وأو المعرفة.
- لا يجوز استخدام الجهاز إلا من قبل أشخاص على دراية به وتم تدريبهم على كيفية الاستخدام الآمن وعلى معرفة تامة بالمخاطر الناجمة. هذا الجهاز غير مخصص للاستخدام بواسطة الأشخاص.
- يجب مراقبة الأطفال لضمان عدم استخدامهم للجهاز بشكل غير مناسب. لا تسمح للأطفال بتنظيف الجهاز أو إجراء أعمال الصيانة دون مراقبة.
- يُحظر استخدام ماء. زيت. دهون أو مواد تنظيف.
- لا تستخدم في التنظيف بنزين أو سوائل أخرى قابلة للاشتعال.
- عند إجراء أعمال التنظيف أو الصيانة. أو عند تغيير أجزاء أو تعديل الجهاز على وظيفة أخرى. يجب على الأقل فصل القطب الموجب (+B) أو القطب السالب (-B) للبطارية في حالة الأجهزة العاملة ببطارية أو اتخاذ إجراء مكافئ (جهازية فصل) للفصل من مصدر التيار الكهربائي بشكل آمن. في حالة عدم توفر جهاز منخفض آمن (SELV). يجب فصل قطبي البطارية.
- يُرَاعَى أنه يجب خلع الأغطية من الحجيرات غير المانعة لدخول الغبار عند التنظيف.

تحذير!

يشير إلى خطر محقق بصورة مباشرة. عدم الالتزام بتابع التنبيه يمكن أن يؤدي إلى الموت أو إلى إحداث إصابات جسيمة جدا.

احترس!

يشير إلى موقف يحتمل أن يكون خطرا. عدم الالتزام بتابع التنبيه يمكن أن يؤدي إلى إحداث إصابات أو إلحاق ضرر أو تلف بأشياء.

تنبيه!

يشير إلى مخاطر مفيدة حول الاستخدام ومعلومات هامة.

الرموز على الجهاز



الجهاز مناسب للاستخدامات التالية:

- جهاز لفئة الغبار L مناسب لشفط الأتربة الجافة غير القابلة للاشتعال ونشارة الخشب الناعمة والأتربة الخطرة ذات قيم حد التعرض البالغة < 1 مجم/م³. يجب تزويد الجهاز بفلتر مناسب يطابق مع فئة الخطر الخاصة بالأتربة المراد شفطها.
- احرص على جميع المواد الخطرة وفقاً للمواصفة IEC/EN 60335-2-69 (الفئة L) فقط باستخدام شفاط الغبار المناسب. لا يُسمح باستخدام لغرض شفط مواد خطرة أخرى.

من أجل أمانكم وسلامتكم

قراءة تعليمات التشغيل!



تحذير!

يرجى منكم قراءة كافة تنبيهات الأمان والسلامة والإرشادات التقصير في الالتزام بمراعاة تنبيهات الأمان والسلامة والإرشادات يمكن أن يؤدي إلى حدوث صدمة كهربائية. حريق وأضرار جسيمة. يرجى منكم الحفاظ على تنبيهات الأمان والسلامة والإرشادات للرجوع إليها في المستقبل.

قبل البدء في استخدام الجلاخة الزاوية يجب قراءة والتصرف وفقا للتنبيهات والإرشادات النصوص عليها في:

- إرشادات التشغيل هذه
- «تنبيهات الأمان والسلامة العامة» بشأن التعامل مع أدوات العمل الكهربائية في الكتيب المرفق (رقم المنشور: 315.915).
- قواعد وأحكام الوقاية من الحوادث الواجبة التطبيق في موقع استخدام الجهاز.

هذه الجلاخة الزاوية تم صنعها حسب أحدث ما تم التوصل إليه على المستوى التكنولوجي ووفقا لقواعد الأمان والسلامة المعتمدة المتعارف عليها. بالرغم من ذلك فإنه يمكن أن تنشأ عند استخدامها أخطار على صحة وحياة المستخدم أو

FLEX-Elektrowerkzeuge GmbH
Bahnhofstr. 15
71711 Steinheim/Murr

Tel. +49 (0) 7144 828-0
Fax +49 (0) 7144 25899

info@flex-tools.com
www.flex-tools.com
