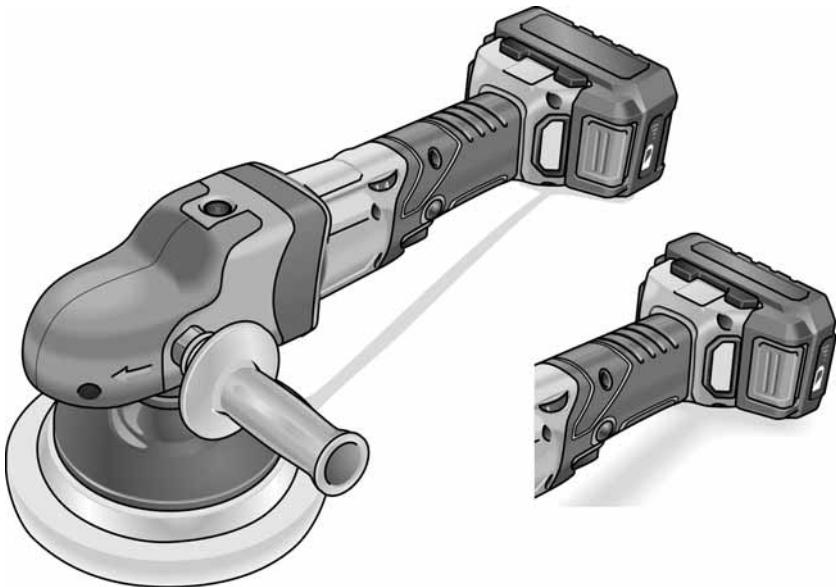


ELEKTROWERKZEUGE

PE 150 18.0-EC



de	Originalbetriebsanleitung	3
en	Original operating instructions	15
fr	Notice d'instructions d'origine	26
it	Istruzioni per l'uso originali	38
es	Instrucciones de funcionamiento originales	50
pt	Instruções de serviço originais	62
nl	Originele gebruiksaanwijzing	74
da	Originale driftsvejledning	86
no	Originale driftsanvisningen	97
sv	Originalbruksanvisning	107
fi	Alkuperäinen käyttöohjekirja	117
el	Αυθεντικές οδηγίες χειρισμού	128
tr	Orijinal işletme kılavuzu	140
pl	Instrukcja oryginalna	151
hu	Eredeti üzemeltetési útmutató	163
cs	Originální návod k obsluze	175
sk	Originálny návod na obsluhu	186
hr	Originalna uputa za rad	198
sl	Izvirno navodilo za obratovanje	209
ro	Instrucțiuni de funcționare originale	220
bg	Оригинално упътване за експлоатация	231
ru	Оригинальная инструкция по эксплуатации	243
et	Originaalkasutusjuhend	255
lt	Originali naudojimo instrukcija	266
lv	Lietošanas pamācības oriģināls	277
ar	ترجمة لإرشادات التشغيل الأصلية	297

Inhalt

Verwendete Symbole	3
Symbole am Gerät	3
Zu Ihrer Sicherheit	3
Geräusch und Vibration	6
Technische Daten	7
Auf einen Blick	8
Gebrauchsanweisung	9
Wartung und Pflege	13
Entsorgungshinweise	13
CE-Konformität	14
Haftungsausschluss	14

Verwendete Symbole



WARNUNG!

Bezeichnet eine unmittelbar drohende Gefahr. Bei Nichtbeachten des Hinweises drohen Tod oder schwerste Verletzungen.



VORSICHT!

Bezeichnet eine möglicherweise gefährliche Situation. Bei Nichtbeachten des Hinweises drohen Verletzungen oder Sachschäden.



HINWEIS

Bezeichnet Anwendungstipps und wichtige Informationen.

Symbole am Gerät



Zur Verringerung eines Verletzungsrisikos
Bedienungsanleitung lesen!



Augenschutz tragen!



Entsorgungshinweis für das Altgerät (siehe Seite 13)!

Zu Ihrer Sicherheit



WARNUNG!

Vor Gebrauch des Elektrowerkzeugs lesen und danach handeln:

- die vorliegende Bedienungsanleitung,
- die „Allgemeinen Sicherheitshinweise“ zum Umgang mit Elektrowerkzeugen im beigelegten Heft (Schriften-Nr.: 315.915),
- die für den Einsatzort geltenden Regeln und Vorschriften zur Unfallverhütung.

Dieses Elektrowerkzeug ist nach dem Stand der Technik und den anerkannten sicherheitstechnischen Regeln gebaut. Dennoch können bei seinem Gebrauch Gefahren für Leib und Leben des Benutzers oder Dritter bzw. Schäden an der Maschine oder an anderen Sachwerten entstehen. Der Polierer ist nur zu benutzen

- für die bestimmungsgemäße Verwendung,
- in sicherheitstechnisch einwandfreiem Zustand.

Die Sicherheit beeinträchtigende Störungen umgehend beseitigen.

Bestimmungsgemäße Verwendung

Der Polierer ist bestimmt

- für den gewerblichen Einsatz in Industrie und Handwerk,
- für Polierarbeiten jeglicher Art mit Polierschwämmen, Lamm- und Wollfellen, Filzteller, Schwabbelnscheibe,
- zum Einsatz mit Polierwerkzeugen, die für eine Drehzahl von mindestens 1500 U/min zugelassen sind.

Sicherheitshinweise zum Polieren



WARNUNG!

Lesen Sie alle Sicherheitshinweise und Anweisungen. *Versäumnisse bei der Einhaltung der Sicherheitshinweise und Anweisungen können elektrischen Schlag, Brand und/oder schwere Verletzungen zur Folge haben. Bewahren Sie alle Sicherheitshinweise und Anweisungen für die Zukunft auf.*

- **Dieses Elektrowerkzeug ist zu verwenden als Polierer. Beachten Sie alle Sicherheitshinweise, Anweisungen, Darstellungen und Daten, die Sie mit dem Gerät erhalten.**
Wenn Sie die folgenden Anweisungen nicht beachten, kann es zu elektrischem Schlag, Feuer und/oder schweren Verletzungen kommen.
- **Dieses Elektrowerkzeug ist nicht geeignet zum Schleifen, Sandpapierschleifen, Arbeiten mit Drahtbürsten und Trennschleifen.**
Verwendungen, für die das Elektrowerkzeug nicht vorgesehen ist, können Gefährdungen und Verletzungen verursachen.
- **Verwenden Sie kein Zubehör, das vom Hersteller nicht speziell für dieses Elektrowerkzeug vorgesehen und empfohlen wurde.**
Nur weil Sie das Zubehör an Ihrem Elektrowerkzeug befestigen können, garantiert das keine sichere Verwendung.
- **Die zulässige Drehzahl des Einsatzwerkzeugs muss mindestens so hoch sein wie die auf dem Elektrowerkzeug angegebene Höchstzahl.**
Zubehör, das sich schneller als zulässig dreht, kann zerbrechen und umherfliegen.
- **Außendurchmesser und Dicke des Einsatzwerkzeugs müssen den Maßangaben Ihres Elektrowerkzeugs entsprechen.**
Falsch bemessene Einsatzwerkzeuge können nicht ausreichend abgeschirmt oder kontrolliert werden.
- **Einsatzwerkzeuge mit Gewindeeinsatz müssen genau auf das Gewinde der Schleifspindel passen. Bei Einsatzwerkzeugen, die mittels Flansch montiert werden, muss der Lochdurchmesser des Einsatzwerkzeuges zum Aufnahmedurchmesser des Flansches passen.**
Einsatzwerkzeuge, die nicht genau am Elektrowerkzeug befestigt werden, drehen sich ungleichmäßig, vibrieren sehr stark und können zum Verlust der Kontrolle führen.
- **Verwenden Sie keine beschädigten Einsatzwerkzeuge. Kontrollieren Sie vor jeder Verwendung Einsatzwerkzeuge auf Absplitterungen und Risse, Schleifteller auf Risse, Verschleiß oder starke Abnutzung. Wenn das Elektrowerkzeug oder das Einsatzwerkzeug herunterfällt, überprüfen Sie, ob es beschädigt ist, oder verwenden Sie ein unbeschädigtes Einsatzwerkzeug. Wenn Sie das Einsatzwerkzeug kontrolliert und eingesetzt haben, halten Sie und in der Nähe befindliche Personen sich außerhalb der Ebene des rotierenden Einsatzwerkzeugs auf und lassen Sie das Gerät eine Minute lang mit Höchstdrehzahl laufen.**
Beschädigte Einsatzwerkzeuge brechen meist in dieser Testzeit.
- **Tragen Sie persönliche Schutzausrüstung. Verwenden Sie je nach Anwendung Vollgesichtsschutz, Augenschutz oder Schutzbrille. Soweit angemessen, tragen Sie Staubmaske, Gehörschutz, Schutzhandschuhe oder Spezialschürze, die kleine Schleif- und Materialpartikel von Ihnen fernhält.**
Die Augen sollen vor herumfliegenden Fremdkörpern geschützt werden, die bei verschiedenen Anwendungen entstehen. Staub- oder Atemschutzmaske müssen den bei der Anwendung entstehenden Staub filtern. Wenn Sie lange lautem Lärm ausgesetzt sind, können Sie einen Hörverlust erleiden.
- **Achten Sie bei anderen Personen auf sicheren Abstand zu Ihrem Arbeitsbereich. Jeder, der den Arbeitsbereich betritt, muss persönliche Schutzausrüstung tragen.**
Bruchstücke des Werkstücks oder gebrochener Einsatzwerkzeuge können wegfliegen und Verletzungen auch außerhalb des direkten Arbeitsbereichs verursachen.
- **Halten Sie das Netzkabel von sich drehenden Einsatzwerkzeugen fern.**
Wenn Sie die Kontrolle über das Gerät verlieren, kann das Netzkabel durchtrennt oder erfasst werden und Ihre Hand oder ihr Arm in das sich drehende Einsatzwerkzeug geraten.

- **Legen Sie das Elektrowerkzeug niemals ab, bevor das Einsatzwerkzeug völlig zum Stillstand gekommen ist.** Das sich drehende Einsatzwerkzeug kann in Kontakt mit der Ablagefläche geraten, wodurch Sie die Kontrolle über das Elektrowerkzeug verlieren können.
- **Lassen Sie das Elektrowerkzeug nicht laufen, während Sie es tragen.** Ihre Kleidung kann durch zufälligen Kontakt mit dem sich drehenden Einsatzwerkzeug erfasst werden und das Einsatzwerkzeug sich in Ihren Körper bohren.
- **Reinigen Sie regelmäßig die Lüftungsschlitze Ihres Elektrowerkzeugs.** Das Motorgebläse zieht Staub in das Gehäuse, und eine starke Ansammlung von Metallstaub kann elektrische Gefahren verursachen.
- **Verwenden Sie das Elektrowerkzeug nicht in der Nähe brennbarer Materialien.** Funken können diese Materialien entzünden.
- **Verwenden Sie keine Einsatzwerkzeuge, die flüssige Kühlmittel erfordern.** Die Verwendung von Wasser oder anderen flüssigen Kühlmitteln kann zu einem elektrischen Schlag führen.

Rückschlag und entsprechende Sicherheitshinweise

Rückschlag ist die plötzliche Reaktion infolge eines hakenden oder blockierten drehenden Einsatzwerkzeugs, wie Schleifscheibe, Schleifteller, Drahtbürste usw. Verhaken oder Blockieren führt zu einem abrupten Stopp des rotierenden Einsatzwerkzeugs. Dadurch wird ein unkontrolliertes Elektrowerkzeug gegen die Drehrichtung des Einsatzwerkzeugs an der Blockierstelle beschleunigt.

Wenn z. B. eine Schleifscheibe im Werkstück hakt oder blockiert, kann sich die Kante der Schleifscheibe, die in das Werkstück eintaucht, verfangen und dadurch die Schleifscheibe ausbrechen oder einen Rückschlag verursachen. Die Schleifscheibe bewegt sich dann auf die Bedienperson zu oder von ihr weg, je nach Drehrichtung der Scheibe an der Blockierstelle. Hierbei können Schleifscheiben auch brechen.

Ein Rückschlag ist die Folge eines falschen oder fehlerhaften Gebrauchs des Elektrowerkzeugs.

Er kann durch geeignete Vorsichtsmaßnahmen, wie nachfolgend beschrieben, verhindert werden.

- **Halten Sie das Elektrowerkzeug gut fest und bringen Sie Ihren Körper und Ihre Arme in eine Position, in der Sie die Rückschlagkräfte abfangen können. Verwenden Sie immer den Zusatzgriff, falls vorhanden, um die größtmögliche Kontrolle über Rückschlagkräfte oder Reaktionsmomente beim Hochlauf zu haben.** Die Bedienperson kann durch geeignete Vorsichtsmaßnahmen die Rückschlag- und Reaktionskräfte beherrschen.
- **Bringen Sie Ihre Hand nie in die Nähe sich drehender Einsatzwerkzeuge.** Das Einsatzwerkzeug kann sich beim Rückschlag über Ihre Hand bewegen.
- **Meiden Sie mit Ihrem Körper den Bereich, in den das Elektrowerkzeug bei einem Rückschlag bewegt wird.** Der Rückschlag treibt das Elektrowerkzeug in die Richtung entgegengesetzt zur Bewegung der Schleifscheibe an der Blockierstelle.
- **Arbeiten Sie besonders vorsichtig im Bereich von Ecken, scharfen Kanten usw. Verhindern Sie, dass Einsatzwerkzeuge vom Werkstück zurückprallen und verklemmen.** Das rotierende Einsatzwerkzeug neigt bei Ecken, scharfen Kanten oder wenn es abprallt dazu, sich zu verklemmen. Dies verursacht einen Kontrollverlust oder Rückschlag.

Besondere Sicherheitshinweise zum Polieren:

- **Lassen Sie keine losen Teile der Polierhaube, insbesondere Befestigungsschnüre, zu. Verstauen oder kürzen Sie die Befestigungsschnüre.** Lose, sich mitdrehende Befestigungsschnüre können Ihre Finger erfassen oder sich im Werkstück verfangen.

Weitere Sicherheitshinweise

- Spindelarretierung nur bei stillstehendem Werkzeug drücken.

Geräusch und Vibration

Die Geräusch- und Schwingungswerte wurden entsprechend EN 60745-2-3 ermittelt.

Der A-bewertete Geräuschpegel des Gerätes beträgt typischerweise:

- Schalldruckpegel L_{pA} : 69,8 dB(A);
- Schallleistungspegel L_{WA} : 80,8 dB(A);
- Unsicherheit: $K = 2,5$ dB.

Schwingungsgesamtwert (beim Polieren von Lackoberflächen):

- Emissionswert a_H : $<3,4$ m/s²
- Unsicherheit: $K = 0,5$ m/s²



VORSICHT!

Die angegebenen Messwerte gelten für neue Geräte. Im täglichen Einsatz verändern sich Geräusch- und Schwingungswerte.



HINWEIS

Der in diesen Anweisungen angegebene Schwingungspegel ist entsprechend einem in EN 60745-2-3 genormten Messverfahren gemessen worden und kann für den Vergleich von Elektrowerkzeugen miteinander verwendet werden. Er eignet sich auch für eine vorläufige Einschätzung der Schwingungsbelastung. Der angegebene Schwingungspegel repräsentiert die hauptsächlichsten Anwendungen des Elektrowerkzeugs. Wenn allerdings das Elektrowerkzeug für andere Anwendungen, mit abweichenden Einsatzwerkzeugen oder ungenügender Wartung eingesetzt wird, kann der Schwingungspegel abweichen. Dies kann die Schwingungsbelastung über den gesamten Arbeitszeitraum deutlich erhöhen. Für eine genaue Abschätzung der Schwingungsbelastung sollten auch die Zeiten berücksichtigt werden, in denen das Gerät abgeschaltet ist oder zwar läuft, aber nicht tatsächlich im Einsatz ist. Dies kann die Schwingungsbelastung über den gesamten Arbeitszeitraum deutlich reduzieren. Legen Sie zusätzliche Sicherheitsmaßnahmen zum Schutz des Bedieners vor der Wirkung von Schwingungen fest wie zum Beispiel: Wartung von Elektro-

werkzeug und Einsatzwerkzeugen, Warmhalten der Hände, Organisation der Arbeitsabläufe.



VORSICHT!

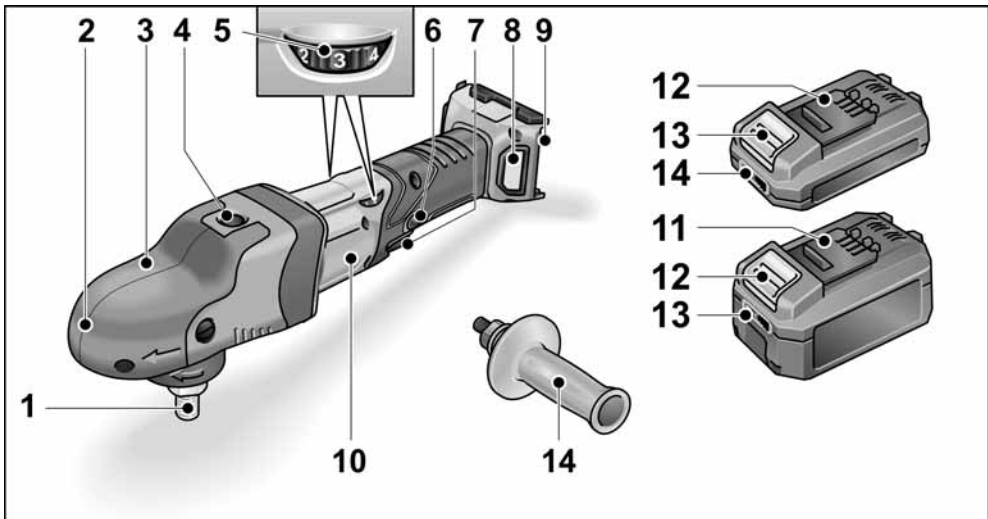
Bei einem Schalldruck über 85 dB(A) Gehörschutz tragen.

Technische Daten

		PE 150 18.0-EC
Gerätetyp		Polierer
Nennspannung	V	18
Akku	Ah	AP 18.0/2,5 AP 18.0/5,0
Werkzeugaufnahme		M14
Max. Werkzeug-Ø	mm	160
Leerlaufdrehzahl	U/min	(150)* 900-1.450
Gewicht entsprechend „EPTA-procedure 1/2003“ (ohne Akku)	kg	1,9
Gewicht Akku		
- AP 18.0/2,5	kg	0,42
- AP 18.0/5,0	kg	0,72
Durchschnittliche Akkulaufzeit (abhängig von Drehzahl, Werkzeugdurchmesser, Belastung ...)		
- AP 18.0/2,5	min	15
- AP 18.0/5,0	min	30
A-bewerteter Geräuschpegel entsprechend EN 60745-2-3 (siehe „Geräusch und Vibration“):		
Schalldruckpegel L_{pA}	dB(A)	69,8
Schallleistungspegel L_{WA}	dB(A)	80,8
Unsicherheit K	db	2,5
Schwingungsgesamtwert entsprechend EN 60745-2-3 (siehe „Geräusch und Vibration“):		
Emissionswert a_h	m/s^2	<3,4
Unsicherheit K	m/s^2	0,5

* Startdrehzahl der Gasbefunktion

Auf einen Blick



- | | |
|--|--|
| <p>1 Spindel</p> <p>2 Getriebekopf mit Griffhaube
Mit Luftaustritt und Drehrichtungspfeil.</p> <p>3 Befestigungsschraube für Griffhaube</p> <p>4 Spindelarretierung
Zum Feststellen der Spindel beim Werkzeugwechsel.</p> <p>5 Stellrad für Drehzahlvorwahl</p> <p>6 Arretierungsknopf
Arretiert den Schalter (7) im Dauerbetrieb.</p> | <p>7 Schalter
Zum Ein- und Ausschalten sowie zum Hochfahren bis zu der vorgewählten Drehzahl.</p> <p>8 Filterabdeckung</p> <p>9 Einschubschacht für Akku</p> <p>10 Typschild</p> <p>11 Li-Ion-Akku (2,5 Ah oder 5,0 Ah)</p> <p>12 Entriegelungstaste für Akku</p> <p>13 Akkuzustands-Anzeige</p> <p>14 Handgriff</p> |
|--|--|

Gebrauchsanweisung



WARNUNG!

Vor allen Arbeiten am Elektrowerkzeug den Akku aus dem Gerät entnehmen.

Vor der Inbetriebnahme

Polierer auspacken und auf Vollständigkeit der Lieferung und Transportschäden kontrollieren.

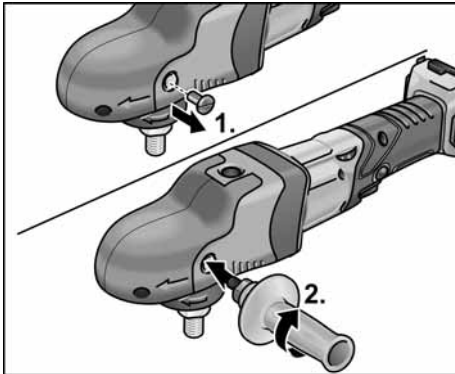


HINWEIS

Die Akkus sind bei Lieferung nicht vollständig geladen. Vor dem ersten Betrieb die Akkus vollständig laden. Siehe dazu Bedienungsanleitung des Ladegerätes.

Zusatzhandgriff montieren

Zur besseren Handhabung des Polierers kann der Zusatzhandgriff montiert werden.



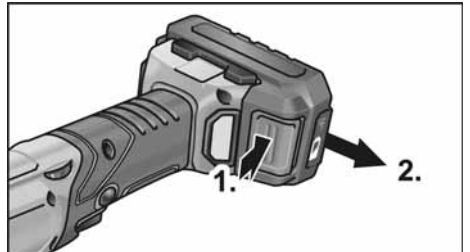
Dazu die Befestigungsschraube der Griffhaube auf der Seite entfernen, an der der Handgriff montiert werden soll. Bei Demontage des Handgriffs die zuvor entfernte Schraube wieder montieren.

Akku einsetzen/wechseln

- Geladenen Akku bis zum vollständigen Einrasten in das Elektrowerkzeug eindrücken.



- Zum Entnehmen die Entriegelungstasten drücken (1.) und Akku herausziehen (2.).

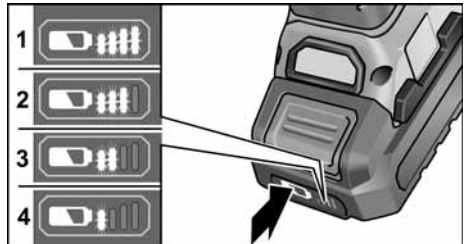


VORSICHT!

Bei Nichtgebrauch die Kontakte des Akkus schützen. Lose Metallteile können die Kontakte kurzschließen, es besteht Explosions- und Brandgefahr!

Ladezustand des Akkus

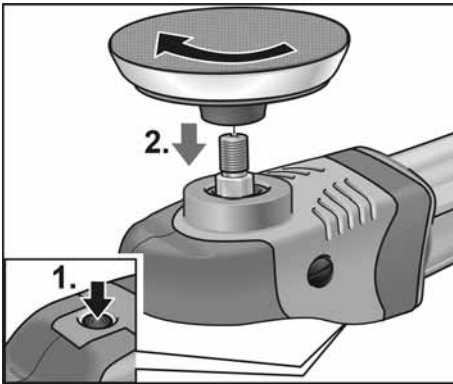
- Durch Drücken der Taste kann an den LED der Akkuzustands-Anzeige der Ladezustand geprüft werden.



Die Anzeige erlischt nach 5 Sekunden. Blinkt eine der LED, muss der Akku geladen werden. Wenn nach dem Drücken der Taste keine LED leuchtet, ist der Akku defekt und muss ersetzt werden.

Werkzeugträger befestigen

- Akku entnehmen.
- Spindelarretierung drücken und gedrückt halten (1.).



- Werkzeugträger (Kletteller) im Uhrzeigersinn auf die Spindel schrauben und handfest anziehen (2.).
- Werkzeug auf Werkzeugträger befestigen.
- Akku einsetzen.
- Polierer einschalten (ohne Einrasten) und Polierer für ca. 30 Sekunden laufen lassen. Auf Unwuchten und Vibrationen kontrollieren.
- Polierer ausschalten.

Werkzeugträger wechseln

- Akku entnehmen.
- Spindelarretierung drücken und gedrückt halten.
- Werkzeugträger gegen den Uhrzeigersinn drehen und von der Spindel schrauben.
- Neue Werkzeugträger befestigen (siehe oben).
- Akku einsetzen.

Hinweise zur Befestigung der Werkzeuge



VORSICHT!

Werkzeuge zentriert auf dem Werkzeugträger befestigen. Geräteschäden durch Unwuchten möglich. Arbeitsergebnis kann sich verschlechtern.

HINWEIS

Verwenden Sie bei diesem Modell das FLEX-Original Zubehör. Bei Nicht-Verwendung des FLEX-Original Zubehörs kann dies zu einem schlechteren Polierergebnis, zu erhöhten Vibrationen sowie erhöhtem Verschleiß führen oder sogar Schäden am Gerät verursachen.

Hinweise zum Schwammverschleiß

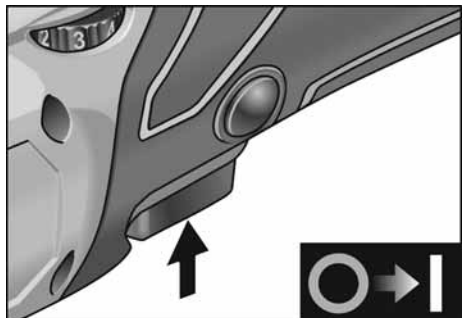
HINWEIS

Generell ist der Schwammverschleiß bei freilaufenden Exzenterpolierern um ein Vielfaches höher als bei rotativen Polierern oder Zwangsangetriebenen Exzenterpolierern. Antriebsbedingt findet dieser Verschleiß nicht am Schwammäußeren sondern im Schwammkern statt. Je stärker/länger die Zellstruktur beansprucht und dadurch zertört wird, desto schneller entsteht die Reibungswärme und Folgeschäden sind vorprogrammiert.

Einen solchen Verschleiß sieht man einem Schwamm äußerlich nicht an. Hier hilft nur ein rechtzeitiges Austauschen und Entsorgen, um Hitzeschäden am Gerät zu vermeiden.

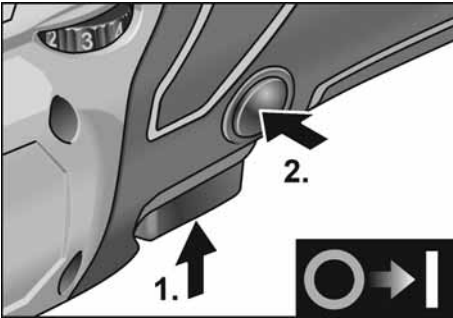
Ein- und Ausschalten

Kurzzeitbetrieb ohne Einrasten

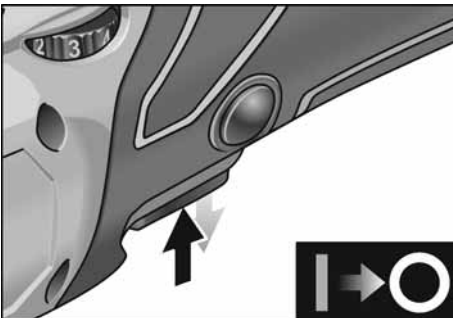


- Schalter drücken und festhalten.
- Zum Ausschalten Schalter loslassen.

Dauerbetrieb mit Einrasten

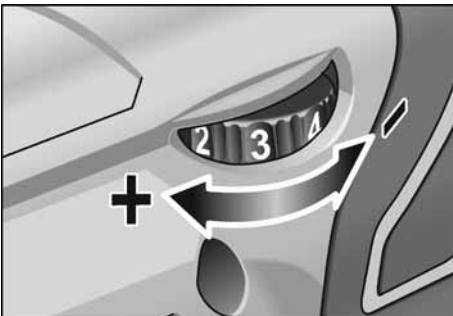


- Schalter drücken und festhalten (1).
- Zum Einrasten Arretierungsknopf gedrückt halten (2.) und Schalter loslassen.



- Zum Ausschalten Schalter kurz drücken und loslassen.

Drehzahlvorwahl



- Zum Einstellen der Arbeitsdrehzahl das Stellrad auf den gewünschten Wert stellen.

- Durch gefühlvolles Betätigen des Schalters wird das Gerät bis zu der vorgewählten Drehzahl hochgefahren.



VORSICHT!

Verletzungsgefahr durch Zerstörung des Werkzeugs. Der Arbeitsaufgabe entsprechendes Werkzeug verwenden.



HINWEIS

Bei Überlastung oder Überhitzung im Dauerbetrieb schaltet das Gerät ab. Zum Weiterarbeiten das Gerät ausschalten und wieder einschalten.

Arbeitshinweise



HINWEIS

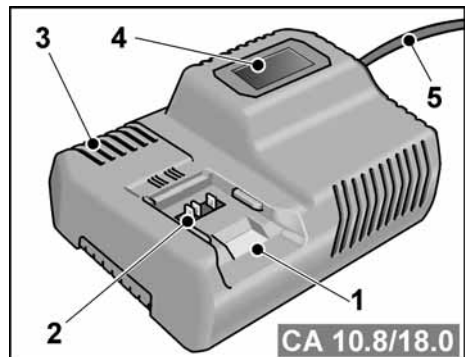
Nach dem Ausschalten läuft das Werkzeug noch kurze Zeit nach.

Beim Einsatz von Polierpaste für jede Paste ein eigenes Werkzeug benutzen.

Schwämme können maschinell gereinigt werden.

Weitere Informationen über die Produkte des Herstellers unter www.flex-tools.com.

Ladegerät



- 1 Einschubschacht für Akku
- 2 Kontakte
- 3 Lüftungsschlitze
- 4 Display zur Anzeige des Betriebszustandes
- 5 Netzkabel mit Netzstecker

Das Ladegerät CA 10.8/18.0 ist bestimmt zum Laden von FLEX-Akkus der Typen

- AP 10.8 (2,5 Ah),
- AP 18.0 (2,5 Ah),
- AP 10.8 (5,0 Ah),
- AP 18.0 (5,0 Ah).

Hinweise für eine lange Akku-Lebensdauer

⚠ **VORSICHT!**

- *Akkus niemals bei Temperaturen unter 0 °C bzw. über 55 °C laden.*
- *Akkus nicht in Umgebung mit hoher Luftfeuchtigkeit oder Umgebungstemperatur laden.*
- *Akku und Ladegerät während des Ladevorgangs nicht bedecken.*
- *Netzstecker des Ladegeräts nach Ende des Ladevorgangs ziehen.*

Während des Ladevorgangs erwärmen sich Akku und Ladegerät. Das ist normal!

Lithium-Ionen-Akkus weisen nicht den bekannten „Memory-Effekt“ auf. Trotzdem sollte ein Akku vor dem Aufladen vollständig entladen werden und der Ladevorgang immer vollständig abgeschlossen werden.

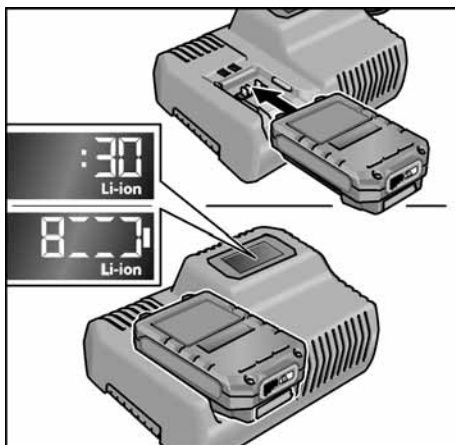
Werden die Akkus längere Zeit nicht benutzt, Akkus teilweise geladen und kühl lagern.


Ladevorgang

⚠ **VORSICHT!**

Nur Originalakkus in das mitgelieferte Ladegerät einsetzen.

- Netzstecker des Ladegeräts einstecken.
Die Hintergrundbeleuchtung des Displays leuchtet für 2 Sekunden grün und verlischt dann wieder. Es wird OK angezeigt.



- Akku vollständig bis zum Einrasten in das Ladegerät einsetzen.
 - Im Display wird abwechselnd die Restdauer des Ladevorgangs (bis zur vollständigen Ladung des Akkus) und eine grafische Darstellung des Ladezustandes angezeigt.
 - Die Hintergrundbeleuchtung des Displays leuchtet orange, wenn der Akku weniger als 80% geladen ist.
 - Ab 80% Akkuladung leuchtet das Display grün und es wird OK angezeigt.
- Der Akku ist vollständig geladen, wenn die Anzeige  erscheint.

Die grüne Hintergrundbeleuchtung verlischt nach kurzer Zeit.

- Akku aus dem Ladegerät entnehmen.



- Netzstecker ziehen.

i HINWEIS

Wenn nach dem Einsetzen des Akkus in das Ladegerät das Display blinkt, liegt ein Fehler am Akku oder am Ladegerät vor.



Display blinkt langsam.
Hintergrundbeleuchtung orange.

Der Akku ist zu heiß bzw. zu kalt. Wenn der Akku die Ladetemperatur (0°C...55°C) erreicht hat, beginnt der Ladevorgang.



Display blinkt schnell.
Hintergrundbeleuchtung rot.

Akku aus dem Ladegerät entnehmen und wieder einsetzen. Bei gleicher Anzeige ist der Akku defekt. Akku austauschen oder in einer Fachwerkstatt überprüfen lassen.

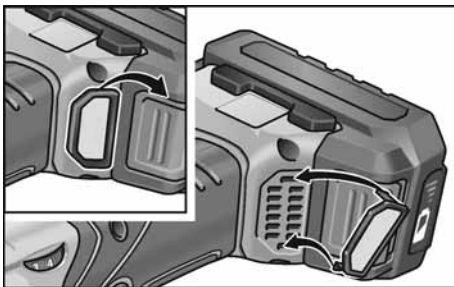
Wenn mit einem anderem Akku ebenfalls diese Fehlermeldung angezeigt wird, liegt ein Defekt am Ladegerät vor. Ladegerät von einer Fachwerkstatt überprüfen lassen.

Wartung und Pflege**WARNUNG!**

Vor allen Arbeiten am Elektrowerkzeug den Akku aus dem Gerät entnehmen.

Reinigung

- Gerät und Gitter vor Lüftungsschlitzen regelmäßig reinigen. Häufigkeit ist vom bearbeiteten Material und von der Dauer des Gebrauchs abhängig.
- Gehäuseinnenraum mit Motor regelmäßig mit trockener Druckluft ausblasen.
- Staubfilter regelmäßig reinigen.



Staubfilter abnehmen und mit trockener Druckluft ausblasen.

Getriebe**HINWEIS**

Die Griffhaube während der Garantiezeit nicht vollständig entfernen. Bei Nichtbeachtung erlöschen die Garantieverpflichtungen des Herstellers.

Reparaturen

Reparaturen ausschließlich durch eine vom Hersteller autorisierte Kundendienstwerkstatt ausführen lassen.

Ersatzteile und Zubehör

Weiteres Zubehör, insbesondere Werkzeuge und Polierhilfsmittel, den Katalogen des Herstellers entnehmen. Explosionszeichnungen und Ersatzteillisten finden Sie auf unserer Homepage:

www.flex-tools.com

Entsorgungshinweise**WARNUNG!**

Ausgediente Elektrowerkzeuge vor der Entsorgung unbrauchbar machen:

- netzbetriebene Elektrowerkzeuge durch Entfernen des Netzkabels,
- akkubetriebene Elektrowerkzeuge durch Entfernen des Akkus.



Nur für EU-Länder

Werfen Sie Elektrowerkzeuge nicht in den Hausmüll!

Gemäss Europäischer Richtlinie 2012/19/EU über Elektro- und Elektronik-Altgeräte und Umsetzung in nationales Recht müssen verbrauchte Elektrowerkzeuge getrennt gesammelt und einer umweltgerechten Wiederverwertung zugeführt werden.

**Rohstoffrückgewinnung statt Müllentsorgung.**

Gerät, Zubehör und Verpackung sollten einer umweltgerechten Wiederverwertung zugeführt werden. Zum sortenreinen Recycling sind Kunststoffteile gekennzeichnet.

⚠ WARNUNG!

*Akkus/Batterien nicht in den Hausmüll,
ins Feuer oder ins Wasser werfen.
Ausgediente Akkus nicht öffnen.*

Nur für EU-Länder: Gemäß Richtlinie
2006/66/EG müssen defekte oder
verbrauchte Akkus/Batterien recycelt werden.

i HINWEIS

*Über Entsorgungsmöglichkeiten beim
Fachhändler informieren!*

CE-Konformität

Wir erklären in alleiniger Verantwortung,
dass das unter „Technische Daten“
beschriebene Produkt mit folgenden
Normen oder normativen Dokumenten
übereinstimmt:

EN 60745-2-3 gemäß den Bestimmungen
der Richtlinien 2014/30/EU, 2006/42/EG,
2011/65/EU.

Verantwortlich für technische Unterlagen:
FLEX-Elektrowerkzeuge GmbH, R & D
Bahnhofstrasse 15, D-71711 Steinheim/Murr

i.v. Peter Lameli Klaus Peter Weinper

Peter Lameli
Technical Head

Klaus Peter Weinper
Head of Quality
Department (QD)

15.12.2020


FLEX-Elektrowerkzeuge GmbH
Bahnhofstrasse 15, D-71711 Steinheim/Murr

Haftungsausschluss


Der Hersteller und sein Vertreter haften nicht
für Schäden und entgangenen Gewinn durch
Unterbrechung des Geschäftsbetriebes, die
durch das Produkt oder die nicht mögliche
Verwendung des Produktes verursacht
wurden.


Der Hersteller und sein Vertreter haften nicht
für Schäden, die durch unsachgemäße
Verwendung oder in Verbindung mit Produkten
anderer Hersteller verursacht wurden.


Contents

Symbols used in this manual	15
For your safety	15
For your safety	15
Noise and vibration	17
Technical specifications	18
Overview	19
Operating instructions	20
Maintenance and care	24
Disposal information	24
CE Declaration of Conformity	25
 Declaration of Conformity	25
Exemption from liability	25

Symbols used in this manual

 **WARNING!**
Denotes impending danger. Non-observance of this warning may result in death or extremely severe injuries.

 **CAUTION!**
Denotes a possibly dangerous situation. Non-observance of this warning may result in slight injury or damage to property.

 **NOTE**
Denotes application tips and important information.

Symbols on the power tool



To reduce the risk of injury, read the operating instructions!



Wear goggles!



Disposal information for the old machine (see page 24)!

For your safety

 **WARNING!**
Before using the power tool, please read and follow:

- these operating instructions,
- the “General safety instructions” on the handling of power tools in the enclosed booklet (leaflet no.: 315.915),
- the currently valid site rules and the regulations for the prevention of accidents.

This power tool is state of the art and has been constructed in accordance with the acknowledged safety regulations. Nevertheless, when in use, the power tool may be a danger to life and limb of the user or a third party, or the power tool or other property may be damaged.

The polisher may be used only

- as intended,
- in perfect working order.


Faults which impair safety must be repaired immediately.

Intended use

The polisher is designed

- for commercial use in industry and trade,
- for all types of polishing work with polishing sponges, lambskins and woolskins, felt plate, buffing disc,
- for use with polishing tools which are permitted to run at a speed of at least 1500 r.p.m.

Safety instructions for polishing

 **WARNING!**
Read all safety warnings, instructions, illustrations and specifications provided with this power tool. Failure to follow all instructions listed below may result in electric shock, fire and/or serious injury. Save all warnings and instructions for future reference.

- **This power tool is intended to function as a polisher. Read all safety warnings, instructions, illustrations and specifications provided with this power tool.**
Failure to follow all instructions listed below may result in electric shock, fire and/or serious injury.
- **Operations such as grinding, sanding, wire brushing, or cutting-off are not recommended to be performed with this power tool.**
Operations for which the power tool was not designed may create a hazard and cause personal injury.
- **Do not use accessories which are not specifically designed and recommended by the tool manufacturer.**
Just because the accessory can be attached to your power tool, it does not assure safe operation.
- **The rated speed of the accessory must be at least equal to the maximum speed marked on the power tool.**
Accessories running faster than their rated speed can break and fly apart.
- **The outside diameter and the thickness of your accessory must be within the capacity rating of your power tool.**
Incorrectly sized accessories cannot be adequately guarded or controlled.
- **Threaded mounting of accessories must match the grinder spindle thread. For accessories mounted by flanges, the arbour hole of the accessory must fit the locating diameter of the flange.**
Accessories that do not match the mounting hardware of the power tool will run out of balance, vibrate excessively and may cause loss of control.
- **Do not use a damaged accessory. Before each use inspect the accessory such as abrasive wheels for chips and cracks, backing pad for cracks, tear or excess wear, wire brush for loose or cracked wires. If power tool or accessory is dropped, inspect for damage or install an undamaged accessory. After inspecting**
and installing an accessory, position yourself and bystanders away from the plane of the rotating accessory and run the power tool at maximum no-load speed for one minute.
Damaged accessories will normally break apart during this test time.
- **Wear personal protective equipment. Depending on application, use face shield, safety goggles or safety glasses. As appropriate, wear dust mask, hearing protectors, gloves and shop apron capable of stopping small abrasive or workpiece fragments.**
The eye protection must be capable of stopping flying debris generated by various operations. The dust mask or respirator must be capable of filtering particles generated by your operation. Prolonged exposure to high intensity noise may cause hearing loss.
- **Keep bystanders a safe distance away from work area. Anyone entering the work area must wear personal protective equipment.**
Fragments of workpiece or of a broken accessory may fly away and cause injury beyond immediate area of operation.
- **Position the cord clear of the spinning accessory.** If you lose control, the cord may be cut or snagged and your hand or arm may be pulled into the spinning accessory.
- **Never lay the power tool down until the accessory has come to a complete stop.**
The spinning accessory may grab the surface and pull the power tool out of your control.
- **Do not run the power tool while carrying it at your side.**
Accidental contact with the spinning accessory could snag your clothing, pulling the accessory into your body.
- **Regularly clean the power tool's air vents.**
The motor's fan will draw the dust inside the housing and excessive accumulation of powdered metal may cause electrical hazards.

- **Do not operate the power tool near flammable materials.**
Sparks could ignite these materials.
- **Do not use accessories that require liquid coolants.**
Using water or other liquid coolants may result in electrocution or shock.

Kickback and Related Warnings:

Kickback is a sudden reaction to a pinched or snagged rotating wheel, backing pad, brush or any other accessory. Pinching or snagging causes rapid stalling of the rotating accessory which in turn causes the uncontrolled power tool to be forced in the direction opposite of the accessory's rotation at the point of the binding. For example, if an abrasive wheel is snagged or pinched by the workpiece, the edge of the wheel that is entering into the pinch point can dig into the surface of the material causing the wheel to climb out or kick out. The wheel may either jump toward or away from the operator, depending on direction of the wheel's movement at the point of pinching. Abrasive wheels may also break under these conditions. Kickback is the result of power tool misuse and/or incorrect operating procedures or conditions and can be avoided by taking proper precautions as given below.

- **Maintain a firm grip on the power tool and position your body and arm to allow you to resist kickback forces.**
Always use auxiliary handle, if provided, for maximum control over kickback or torque reaction during start-up.
The operator can control torque reactions or kickback forces, if proper precautions are taken.
- **Never place your hand near the rotating accessory.**
Accessory may kickback over your hand.
- **Do not position your body in the area where power tool will move if kickback occurs.**
Kickback will propel the tool in direction opposite to the wheel's movement at the point of snagging.
- **Use special care when working corners, sharp edges etc. Avoid bouncing and snagging the accessory.**
Corners, sharp edges or bouncing have a tendency to snag the rotating accessory and cause loss of control or kickback.

Safety Warnings Specific for Polishing Operations:

- **Do not allow any loose portion of the polishing bonnet or its attachment strings to spin freely. Tuck away or trim any loose attachment strings.** Loose and spinning attachment strings can entangle your fingers or snag on the workpiece.

Additional safety instructions

- Do not press the spindle lock until the tool stops.

Noise and vibration

The noise and vibration values have been determined in accordance with EN 60745-2-3.

The A evaluated noise level of the power tool is typically:

- Sound pressure level L_{pA} : 69.8 dB(A);
- Sound power level L_{WA} : 80.8 dB(A);
- Uncertainty: K = 3.0 dB.

Total vibration value (when polishing painted surfaces):

- Emission value a_H : <2.5 m/s^2
- Uncertainty: K = 1.5 m/s^2



CAUTION!

The indicated measurements refer to new power tools. Daily use causes the noise and vibration values to change.



NOTE

The vibration emission level given in this information sheet has been measured in accordance with a standardised test given in EN 60745-2-3 and may be used to compare one tool with another. It may be used for a preliminary assessment of exposure. The declared vibration emission level represents the main applications of the tool. However if the tool is used for different applications, with different accessories or poorly maintained, the vibration emission may differ. This may significantly increase the exposure level over the total working period. For a precise estimation of the vibration load the times should also be considered during which the power tool is switched off or even running, but not actually in use.

This may significantly decrease the exposure level over the total working period. Identify additional safety measures to protect the operator from the effects of vibration such as: maintain the tool and the accessories, keep the hands warm, organisation of work patterns.

**CAUTION!**

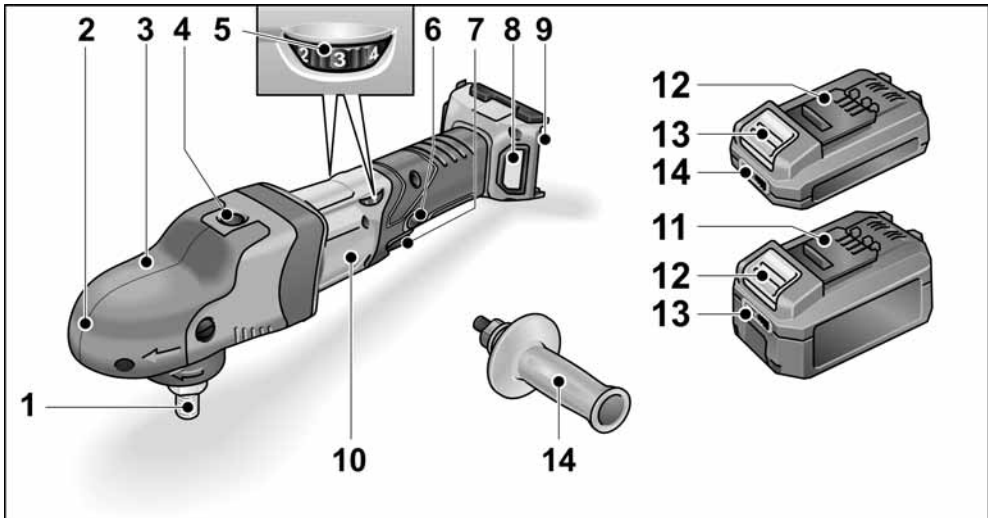
Wear ear protection at a sound pressure above 85 dB(A).

Technical specifications

		PE 150 18.0-EC
Machine type		Polisher
Nominal voltage	V	18
Battery		AP 18.0/2.5 AP 18.0/5.0
Tool holder		M14
Tool Ø max.	mm	160
No load speed	r.p.m.	(150)* 900-1,450
Weight according to "EPTA Procedure 01/2003" (without battery)	kg	1.9
Weight of battery		
- AP 18.0/2.5	kg	0.42
- AP 18.0/5.0	kg	0.72
Average battery life (depending on speed, tool diameter, load ...)		
- AP 18.0/2.5	min	15
- AP 18.0/5.0	min	30
A-weighted sound pressure level according to EN 60745-2-3 (see "Noise and vibration"):		
Sound pressure level L_{pA}	dB(A)	69.8
Sound power level L_{WA}	dB(A)	80.8
Uncertainty K	db	3.0
Total vibration value according to EN 60745-2-3 (see "Noise and vibration"):		
Emission value a_h	m/s^2	<2.5
Uncertainty K	m/s^2	1.5

* Start speed of acceleration function

Overview



- | | |
|---|--|
| <p>1 Spindle</p> <p>2 Gear head with handle cover
With air outlet and direction-of-rotation arrow.</p> <p>3 Fastening screw for handle cover</p> <p>4 Spindle lock
Secures the spindle when the tool is changed.</p> <p>5 Dial for preselecting the speed</p> <p>6 Locking button
Locks the switch (7) during continuous operation.</p> | <p>7 Switch
Switches the power tool on and off and also accelerates it up to the preselected speed.</p> <p>8 Filter cover</p> <p>9 Slot for battery</p> <p>10 Rating plate</p> <p>11 Li-ion battery (2.5 Ah or 5.0 Ah)</p> <p>12 Release button for battery</p> <p>13 State of charge indicator</p> <p>14 Handle</p> |
|---|--|

Operating instructions

WARNING!

Remove the battery before carrying out any work on the power tool.

Before switching on the power tool

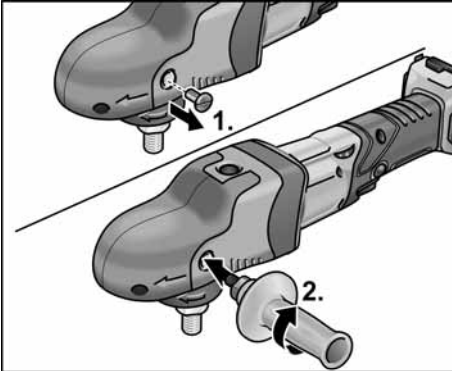
Unpack the polisher and check that there are no missing or damaged parts.

NOTE

The batteries are not fully charged on delivery. Prior to initial operation, charge the batteries fully. Refer to the charger operating manual.

Attaching the auxiliary handle

The auxiliary handle can be attached to improve handling of the polisher.



To do this, remove the handle cover fastening screw from the side on which the handle is to be attached.

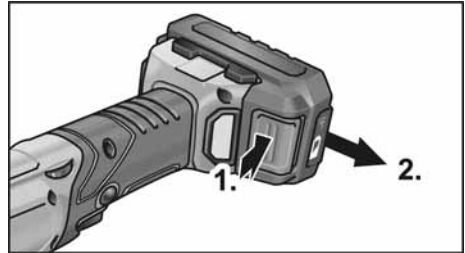
When removing the handle, put back the screw which was removed beforehand.

Inserting/replacing the battery

- Press the charged battery into the power tool until it clicks into place.



- To remove, press the release button (1.) and pull out the battery (2.).

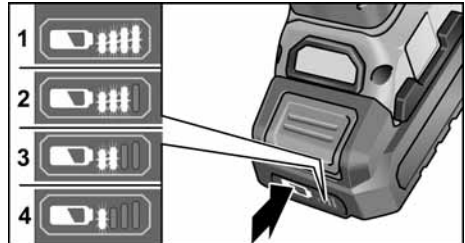


CAUTION!

When the device is not in use, protect the battery contacts. Loose metal parts may short-circuit the contacts; explosion and fire hazard!

Battery state of charge

- Press the button to check the state of charge at the state of charge indicator LEDs.

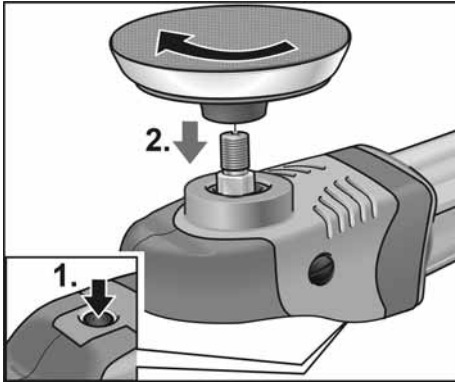


The indicator goes out after 5 seconds.

If one of the LEDs flashes, the battery must be recharged. If none of the LEDs light up after the button is pressed, the battery is faulty and must be replaced.

Attaching tool holder

- Remove the battery.
- Press and hold down the spindle lock (1.)



- Screw tool holder (Velcro plate) in clockwise direction onto spindle and tighten by hand (2.).
- Secure tool on tool holder.
- Insert the battery.
- Switch on the polisher (without engaging it) and run the polisher for approx. 30 seconds. Check for imbalances and vibrations.
- Switch off the polisher.

Changing tool holder

- Remove the battery.
- Press and hold down the spindle lock.
- Unscrew tool holder in anti-clockwise direction and remove it from the spindle by turning.
- Secure new tool holder (see above).
- Insert the battery.

Attaching the tools



CAUTION!

Attach tools centrally on tool holder.
Imbalances may damage the power tool.
The work result may be impaired.



NOTE

Use original FLEX accessories on this model. Not using original FLEX accessories may lead to a poor polishing result, increased vibrations and also greater wear or even damage to the power tool.

Information concerning foam wear



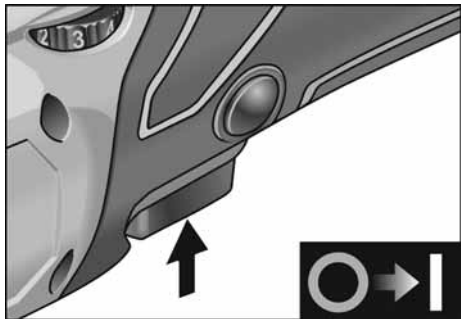
NOTE

In general, foam wear is much higher in connection with free-wheeling eccentric polishing than with rotational polishing or force-driven eccentric polishing.

Due to the drive, this wear does not take place on the outside of the foam but at the foam core instead. The harder/longer the cell structure is subjected to strain and damaged as a result, the faster the build-up of heat. Subsequent damage is inevitable. Wear of this kind cannot be seen on the foam externally. The only reliable action is replacement and disposal in good time to prevent thermal damage to the power tool.

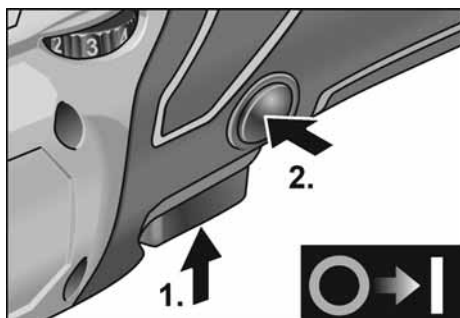
Switching on and off

Brief operation without engaged switch rocker

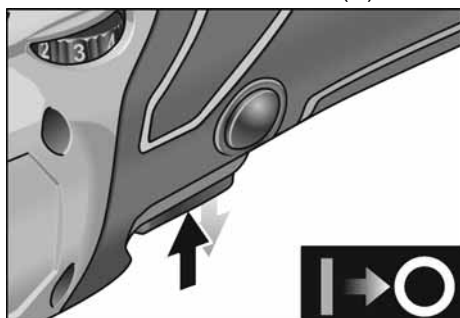


- Press and hold down the switch.
- To switch off, release the switch.

Continuous operation with engaged switch rocker

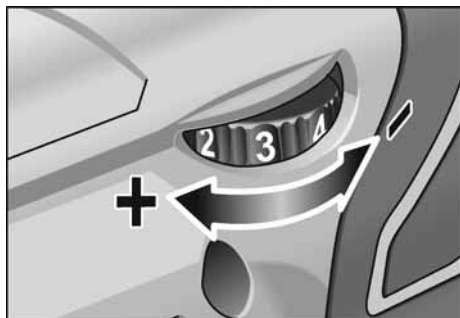


- Press and hold down switch (1.).
- To lock into position, hold down the locking button and release the switch (2.).



- To switch off, briefly press and release the switch.

Preselecting the speed



- To set the operating speed, move the dial to the required value.
- Gently press the switch to accelerate the power tool up to the preselected speed.



CAUTION!

Risk of injury due to destruction of the tool. Use the appropriate tool for the job.



NOTE

In the event of overload or overheating in non-stop operation, the power tool will switch off.

To continue working, switch the power tool off and back on again.

Operating instructions



NOTE

When the power tool is switched off, the tool continues running briefly.

If using a polishing paste, use the respective tool for each paste.

Sponges can be washed in the washing machine.

For further information on the manufacturer's products go to www.flex-tools.com.

Charger



- 1 Insertion slot for battery
- 2 Contacts
- 3 Ventilation slots
- 4 Operating state display
- 5 Power cord with mains plug

The CA 10.8/18.0 charger is designed to charge FLEX batteries of the following types

- AP 10.8 (2.5 Ah),
- AP 18.0 (2.5 Ah),
- AP 10.8 (5.0 Ah),
- AP 18.0 (5.0 Ah).

Tips for a long battery service life

CAUTION!

- Never charge batteries at temperatures below 0 °C or above 55 °C.
- Do not charge batteries in environments with high air humidity or ambient temperature
- Do not cover batteries and the charger during the charging process.
- Pull out the charger mains plug at the end of the charging process.

Battery and charger heat up during the charging process. This is perfectly normal!

Lithium-ion batteries do not exhibit the established "memory effect". Nevertheless, a battery should be completely discharged before charging and the charging process should always be fully completed.

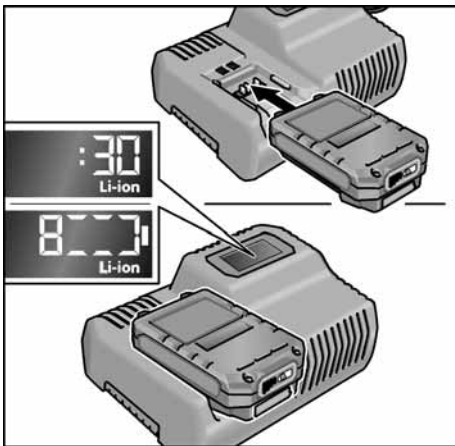
If batteries are not used for an extended period of time, store them partially charged in a cool place.

Charging process

CAUTION!

Insert only original batteries in the supplied charger.

- Insert the charger mains plug. The display backlighting lights up green for 2 seconds and then goes out again. OK is displayed.



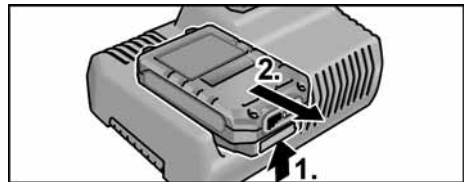
- Insert the battery fully into the charger until it clicks into place.

- The time remaining in the charging process (until the battery is fully charged) and a graphic representation of the state of charge are shown alternately in the display.
- The display backlighting lights up orange when the battery is charged less than 80%.
- When the battery charge reaches 80% the display lights up green and OK is indicated.

- The battery is fully charged when the display  appears.

The green backlighting goes out after a short time.

- Remove the battery from the charger.



- Pull out the mains plug.

NOTE

If the display flashes after the battery is inserted in the charger, there is a fault in the battery or in the charger.

 Display flashes slowly.
Backlighting orange.

The battery is too hot or too cold. The charging process starts when the battery reaches the charging temperature (0°C...55°C).

 Display flashes rapidly.
Backlighting red.

Remove the battery from the charger and insert again. If the same display persists, the battery is faulty. Replace the battery or have it checked at an authorised repair shop.

If this error message is displayed again with a different battery, this indicates that there is a fault in the charger. Have the charger checked at an authorised repair shop.

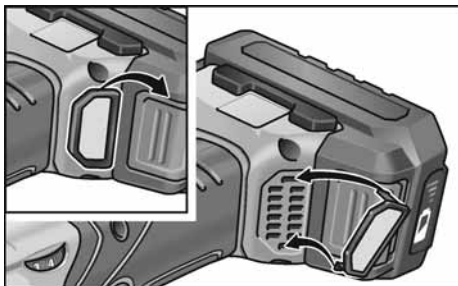
Maintenance and care

WARNING!

Remove the battery before carrying out any work on the power tool.

Cleaning

- Clean the power tool and grille in front of the vent slots regularly. Frequency of cleaning is dependent on the material and duration of use.
- Regularly blow out the housing interior and motor with dry compressed air.
- Regularly clean the filter cover.



Remove filter cover and blow it out with dry compressed air.

Gears

NOTE

Do not completely remove the handle cover during the warranty period. Non-compliance will deem the guarantee obligations of the manufacturer null and void.

Repairs

Repairs may be carried out by an authorised customer service centre only.

Spare parts and accessories

For other accessories, in particular tools and polishing aids, see the manufacturer's catalogues. Exploded drawings and spare-part lists can be found on our homepage: www.flex-tools.com

Disposal information

WARNING!

- Render redundant power tools unusable:
- mains operated power tool by removing the power cord,
 - battery operated power tool by removing the battery.



EU countries only

Do not throw electric power tools into the household waste! In accordance with the European

Directive 2012/19/EU on Waste Electrical and Electronic Equipment and transposition into national law used electric power tools must be collected separately and recycled in an environmentally friendly manner.



Raw material recovery instead of waste disposal.

Device, accessories and packaging should be recycled in an environmentally friendly manner. Plastic parts are identified for recycling according to material type.

WARNING!

Do not throw batteries into the household waste, fire or water. Do not open used batteries.

EU countries only:

In accordance with Directive 2006/66/EC defective or used batteries must be recycled.



NOTE

Please ask your dealer about disposal options!

CE Declaration of Conformity

We declare under our sole responsibility that the product described under "Technical specifications" conforms to the following standards or normative documents:

EN 60745-2-3 in accordance with the regulations of the directives 2014/30/EU, 2006/42/EC, 2011/65/EU.

Responsible for technical documents:
FLEX-Elektrowerkzeuge GmbH, R & D
Bahnhofstrasse 15, D-71711 Steinheim/Murr



Peter Lameli
Technical Head

Klaus Peter Weinper
Head of Quality
Department (QD)

15.12.2020
FLEX-Elektrowerkzeuge GmbH
Bahnhofstrasse 15, D-71711 Steinheim/Murr

UK Declaration of Conformity

We as the manufacturer: **FLEX Elektrowerkzeuge GmbH**,
Business address: **Bahnhofstr. 15, 71711 Steinheim, Germany**

declare under our sole responsibility, that the product(s) described under „Technical specifications“ fulfills all the relevant provisions of **The Supply of Machinery (Safety) Regulations** S.I. 2008/1597 and also fulfills all the relevant provisions of the following UK Regulations:

Electromagnetic Compatibility Regulations S.I. 2016/1091, **The Restriction of the Use of Certain Hazardous Substances in Electrical and Electronic Equipment Regulations** S.I. 2012/3032 and are manufactured in accordance with the following designated Standards: **BS EN 60745-1:2010**, **BS EN 60745-2-3:2011**, **BS EN 55014-1:2017**, **BS EN 55014-2:2015**

Place of declaration: **Steinheim, Germany.**

Responsible person: **Peter Lameli**,
Technical Director – FLEX-Elektrowerkzeuge GmbH

Contact details for Great Britain:
FLEX Power Tools Limited,
Unit 8 Anglo Office Park, Lincoln Road,
HP 12, 3RH Buckinghamshire,
United Kingdom



Peter Lameli
Technical Head

Klaus Peter Weinper
Head of Quality
Department (QD)

19.05.2021

Exemption from liability

The manufacturer and his representative are not liable for any damage and lost profit due to interruption in business caused by the product or by an unusable product. The manufacturer and his representative are not liable for any damage which was caused by improper use of the power tool or by use of the power tool with products from other manufacturers.

Table des matières

Symboles utilisés	26
Symboles apposés sur l'appareil	26
Pour votre sécurité	26
Bruit et vibrations	29
Données techniques	30
Vue d'ensemble	31
Instructions d'utilisation	32
Maintenance et nettoyage	36
Consignes pour la mise au rebut	36
Conformité C E	37
Exclusion de responsabilité	37

Symboles utilisés

AVERTISSEMENT !

Ce symbole prévient d'un danger imminent ; le non-respect des consignes qui le suivent s'accompagne d'un danger de mort ou de blessures très graves.

PRUDENCE !

Ce symbole désigne une situation potentielle-ment dangereuse. Si vous ne respectez pas cette consigne, vous risquez de vous blesser ou de causer des dégâts matériels.

REMARQUE

Ce symbole vous donne des conseils d'utilisation et des informations importantes.

Symboles apposés sur l'appareil



Pour réduire le risque de blessure, veuillez lire attentivement la notice d'utilisation !



Portez des lunettes de protection !



Consignes pour la mise au rebut de l'ancien appareil (voir page 37) !

Pour votre sécurité



AVERTISSEMENT !

Avant d'utiliser cet appareil électrique, veuillez lire les documents suivants et respecter leurs contenus :

- *la présente notice d'utilisation,*
- *les « Consignes générales de sécurité » régissant l'emploi des appareils électriques et réunies dans le fascicule ci-joint (référence : 315.915),*
- *les règles et prescriptions préventives des accidents applicables sur le lieu de mise en œuvre.*

Cet appareil électrique a été construit en l'état de la technique et des règles techniques de sécurité reconnues.

Toutefois, de son emploi peut émaner un danger de mort et un risque de blessures graves pour l'utilisateur ou les tiers, ou un risque d'endommager la machine elle-même ou d'autres objets de valeur. Veuillez n'utiliser cette polisseuse

- *qu'à des fins conformes à l'usage prévu,*
- *dans un état technique et de sécurité parfait.*

Supprimez immédiatement tout dérangement susceptible de compromettre la sécurité.

Conformité d'utilisation

Cette polisseuse-lustreuse est destinée

- aux utilisations professionnelles dans l'industrie et l'artisanat,
- des travaux de polissage/lustrage de toute sorte avec une éponge à polir, toison de mouton et toison en laine, un plateau en feutre, disque souple en coton,
- à être montée sur des outils à polir homologués pour tourner au minimum à 1500 tr/mn.

Consignes de sécurité pour le ponçage



AVERTISSEMENT !

Lire tous les avertissements de sécurité, les instructions, les illustrations et les spécifications fournis avec cet outil électrique.

Ne pas suivre les instructions énumérées ci-dessous peut provoquer un choc électrique, un incendie et/ou une blessure sérieuse. Conserver tous les avertissements et toutes les instructions pour pouvoir s'y reporter ultérieurement.

- Cet outil électroportatif est à utiliser comme polisseuse. Veuillez respecter toutes les consignes de sécurité, instructions, illustrations et données reçues avec l'appareil. Si vous ne respectez pas les instructions qui suivent, vous risquez une électrocution, de provoquer un incendie et/ou des blessures graves.
- Cet outil électroportatif ne permet pas de meuler, poncer avec du papier émeri, travailler avec des brosses à crins métalliques et des disques de tronçonnage. Les formes d'utilisation non prévues de cet outil électroportatif peuvent engendrer des risques et des blessures.
- N'utilisez jamais d'accessoires qui n'ont pas été spécialement prévus et recommandés par le fabricant pour servir sur cet outil électroportatif. Le seul fait de pouvoir fixer l'accessoire contre votre outil électro-portatif ne garantit aucunement que son utilisation sera sûre.
- La vitesse admissible de l'outil installé doit être au minimum aussi élevée que la vitesse maximum indiquée sur l'outil électroportatif. Les accessoires tournant à une vitesse supérieure à celle admise peuvent casser et être catapultés dans tous les sens.
- Le diamètre extérieur et l'épaisseur de l'outil installé doivent se conformer aux indications dimensionnelles de l'outil électroportatif. Les outils aux dimensions incorrectes ne peuvent pas être suffisamment protégés ou contrôlés.
- Les flasques et autres accessoires doivent correspondre exactement à la broche équipant votre outil électroportatif. Les outils mis en œuvre qui ne correspondent pas exactement à la broche de ponçage de votre outil électroportatif tournent irrégulièrement, vibrent fortement et peuvent vous faire perdre le contrôle de ce dernier.
- N'utilisez jamais d'outils endommagés. Avant chaque utilisation, vérifiez si les outils installés présentent des ébréchures et fissures. Si l'outil électroportatif ou l'outil monté chutent, vérifiez s'ils sont endommagés ou utilisez un outil intact. Après avoir contrôlé et monté l'outil, faites tourner l'appareil pendant une minute à la vitesse maximale en vous tenant, vous et d'autres personnes proches de vous, loin du plan de l'outil installé en train de tourner. Les outils installés endommagés cassent généralement au cours de cette période d'essai.
- Portez une tenue de protection personnelle. Suivant l'utilisation, portez une protection faciale intégrale, une protection oculaire ou des lunettes enveloppantes. Si nécessaire, portez un masque à poussière, un casque anti-bruit, des gants de protection ou une blouse spéciale faisant barrage aux petites particules de matière. Protégez-vous les yeux contre les corps étrangers catapultés, engendrés au cours des différentes applications. Les maques à poussière ou de protection respiratoire doivent pouvoir filtrer la poussière engendrée par l'application. Si vous restez exposé longtemps à un niveau de bruit élevé, vous risquez une perte d'acuité auditive.
- Si d'autres personnes se trouvent à proximité, veillez à ce qu'elles soient à une distance sûre de votre zone de travail. Quiconque pénètre dans la zone de travail doit porter un équipement de protection personnelle. Des fragments de la pièce ou de l'outil installé brisé peuvent être catapultés et provoquer des blessures aussi hors de la zone de travail immédiate.

- **Placer le câble éloigné de l'accessoire de rotation.** Si vous perdez le contrôle, le câble peut être coupé ou subir un accroch et votre main ou votre bras peut être tiré dans l'accessoire de rotation.
- **Ne déposez jamais l'outil électroportatif sur une surface tant que l'outil installé ne s'est pas complètement immobilisé.** L'outil installé risquerait d'entrer en contact avec la surface de déposition et vous risqueriez de perdre le contrôle de l'outil électroportatif.
- **Ne laissez jamais l'outil électroportatif tourner pendant que vous le transportez.** L'outil en train de tourner risquerait, s'il entre fortuitement en contact avec un vêtement, de le happer et de pénétrer dans votre corps.
- **Nettoyez régulièrement les ouïes de ventilation de votre outil électroportatif.** Le ventilateur du moteur aspire de la poussière dans le carter, et une forte accumulation de poussières métalliques peut engendrer des risques électriques.
- **N'utilisez pas l'outil électroportatif à proximité de matériaux combustibles.** Les étincelles risquent d'enflammer ces matériaux.
- **N'utilisez jamais d'outils requérant un liquide de refroidissement.** L'utilisation d'eau ou d'autres liquides de refroidissement peut provoquer une électrocution.

Recul brutal et consignes de sécurité correspondantes

Un recul brutal est la réaction qu'engendre un outil en train de tourner (meule, plateau de ponçage, brosse à crins métalliques, etc.) et qui vient subitement d'accrocher un objet ou de se bloquer. Un accrochage ou blocage provoque un arrêt brutal de l'outil installé qui était en train de tourner. De ce fait, un outil électroportative non fermement tenue subit une accélération en sens opposé de celui de l'outil installé. Si p. ex. une meule se coince ou se bloque dans la pièce, l'arête qui plonge dans la pièce peut stopper brutalement et provoquer la cassure de la meule ou un recul brutal.

Dans ce cas, la meule se déplace dans un sens la rapprochant ou l'éloignant de l'opérateur, tout dépend du sens dans lequel la meule tournait à l'endroit où elle s'est bloquée. Ce phénomène peut faire casser les meules.

Le recul brutal est engendré par une utilisation erronée ou inexperte de l'outil électrique. Le rebond résulte d'un mauvais usage de l'outil et / ou de procédures ou de conditions de fonctionnement incorrectes et peut être évité en prenant les précautions appropriées spécifiées ci-dessous.

- **Tenez fermement l'outil électroportatif et placez votre corps et vos bras dans une position qui vous permettra d'absorber les forces de recul. Utilisez toujours la poignée d'appoint si présente, pour conserver le contrôle le plus ample possible des forces de recul ou des couples de réaction pendant l'accélération.** Par des mesures de précaution appropriées, l'opérateur peut maîtriser les forces de recule et de réaction.
- **N'approchez jamais vos mains des outils en place en train de tourner.** Lors d'un recul brutal, l'outil en place pourrait passer sur votre main.
- **Ne vous tenez pas dans la zone dans laquelle l'outil électroportatif risque de se déplacer en cas de recul brutal.** Le recul force l'outil électroportatif à tourner en direction opposée à celle de l'accessoire à polir à l'endroit où ce dernier est resté bloqué.
- **Travaillez avec une particulière prudence dans les recoins, angles vifs, etc.. Empêchez que les outils installés rebondissent sur la pièce et s'y coincent dedans.** L'outil en place en train de tourner tend à se coincer dans les angles, sur les arêtes vives ou en cas d'impact. Ceci provoque une perte de contrôle ou un recul brutal.

Consignes de sécurité particulières pour le ponçage :

- **Ne permettez jamais que des parties de la coiffe à polir se détachent, en particulier les cordelettes de fixation. Rangez ou raccourcissez les cordelettes de fixation.**

Les cordelettes de fixation mal fixées et entrées elles aussi en rotation peuvent happer vos doigts ou se prendre dans la pièce.

Autres consignes de sécurité

- N'appuyez sur le dispositif de blocage de la broche qu'une fois que l'outil s'est immobilisé.

Bruit et vibrations

Les niveaux de bruits et vibrations ont été déterminés conformément à EN 60745-2-3. Le niveau de bruit évalué en décibels (A) s'élève typiquement à :

- Niveau de pression acoustique L_{pA} : 69,8 dB(A) ;
- Niveau de puissance sonore L_{WA} : 80,8 dB(A) ;
- Marge d'incertitude : $K = 2,5$ dB.

Valeur totale de vibration

(lors du polissage de surfaces peintes) :

- Valeur émissive a_h : $< 3,4$ m/s²
- Marge d'incertitude : $K = 0,5$ m/s²



PRUDENCE !

Les valeurs de mesure indiquées s'appliquent aux appareils neufs. Pendant la mise en œuvre quotidienne, les valeurs de bruit et de vibrations varient.



REMARQUE

Le niveau de vibrations indiqué dans ces instructions a été mesuré selon un procédé standardisé dans la norme EN 60745-2-3, et peut servir à comparer les outils électroportatifs entre eux. Ce procédé convient également pour estimer provisoirement la contrainte en vibrations. Le niveau de vibrations indiqué se réfère aux principales applications de l'outil électroportatif. Le niveau de vibrations représente les principales formes d'utilisation de l'outil électroportatif. Si toutefois ce dernier est utilisé à d'autres fins, avec des outils montés différents ou s'il ne subit qu'une maintenance insuffisante, le niveau de vibrations pourra dévier de ce qui est indiqué. Cela peut accroître nettement la contrainte en vibrations sur l'ensemble de la période de travail.

Pour pouvoir évaluer exactement la contrainte en vibrations, il faudrait également tenir compte des temps au cours desquels l'appareil est éteint, ou tourne mais sans être effectivement en action. Cela peut réduire nettement la contrainte en vibrations sur l'ensemble de la période de travail.

Pour protéger l'utilisateur contre les effets des vibrations, définissez des mesures de sécurité supplémentaires, dont par exemple : Maintenance de l'outil électroportatif et des outils installés, maintien des mains au chaud, organisation des séquences de travail.



PRUDENCE !

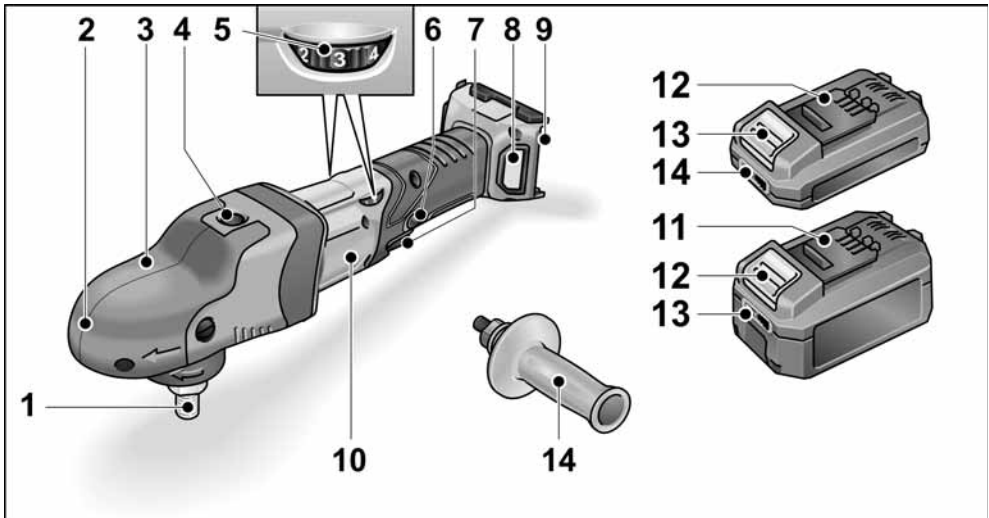
Lorsque la pression acoustique dépasse 85 dB(A), veuillez porter un casque antibruit.

Données techniques

		PE 150 18.0-EC
Type d'appareil		Polisseuse
Tension nominale	V	18
Batterie		AP 18.0/2,5 AP 18.0/5,0
Épaisseur de l'outil de polissage		M14
Ø max. de l'outil de polissage	mm	160
Vitesse de marche à vide	tr / mn	(150)* 900-1.450
Poids selon « EPTA-procedure 01/2003 » (sans batterie)	kg	1,9
Poids de la batterie		
- AP 18.0/2,5	kg	0,42
- AP 18.0/5,0	kg	0,72
Autonomie moyenne de la batterie (selon le régime, le diamètre de l'outil, la charge ...)		
- AP 18.0/2,5	min	15
- AP 18.0/5,0	min	30
Niveau de bruit exprimé en décibels A correspondant à EN 60745-2-3 (voir « Bruit et vibrations ») :		
Niveau de pression acoustique L_{pA}	dB(A)	69,8
Niveau de puissance sonore L_{WA}	dB(A)	80,8
Marge d'incertitude K	db	2,5
Valeur totale des vibrations correspondant à EN 60745-2-3 (voir « Bruit et vibrations ») :		
Valeur émissive a_h	m/s^2	<3,4
Marge d'incertitude K	m/s^2	0,5

* Régime de démarrage de la fonction d'accélération

Vue d'ensemble



- | | |
|--|--|
| <p>1 Broche</p> <p>2 Boîte d'engrenage avec capot à poignée
Avec sortie d'air et flèche directionnelle.</p> <p>3 Poignée de fixation pour capot à poignée</p> <p>4 Dispositif de blocage de la broche
Ce dispositif sert à bloquer la broche lors d'un changement d'outil.</p> <p>5 Molette de pré réglage de la vitesse</p> <p>6 Cran d'arrêt
Il maintient l'interrupteur (7) en position de marche permanente.</p> | <p>7 Interrupteur
Pour allumer et éteindre la polisseuse, ainsi que pour la faire accélérer jusqu'à la vitesse présélectionnée.</p> <p>8 Couvercle du filtre</p> <p>9 Compartiment de la batterie</p> <p>10 Plaque signalétique</p> <p>11 Batterie li-ion (2,5 Ah ou 5,0 Ah)</p> <p>12 Touche de déverrouillage de la batterie</p> <p>13 Voyant de niveau de la batterie</p> <p>14 Poignée</p> |
|--|--|

Instructions d'utilisation

⚠ **AVERTISSEMENT !**

Retirez la batterie de l'appareil avant toute intervention sur l'outil électroportatif.

Avant la mise en service

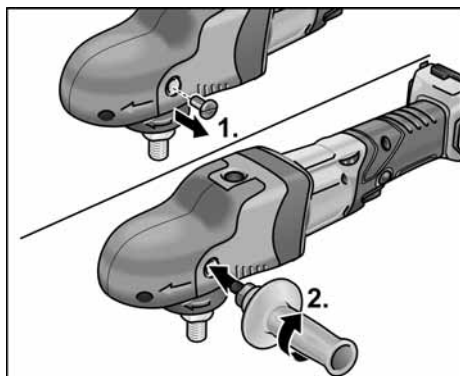
Déballiez la polisseuse et contrôlez que la livraison est au complet et si elle présente des dégâts survenus en cours de transport.

i REMARQUE !

Les batteries ne sont pas entièrement chargées à la livraison. Charger entièrement les batteries avant la première utilisation. Voir à ce sujet la notice d'utilisation du chargeur.

Monter la poignée supplémentaire

Pour mieux manier la polisseuse-lustreuse, il est possible de monter la poignée supplémentaire.



A cette fin, enlevez la vis de fixation du capot à poignée sur le côté sur lequel vous voulez monter la poignée.

Lors du démontage de la poignée, remontez la vis qui avait été enlevée.

Mise en place/remplacement de la batterie

- Insérer la batterie chargée dans l'outil électroportatif jusqu'à son emboîtement total.



- Appuyer sur les touches de déverrouillage (1.), puis retirer la batterie (2.).

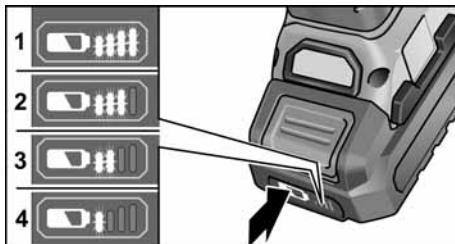


⚠ **PRUDENCE !**

Protéger les contacts de la batterie lorsqu'elle n'est pas utilisée. Des objets métalliques épars risquent de court-circuiter les contacts ; il existe un risque d'explosion et d'incendie !

Niveau de charge de la batterie

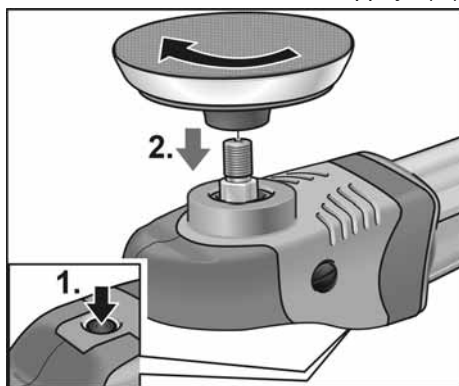
- Appuyer sur la touche pour contrôler le niveau de charge sur les LED du voyant.



La batterie doit être chargée lorsqu'une LED clignote. Si aucune LED n'est allumée après une pression sur la touche, la batterie est défectueuse et doit être remplacée.

Fixer le porte-outils

- Retirez l'accumulateur.
- Appuyez sur le dispositif de blocage de la broche et maintenez-le appuyé (1.).



- Visser et serrer solidement le porte-outils (disque auto-agrippant) dans le sens des aiguilles d'une montre sur la broche (2.).
- Fixer l'outil sur le porte-outil.
- Insérez l'accumulateur.
- Enclenchez la polisseuse (sans faire encranger l'interrupteur) puis laissez-la tourner pendant 30 secondes environ. Contrôlez l'absence de balourds et de vibrations.
- Eteignez la polisseuse.

Remplacer le porte-outils

- Retirez l'accumulateur.
- Appuyez sur le dispositif de blocage de la broche et maintenez-le appuyé.
- Pour dévisser le porte-outil de la broche, tournez-le en sens inverse des aiguilles d'une montre.
- Fixer le nouveau porte-outils (cf. ci-dessus).
- Insérez l'accumulateur.

Consignes relatives à la fixation des outils

PRUDENCE !

Centrer et fixer les outils sur le porte-outils. Les balourds peuvent endommager l'appareil. La qualité du résultat du travail peut diminuer.

REMARQUE

Utiliser les accessoires FLEX d'origine pour ce modèle. Ne pas utiliser les accessoires FLEX d'origine peut entraîner un polissage de moins bonne qualité, une augmentation des vibrations ainsi qu'une usure accrue, voire même endommager l'appareil.

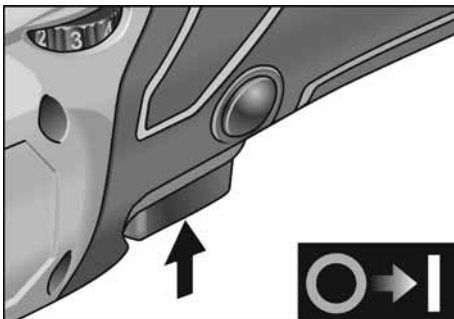
Indications relatives à l'usure de l'éponge

REMARQUE

En règle générale, l'usure des éponges des polisseuses excentriques à roue libre est beaucoup plus élevée que celle des polisseuses rotatives ou des polisseuses excentriques à entraînement forcé. En raison de l'entraînement, cette usure ne se produit pas à la périphérie de l'éponge mais au niveau de la partie centrale de l'éponge. Plus la structure de la cellule est sollicitée fortement et longuement, et s'en trouve donc détruite, plus la chaleur de friction est générée rapidement et les dommages consécutifs sont préprogrammés. Une telle usure n'est pas visible sur une éponge. La seule solution réside ici dans le remplacement et la mise au rebut en temps opportun afin d'éviter tous dommages dus à la chaleur sur l'appareil.

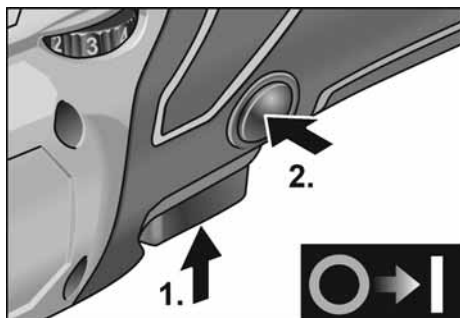
Allumage et extinction

Marche de courte durée, sans activer le cran d'arrêt

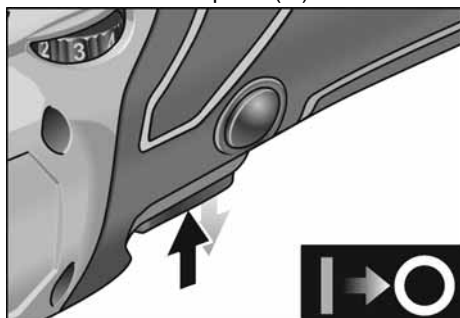


- Appuyez sur l'interrupteur et retenez-le (1.).
- Pour éteindre l'appareil, relâchez l'interrupteur.

Marche permanente avec enclenchage

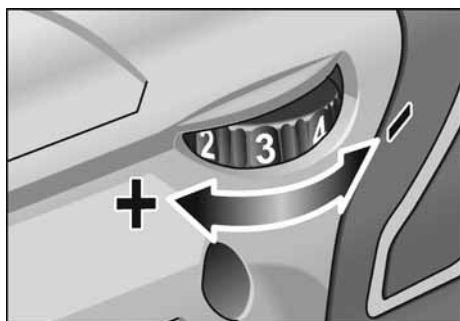


- Appuyez sur la gâchette et maintenez-la appuyée (1.).
- Pour que le cran encoche, maintenez le bouton de verrouillage appuyé puis relâchez l'interrupteur (2.).



- Pour éteindre l'appareil, appuyez brièvement sur l'interrupteur puis relâchez-le.

Présélection de la vitesse



- Pour régler la vitesse de travail, amenez la molette sur le chiffre souhaité.

- Modifiez avec doigté le réglage de l'interrupteur pour que l'appareil accélère jusqu'à la vitesse présélectionnée.



PRUDENCE !

Risque de blessures si l'outil casse. Utilisez un outil adapté à la tâche à accomplir.



REMARQUE

L'appareil s'arrête en cas de surcharge ou de surchauffe suite à une utilisation prolongée.

Éteindre et rallumer l'appareil pour poursuivre le travail.

Consignes de travail



REMARQUE

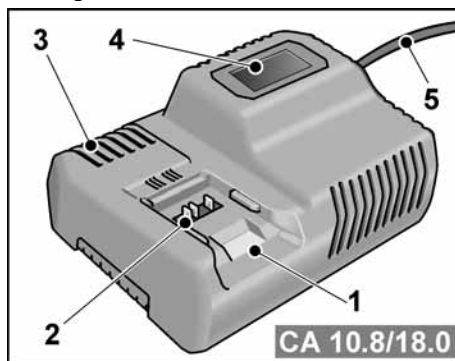
Après avoir éteint le moteur, l'outil continue de tourner brièvement.

En cas d'emploi de pâte à polir, utilisez un outil différent par pâte.

Les éponges peuvent se nettoyer à la machine.

Vous trouverez des informations avancées sur les produits du fabricant à l'adresse www.flex-tools.com.

Chargeur



- 1 Compartiment pour accumulateur
- 2 Contacts
- 3 Orifices d'aération
- 4 Affichage de l'état de fonctionnement
- 5 Cordon d'alimentation avec prise

Le chargeur CA 10.8/18.0 est conçu pour le chargement des accumulateurs FLEX de types

- AP 10.8 (2,5 Ah),
- AP 18.0 (2,5 Ah),
- AP 10.8 (5,0 Ah),
- AP 18.0 (5,0 Ah).

Remarque pour prolonger la durée de vie de l'accumulateur

⚠ **PRUDENCE !**

- *Ne chargez jamais les accumulateurs à des températures inférieures à 0 °C ou supérieures à 55 °C.*
- *Ne rechargez pas les accumulateurs dans un environnement à l'humidité ou la température ambiante élevée.*
- *Ne couvrez pas les accumulateurs et le chargeur pendant le processus de chargement.*
- *Débranchez la fiche de l'appareil une fois le rechargement terminé.*

Pendant le rechargement, l'accumulateur et l'appareil chauffent. Cela est normal !

Les accumulateurs lithium-ion ne présentent pas d'"effet de mémoire" connu. Néanmoins, un accumulateur doit être entièrement déchargé avant d'être rechargé et le rechargement doit toujours être effectué en intégralité.

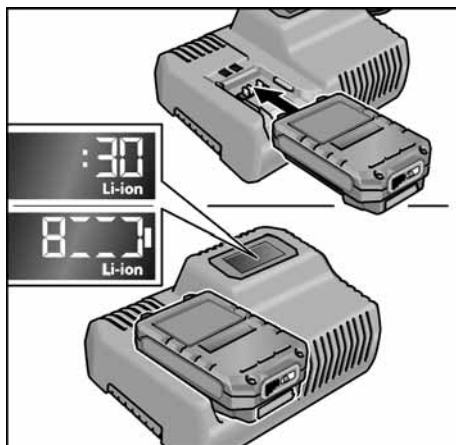
En cas de non-utilisation prolongée, les accumulateurs doivent être stockés partiellement chargés et refroidis.


Processus de chargement

⚠ **PRUDENCE !**

Placez uniquement des accumulateurs d'origine dans le chargeur fourni.

- Branchez la prise de l'appareil.
Le rétro-éclairage de l'écran s'allume en vert pendant 2 secondes et s'éteint à nouveau. OK s'affiche.



- Insérez complètement l'accumulateur dans le chargeur jusqu'à enclenchement.
 - Sur l'écran, alternent la durée restante de chargement (jusqu'au rechargement complet de l'accumulateur) et une représentation graphique du niveau de charge.
 - Le rétro-éclairage de l'écran est orange lorsque l'accumulateur est chargé à moins de 80 %.
 - À partir de 80 %, l'affichage est vert et OK s'affiche.
- L'accumulateur est complètement chargé lorsque l'affichage  apparaît.

Le rétro-éclairage vert s'éteint après un court instant.

- Retirez l'accumulateur du chargeur.



- Débranchez la fiche mâle de la prise de courant.

i **REMARQUE**

Si, après avoir retiré l'accumulateur du chargeur, l'écran clignote, il y a un défaut au niveau de l'accumulateur ou du chargeur.



*L'affichage clignote lentement.
Rétro-éclairage orange.*

*L'accumulateur est trop chaud ou trop froid.
Lorsque l'accumulateur atteint la température de charge (0°C...55°C), le chargement commence.*



*L'affichage clignote rapidement.
Rétro-éclairage rouge.*

Retirez l'accumulateur du chargeur ou réinstallez-le. Avec un tel affichage, l'accumulateur est défectueux. Remplacez l'accumulateur ou faites-le contrôler dans un atelier spécialisé.

Si le même message d'erreur survient avec un autre accumulateur, le défaut vient du chargeur. Faites contrôler le chargeur par un atelier spécialisé.

Maintenance et nettoyage

! **AVERTISSEMENT !**

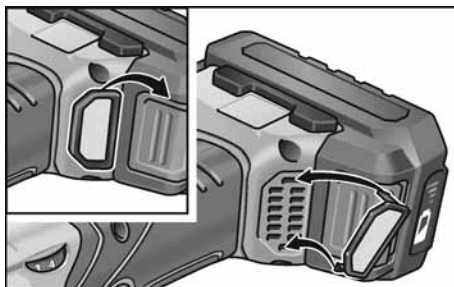
Retirez la batterie de l'appareil avant toute intervention sur l'outil électroportatif.

Nettoyage

! **AVERTISSEMENT !**

- Nettoyer régulièrement l'appareil et la grille devant les fentes de ventilation. La fréquence des nettoyages dépend du matériau et de la durée d'utilisation.
- Nettoyez régulièrement l'intérieur du boîtier et le moteur à l'aide d'air comprimé sec.

- Nettoyez régulièrement le filtre antipoussières.



Retirez le filtre antipoussières et nettoyez-le avec de l'air comprimé sec.

Réducteur

i **REMARQUE**

Pendant la période de garantie, n'enlevez pas complètement le capot à poignée. En cas de non-respect de cette consigne, le fabricant déclinera toute obligation au titre du recours en garantie.

Réparations

Ne confiez les réparations qu'à un atelier de SAV agréé par le fabricant.

Pièces de rechange et accessoires

Pour connaître les autres accessoires et notamment les outils et moyens auxiliaires de polissage, reportez-vous s.v.p. aux catalogues du fabricant.

Vous trouverez des vues éclatées et des listes de pièces de rechange sur notre site Web : www.flex-tools.com

Consignes pour la mise au rebut

! **AVERTISSEMENT !**

Rendez inutilisables les outils électriques usagés avant leur mise au rebut :

- les outils électriques alimentés par le réseau électrique en retirant le câble d'alimentation,
- les outils électriques alimentés par un accumulateur en retirant ce dernier.



Pays de l'UE uniquement

Ne mettez pas les outils électriques à la poubelle des déchets domestiques !

Conformément à la directive européenne 2012/19/UE visant les appareils électriques et électroniques usagés, et à sa transposition en droit national, les outils électriques ne servant plus devront être collectés séparément et introduits dans un circuit de recyclage respectueux de l'environnement.



Mieux vaut récupérer les matières premières que les jeter à la poubelle.

L'appareil, les accessoires et l'emballage doivent être envoyés dans un circuit de revalorisation respectueux de l'environnement.

Les pièces en matière plastique sont identifiées afin de permettre leur recyclage sélectif.



AVERTISSEMENT !

Ne pas jeter les accumulateurs/batteries dans la poubelle des déchets domestiques, au feu ou dans l'eau. Ne pas ouvrir les batteries usagées.

Uniquement pays de l'UE :

Conformément à la directive 2006/66/CE, les accus/batteries défectueux ou épuisés doivent être recyclés.



REMARQUE

Pour connaître les possibilités de mise au rebut, veuillez consulter votre revendeur spécialisé.

Conformité C €

Nous déclarons sous notre responsabilité exclusive que le produit décrit à la rubrique « Données techniques » se conforme aux normes ou aux documents normatifs suivants :

EN 60745-2-3 conformément aux dispositions énoncées dans les directives 2014/30/UE, 2006/42/CE, 2011/65/UE.

Responsables de la documentation technique :

FLEX-Elektrowerkzeuge GmbH, R & D
Bahnhofstrasse 15, D-71711 Steinheim/Murr

Peter Lameli
Technical Head

Klaus Peter Weinper
Head of Quality
Department (QD)

15.12.2020

FLEX-Elektrowerkzeuge GmbH
Bahnhofstrasse 15, D-71711 Steinheim/Murr

Exclusion de responsabilité

Le fabricant et son représentant ne pourront être tenus responsables des dommages et du bénéfice perdu en raison d'une interruption du fonctionnement de l'affaire, provoqués par le produit ou par l'impossibilité de l'utiliser.

Le fabricant et son représentant ne pourront être tenus responsables des dommages provoqués par une utilisation inexperte du produit ou par son utilisation en association avec les produits d'autres fabricants.

Indice

Simboli utilizzati	38
Simboli sull'apparecchio	38
Per la vostra sicurezza	38
Rumore e vibrazione	41
Dati tecnici	42
Guida rapida	43
Istruzioni per l'uso	44
Manutenzione e cura	48
Istruzioni per la rottamazione e lo smaltimento	48
Conformità C €	49
Esclusione della responsabilità	49

Simboli utilizzati

PERICOLO!

Indica un pericolo imminente. In caso d'inosservanza dell'avvertenza, pericolo di morte o di ferite gravi.

PRUDENZA!

Indica una situazione eventualmente pericolosa. In caso d'inosservanza dell'avviso, pericolo di ferite o danni materiali.

AVVISO

Indica consigli per l'impiego ed informazioni importanti.

Simboli sull'apparecchio



Per ridurre il pericolo di lesioni leggere le istruzioni per l'uso!



Indossare occhiali protettivi!



Avviso per la rottamazione dell'apparecchio dimesso (vedi pagina 49)!

Per la vostra sicurezza

PERICOLO!

Leggere prima di usare l'elettrotensile ed agire conformemente:

- queste istruzioni per l'uso,
- le «Istruzioni di sicurezza generali» per l'uso di elettrotensili, nell'accluso fascicolo (Scritti N°: 315.915),
- le regole e le norme per la prevenzione degli infortuni vigenti nel luogo d'impiego.

Questo elettrotensile è costruito secondo lo stato dell'arte e le regole tecniche di sicurezza riconosciute. Tuttavia nel suo impiego possono derivare pericoli per l'incolumità e la vita dell'utilizzatore e di terzi, nonché danni alla macchina o ad altri beni materiali. Usare la lucidatrice solo

- per l'uso regolare previsto,
- in perfetto stato tecnico di sicurezza.

Eliminare immediatamente i guasti che pregiudicano la sicurezza.

Uso regolare

La lucidatrice è prevista

- per l'impiego professionale nell'industria e nell'artigianato,
- per lavori di lucidatura di qualsiasi specie con spugne per lucidare, pelli di agnello e di lana, dischi di feltro, disco per pulitura,
- per l'impiego con utensili per lucidatura, che sono autorizzati per una velocità minima di 1500 rpm.

Avvertenze di sicurezza per la lucidatura

PERICOLO!

Leggere tutte le avvertenze di sicurezza, le istruzioni con relative illustrazioni e le specifiche fornite con l'utensile elettrico.

La mancata ottemperanza alle avvertenze e alle istruzioni può dare luogo a scosse elettriche, a incendi e/o a lesioni serie.

Conservare tutte le avvertenze di sicurezza e le istruzioni per poterle consultare in futuro.

- **Usare questo elettroutensile come lucidatrice. Osservare tutte le istruzioni di sicurezza, indicazioni, illustrazioni e dati consegnati con l'apparecchio.**
In caso di mancata osservanza delle istruzioni seguenti, possibilità di scossa elettrica, incendio e/o lesioni gravi.
- **Questo elettroutensile non è idoneo per la levigatura, smerigliatura a carta abrasiva, per lavori con spazzole metalliche e per troncatura.** Gli impieghi, per i quali l'elettroutensile non è previsto, possono causare pericoli e lesioni.
- **Non usare accessori, che non siano stati espressamente previsti e raccomandati dal costruttore per questo elettroutensile.** Il solo fatto che l'accessorio può essere fissato a questo elettroutensile non garantisce un uso sicuro.
- **Il numero di giri consentito dell'utensile montato deve essere come minimo uguale al numero di giri massimo indicato sull'elettroutensile.** L'accessorio che gira ad una velocità superiore a quella consentita può frantumarsi ed essere proiettato tutt'intorno.
- **Il diametro esterno e lo spessore dell'utensile montato devono corrispondere alle dimensioni indicate dell'elettroutensile.** Gli utensili con caratteristiche sbagliate non possono essere schermati o controllati adeguatamente.
- **Le flange o altri accessori devono essere precisamente adatti al mandrino di questo elettroutensile.** Gli utensili non esattamente adatti al mandrino dell'elettroutensile girano in modo irregolare, vibrano fortemente e possono causare la perdita del controllo.
- **Non impiegare utensili danneggiati.** Prima di ogni impiego, controllare se gli utensili montati presentano scheggiature ed incrinature. In caso di caduta dell'elettroutensile o dell'utensile, controllare se hanno subito danni, o montare un utensile di lavoro privo di danni. Dopo avere controllato e montato l'utensile di lavoro, allontanare le persone che sono nelle vicinanze dal piano di rotazione dell'utensile e fare girare l'apparecchio per un minuto al massimo numero di giri. In questo tempo di prova, gli utensili montati che presentano danni per lo più si rompono.
- **Indossare l'equipaggiamento protettivo personale. A seconda dell'impiego, usare la protezione integrale per il viso, la protezione per gli occhi oppure occhiali protettivi. Se necessario, indossare la maschera antipolvere, la protezione acustica, guanti protettivi o il grembiule speciale, che protegge da piccole particelle di materiale.** Gli occhi devono essere protetti contro corpi estranei volanti, che hanno origine in diversi impieghi. La maschera antipolvere o maschera di respirazione deve filtrare la polvere che si sviluppa durante l'impiego. In caso di lunga esposizione a forte rumore, vi è la possibilità di danni all'udito.
- **In presenza di altre persone, prestare attenzione alla loro distanza di sicurezza dalla vostra zona di lavoro. Chiunque entri nella zona di lavoro deve indossare l'equipaggiamento protettivo personale.** Frammenti di materiale lavorato o di utensili montati che si rompono possono essere proiettati e causare anche lesioni all'esterno dell'area di lavoro diretta.
- **Tenere il cavo di alimentazione lontano da utensili montati in rotazione.** In caso di perdita del controllo dell'apparecchio, il cavo di alimentazione potrebbe essere troncato oppure potrebbe avvolgersi sull'utensile in rotazione avvicinandolo così alla vostra mano oppure al braccio.
- **Non deporre mai l'elettroutensile, prima che l'utensile montato sia completamente fermo.** L'utensile montato in rotazione può entrare in contatto con la superficie di appoggio, causando così la perdita del vostro controllo sull'elettroutensile.

- **Non tenere l'elettrotensile in funzione durante il trasporto.** A causa del contatto accidentale con l'utensile in rotazione il vostro abbigliamento s'impiglia nell'utensile e così lo avvicina e lo fa penetrare nel vostro corpo.
- **Pulire regolarmente le fessure di ventilazione dell'elettrotensile.** La ventola del motore attira la polvere nella carcassa, ed un forte accumulo di polvere metallica può causare pericoli elettrici.
- **Non usare l'elettrotensile in prossimità di materiali infiammabili.** Le scintille possono incendiare questi materiali.
- **Non usare utensili montati, che richiedono l'impiego di refrigeranti liquidi.** L'impiego di acqua o di altri liquidi di raffreddamento può causare una scossa elettrica.

Contraccolpo e corrispondenti istruzioni di sicurezza

Il contraccolpo è l'improvvisa reazione di un utensile montato in rotazione che s'incestra o si blocca, come disco abrasivo, mola a tazza, spazzola metallica ecc. L'incestrarsi o bloccarsi provoca un arresto improvviso dell'utensile in rotazione.

A causa di ciò un elettrotensile, che non è mantenuto saldamente, subisce nel punto di arresto un'accelerazione nel senso di rotazione contrario a quello dell'utensile montato.

Se ad es. una mola s'inceppa o incastra nel pezzo, il bordo della mola immersa nel pezzo può restare incastrato e provocare così la rottura della mola o oppure un contraccolpo. La mola si avvicina in tal caso all'operatore o si allontana da lui, a seconda del senso di rotazione della mola nel punto di arresto. In tal caso le mole possono anche rompersi.

Un contraccolpo è la conseguenza di un uso errato o imperfetto dell'elettrotensile. Esso può essere impedito per mezzo di idonee precauzioni, come in seguito descritto.

- **Afferrare saldamente l'elettrotensile e assumere con il corpo e le braccia una posizione, nella quale sia possibile intercettare le forze di contraccolpo.** Se disponibile, usare sempre l'impugnatura supplementare, al fine di avere il massimo controllo possibile sulle forze di contraccolpo o sulle coppie di reazione durante l'accelerazione. Attraverso idonee precauzioni, l'operatore riesce a controllare le forze di contraccolpo e di reazione.
- **Non avvicinare mai la mano agli utensili in rotazione.** In caso di contraccolpo l'utensile impiegato può raggiungere la mano.
- **Evitare con il proprio corpo la zona, verso la quale l'elettrotensile si muove in caso di un contraccolpo.** Il contraccolpo spinge l'elettrotensile in direzione opposta al senso di rotazione della lucidatrice nel punto di arresto.
- **Lavorare con precauzione particolare negli angoli, sugli spigoli vivi, ecc. Impedire il rimbalzo o il bloccarsi dell'utensile montato sulla superficie lavorata.** L'utensile in rotazione tende ad incastrarsi in prossimità di angoli, spigoli acuti oppure in caso di rimbalzo. Questo provoca una perdita di controllo oppure un contraccolpo.

Avvertenze di sicurezza speciali per la lucidatura:

- **Evitare la presenza di parti sciolte delle cuffie per lucidare, specialmente i lacci di fissaggio. Sistemare nell'interno o tagliare i lacci di fissaggio.** I lacci di fissaggio sciolti durante la rotazione del disco possono colpire le dita o impigliarsi nel pezzo.

Ulteriori avvertenze di sicurezza

- **Premere l'arresto dell'alberino solo quando l'utensile è fermo.**

Rumore e vibrazione

I valori di rumore e vibrazione sono stati rilevati secondo EN 60745-2-3.

Il livello di rumore stimato A dell'apparecchio è tipicamente:

- Livello di pressione acustica L_{pA} : 69,8 dB(A);
- Livello di potenza acustica L_{WA} : 80,8 dB(A);
- Insicurezza: $K = 2,5$ dB.

Valore totale di vibrazione

(nella lucidatura di superfici verniciate):

- Valore di emissione a_h : $< 3,4$ m/s²
- Insicurezza: $K = 0,5$ m/s²



PRUDENZA!

I valori di misura indicati sono validi solo per apparecchi nuovi. Nell'impiego quotidiano i valori di rumore e vibrazione cambiano.



AVVISO

Il livello di vibrazioni indicato in queste istruzioni è stato misurato conformemente ad un procedimento di misura standardizzato in EN 60745-2-3 e può essere utilizzato per il confronto tra elettrotensili. Esso è idoneo anche per una valutazione temporanea della sollecitazione da vibrazioni. Il livello di vibrazioni indicato rappresenta gli impieghi principali dell'elettrotensile.

Se tuttavia l'elettrotensile viene impiegato per altri usi, con diverso utensile montato o manutenzione insufficiente, il livello di vibrazioni può differire. Questo può aumentare notevolmente la sollecitazione da vibrazioni per tutta la durata del lavoro.

Per una stima precisa della vibrazione considerare anche i tempi, nei quali l'apparecchio è spento oppure è in funzione, tuttavia non effettivamente impiegato.

Questo può ridurre notevolmente la sollecitazione da vibrazioni per tutta la durata del lavoro.

Per proteggere l'operatore dall'effetto delle vibrazioni, stabilire misure di sicurezza aggiuntive, come ad esempio: manutenzione dell'elettrotensile e degli utensili impiegati, riscaldamento delle mani, organizzazione delle procedure di lavoro.



PRUDENZA!

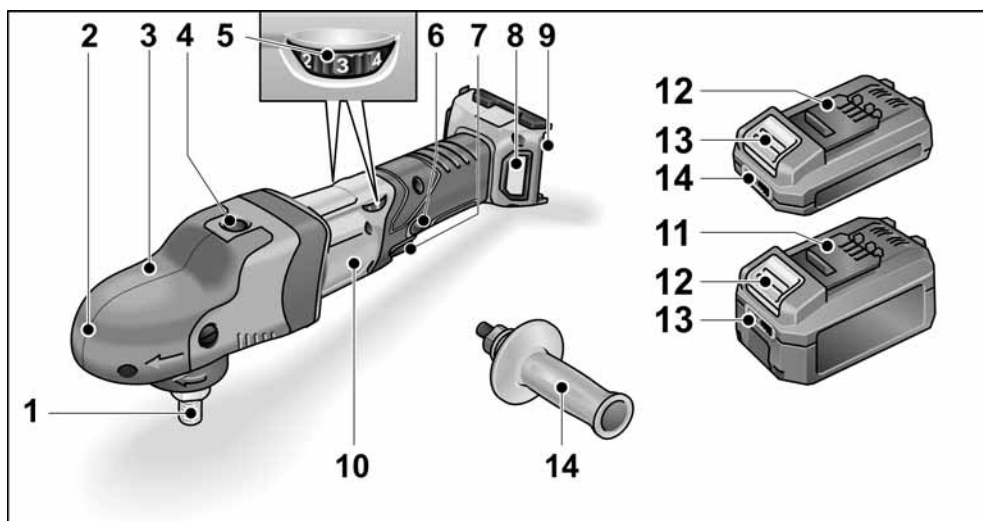
In caso di pressione acustica superiore a 85 dB(A) indossare la protezione acustica.

Dati tecnici

		PE 150 18.0-EC
Tipo di apparecchio		Lucidatrice
Tensione nominale	V	18
Batteria		AP 18.0/2,5 AP 18.0/5,0
Attacco utensile		M14
Ø max. utensile	mm	160
Numero giri a vuoto	g/min	(150)* 900-1.450
Peso secondo la «EPTA-procedure 1/2003» (senza batteria)	kg	1,9
Peso batteria - AP 18.0/2,5 - AP 18.0/5,0	kg kg	0,42 0,72
Durata media della batteria (a seconda del numero di giri, del diametro dell'utensile, del carico di lavoro ecc...) - AP 18.0/2,5 - AP 18.0/5,0	min min	15 30
Livello rumore stimato A conforme alla norma EN 60745-2-3 (vedi «Rumore e vibrazione»):		
Livello di pressione acustica L_{pA}	dB(A)	69,8
Livello di potenza acustica L_{WA}	dB(A)	80,8
Insicurezza K	db	2,5
Valore totale di vibrazione conforme alla norma EN 60745-2-3 (vedi «Rumore e vibrazione»):		
Valore di emissione a_h	m/s^2	<3,4
Insicurezza K	m/s^2	0,5

* Numero di giri all'avviamento, funzione acceleratore

Guida rapida



- | | |
|---|--|
| <p>1 Alberino</p> <p>2 Testa ingranaggi nella copertura di presa
Con uscita aria e freccia per il senso di rotazione.</p> <p>3 Vite di fissaggio per copertura di presa</p> <p>4 Arresto alberino
Per bloccare l'alberino nella sostituzione dell'utensile di rettifica.</p> <p>5 Rotella di regolazione per preselezione velocità</p> <p>6 Pulsante d'arresto
Blocca l'interruttore (7) in funzionamento continuo.</p> | <p>7 Interruttore
Per accendere e spegnere, nonché per accelerare fino alla velocità preselezionata.</p> <p>8 Copertura filtro</p> <p>9 Vano d'inserimento batteria</p> <p>10 Targhetta d'identificazione</p> <p>11 Batteria al litio (2,5 Ah o 5,0 Ah)</p> <p>12 Tasto di sbloccaggio per la batteria</p> <p>13 Indicatore della condizione della batteria</p> <p>14 Maniglia</p> |
|---|--|

Istruzioni per l'uso

⚠ PERICOLO!

Per qualunque lavoro sull'elettrotensile rimuovere la batteria dall'apparecchio.

Prima della messa in funzione

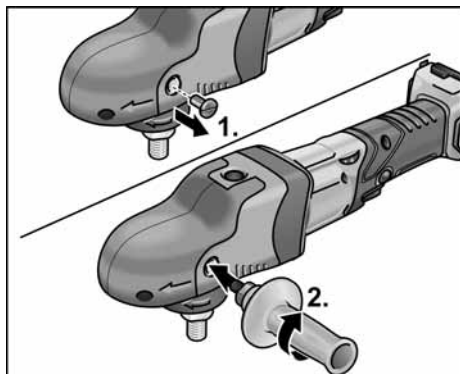
Disimballare la lucidatrice e controllare se la fornitura è completa ed esente da danni di trasporto.

i AVVISO

Alla consegna le batterie non sono completamente cariche. Prima del primo impiego, caricare le batterie completamente. Osservare le istruzioni per l'uso del caricabatterie.

Montare l'impugnatura supplementare

Per maneggiare meglio la lucidatrice si può montare l'impugnatura supplementare.



A tal fine rimuovere la vite di fissaggio sul lato della cuffia sul quale si vuole montare l'impugnatura.

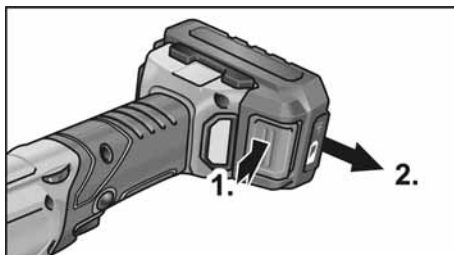
Quando si smonta l'impugnatura, rimontare la vite che è stata rimossa.

Inserimento / sostituzione della batteria

- Spingere la batteria carica fino a farla scattare completamente nell'elettrotensile.



- Per la rimozione premere i pulsanti di sblocco (1.) ed estrarre la batteria (2.).

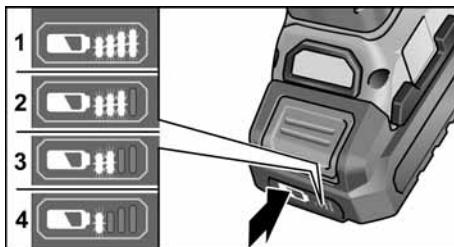


⚠ PRUDENZA!

Quando la batteria non viene utilizzata, proteggere i contatti. La minuteria metallica sfusa può mettere in cortocircuito i contatti; pericolo di esplosione e d'incendio!

Condizioni di carica della batteria

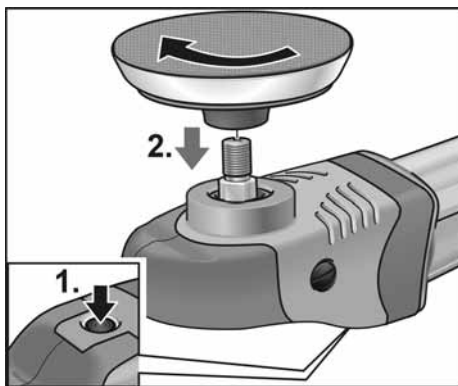
- Premendo il tasto, è possibile controllare il livello di carica della batteria sull'indicatore a LED.



Se uno dei LED lampeggia, la batteria deve essere ricaricata. Se, dopo aver premuto il tasto, non si accende alcun LED, la batteria è guasta e deve essere sostituita.

Fissaggio del supporto utensile

- Rimuovere la batteria.
- Premere l'arresto dell'alberino e mantenerlo premuto (1.).



- Avvitare il supporto utensile (plattello a strappo) in senso orario sul mandrino e serrare bene a mano (2.).
- Fissare l'utensile sul supporto utensile.
- Inserire la batteria.
- Accendere la lucidatrice (arresto disinserito) e lasciarla funzionare per ca. 30 secondi. Controllare eventuali squilibri e vibrazioni.
- Spegnerla la lucidatrice.

Sostituzione del supporto utensile

- Rimuovere la batteria.
- Premere l'arresto dell'alberino e mantenerlo premuto.
- Ruotare il supporto utensile in senso antiorario e svtarlo dal mandrino.
- Fissare un supporto utensile nuovo (vedi sopra).
- Inserire la batteria.

Avvertenze per il fissaggio degli utensili



PRUDENZA!

Fissare l'utensile sul supporto utensile in modo che risulti correttamente centrato. Gli squilibri possono causare danni all'apparecchio. Il risultato di lavoro può peggiorare.

i AVVISIO

Per questo modello impiegare sempre accessori originali FLEX. In caso d'impiego di accessori non originali FLEX, possono verificarsi risultati di lucidatura non ottimali, maggiori vibrazioni, maggiore usura nonché danni all'apparecchiatura.

Avvertenze sull'usura della spugna

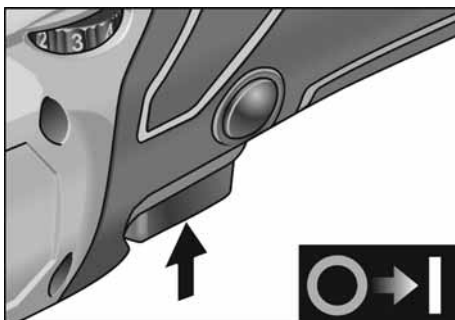
i AVVISIO

In generale con la lucidatura con movimento eccentrico libero, l'usura della spugna è enormemente superiore rispetto alla lucidatura rotativa o alla lucidatura con movimento eccentrico ad azionamento forzato.

A causa del tipo d'azionamento questa forma d'usura non si verifica all'esterno della spugna, ma al suo interno. Tanto maggiore o più duratura è la sollecitazione subita dalla struttura delle celle, tanto maggiore è il loro danneggiamento e tanto più rapido è lo sviluppo di calore d'attrito, con inevitabili danni conseguenti.

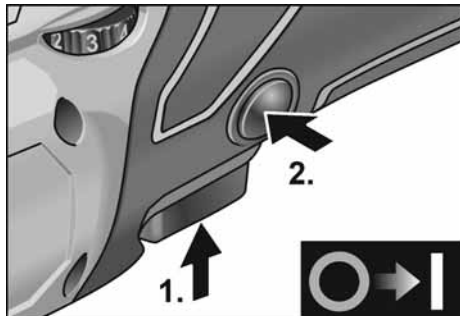
Una tale usura della spugna non è osservabile dall'esterno. In questo caso, per evitare danni da surriscaldamento dell'apparecchiatura, l'unica soluzione è rappresentata da una puntuale sostituzione e dal relativo smaltimento.

Accendere e spegnere Servizio discontinuo senza arresto del bilico

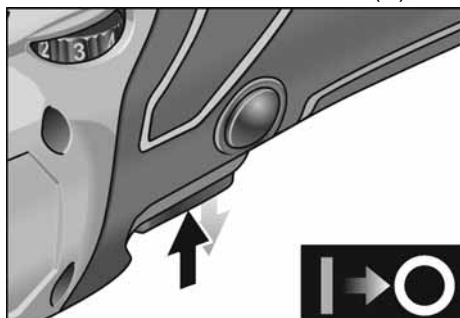


- Premere e mantenere premuto l'interruttore (1.).
- Per spegnere rilasciare l'interruttore.

Servizio continuo con arresto del bilico

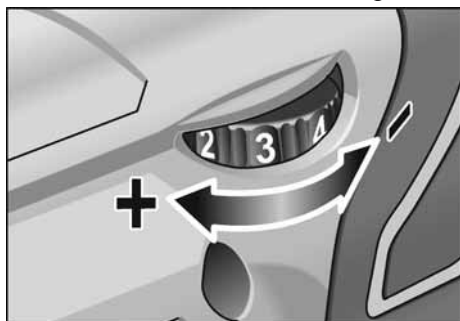


- Premere l'interruttore e mantenerlo premuto (1.).
- Per l'arresto mantenere premuto il pulsante di arresto e rilasciare l'interruttore (2.).



- Per spegnere premere brevemente e rilasciare l'interruttore.

Preselezione del numero di giri



- Per la regolazione del numero di giri di lavoro, disporre la rotella di regolazione sul valore desiderato.

- Azionando delicatamente l'interruttore si accelera l'apparecchio fino al numero di giri preselezionato.



PRUDENZA!

Pericolo di ferite a causa di distruzione dell'utensile. Utilizzare utensili adeguati al compito di lavoro.



AVVISO

In caso di sovraccarico o surriscaldamento dovuto a esercizio prolungato, l'apparecchiatura si disattiva. Per proseguire il lavoro, disattivare e riattivare l'apparecchiatura.

Istruzioni per il lavoro



AVVISO

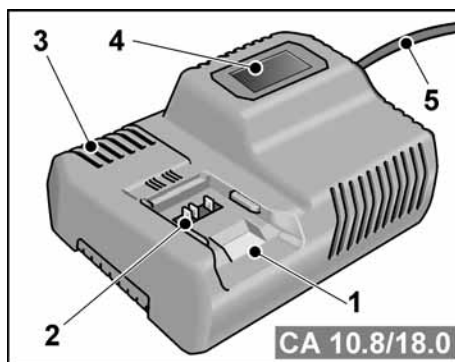
Dopo avere spento l'apparecchio, l'utensile continua ancora brevemente a girare.

Se s'impiega pasta per lucidare, usare per ogni tipo pasta un diverso utensile.

La spugne possono essere lavate a macchina.

Altre informazioni sui prodotti del produttore www.flex-tools.com.

Caricabatteria



- 1 Vano inserimento batteria
- 2 Contatti
- 3 Fessure di ventilazione
- 4 Display per l'indicazione della condizione di esercizio
- 5 Cavo di rete con spina di rete

Il caricabatteria CA 10.8/18.0 è concepito per il caricamento di batterie FLEX dei tipi

- AP 10.8 (2,5 Ah),
- AP 18.0 (2,5 Ah),
- AP 10.8 (5,0 Ah),
- AP 18.0 (5,0 Ah).

Avvertenze per una lunga durata della batteria

PRUDENZA!

- Non caricare mai le batterie a temperature inferiori a 0 °C o superiori a 55 °C.
- Non caricare mai le batterie in ambienti con elevata umidità dell'aria o elevata temperatura ambiente.
- Durante il processo di carica non coprire le batterie o il caricabatteria.
- Una volta concluso il processo di carica estrarre la spina di rete del caricabatteria.

Durante il processo di carica la batteria e il caricabatteria si scaldano.

È un fenomeno normale!

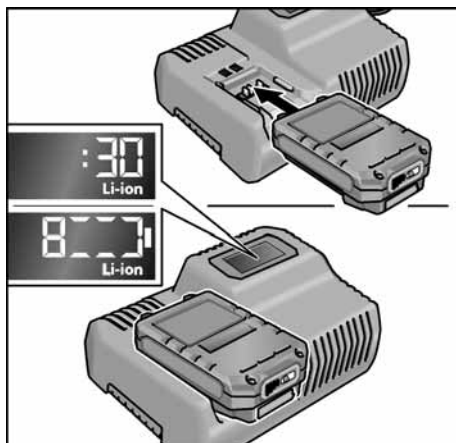
Le batterie agli ioni di litio non soffrono del noto «effetto memoria». Tuttavia la batteria dovrebbe essere ricaricata solo quando è completamente scarica e il processo di ricarica dovrebbe essere concluso solo quando la batteria è completamente ricaricata. Se le batterie restano inutilizzate per un lungo periodo, caricarle parzialmente e conservarle in un luogo freddo.

Processo di carica

PRUDENZA!

Inserire nel caricabatteria in dotazione solo batterie originali.

- Inserire la spina di rete del caricabatteria. La retroilluminazione del display si accende per 2 secondi a luce verde, quindi si spegne. In questo modo il display segnala OK.



- Inserire la batteria completamente nel caricabatteria fino allo scatto.
 - Sul display vengono visualizzate alternativamente la durata residua del processo di carica (tempo mancante al caricamento completo della batteria) e l'illustrazione grafica dello stato di carica.
 - La retroilluminazione del display è accesa a luce arancione se la batteria è carica in misura inferiore all'80%.
 - A partire da una carica della batteria dell'80%, il display è illuminato a luce verde e viene indicato OK.
- La batteria è completamente carica quando compare l'indicazione



La retroilluminazione verde si spegne dopo alcuni istanti.


- Rimuovere la batteria dal caricabatteria.




- Estrarre la spina d'alimentazione.

i AVVERTENZA

Se, dopo l'inserimento della batteria nel caricabatteria, il display lampeggia, è presente un guasto della batteria o del caricabatteria.

 Il display lampeggia lentamente.
Retroilluminazione arancione.

La batteria è troppo calda o troppo fredda. Il processo di carica inizia quando la batteria ha raggiunto la temperatura di ricarica (0°C...55°C).

 Il display lampeggia velocemente.
Retroilluminazione rossa.

Estrarre la batteria dal caricabatteria e reinserirla. Se l'indicazione permane identica, la batteria è guasta. Sostituire la batteria o farla controllare in un'officina specializzata.

Se questa segnalazione di guasto si ripete con un'altra batteria, è presente un difetto del caricabatteria. Far controllare il caricabatteria in un'officina specializzata.

Manutenzione e cura**⚠ PERICOLO!**

Per qualunque lavoro sull'elettro utensile rimuovere la batteria dall'apparecchio.

Pulizia**⚠ PERICOLO!**

- Pulire regolarmente l'apparecchiatura e le griglie davanti alle fessure di ventilazione. La frequenza dipende dal materiale lavorato e dalla durata dell'uso.
- Soffiare regolarmente con aria compressa secca l'interno della carcassa con il motore.

- Pulire periodicamente il filtro antipolvere.



Estrarre il filtro antipolvere e pulirlo con un soffio di aria compressa asciutta.

Meccanismo**i AVVISO**

Nel periodo di garanzia non rimuovere completamente la copertura di presa. In caso d'inosservanza si estinguono i doveri di garanzia del produttore.

Riparazioni

Fare eseguire le riparazioni esclusivamente da un'officina del servizio assistenza clienti autorizzata dal produttore.

Ricambi ed accessori

Per altri accessori, in particolare utensili e mezzi ausiliari di lucidatura, consultare i cataloghi del produttore.

Per i disegni esplosi e le liste dei ricambi consultare il nostro sito:

www.flex-tools.com

Istruzioni per la rottamazione e lo smaltimento**⚠ PERICOLO!**

Prima dello smaltimento rendere inutilizzabili gli elettro utensili dismessi:

- in caso di elettro utensili alimentati mediante cavo elettrico, rimuovendo il cavo di rete,
- in caso di elettro utensili alimentati a batteria, rimuovendo la batteria.



Solo per paesi dell'UE
Non gettare elettrodomestici nei rifiuti
domestici!

Secondo la Direttiva europea 2012/19/UE sui rifiuti di apparecchiature elettriche ed elettroniche e sua conversione nel diritto nazionale, gli elettrodomestici dimessi devono essere raccolti separatamente ed avviati ad un riciclaggio ecologico.



Recupero di materie prime anziché smaltimento di rifiuti.

Consegnare l'apparecchio, gli accessori e l'imballaggio al sistema di riciclaggio ecologico. Le parti in materiale sintetico sono contrassegnate per il riciclaggio specifico secondo il tipo di materiale.



ATTENZIONE!

Non gettare accumulatori/batterie nei rifiuti domestici, nel fuoco o nell'acqua. Non aprire le batterie fuori uso.

Solo per paesi dell'UE:

Ai sensi della direttiva 2006/66/CE gli accumulatori/batterie difettosi o esausti devono essere riciclati



AVVISO

Informarsi presso il rivenditore specializzato sulle possibilità di rottamazione.

Conformità C E

Dichiariamo sotto nostra esclusiva responsabilità, che il prodotto descritto sotto «Dati tecnici» è conforme alle seguenti norme o documenti normativi:

EN 60745-2-3 ai sensi delle disposizioni delle direttive 2014/30/UE, 2006/42/CE, 2011/65/UE.

Il responsabile della documentazione tecnica:

FLEX-Elektrowerkzeuge GmbH, R & D
Bahnhofstrasse 15, D-71711 Steinheim/Murr

i.v.  

Peter Lameli
Technical Head

Klaus Peter Weinper
Head of Quality
Department (QD)

15.12.2020

FLEX-Elektrowerkzeuge GmbH
Bahnhofstrasse 15, D-71711 Steinheim/Murr

Esclusione della responsabilità

Il produttore ed il suo rappresentante non rispondono di danni e lucro cessante derivanti da interruzione dell'esercizio dell'attività causata dal prodotto o da impossibilità d'utilizzazione del prodotto.

Il produttore ed il suo rappresentante non rispondono di danni causati da impiego inappropriato o in collegamento con prodotti di altri produttori.

Contenido

Símbolos empleados	50
Símbolos en el aparato	50
Para su seguridad	50
Ruidos y vibraciones	53
Datos técnicos	54
De un vistazo	55
Indicaciones para el uso	56
Mantenimiento y cuidado	60
Indicaciones para la depolución	61
Conformidad C E	61
Exclusión de la garantía	61

Símbolos empleados



¡ADVERTENCIA!

Indica un peligro inminente. En caso de incumplimiento, existe peligro de muerte o lesiones de la mayor gravedad.



¡CUIDADO!

Indica una situación posiblemente peligrosa. El incumplimiento implica el peligro de lesiones o daños materiales.



NOTA

Indica consejos para el uso e informaciones importantes.

Símbolos en el aparato



¡Leer las instrucciones de funcionamiento a fin de disminuir el riesgo de lesiones!



¡Utilizar protección para la vista!



Eliminación de máquinas en desuso (consultar página 61)!

Para su seguridad



¡ADVERTENCIA!

Leer antes del uso y obrar según se indica:

- las instrucciones de funcionamiento presentes,
- las «Indicaciones generales de seguridad» en el uso de herramientas eléctricas en el cuadernillo adjunto (nº de texto: 315.915),
- las reglas y prescripciones para la prevención de accidentes vigentes en el lugar.

Esta herramienta eléctrica fue construida según el estado actual de la técnica y reglas técnicas de seguridad reconocidas.

A pesar de ello, pueden producirse riesgos para la vida y salud del operario durante su uso, o bien daños en la máquina u otros valores.

La pulidora deberá utilizarse exclusivamente

- para trabajos adecuados a su función,
- en estado óptimo de condiciones de técnicas de seguridad.

Deben eliminarse inmediatamente todas aquellas perturbaciones que afecten la seguridad.

Utilización adecuada a su función

La pulidora está destinada

- a su uso profesional en la industria y el oficio,
- a efectuar tareas de pulido con esponja pulidoras, pieles de cordero y de lana, disco de fieltro y disco flexible,
- a su uso como herramientas pulidoras, aprobadas para velocidades de giro de un mínimo de 1500 r.p.m..

Advertencias de seguridad para el pulido



¡ADVERTENCIA!

Lea todas las indicaciones de seguridad, instrucciones, figuras y especificaciones suministradas con la herramienta eléctrica.

Omissiones en el cumplimiento de las indicaciones de seguridad y las instrucciones pueden ser causa de descargas eléctricas, incendios y/o lesiones de gravedad.

Conserve todas las indicaciones de seguridad e instrucciones en sitio seguro.

- **Esta herramienta eléctrica debe utilizarse como pulidora. Tener en cuenta todas las advertencias de seguridad, instrucciones, representaciones y datos que se entregan conjuntamente con este equipo.**
En caso de ignorar estas advertencias, se corre peligro de descargas eléctricas, incendios y/o lesiones graves.
- **Esta herramienta eléctrica no es adecuada para el amolado, lijado con papel de lija, efectuar tareas con cepillo de acero o para el tronzado.** Usos para los cuales es inadecuado el equipo eléctrico, pueden causar peligros y lesiones.
- **Utilizar exclusivamente accesorios que hayan sido aprobadas específicamente por el fabricante, para su uso con esta herramienta eléctrica.** El solo hecho de poder sujetar el accesorio en la herramienta eléctrica, no garantiza que su uso presente la seguridad necesaria.
- **La velocidad de giro de la herramienta utilizada debe ser como mínimo del valor que aquella indicada en el equipo eléctrico.** Accesorios que giran a velocidades superiores que las permitidas, pueden destrozarse, haciendo volar los trozos por los alrededores.
- **Las dimensiones externas y el espesor de la herramienta utilizada debe corresponder a las medidas indicadas en el equipo eléctrico.** Herramientas de aplicación mal dimensionadas, no pueden protegerse o controlarse de modo suficiente.
- **Los acoplamientos y otros accesorios deben estar correctamente adaptados a su herramienta eléctrica.**
Herramientas que no están correctamente adaptadas al husillo de la herramienta eléctrica, giran en forma irregular vibrando de forma pronunciada, pudiendo conducir a la pérdida del control.
- **No utilizar accesorios dañados.**
Controlar antes de cada uso, si la herramienta no se ha astillado o presenta rajaduras. Si la herramienta eléctrica o bien la herramienta de aplicación caen al suelo, controlar si se ha dañado o bien utilizar una herramienta sin daños.
Una vez controlada y colocada la herramienta de aplicación, mantenerse a sí mismo y a otras personas fuera del plano de rotación, dejando el equipo en marcha durante un minuto a su velocidad máxima. Herramientas dañadas generalmente se destrozan en este tiempo.
- **Usar equipo de protección personal.**
Utilice protección facial integral, protección para los ojos o gafas protectoras según la aplicación. Utilizar máscara contra el polvo, protección para el oído, calzado de seguridad y un delantal especial de modo de estar protegido contra partículas pequeñas de material.
Los ojos deben estar protegidos contra cuerpos extraños que puedan producirse durante las diversas aplicaciones.
La máscara contra el polvo o para la respiración debe filtrar el polvo que se genera durante el amolado. Si se está expuesto a ruidos fuertes durante un tiempo prolongado, puede producirse la pérdida de la audición.
- **Cuide que otras personas en su cercanía se encuentren fuera de su zona de trabajo. Toda persona que acceda a la zona de trabajo debe estar provista con el equipamiento de protección adecuado.**
Pueden volar trozos de la pieza en proceso o de la herramienta destrozada, produciendo lesiones en zonas aún externas a la zona de trabajo.
- **Mantener el cable de alimentación alejado de partes de la herramienta que se encuentren en movimiento.** Si se pierde el control sobre el equipo, puede cortarse o ser tomado el cable de alimentación de red, entrando la mano o el brazo en contacto con la herramienta de aplicación que está girando.

- **Nunca asentar la herramienta eléctrica antes que la herramienta de aplicación se haya parado completamente.**
La herramienta de aplicación puede entrar en contacto con la superficie de asiento, lo que lleva a la pérdida de control sobre el equipo.
- **No dejar la herramienta eléctrica en marcha mientras se la lleva de un sitio a otro.**
La indumentaria del operador puede entrar casualmente en contacto con la herramienta de aplicación, penetrando la herramienta de aplicación en el cuerpo del mismo.
- **Limpiar con regularidad las rendijas de ventilación de la herramienta eléctrica.**
El ventilador del motor aspira polvo hacia el interior de la carcasa y una cantidad suficiente de polvo metálico dentro de ésta, puede ser causa de peligros de descargas eléctricas.
- **No utilizar la herramienta eléctrica en la cercanía de sustancias inflamables.**
Las chispas pueden producir la ignición de estas sustancias.
- **No utilizar herramientas de aplicación que requieran de refrigerantes líquidos.**
La utilización de agua u otros agentes refrigerantes líquidos puede ser causa de descargas eléctricas.

Retroceso y medidas de seguridad correspondientes

El contragolpe es una reacción repentina debida a que una herramienta de aplicación se traba o bloquea, como puede ocurrir con un disco amolador, un plato amolador, un cepillo de acero, etc. Un bloqueo conduce a un paro repentino de la herramienta de aplicación que se encuentra en rotación.

Esto causa la aceleración descontrolada del equipo eléctrico en el punto de bloqueo, en sentido de giro opuesto a aquél de la herramienta.

Si por ejemplo un disco amolador se traba o bloquea en la pieza a procesar, puede quebrarse un trozo del disco amolador que está penetrando en la pieza a procesar o bien producir un contragolpe.

El disco amolador se mueve entonces en dirección al operario o alejándose de él, según el sentido de giro del disco en el punto de bloqueo. Esto también puede ser causa para que el disco amolador se quiebre.

Un contragolpe es la consecuencia de un uso incorrecto o deficiente de la herramienta eléctrica. Puede evitárselo mediante medidas preventivas, según se describe a continuación.

- **Sujetar firmemente la herramienta eléctrica y ubicar el cuerpo y los brazos en una posición que permita contrarrestar los contragolpes. En caso de existir, utilizar siempre la manija adicional a fin de disponer del mayor control en caso de contragolpes o momentos de reacción durante el arranque.** El operario puede dominar las fuerzas de contragolpe o reacción, mediante las medidas de precaución adecuadas.
- **Nunca acercar la mano a la herramienta de aplicación en movimiento giratorio.** La herramienta puede moverse sobre su mano en caso de un contragolpe.
- **Evite penetrar con el cuerpo en la zona donde el equipo eléctrico eventualmente se mueve durante un retroceso.** El contragolpe impulsa a la herramienta eléctrica en sentido opuesto al movimiento del pulidor en el punto de impacto.
- **Trabaje con especial precaución en la cercanía de esquinas, cantos filosos, etc. Evite que la herramienta rebote de la pieza en proceso y se trabe.** La herramienta de aplicación en movimiento de giro, tiende a trabarse en las esquinas, bordes agudos o cuando rebota de la pieza en proceso. Esto causa la pérdida de control o bien un contragolpe.

Indicaciones de seguridad especiales para el pulido:

- **No admitir piezas sueltas de la cubierta de pulido, especialmente hilos de sujeción. Almacenamiento o cortado de los hilos de sujeción.** Hilos de sujeción sueltos que acompañan el movimiento de giro, pueden enrollarse en los dedos o bien en la pieza a procesar.

Otras indicaciones de seguridad

- Presionar la traba para el husillo únicamente con la herramienta parada.

Ruidos y vibraciones

Los niveles de ruido y de vibración fueron determinados según EN 60745-2-3.

El nivel de presión sonora A evaluado del equipo es típicamente de:

- Nivel de presión sonora L_{pA} : 69,8 dB(A)
- Nivel de potencia sonora L_{WA} : 80,8 dB(A)
- Incertidumbre: $K = 2,5$ dB

Valor total de las vibraciones (durante el pulido de superficies lacadas):

- Valor de emisión a_h : $<3,4$ m/s²
- Incertidumbre: $K = 0,5$ m/s²



¡CUIDADO!

Los valores indicados son válidos para equipos nuevos. Los valores de ruido y de vibración se modifican durante el uso diario.



NOTA

El nivel de las oscilaciones indicado en estas instrucciones fue medido según un procedimiento de medición conforme a EN 60745-2-3 y puede utilizarse para la comparación de las herramientas eléctricas entre sí. También es apto para una estimación provisoria de las oscilaciones. El nivel de oscilaciones indicado, es representativo para las principales aplicaciones de la herramienta eléctrica. Sin embargo, si la herramienta eléctrica se utiliza con herramientas de aplicación diferentes o con un mantenimiento deficiente, pueden diferir los niveles de oscilación. Esto puede aumentar significativamente la carga por oscilaciones a lo largo de la totalidad del tiempo.

Para la determinación de las cargas por vibraciones deberán tenerse en cuenta también, los tiempos durante los cuales el equipo ha estado parado o bien, durante los cuales si

bien ha estado en marcha, no ha trabajado realmente. Esto puede reducir significativamente la carga por oscilaciones a lo largo de la totalidad del tiempo de trabajo. Implemente medidas de seguridad adicionales para la protección del operario, antes de determinar las oscilaciones, como por ejemplo: el mantenimiento de las herramientas eléctricas y de aplicación, mantener calientes las manos, organización de las secuencias de trabajo.



¡CUIDADO!

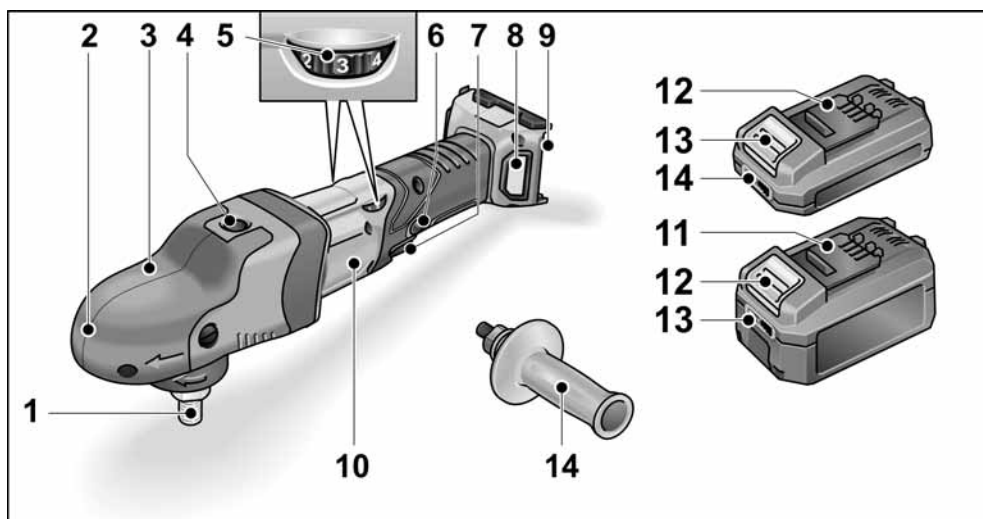
Utilizar protección para el oído en caso de niveles de presión sonora superiores a los 85 dB(A).

Datos técnicos

		PE 150 18.0-EC
Tipo de equipo		Pulidora
Tensión nominal	V	18
Batería		AP 18.0/2,5 AP 18.0/5,0
Alojamiento para la herramienta		M14
Ø máximo de la herramienta	mm	160
Velocidad de giro en vacío	r.p.m.	(150)* 900-1.450
Peso según «EPTA-procedure 1/2003» (sin batería)	kg	1,9
Peso batería de		
- AP 18.0/2,5	kg	0,42
- AP 18.0/5,0	kg	0,72
Duración media de la batería (en función del número de revoluciones, diámetro de la herramienta, carga...)		
- AP 18.0/2,5	min	15
- AP 18.0/5,0	min	30
Nivel sonoro según A, de acuerdo con la norma EN 60745-2-3 (ver «Ruidos y vibraciones»):		
Nivel de presión sonora L_{pA}	dB(A)	69,8
Nivel de potencia sonora L_{WA}	dB(A)	80,8
Incertidumbre K	db	2,5
Valor total de oscilaciones de acuerdo con la norma EN 60745-2-3 (ver «Ruidos y vibraciones»):		
Valor de emisión a_h	m/s^2	<3,4
Incertidumbre K	m/s^2	0,5

* Velocidad de arranque de la función de aceleración

De un vistazo



- | | |
|---|--|
| <p>1 Husillo</p> <p>2 Cabezal de engranaje con cubierta manija
Con salida para el aire y flecha indicadora del sentido de giro.</p> <p>3 Tornillo de sujeción para la cubierta manija</p> <p>4 Traba para el husillo
Para trabar el husillo durante el cambio de herramienta.</p> <p>5 Rueda de ajuste para la preselección de la velocidad de giro</p> <p>6 Botón de traba
Traba el conmutador (7) en caso de marcha continua.</p> | <p>7 Conmutador
Para el encendido y apagado así como para la aceleración hasta la velocidad prefijada.</p> <p>8 Cubierta del filtro</p> <p>9 Compartimento para inserción de la batería</p> <p>10 Chapa de características</p> <p>11 Batería de litio (2,5 Ah o 5,0 Ah)</p> <p>12 Pulsador de desbloqueo de la batería</p> <p>13 Indicación de estado de la batería</p> <p>14 Manija</p> |
|---|--|

Indicaciones para el uso

⚠ ¡ADVERTENCIA!
 Extraer la batería antes de realizar cualquier trabajo en la herramienta eléctrica.

Antes de la puesta en marcha

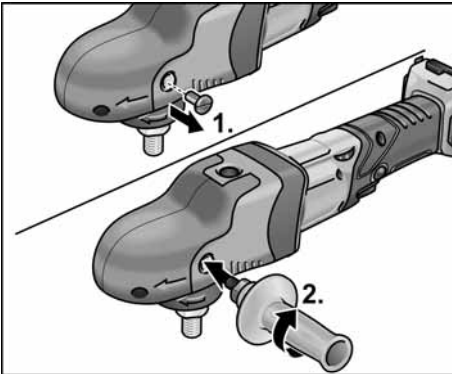
Desembalar la pulidora y controlar que el volumen de entrega está completo y si se produjeron daños durante el transporte.

i NOTA

Las baterías no vienen completamente cargadas. Cargar completamente las baterías antes de la primera puesta en marcha. Véase para ello el manual de instrucciones del cargador.

Montar la manija adicional

Para un manejo más cómodo de la pulidora puede montarse una manija adicional.



A tal fin debe quitarse el tornillo de sujeción lateral de la cubierta manija, donde deberá montarse la manija.

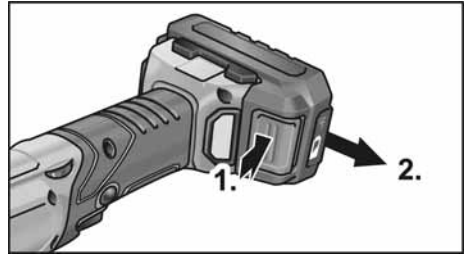
En caso de desmontaje de la manija, debe volverse a colocar el tornillo de sujeción.

Introducción/cambio de la batería

- Introducir la batería cargada en la herramienta eléctrica presionando hasta que encastre por completo.



- Para extraerla, presionar los pulsadores de desbloqueo (1.) y sacar la batería (2.).

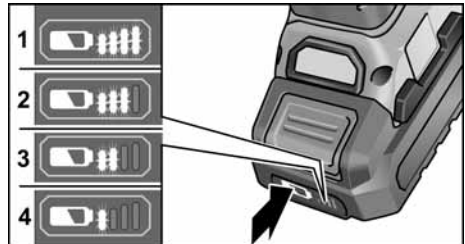


⚠ PRECAUCIÓN

Proteger los contactos de la batería cuando esta no se utilice. Las piezas de metal sueltas pueden cortocircuitar los contactos y existe peligro de explosión y de incendio!

Estado de carga de la batería

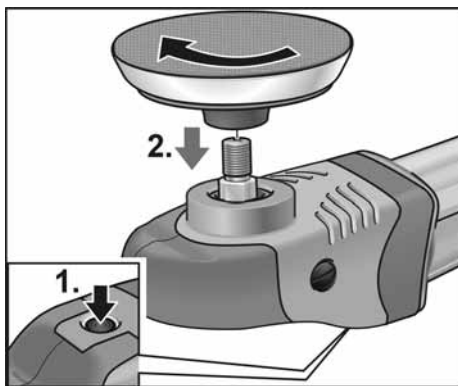
- Presionando el pulsador se puede comprobar el estado de carga en los LED de la indicación de estado de la batería.



Si uno de los LED parpadea, es necesario cargar la batería. Si al accionar el pulsador no se enciende ningún LED, significa que la batería está averiada y debe sustituirse.

Fijación del portaherramientas

- Extraer la batería.
- Presionar la traba del husillo y sostenerla en esta posición (1.).



- Atornillar el portaherramientas (plato abrojo) en el sentido de las agujas del reloj sobre el husillo y apretar manualmente (2.).
- Fijar la herramienta en el portaherramientas.
- Introducir la batería.
- Encender la pulidora (sin trabar el conmutador) dejándola marcha aprox. 30 segundos. Controlar si existen excentricidades o vibraciones.
- Parar la pulidora.

Cambio del portaherramientas

- Extraer la batería.
- Presionar la traba del husillo y sostenerla presionada.
- Girar el portaherramientas en sentido antihorario y desenroscarlo del husillo.
- Fijar el nuevo portaherramientas (véase más arriba).
- Introducir la batería.

Advertencias respecto del montaje de lasherramientas



¡CUIDADO!

Fijar las herramientas centradas sobre el portaherramientas. El equipo puede dañarse debido a desequilibrios. El resultado del trabajo puede empeorar.

i NOTA

Utilizar accesorios originales FLEX con este modelo. Si no se utilizan accesorios originales FLEX, el resultado del pulido podría ser deficiente, podrían aumentar las vibraciones y se provocaría un mayor desgaste, o incluso daños, al aparato.

Indicaciones sobre el desgaste de la esponja

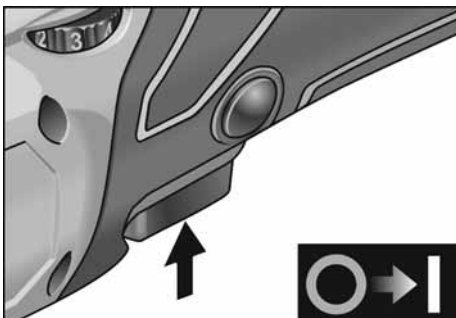
i NOTA

En general, el desgaste de la esponja en pulidoras excéntricas de marcha libre es mucho mayor que en las pulidoras rotativas o pulidoras excéntricas de accionamiento forzado.

Debido al accionamiento, el desgaste no se produce en la esponja exterior sino en el núcleo de la esponja. Cuanto más fuerte/larga sea la tensión sobre la estructura de la célula, y por tanto se destruya, más rápidamente se genera el calor de fricción y se preprograman los daños resultantes. En la parte exterior de la esponja no se aprecia tanto el desgaste. La única forma de evitar daños térmicos en el aparato es sustituirlo y cambiarlo a tiempo.

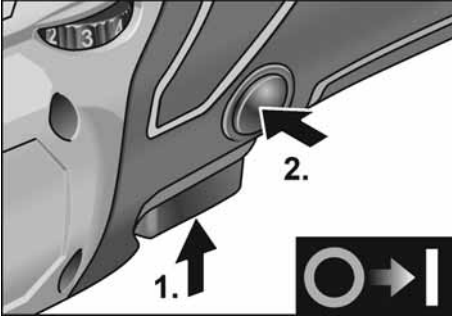
Encendido y apagado

Marcha de tiempo reducido sin trabado

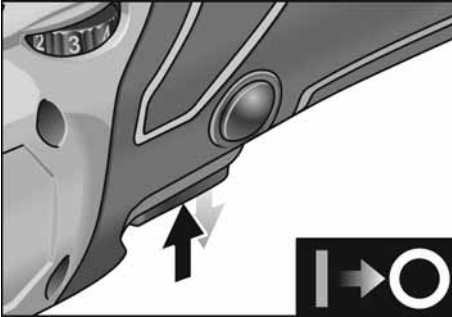


- Presionar el conmutador y sujetarlo (1.).
- Para el paro, soltar el conmutador.

Funcionamiento continuo con traba

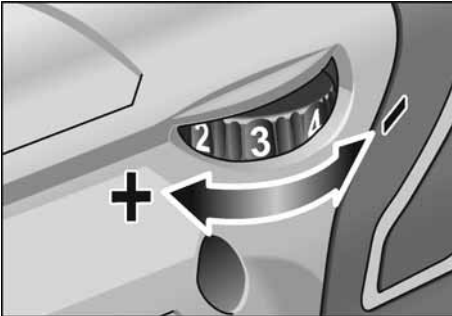


- Presionar el conmutador y sujetarlo en esta posición (1).
- Para trabarlo, mantener el botón de traba presionado y soltar el conmutador (2).



- Para el paro, presionar brevemente el conmutador y soltarlo.

Preselección de la velocidad de giro



- Para ajustar la velocidad de trabajo, girar la rueda de ajuste al valor deseado.

- Mediante un movimiento cuidadoso del conmutador el equipo acelera hasta la velocidad de giro preseleccionada.



¡CUIDADO!

Peligro de lesiones debido a la destrucción de la herramienta. Utilizar una herramienta adecuada al trabajo a realizar.



NOTA

En caso de sobrecarga o sobrecalentamiento durante un funcionamiento continuado, el aparato se desconecta.

Para poder seguir trabajando, desconectar el aparato y volver a conectarlo.

Indicaciones para el trabajo



NOTA

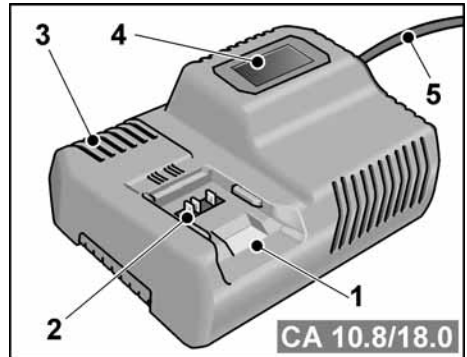
Después de apagado, la herramienta presenta una breve marcha inercial.

En caso de utilizar pastas para pulir, emplear una herramienta para cada tipo de pasta.

Las esponjas pueden limpiarse con la máquina.

Obtendrá más informaciones sobre el producto por parte del fabricante, visitando el sitio www.flex-tools.com.

Cargador



- 1 Compartimento para inserción de la batería
- 2 Contactos
- 3 Ranuras de ventilación
- 4 Pantalla para visualizar el estado de funcionamiento
- 5 Cable de red con enchufe

El cargador CA 10.8/18.0 está diseñado para cargar baterías FLEX de los modelos

- AP 10.8 (2,5 Ah),
- AP 18.0 (2,5 Ah),
- AP 10.8 (5,0 Ah),
- AP 18.0 (5,0 Ah).

Indicaciones para garantizar una larga vida útil de la batería

⚠ ¡CUIDADO!

- No cargar nunca las baterías a temperaturas inferiores a 0 °C o superiores a 55 °C.
- No cargar las baterías en lugares con alto grado de humedad del aire o alta temperatura ambiente.
- No cubrir las baterías ni el cargador durante el ciclo de carga.
- Desenchufar el cargador una vez concluido el ciclo de carga.

La batería y el cargador se calientan durante el ciclo de carga. Es algo normal.

Las baterías de litio no tienen el conocido «efecto memoria». No obstante, es conveniente descargar por completo la batería antes de cargarla y dejar que el ciclo de carga concluya íntegramente.

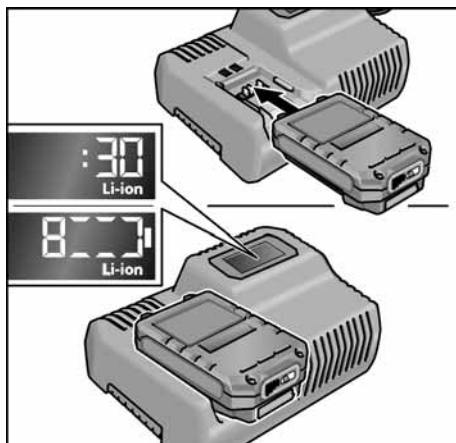
Si las baterías no se utilizan durante un tiempo prolongado, es preciso almacenarlas en un lugar fresco y parcialmente cargadas.

Ciclo de carga

⚠ ¡CUIDADO!

Cargar solo baterías originales en el cargador suministrado.

- Conectar el enchufe del cargador. La iluminación de fondo de la pantalla se enciende en verde durante 2 segundos y vuelve a apagarse. En la pantalla se indica «OK».



- Introducir la batería en el cargador hasta que encaje por completo.
 - En la pantalla se muestran alternadamente la duración restante del ciclo de carga (hasta la carga completa de la batería) y una representación gráfica del estado de carga.
 - La iluminación de fondo de la pantalla es de color naranja cuando la batería tiene menos del 80 % de carga.
 - A partir del 80 % de carga de la batería, la pantalla se ilumina en verde y se indica «OK».
- La batería está completamente cargada cuando aparece la indicación



La iluminación verde de fondo se apaga tras un breve intervalo de tiempo.

- Retirar la batería del cargador.



- Desconectar el enchufe de red.

i **NOTA**

Si parpadea la pantalla tras insertar la batería en el cargador, significa que existe un fallo en la batería o en el cargador.



La pantalla parpadea lentamente.
Iluminación de fondo naranja.

La batería está demasiado caliente o demasiado fría. El ciclo de carga se inicia cuando la batería ha alcanzado la temperatura de carga (0 °C...55 °C).



La pantalla parpadea rápidamente.
Iluminación de fondo roja.

Retirar la batería del cargador y volver a insertarla. Si la indicación sigue igual, significa que la batería está defectuosa. Sustituir la batería o llevarla a un taller especializado para su comprobación.

Si se sigue mostrando este aviso de fallo con una batería distinta, significa que el defecto está en el cargador. Llevar el cargador a un taller especializado para su comprobación.

Mantenimiento y cuidado

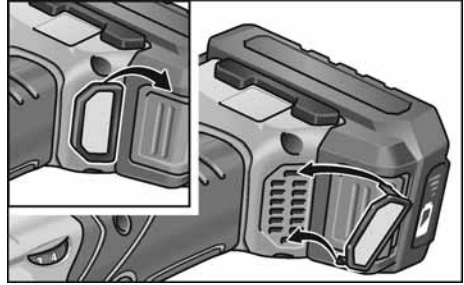
! ¡ADVERTENCIA!

Extraer la batería antes de realizar cualquier trabajo en la herramienta eléctrica.

Limpieza

- Limpiar regularmente el aparato y la rejilla de las ranuras de ventilación. La frecuencia de la limpieza dependerá del material y la intensidad de uso.
- Limpiar periódicamente la parte interior de la carcasa y el motor con aire comprimido seco.

- Limpiar el filtro de polvo regularmente.



Quitar el filtro de polvo y limpiar con aire comprimido seco.

Engranaje

i **NOTA**

No quitar completamente la cubierta manija mientras dure la garantía. El incumplimiento conduce a que la garantía del fabricante caduque.

Reparaciones

Hacer efectuar las reparaciones exclusivamente por un taller de servicios a clientes autorizado por el fabricante.

Repuestos y accesorios

Por otros accesorios, en especial herramientas y agentes de pulido, consultar el catálogo del fabricante.

Una gráfica de expansión y una lista de piezas de repuesto se encuentran en la homepage:

www.flex-tools.com

Indicaciones para la depolución



¡ADVERTENCIA!

Las herramientas eléctricas en desuso deben inutilizarse antes de ser desechadas:

- *en caso de herramientas que funcionan conectadas a la red, retirando los cables de alimentación,*
- *y en las que funcionan con batería, extrayendo la misma.*



Únicamente para países pertenecientes a la UE

¡No arroje herramientas eléctricas en los residuos domiciliarios!

Según la pauta europea 2012/19/UE y su implementación a través de leyes nacionales, los equipos eléctricos o electrónicos en desuso deben coleccionarse por separado, haciéndoselos llegar a un reciclado que proteja el medio ambiente.



Recuperación de materia prima en lugar de desechar.

El equipo, los accesorios y el embalaje deben reciclarse para su aprovechamiento de manera respetuosa con el medio ambiente. Con el fin de garantizar un reciclado adecuado para cada tipo de material, las piezas de plástico están debidamente identificadas.



ADVERTENCIA

No eliminar las pilas y baterías junto con los residuos domésticos ni echarlos al agua o al fugo. No abrir las baterías en desuso.

Únicamente para países pertenecientes a la UE: Según la Directiva 2006/66/CE, las pilas y baterías en desuso deben reciclarse.



NOTA

¡Hágase informar por su comerciante especializado respecto de las posibilidades de eliminación!

Conformidad $\text{C} \text{€}$

Declaramos bajo nuestra única responsabilidad, que el producto descrito bajo «Datos técnicos» coincide con las siguientes normas y documentos normativos:

EN 60745-2-3 según las determinaciones de la pauta 2014/30/UE, 2006/42/CE, 2011/65/UE.

Responsable de la documentación técnica:
FLEX-Elektrowerkzeuge GmbH, R & D
Bahnhofstrasse 15, D-71711 Steinheim/Murr

Peter Lameli
Technical Head

Klaus Peter Weinper
Head of Quality
Department (QD)

15.12.2020

FLEX-Elektrowerkzeuge GmbH
Bahnhofstrasse 15, D-71711 Steinheim/Murr

Exclusión de la garantía

El fabricante y su representante no asumen responsabilidad alguna por daños o pérdidas de ganancia causados a la interrupción del funcionamiento de la empresa, debidos al producto o la no utilización del mismo.

El fabricante y su representante no asumen responsabilidad alguna por daños causados por el uso indebido o la utilización en combinación con productos de otros fabricantes.

Índice

Símbolos utilizados	62
Símbolos no aparelho	62
Para sua segurança	62
Ruído e vibração	65
Características técnicas	66
Panorâmica da máquina	67
Instruções de utilização	68
Manutenção e tratamento	72
Indicações sobre reciclagem	73
Conformidade C E	73
Exclusão de responsabilidades	72

Símbolos utilizados

AVISO!

Caracteriza um perigo imediato e eminente. A não observação da indicação, pode implicar morte ou ferimentos muito graves.

ATENÇÃO!

Caracteriza uma situação possivelmente perigosa. A não observação da indicação, pode implicar ferimentos ou prejuízos materiais.

INDICAÇÃO

Caracteriza conselhos para utilização e informações importantes.

Símbolos no aparelho



Para diminuição do risco de ferimentos, ler as Instruções de Serviço!



Usar óculos de protecção!



Indicações sobre reciclagem para o aparelho antigo (ver a pág. 73)!

Para sua segurança

AVISO!

Ler antes da utilização da ferramenta eléctrica e proceder em conformidade:

- estas Instruções de serviço,
- as instruções gerais de segurança, para utilização com ferramentas eléctricas na documentação anexa (Textos n.º: 315.915),
- as regras e as normas em vigor para prevenção contra acidentes no local de utilização e proceder em conformidade.

Esta ferramenta eléctrica foi fabricada de acordo com a situação da técnica e com as regras técnicas de segurança em vigor. No entanto, na sua utilização, podem existir danos para o utilizador ou terceiros, ou danos na máquina ou noutros bens.

A polidora só deve ser utilizada

- de acordo com as disposições legais,
- em perfeita situação de segurança técnica.

As anomalias que prejudiquem a segurança devem ser imediatamente eliminadas.

Utilização de acordo com as disposições legais

A polidora está preparada para

- para utilização profissional na indústria e artesanato,
- para trabalhos de polir de qualquer tipo com esponjas de polir, boinas de pele de cordeiro e de lã, pratos de feltro, discos de camurça para polir.
- para utilização com ferramentas de polir que estejam homologadas para uma rotação de, pelo menos, 1500 rpm.

Indicações de segurança para polir

AVISO!

Leia todas as indicações de segurança, instruções, figuras e especificações fornecidas com a ferramenta eléctrica.

Negligências no respeito pelas indicações de segurança podem ter como consequência um choque eléctrico, incêndio e/ou ferimentos graves. Guarde todas as indicações de segurança e instruções para o futuro.

- **Esta ferramenta eléctrica deve ser utilizada como polidora. Respeitar todas as indicações de segurança, instruções, apresentações e dados fornecidos juntamente com o aparelho.** Se as instruções seguintes não forem respeitadas, podem ser surgir choques eléctricos, incêndios e/ou ferimentos graves.
- **Esta ferramenta eléctrica não é própria para lixar, lixar com lixa de papel, para trabalhos com escovas de arame e para trabalhos de rectificar.** Utilizações para as quais a ferramenta eléctrica não está prevista podem provocar perigos e ferimentos.
- **Não utilizar qualquer acessório que não tenha sido previsto e recomendado especialmente pelo fabricante para esta ferramenta eléctrica.** Só porque foi possível fixar o acessório na sua ferramenta eléctrica, isso não garante uma utilização com segurança.
- **A rotação permitida para a ferramenta de utilização tem, no mínimo, que ser tão elevada como a rotação máxima indicada na própria ferramenta eléctrica.** Um acessório que gire com uma rotação superior à recomendada pode partir-se e ser projectado em várias direcções.
- **Diâmetro exterior e espessura da ferramenta de utilização têm que corresponder às indicações de medidas referidas na ferramenta eléctrica.** Ferramentas mal dimensionadas podem não ser suficientemente protegidas ou controladas.
- **Flanges ou outros acessórios têm que se adaptar exactamente ao veio de trabalho da sua ferramenta eléctrica.** Ferramentas de utilização, que não se adaptem exactamente ao veio de trabalho da sua ferramenta eléctrica, têm uma rotação irregular, vibram fortemente e podem provocar a perda de controlo sobre o aparelho.
- **Nunca usar ferramenta danificadas.** Antes de qualquer utilização, controlar se a ferramenta de utilização apresenta estilhaços e fissuras. Se a ferramenta eléctrica ou a ferramenta de adaptação sofrer uma queda, verificar se alguma delas apresenta danos ou utilizar outra ferramenta livre de danos. Depois de ter sido controlada e aplicada a ferramenta, o operador e, eventualmente, outras pessoas, devem manter-se fora da área da ferramenta em rotação e deixar o aparelho funcionar com a rotação máxima durante um minuto. As ferramentas danificadas partem-se na maioria das vezes durante este tempo de teste.
- **Utilizar equipamento de segurança pessoal. De acordo com a utilização usar protecção total da face, protecção para os olhos e óculos de protecção. É conveniente a utilização de máscara para o pó, protecção para os ouvidos, luvas de protecção ou um avental especial que mantém afastadas de si pequenas partículas de material.** Os olhos devem estar protegidos contra corpos estranhos projectados, o que pode acontecer em diversas situações de utilização do aparelho. Máscaras para o pó e de respiração têm que filtrar o pó provocado durante a utilização. Se o operador estiver sujeito a ruído intenso e prolongado, pode sofrer danos de audição.
- **Tomar atenção relativamente a uma distância de segurança entre outras pessoas e o seu local de trabalho. Qualquer pessoa que entre na zona de trabalho tem que usar equipamento de protecção pessoal.** Pedacos de material da obra ou ferramentas partidas podem ser projectados e provocar ferimentos, mesmo distanciados do local de trabalho directo.
- **Manter o cabo de rede afastado de ferramentas em rotação.** Se o operador perder o controlo do aparelho, o cabo de rede pode ser cortado ou colhido e a mão ou o braço do operador podem ser atingidos pela ferramenta em rotação.
- **Nunca pousar o aparelho antes da ferramenta estar completamente parada.** A ferramenta em rotação pode entrar em contacto com a superfície de assento, o que pode provocar a perda de controlo do aparelho.

- **Não deixar a ferramenta eléctrica funcionar enquanto esta é transportada.**
O vestuário do operador pode, por contacto ocasional, ser captado pela ferramenta em rotação e provocar-lhe ferimentos graves.
- **Limpar regularmente as ranhuras de ventilação da ferramenta eléctrica.**
A turbina do motor aspira pó para o interior do aparelho e uma forte acumulação de pó com teor de metal pode provocar perigo de choque eléctrico.
- **Não utilizar a ferramenta eléctrica nas proximidades de materiais inflamáveis.**
Fáscas podem inflamar estes materiais.
- **Não utilizar ferramentas que exijam agentes de refrigeração líquidos.**
A utilização de água ou outros agentes de refrigeração líquidos pode provocar choques eléctricos.

Contragolpe e instruções de segurança correspondentes

Contragolpe é a reacção repentina em consequência de uma prisão ou bloqueio de uma ferramenta em rotação, como discos de lixar, pratos de lixar, escovas de arame etc. Prisão ou bloqueio dá origem a uma paragem abrupta da ferramenta em rotação. Devido a isso, uma ferramenta eléctrica descontrolada é acelerada, no ponto de bloqueio, contra o sentido de rotação da ferramenta de utilização. Se, p. ex., um disco de lixar prender ou bloquear na peça em processamento, significa que a aresta do disco de lixar que penetra na peça pode encravar e, devido a isso, o disco de lixar partir ou provocar um contragolpe.

O disco de lixar movimenta-se, então, na direcção do operador ou afastando-se deste, dependente do sentido de rotação no ponto de bloqueio. Devido a isso, os discos de lixar podem também partir-se. Um contragolpe é a consequência de uma utilização errada ou defeituosa da ferramenta eléctrica. Ele pode ser evitado através de medidas de precaução adequadas, conforme descrito a seguir.

- **Manter a ferramenta eléctrica bem presa e colocar o corpo e os braços numa posição, em que as forças do contragolpe possam ser suportadas. Utilizar sempre o punho adicional, caso esteja disponível, para ter o máximo controlo possível sobre as forças do contragolpe ou momentos de reacção no funcionamento do aparelho em rotação elevada.**

O operador pode dominar as forças de contragolpe e de reacção com medidas de precaução adequadas.

- **Nunca colocar as mãos na proximidade de ferramentas em rotação.**
A ferramenta em utilização pode movimentar-se contra as mãos do operador em caso de contragolpe.
- **Evite, com o seu corpo, o espaço onde a ferramenta eléctrica é movimentada no caso dum contragolpe.**
O contragolpe impele a ferramenta eléctrica em sentido contrário em relação ao movimento da polidora no ponto de bloqueio.
- **Trabalhar com precaução redobrada em esquinas, cantos aguçados etc. Evitar que ferramentas de utilização ressaltem da peça a trabalhar e se encravem.** A ferramenta em rotação tem tendência para encravar em cantos, arestas aguçadas ou se fizer ricochete. Isto provoca uma perda de controlo ou um contragolpe.

Instruções de segurança especiais para polir

- **Não permitir a existência de peças soltas da boina de polir, principalmente fios de fixação. Arrumar ou encurtar os fios de fixação.** Fios de fixação soltos ou rodando conjuntamente podem atingir os seus dedos ou enrolar-se na peça.

Outras indicações de segurança

- O bloqueio do veio só deve ser premido com a ferramenta completamente parada.

Ruído e vibração

Os valores de ruído e de vibração foram apurados de acordo com a EN 60745-2-3. O nível de ruído A estimado do aparelho comporta normalmente:

- Nível de pressão acústica L_{pA} : 69,8 dB(A);
- Nível de potência acústica L_{WA} : 80,8 dB(A);
- Insegurança: $K = 2,5$ dB.

Valor global da vibração (ao polir superfícies pintadas):

- Valor de emissão a_h : $< 3,4$ m/s²
- Insegurança: $K = 0,5$ m/s²

ATENÇÃO!

Os valores de medição indicados são válidos para aparelhos novos. Na utilização diária alteram-se os valores de ruído e de oscilação.

INDICAÇÃO

O nível de vibrações indicado nestas instruções foi medido em conformidade com um processo de medição normalizado na EN 60745-2-3 e pode ser utilizado para a comparação de ferramentas eléctricas entre si. Este processo também é adequado para uma estimativa provisória da carga das vibrações. O nível de vibrações indicado representa as principais utilizações das ferramentas eléctricas. Se, no entanto, a ferramenta eléctrica for aplicada noutras situações com ferramentas diferentes ou com insuficiente manutenção, o nível de vibrações também pode ser diferente. Isto pode aumentar claramente a carga das vibrações durante o período global de trabalho.

Para uma avaliação exacta da carga de vibrações, devem também ser considerados os tempos em que o aparelho está desligado ou embora estando a funcionar não está em utilização.

Isto pode reduzir claramente a carga das vibrações durante o período global de trabalho.

Determinar medidas de segurança adicionais para protecção do utilizador do efeito das vibrações, como, por exemplo: Manutenção da ferramenta eléctrica e das ferramentas aplicadas, manutenção das mãos quentes, organização dos ciclos de trabalho.



ATENÇÃO!

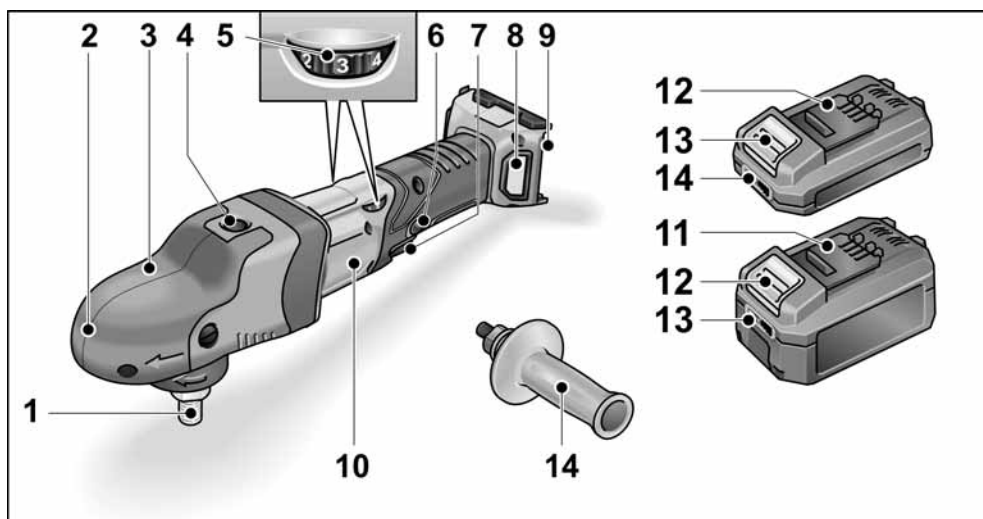
Com um nível de pressão acústica superior a 85 dB(A), deve ser usado um protector para os ouvidos.

Características técnicas

		PE 150 18.0-EC
Tipo do aparelho		Polidora
Tensão nominal	V	18
Acumulador		AP 18.0/2,5 AP 18.0/5,0
Admissão da ferramenta		M14
Ø Máximo da ferramenta	mm	160
Número de rotações em vazio	rpm	(150)* 900-1.450
Peso de acordo com «EPTA-procedure 1/2003» (sem acumulador)	kg	1,9
Peso do acumulador de		
- AP 18.0/2,5	kg	0,42
- AP 18.0/5,0	kg	0,72
Vida útil média do acumulador (em função do número de rotações, diâmetro da ferramenta, carga ...)		
- AP 18.0/2,5	min	15
- AP 18.0/5,0	min	30
Nível de ruído avaliado com A de acordo com a EN 60745-2-3 (ver «Ruído e vibração»):		
Nível de pressão acústica L_{pA}	dB(A)	69,8
Nível de potência acústica L_{WA}	dB(A)	80,8
Insegurança K	db	2,5
Valor total das vibrações conforme a EN 60745-2-3 (ver «Ruído e vibração»):		
Valor de emissão a_h	m/s^2	<3,4
Insegurança K	m/s^2	0,5

* Número de rotações inicial da função de aceleração

Panorâmica da máquina



- | | |
|--|---|
| <p>1 Veio roscado</p> <p>2 Cabeça da engrenagem com tampa do punho
Com saída de ar e seta indicadora do sentido das rotações.</p> <p>3 Parafuso de fixação para a tampa do punho</p> <p>4 Bloqueio do veio
Para fixação do veio na mudança da ferramenta.</p> <p>5 Volante de ajuste para prévia selecção das rotações</p> <p>6 Botão de retenção
Bloqueia o interruptor (7) quando em funcionamento contínuo.</p> | <p>7 Interruptor
Para ligar e desligar bem como para aumentar a velocidade até à rotação pré-seleccionada.</p> <p>8 Cobertura do filtro</p> <p>9 Módulo recetor para o acumulador</p> <p>10 Chapa de características</p> <p>11 Acumulador de íões de lítio (2,5 Ah ou 5,0 Ah)</p> <p>12 Tecla para desbloquear o acumulador</p> <p>13 Indicação do estado do acumulador</p> <p>14 Punho</p> |
|--|---|

Instruções de utilização

AVISO!

Antes de qualquer intervenção na ferramenta elétrica, retirar o acumulador do aparelho.

Antes da colocação em funcionamento

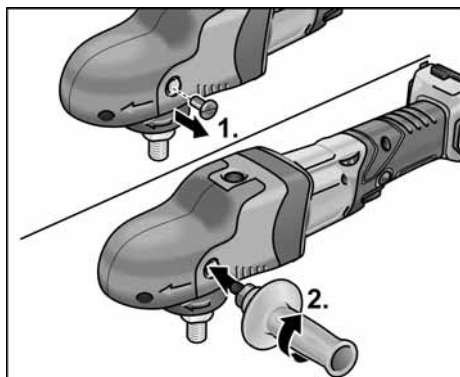
Desembalar a polidora e verificar, se o fornecimento está completo ou se existem danos.

INDICAÇÃO!

Os acumuladores, na altura do fornecimento, não têm a carga completa. Antes do primeiro funcionamento, carregar os acumuladores completamente. Para o efeito, consultar as Instruções de serviço do carregador.

Montar o punho adicional

Para melhor manuseamento da polidora pode ser montado o punho adicional.



Para isso, remover o parafuso de fixação lateral da tampa do punho, na qual o punho deve ser montado.

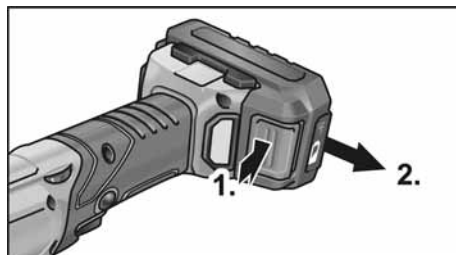
Para desmontagem do punho, voltar a montar o parafuso antes removido.

Aplicar/substituir o acumulador

- Pressionar o acumulador carregado até encaixar completamente na ferramenta elétrica.



- Para desmontar, pressionar a tecla de desbloqueio (1.) e retirar o acumulador (2.).

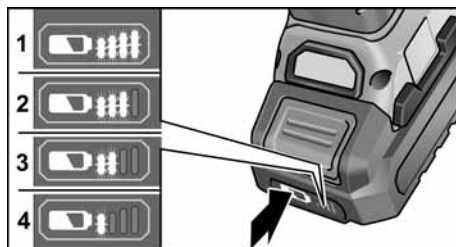


ATENÇÃO!

No caso de não utilização, proteger os contactos do acumulador. Peças metálicas soltas podem provocar curto-circuitos nos contactos, existindo perigo de explosão e incêndio!

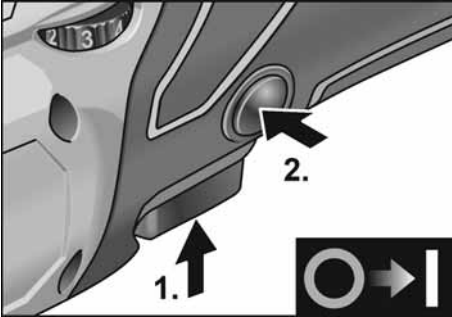
Estado de carga do acumulador

- Premindo a tecla, pode verificar-se o estado de carga no LED de indicação do estado do acumulador.

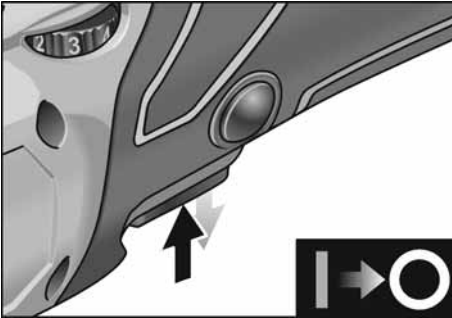


Se um LED piscar, é necessário carregar o acumulador. Se, depois de se premir a botão, nenhum LED se acender, o acumulador está avariado e tem de ser substituído.

Funcionamento contínuo com engrenamento

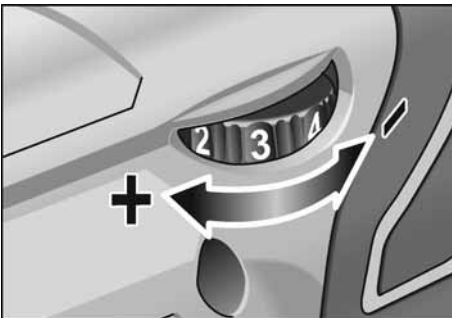


- Pressionar e manter premido o interruptor (1.).
- Para engrenar, manter o botão de retenção premido e libertar o interruptor (2.).



- Para desligar, premir o interruptor brevemente e, depois, soltá-lo.

Pré-selecção de rotações



- Para regular as rotações de serviço, colocar o volante de ajuste no valor desejado.

- Accionando suavemente o interruptor, o aparelho vai aumentando a velocidade até atingir a rotação pré-seleccionada.



ATENÇÃO!

Perigo de ferimentos através da destruição da ferramenta. Utilizar a ferramenta adequada ao trabalho que se quer efectuar.



INDICAÇÃO

Em caso de sobrecarga ou sobreaquecimento em funcionamento contínuo, o aparelho desliga-se. Para continuar a trabalhar é necessário desligar o aparelho e voltar a ligá-lo.

Indicações sobre trabalho



INDICAÇÃO

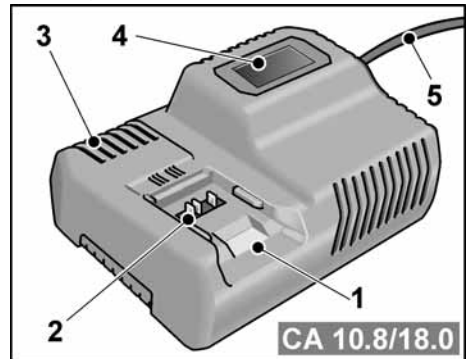
Depois de desligada, a ferramenta ainda se movimenta durante alguns momentos.

Na aplicação de pasta de polir, deve ser utilizada uma ferramenta para cada tipo de pasta.

As esponjas podem ser lavadas em máquinas de lavar próprias.

Mais informações sobre os produtos do fabri-cante no site www.flex-tools.com.

Carregador



- 1 Módulo recetor para o acumulador
- 2 Contactos
- 3 Ranhuras de ventilação
- 4 Visor de indicação do estado de funcionamento
- 5 Cabo de rede com ficha de rede

O carregador CA 10.8/18.0 destina-se ao carregamento de acumuladores FLEX dos tipos:

- AP 10.8 (2,5 Ah),
- AP 18.0 (2,5 Ah),
- AP 10.8 (5,0 Ah),
- AP 18.0 (5,0 Ah).

Indicações para uma longa duração dos acumuladores

⚠ **ATENÇÃO!**

- *Nunca carregar os acumuladores com temperaturas inferiores a 0 °C ou superiores a 55 °C.*
- *Não carregar os acumuladores num ambiente com elevada humidade ou temperatura ambiente.*
- *Não tapar os acumuladores, nem o carregador durante a operação de carga.*
- *Desligar a ficha de rede do carregador depois de terminada a operação de carga.*

Durante a operação de carga, o acumulador e o carregador aquecem. Isso é normal!

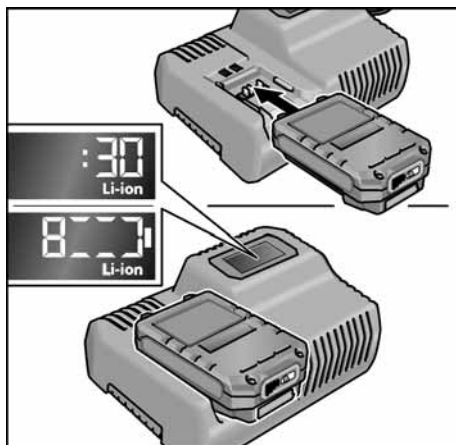
Os acumuladores de íões de lítio não apresentam o conhecido efeito «Memory». Apesar disso, um acumulador, antes de ser carregado, deve estar totalmente descarregado e a operação de carga tem de ser sempre totalmente concluída. Se os acumuladores não forem utilizados por um longo período de tempo, eles devem ser parcialmente carregados e guardados em local fresco.


Operação de carga

⚠ **ATENÇÃO!**

Utilizar apenas acumuladores originais no carregador incluído no fornecimento.

- Ligar a ficha de rede do carregador à tomada.
A luz de fundo do visor acende-se a verde durante 2 segundos e volta a apagar-se. É indicado OK.



- Inserir o acumulador completamente até encaixar no carregador.
 - No visor, são indicados, alternadamente, o tempo restante da operação de carga (até o acumulador estar totalmente carregado) e uma representação gráfica do estado de carga.
 - A luz de fundo do visor acende-se a cor de laranja, se o acumulador estiver abaixo dos 80% de carga.
 - A partir dos 80% de carga do acumulador, o visor acende-se a verde e é indicado OK.
- Quando o acumulador estiver totalmente carregado, surge a indicação .

A luz de fundo verde apaga-se após alguns momentos.

- Retirar o acumulador do carregador.



- Desligar a ficha da tomada.

i INDICAÇÃO

Se, depois da montagem do acumulador, o visor no carregador piscar, existe uma falha no acumulador ou no carregador.



Piscar lento do visor.

Luz de fundo cor de laranja.

O acumulador está muito quente ou muito frio. Depois de ser atingida a temperatura de carregamento do acumulador (0°C...55°C), o processo de carga inicia-se.



Piscar rápido do visor.

Luz de fundo vermelha.

Retirar o acumulador do carregador e voltar a encaixá-lo. Se a indicação se mantiver, o acumulador está avariado. Substituir o acumulador ou mandar verificá-lo numa oficina especializada.

Se surgir a mesma mensagem de falha com outro acumulador, existe um defeito no carregador. Mandar verificar o carregador numa oficina especializada.

Manutenção e tratamento

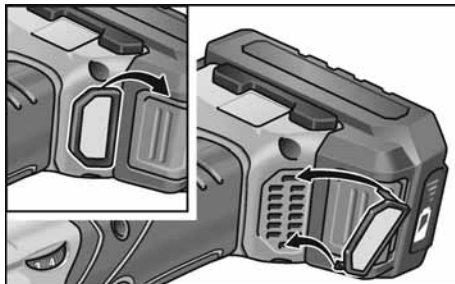
⚠ AVISO!

Antes de qualquer intervenção na ferramenta elétrica, retirar o acumulador do aparelho.

Limpeza

- Limpar regularmente o aparelho e a grelha em frente às ranhuras de ventilação. A frequência da limpeza depende do material a trabalhar e da duração da utilização.
- Limpar, regularmente, com ar comprimido seco, o interior da estrutura com motor.

- Limpar, regularmente, o filtro do pó.



Retirar o filtro do pó e limpar com ar comprimido seco.

Engrenagem

i INDICAÇÃO

Não remover completamente a tampa do punho durante o tempo de garantia. Se esta indicação não for respeitada, expiram as obrigações de garantia do fabricante.

Reparações

As reparações devem ser executadas, exclusivamente, por Serviços Técnicos autorizados pelo fabricante.

Peças de reparação e acessórios

Para acesso a mais acessórios, principalmente ferramentas e meios auxiliares de polimento, consulte o catálogo do fabricante.

Desenhos de explosão e listas de peças de reparação podem ser consultados na nossa Homepage:

www.flex-tools.com

Indicações sobre reciclagem



AVISO!

As ferramentas elétricas fora de serviço devem ser inutilizadas antes de serem eliminadas:

- ferramentas elétricas com conexão à rede por remoção do cabo de rede,
- ferramentas elétricas com acumulador por remoção do acumulador.



Só para os países da UE

Não colocar as ferramentas eléctricas no lixo doméstico!

Em conformidade com a Directiva Europeia 2012/19/UE sobre aparelhos eléctricos e electrónicos usados e com a transposição para o Direito Nacional, as ferramentas eléctricas usadas têm que ser reunidas separadamente e encaminhadas para o reaproveitamento sem poluição do meio ambiente.



Recuperação de matérias-primas em vez de eliminação de resíduos.

O aparelho, os acessórios e a embalagem devem ser encaminhados para reaproveitamento compatível com o meio ambiente. A identificação dos componentes de plástico permite a correta separação para reciclagem.



AVISO!

Não deitar acumuladores/baterias no lixo doméstico, para o fogo ou para a água. Não abrir acumuladores já inutilizados.

Só para os países da UE:

De acordo com a diretiva 2006/66/CE, acumuladores/baterias com defeito ou fora de uso têm de ser reciclados.



INDICAÇÃO

Informe-se sobre possibilidades de reciclagem junto do agente especializado!

Conformidade C €

Declaramos, sob nossa inteira responsabilidade, que o produto descrito em «Características técnicas» se encontra em conformidade com as normas e os documentos normativos seguintes:

EN 60745-2-3 de acordo com as determinações das directivas 2014/30/UE, 2006/42/CE, 2011/65/UE.

Responsável pela documentação técnica:
FLEX-Elektrowerkzeuge GmbH, R & D
Bahnhofstrasse 15, D-71711 Steinheim/Murr

i.v.  

Peter Lameli
Technical Head

Klaus Peter Weinper
Head of Quality
Department (QD)

15.12.2020

FLEX-Elektrowerkzeuge GmbH
Bahnhofstrasse 15, D-71711 Steinheim/Murr

Exclusão de responsabilidades

O fabricante e seus representantes não se responsabilizam por danos e perda de lucros, resultantes da interrupção do negócio, provocada pelo produto ou pela possível não utilização do mesmo.

O fabricante e seus representantes não se responsabilizam por danos provocados por uma utilização inadequada ou em ligação com produtos de outros fabricantes.

Inhoud

Gebruikte symbolen	74
Symbolen op het gereedschap	74
Voor uw veiligheid	74
Geluid en trillingen	77
Technische gegevens	78
In één oogopslag	79
Gebruiksaanwijzing	80
Onderhoud en verzorging	84
Afvoeren van verpakking en machine	84
CE-Conformiteit	85
Uitsluiting van aansprakelijkheid	85

Gebruikte symbolen

WAARSCHUWING!

Geeft een onmiddellijk dreigend gevaar aan. Als de waarschuwing niet in acht wordt genomen, dreigen levensgevaarlijke of zeer ernstige verwondingen.

VOORZICHTIG!

Geeft een mogelijk gevaarlijke situatie aan. Als de aanwijzing niet in acht wordt genomen, kunnen persoonlijk letsel of materiële schade het gevolg zijn.

LET OP

Geeft gebruikstips en belangrijke informatie aan.

Symbolen op het gereedschap



Lees de bedieningshandleiding om het letselrisico te verminderen!



Draag een oogbescherming!



Afvoeren van het oude apparaat (zie pagina 84)!

Voor uw veiligheid

WAARSCHUWING!

Lees voor het gebruik van de haakse slijpmachine de volgende voorschriften en neem deze in acht:

- deze gebruiksaanwijzing,
- de „Algemene veiligheidsvoorschriften” voor het gebruik van elektrische gereedschappen in de meegeleverde brochure (document-nummer: 315.915),
- de op de plaats van gebruik geldende regels en voorschriften ter voorkoming van ongevallen.

Deze haakse slijpmachine is geconstrueerd volgens de huidige stand van de techniek en de erkende veiligheidstechnische regels. Toch kunnen bij het gebruik ervan levensgevaar en verwondingsgevaar voor de gebruiker en voor andere personen resp. gevaren voor beschadigingen aan de machine of aan andere zaken optreden. De haakse slijpmachine mag alleen worden gebruikt:

- volgens de bestemming,
- in een veiligheidstechnisch optimale toestand.

Verhelp storingen die de veiligheid in gevaar brengen onmiddellijk.

Gebruik volgens bestemming

De polijstmachine is bestemd

- voor professioneel gebruik in de industrie en door de vakman,
- voor polijstwerkzaamheden van allerlei aard met een polijstspons, lamsvel, wolschijf, viltscijf of moltonschijf,
- voor het gebruik met polijstgereedschappen die zijn toegelaten voor een toerental van minstens 1500 o.p.m..

Veiligheidsvoorschriften voor polijstwerkzaamheden

WAARSCHUWING!

Lees alle met het elektrisch gereedschap meegeleverde veiligheidsvoorschriften, aanwijzingen, afbeeldingen en specificaties. Als de veiligheidsvoorschriften en aanwijzingen niet in acht worden genomen, kan dit een elektrische schok, brand en/of ernstig letsel tot gevolg hebben. Bewaar alle veiligheidsvoorschriften en aanwijzingen voor de toekomst.

- **Dit elektrische gereedschap is te gebruiken als polijstmachine.** **Neem alle veiligheidsvoorschriften, aanwijzingen, afbeeldingen en gegevens die u bij het gereedschap ontvangt in acht.** Als u de volgende aanwijzingen niet in acht neemt, kunnen een elektrische schok, brand en/of ernstig letsel het gevolg zijn.
- **Dit elektrische gereedschap is niet geschikt voor slijp- en doorslijpwerkzaamheden, schuurwerkzaamheden (met schuurpapier) en werkzaamheden met draadborstels.** Toepassingen waarvoor het elektrische gereedschap niet is voorzien, kunnen gevaren en verwondingen veroorzaken.
- **Gebruik uitsluitend toebehoren dat door de fabrikant speciaal voor dit elektrische gereedschap is voorzien en geadviseerd.** Het feit dat u het toebehoren aan het elektrische gereedschap kunt bevestigen, waarborgt nog geen veilig gebruik.
- **Het toegestane toerental van het inzetgereedschap moet minstens even hoog zijn als het maximale toerental dat op het elektrische gereedschap vermeld staat.** Toebehoren dat sneller draait dan toegestaan, kan onherstelbaar beschadigd worden en wegvliegen.
- **De buitendiameter en de dikte van het inzetgereedschap moeten overeenkomen met de maatgegevens van het elektrische gereedschap.** Inzetgereedschappen met onjuiste afmetingen kunnen niet voldoende afgeschermd of gecontroleerd worden.
- **Flenzen en ander toebehoren moeten nauwkeurig op de uitgaande as van het elektrische gereedschap passen.** Inzetgereedschappen die niet nauwkeurig op de uitgaande as van het elektrische gereedschap passen, draaien ongelijkmatig, trillen sterk en kunnen tot het verlies van de controle leiden.
- **Gebruik geen beschadigde inzetgereedschappen.** Controleer voor elk gebruik de inzetgereedschappen op afsplinteringen en scheuren. Als het elektrische gereedschap of het inzetgereedschap valt, dient u te controleren of het beschadigd is, of gebruik een onbeschadigd inzetgereedschap. Als u het inzetgereedschap hebt gecontroleerd en ingezet, laat u de machine een minuut lang met het maximale toerental lopen. Daarbij dient u en dienen andere personen uit de buurt van het ronddraaiende inzetgereedschap te blijven. Beschadigde inzetgereedschappen breken meestal gedurende deze testtijd.
- **Draag persoonlijke beschermende uitrusting.** Gebruik afhankelijk van de toepassing een volledige gezichtsbescherming, oogbescherming of veiligheidsbril. Draag voor zover van toepassing een stofmasker, een gehoorbescherming, werkhandschoenen of een speciaal schort dat kleine materiaaldeeltjes tegenhoudt. Uw ogen moeten worden beschermd tegen wegvliegende deeltjes die bij verschillende toepassingen ontstaat. Een stof- of ademmasker moet het stof filteren dat bij de toepassing ontstaat. Als u lang wordt blootgesteld aan luid lawaai, kan uw gehoor worden beschadigd.
- **Let erop dat andere personen zich op een veilige afstand bevinden van de plaats waar u werkt. Iedereen die de werkomgeving betreedt, moet persoonlijke beschermende uitrusting dragen.** Brokstukken van het werkstuk of gebroken inzetgereedschappen kunnen wegvliegen en verwondingen veroorzaken, ook buiten de directe werkomgeving.
- **Houd de stroomkabel uit de buurt van draaiende inzetgereedschappen.** Als u de controle over het gereedschap verliest, kan de stroomkabel worden doorgesneden of meegenomen en uw hand of arm kan in het ronddraaiende inzetgereedschap terecht komen.
- **Leg het elektrische gereedschap nooit neer voordat het inzetgereedschap volledig tot stilstand is gekomen.** Het draaiende inzetgereedschap kan in contact komen met het oppervlak, waardoor u de controle over het elektrische gereedschap kunt verliezen.
- **Laat het elektrische gereedschap niet lopen terwijl u het draagt.** Uw kleding kan door toevallig contact met het draaiende inzetgereedschap worden meegenomen en het inzetgereedschap kan zich in uw lichaam boren.

- **Reinig regelmatig de ventilatieopeningen van het elektrische gereedschap.**
De motorventilator trekt stof in het huis en een sterke ophoping van metaalstof kan elektrische gevaren veroorzaken.
- **Gebruik het elektrische gereedschap niet in de buurt van brandbare materialen.**
Vonken kunnen deze materialen ontsteken.
- **Gebruik geen inzetgereedschappen waarvoor vloeibare koelmiddelen vereist zijn.** Het gebruik van water of andere vloeibare koelmiddelen kan tot een elektrische schok leiden.

Terugslag en bijbehorende veiligheidsvoorschriften

Terugslag is de plotselinge reactie als gevolg van een vasthakend of geblokkeerd draaiend inzetgereedschap, zoals een slijpschijf, schuurschijf, steunschijf, draadborstel, enz. Vasthaken of blokkeren leidt tot een abrupte stop van het ronddraaiende inzetgereedschap. Daardoor wordt een ongecontroleerd elektrisch gereedschap tegen de draairichting van het inzetgereedschap versneld op de plaats van de blokkering. Als bijvoorbeeld een slijpschijf in het werkstuk vasthaakt of blokkeert, kan de rand van de slijpschijf die in het werkstuk invalt, zich vastgrijpen.

Daardoor kan de slijpschijf uitbreken of een terugslag veroorzaken. De slijpschijf beweegt zich vervolgens naar de bediener toe of van de bediener weg, afhankelijk van de draairichting van de schijf op de plaats van de blokkering. Hierbij kunnen slijpschijven ook breken.

Een terugslag is het gevolg van verkeerd of onjuist gebruik van het elektrische gereedschap. Terugslag kan worden voorkomen door geschikte voorzorgsmaatregelen, zoals hieronder beschreven.

- **Houd het elektrische gereedschap goed vast en breng uw lichaam en uw armen in een positie waarin u de terugslagkrachten kunt opvangen.** Gebruik altijd de extra handgreep, indien aanwezig, om de grootst mogelijke controle te hebben over terugslagkrachten of reactiemomenten bij het op toeren komen.
De bediener kan door geschikte voorzorgsmaatregelen de terugslag- en reactiekrachten beheersen.
- **Breng uw hand nooit in de buurt van draaiende inzetgereedschappen.** Het inzetgereedschap kan bij de terugslag over uw hand bewegen.
- **Mijd met uw lichaam het gebied waarheen het elektrische gereedschap bij een terugslag wordt bewogen.**
De terugslag drijft het elektrische gereedschap in de richting die tegengesteld is aan de beweging van de polijstmachine op de plaats van de blokkering.
- **Werk bijzonder voorzichtig in de buurt van hoeken, scherpe randen, enz. Voorkom dat inzetgereedschappen van het werkstuk terugstoten en vastklemmen.**
Het ronddraaiende inzetgereedschap neigt er toe, zich vast te klemmen bij hoeken, scherpe randen of wanneer het terugspringt. Dit veroorzaakt een controleverlies of terugslag.

Bijzondere veiligheidsvoorschriften voor polijstwerkzaamheden

- **De polijstkap mag geen losse delen hebben, in het bijzonder geen losse bevestigingssnoeren. Maak de bevestigingssnoeren vast of kort deze in.**
Losse, meedraaiende bevestigingssnoeren kunnen uw vingers meenemen of in het werkstuk vasthaken.

Overige veiligheidsvoorschriften

- **Druk de blokkering van de uitgaande as alleen in als het inzetgereedschap stilstaat.**

Geluid en trillingen

De geluids- en trillingswaarden zijn vastgesteld volgens EN 60745-2-3.

Het A-gewaardeerde geluidsniveau van het gereedschap bedraagt kenmerkend:

- Geluidsdrukniveau L_{pA} : 69,8 dB(A);
- Geluidsvermogeniveau L_{WA} : 80,8 dB(A);
- Onzekerheid: $K = 2,5$ dB.

Totale trillingswaarde (bij het polijsten van lakoppervlakken):

- Emissiewaarde a_{h1} : $<3,4$ m/s²
- Onzekerheid: $K = 0,5$ m/s²



VOORZICHTIG!

De aangegeven meetwaarden gelden voor nieuwe gereedschappen. Bij dagelijks gebruik veranderen geluids- en trillingswaarden.



LET OP

Het is deze instructies vermelde trillingsniveau is gemeten volgens de meetmethode zoals beschreven in de norm EN 60745-2-3 en kan worden gebruikt voor de onderlinge vergelijking van elektrische gereedschappen. Het is ook geschikt voor een voorlopige inschatting van de trillingsbelasting. Het vermelde trillingsniveau geldt voor de voornaamste toepassingen van het elektrische gereedschap. Indien het elektrische gereedschap wordt gebruikt voor andere toepassingen, met afwijkende inzetgereedschappen of zonder voldoende onderhoud, kan het trillingsniveau afwijken.

Dit kan de trillingsbelasting over het gehele arbeidstijdvak duidelijk verhogen.

Voor een nauwkeurige schatting van de trillingsbelasting moet ook rekening worden gehouden met de tijd waarin het gereedschap uitgeschakeld is, of waarin het gereedschap wel loopt, maar niet werkelijk wordt gebruikt. Dit kan de trillingsbelasting over het gehele arbeidstijdvak duidelijk verminderen.

Leg aanvullende veiligheidsmaatregelen ter bescherming van de bediener tegen het effect van trillingen vast, zoals: onderhoud

van elektrische gereedschap en inzetgereedschappen, warm houden van de handen, organisatie van de arbeidsprocessen.



VOORZICHTIG!

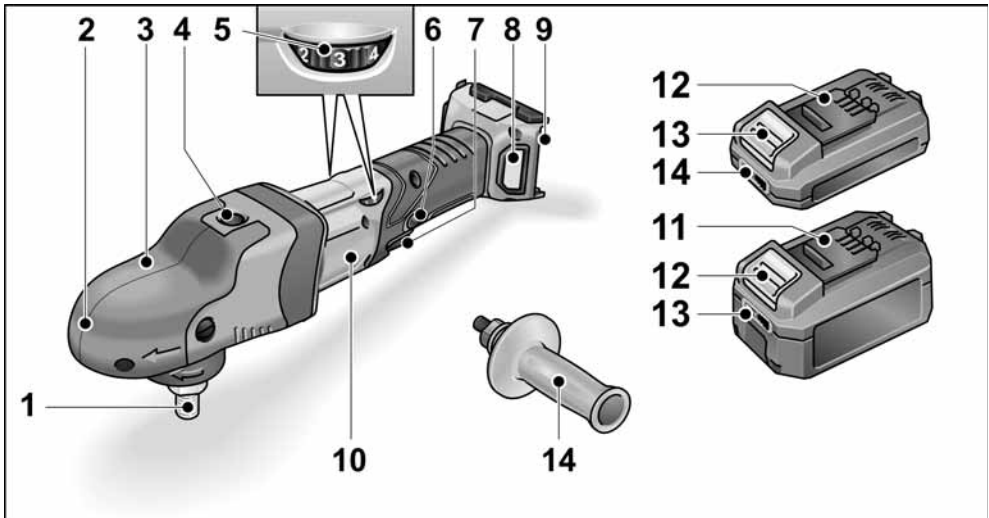
Draag een gehoorbescherming bij een geluidsdruk van meer dan 85 dB(A).

Technische gegevens

		PE 150 18.0-EC
Machinetype		Polijstmachine
Nominale spanning	V	18
Accu		AP 18.0/2,5 AP 18.0/5,0
Gereedschapopname		M14
Gereedschap-Ø max.	mm	160
Onbelast toerental	o.p.m.	(150)* 900-1.450
Gewicht volgens "EPTA-procedure 1/2003" (zonder accu)	kg	1,9
Gewicht Accu		
- AP 18.0/2,5	kg	0,42
- AP 18.0/5,0	kg	0,72
Gemiddelde acculooptijd (afhankelijk van toerental, gereedschapsdiameter, belasting ...)		
- AP 18.0/2,5	min	15
- AP 18.0/5,0	min	30
A-gewogen geluidsniveau volgens EN 60745-2-3 (zie "Geluid en trillingen"):		
Geluidsdrukniveau L_{pA}	dB(A)	69,8
Geluidsvermogeniveau L_{WA}	dB(A)	80,8
Onzekerheid K	db	2,5
Totale trillingswaarde volgens EN 60745-2-3 (zie "Geluid en trillingen"):		
Emissiewaarde a_h	m/s^2	<3,4
Onzekerheid K	m/s^2	0,5

* Starttoerental van de gasgeeffunctie

In één oogopslag



- | | |
|---|---|
| <p>1 Uitgaande as</p> <p>2 Transmissiekop met greepkap
Met luchtafvoeropening en draairichtingpijl.</p> <p>3 Bevestigingsschroef voor greepkap</p> <p>4 Blokkering van de uitgaande as
Voor het vastzetten van de uitgaande as bij het wisselen van inzetgereedschap.</p> <p>5 Stelwiel voor vooraf instelbaar toerental</p> <p>6 Blokkeerknop
Vergrendelt de schakelaar (7) bij continu gebruik.</p> | <p>7 Schakelaar
Voor het in- en uitschakelen en voor de versnelling tot aan het vooraf ingestelde toerental.</p> <p>8 Filterafdekking</p> <p>9 Inschuifopening voor accu</p> <p>10 Typeplaatje</p> <p>11 Li-ion-accu (2,5 Ah of 5,0 Ah)</p> <p>12 Ontgrendelknop voor accu</p> <p>13 Statusindicatie accu</p> <p>14 Handgreep</p> |
|---|---|

Gebruiksaanwijzing

⚠ WAARSCHUWING!
Voor alle werkzaamheden aan het elektrische gereedschap de accu uit het apparaat nemen.

Voor de ingebruikneming

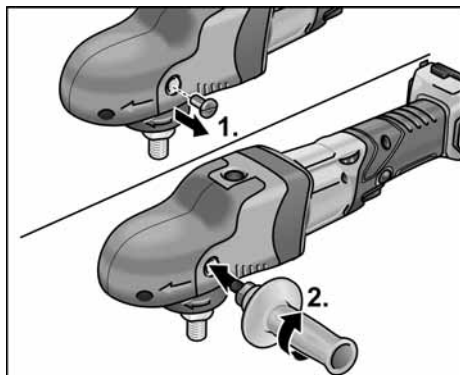
Pak de polijstmachine uit, controleer of de levering compleet is en controleer de machine op transportschade.

i LET OP

De accu's zijn bij levering niet volledig opgeladen. Laad de accu's volledig op voor het eerste gebruik. Zie hiervoor de gebruiksaanwijzing van de oplader.

Extra handgreep monteren

De extra handgreep van de polijstmachine kan gemonteerd worden, zodat de machine beter kan worden vastgehouden.



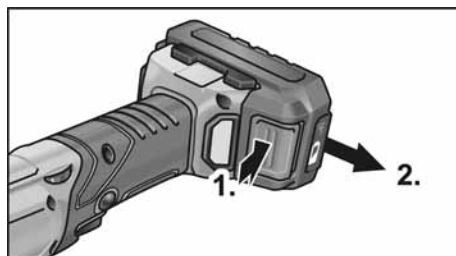
Daarvoor de bevestigingsschroef van de greepkap verwijderen aan de zijde waar de handgreep gemonteerd moet worden. Bij demontage van de handgreep de eerder verwijderde schroef weer aanbrengen.

Accu plaatsen/vervangen

- Druk de geladen accu in het elektrische gereedschap totdat deze vergrendelt.



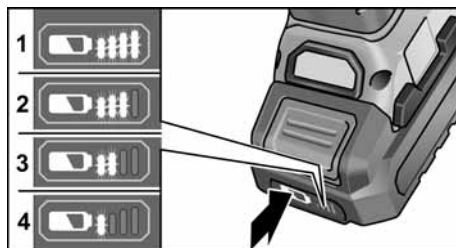
- Als u de accu wilt verwijderen, drukt u op de ontgrendelingsknoppen (1.) en trekt u de accu eruit (2.).



⚠ VOORZICHTIG!
Bescherm de contacten van de accu als u deze niet gebruikt. Losse metalen delen kunnen de contacten kortsluiten. Er bestaat explosie- en brandgevaar!

Oplaadstatus van de accu

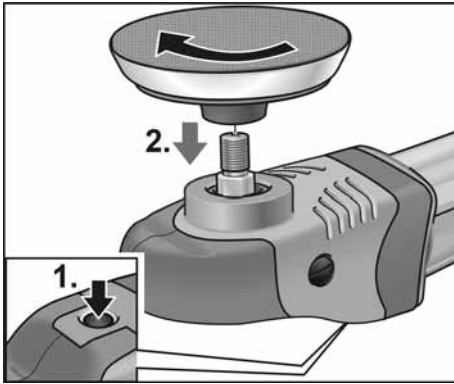
- De oplaadstatus van de accu is te controleren met de LED van de accustatus-indicator.



Als de LED knippert, moet de accu worden opgeladen. Als de LED na het indrukken van de knop niet oplicht, is de accu defect en moet deze worden vervangen.

Gereedschapsdrager bevestige

- Verwijder de accu.
- Druk op de blokkering van de uitgaande as en houd deze ingedrukt (1.).



- Gereedschapsdrager (klittenschijf) rechtsonder op de as schroeven en stevig vastdraaien (2.).
- Gereedschap op gereedschapsdrager bevestigen.
- Plaats de accu.
- Schakel de polijstmachine in (zonder de schakelaar vast te klikken) en laat de polijstmachine ca. 30 seconden lopen. Controleer de machine op onbalans en trillingen.
- Schakel de polijstmachine uit.

Gereedschapsdrager vervangen

- Verwijder de accu.
- Druk op de blokkering van de uitgaande as en houd deze ingedrukt.
- Gereedschapsdrager linksom draaien en van de as afschroeven.
- Nieuwe gereedschapsdrager bevestigen (zie boven).
- Plaats de accu.

Aanwijzingen voor het bevestigen van de inzetgereedschappen



VOORZICHTIG!

Gereedschappen gecentreerd op de gereedschapsdrager bevestigen. Beschadiging van het gereedschap door onbalans is mogelijk. Daardoor kan het werk-resultaat slechter worden.

i LET OP

Gebruik bij dit model de originele FLEX-accessoires. Als er geen originele FLEX-accessoires worden gebruikt, kan dit tot een slechter polijstresultaat, verhoogde trillingen en verhoogde slijtage leiden of zelfs schade aan het apparaat veroorzaken.

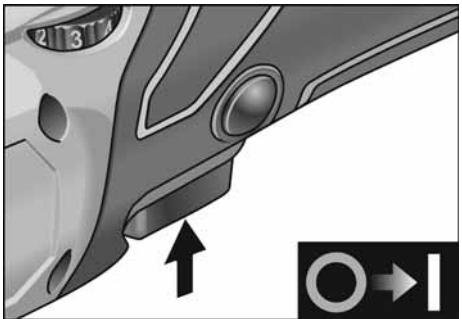
Aanwijzingen over sponslijtage

i LET OP

In het algemeen is de sponslijtage bij vrijlopende excenterpolijstmachines veel hoger dan bij roterende polijstmachines of geforceerd aangedreven excenterpolijstmachines. Door de manier van aandrijving vindt deze slijtage niet aan de buitenkant van de spons plaats, maar in de sponskern. Hoe zwaarder/langer de celstructuur belast en daardoor vernield wordt, des te sneller ontstaat er wrijvingswarmte. Gevolgschade is onvermijdelijk. Een dergelijke slijtage valt niet op aan de buitenkant van een spons. Hier helpt alleen het op tijd vervangen en weggooien om schade door hitte aan het apparaat te vermijden.

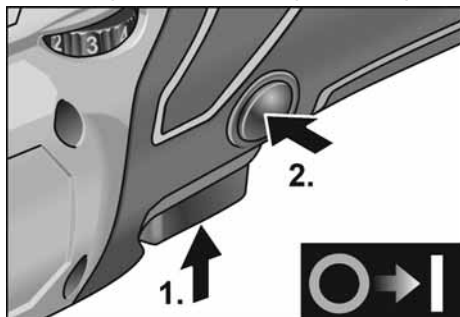
In- en uitschakelen

Gebruik voor korte duur zonder vergrendeling

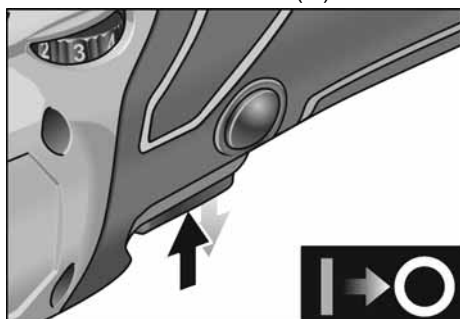


- Druk de schakelaar in en houd deze vast.
- Als u het gereedschap wilt uitschakelen, laat u de schakelaar los.

Continu gebruik met vergrendeling

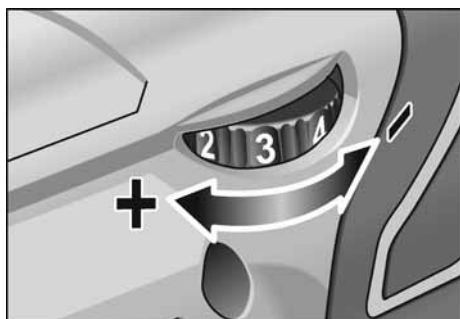


- Schakelaar indrukken en vasthouden (1.).
- Als u de schakelaar wilt vastzetten, houdt u de vergrendelingsknop ingedrukt en laat u de schakelaar los (2.).



- Als u het gereedschap wilt uitschakelen, drukt u de schakelaar kort in laat u deze los.

Vooraf instelbaar toerental



- Als u het werktoerental wilt instellen, zet u het stelwiel op de gewenste waarde.
- Door de schakelaar met gevoel te bedienen wordt het gereedschap versneld tot aan het vooraf ingestelde toerental.



VOORZICHTIG!

Verwondingsgevaar door beschadiging van het inzetgereedschap.
Gebruik het inzetgereedschap dat bij de werkzaamheden past.



LET OP

Bij overbelasting of oververhitting tijdens continu gebruik schakelt het apparaat uit. Om verder te werken moet het apparaat uit- en weer ingeschakeld worden.

Tips voor de werkzaamheden

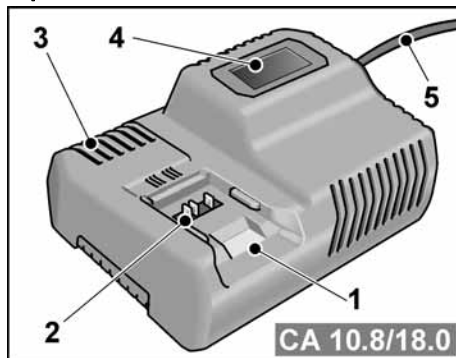


LET OP

Na het uitschakelen loopt het gereedschap nog korte tijd uit.

Gebruik bij de toepassing van polijstpasta voor elke pasta apart inzetgereedschap. Sponzen kunnen machinaal worden gereinigd. Zie www.flex-tools.com voor meer informatie over de producten van de fabrikant.

Oplader



- 1 Insteeksleuf voor accu
- 2 Contacten
- 3 Ventilatiespleten
- 4 Display voor weergave van de bedrijfsmodus
- 5 Stroomkabel met stekker

De oplader CA 10.8/18.0 is bestemd voor het opladen van FLEX-accu's van de typen

- AP 10.8 (2,5 Ah),
- AP 18.0 (2,5 Ah),
- AP 10.8 (5,0 Ah),
- AP 18.0 (5,0 Ah).

Aanwijzingen voor een lange accu-levensduur

VOORZICHTIG!

- Laad accu's nooit op bij temperaturen lager dan 0 °C of hoger dan 55 °C.
- Laad accu's niet op in een omgeving met hoge luchtvochtigheid of hoge omgevingstemperatuur.
- Bedek de accu's en oplader niet tijdens het laden.
- Trek de stekker van de oplader na het opladen uit het stopcontact.

Tijdens het opladen worden de accu en de oplader warm. Dat is normaal!

Lithium-ion-accu's hebben niet het bekende "memory-effect". Toch moet een accu voor het opladen volledig worden ontladen en moet het laadproces altijd volledig worden afgesloten.

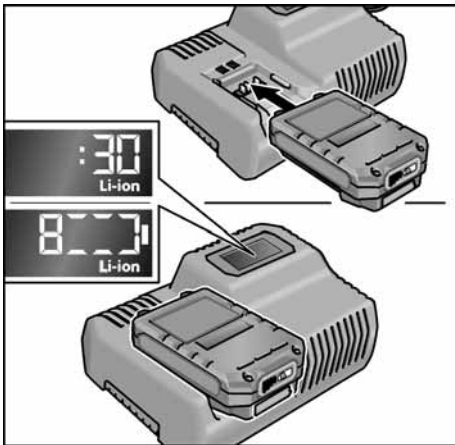
Bewaar de accu's gedeeltelijk geladen op een koele plek wanneer de accu's langere tijd niet worden gebruikt.


Oplaadproces

VOORZICHTIG!

Plaats alleen originele accu's in de meegeleverde oplader.

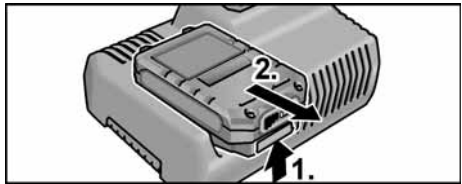
- Steek de stekker van de oplader in het stopcontact. De achtergrondverlichting van het display wordt 2 seconden groen en dan weer donker. "OK" wordt weergegeven.



- Plaats de accu volledig in de oplader zodat deze vergrendelt.
 - Op het display worden afwisselend de resterende duur van het opladen (totdat de accu volledig opgeladen is) en een grafische weergave van de oplaadstatus weergegeven.
 - De achtergrondverlichting van het display is oranje wanneer de accu minder dan 80% is opgeladen.
 - Vanaf 80% acculading is het display groen en wordt "OK" weergegeven.
- De accu is volledig opgeladen wanneer de indicatie  verschijnt.

De groene achtergrondverlichting gaat na korte tijd uit.


- Neem de accu uit de oplader.




- Trek de stekker uit het stopcontact.

LET OP

Als het display knippert na het plaatsen van de accu in de oplader, is er een fout in de accu of de oplader.

 Display knippert langzaam.
Achtergrondverlichting oranje.

De accu is te warm of te koud. Wanneer de accu de oplaadtemperatuur (0°C...55°C) heeft bereikt, begint het opladen.

 Display knippert snel.
Achtergrondverlichting rood.

Neem de accu uit de oplader en plaats hem opnieuw. Als hetzelfde wordt weergegeven, is de accu defect. Vervang de accu of laat deze bij de vakhandel controleren.

Als deze foutmelding ook wordt weergegeven bij een andere accu, is de oplader defect. Laat de oplader dan bij de vakhandel controleren.

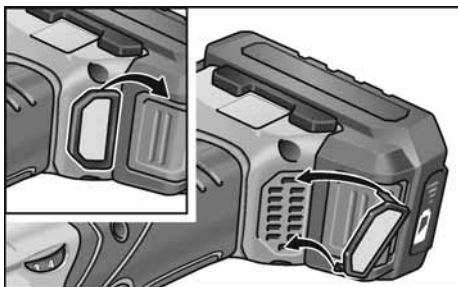
Onderhoud en verzorging

WAARSCHUWING!

Voor alle werkzaamheden aan het elektrische gereedschap de accu uit het apparaat nemen.

Reiniging

- Apparaat en rooster voor ventilatiesleuven regelmatig reinigen. De frequentie van de reiniging is afhankelijk van het bewerkte materiaal en van de duur van het gebruik.
- Blaas de binnenzijde van het machinehuis met de motor regelmatig met droge perslucht door.
- Reinig regelmatig het stoffilter.



Verwijder het stoffilter en blaas het uit met droge perslucht.

Machinekop

LET OP

De greepkap tijdens de garantieperiode niet volledig verwijderen. Anders vervallen de garantieverplichtingen van de fabrikant.

Reparaties

Laat reparaties uitsluitend uitvoeren door een door de fabrikant erkende klantenservice.

Vervangingsonderdelen en toebehoren

Zie de catalogi van de fabrikant voor overig toebehoren, in het bijzonder inzetgereedschappen en polijst hulpmiddelen. Explosietekeningen en onderdelenlijsten vindt u op onze website:

www.flex-tools.com

Afvoeren van verpakking en machine

WAARSCHUWING!

Maak afgedankte elektrische gereedschappen onbruikbaar voordat deze worden afgevoerd:

- op het lichtnet aangesloten elektrisch gereedschap door verwijdering van het netsnoer,
- op accu's werkend elektrisch gereedschap door verwijdering van de accu.



Alleen voor EU-landen

Gooi elektrische gereedschappen niet bij het huisvuil.

Volgens de Europese richtlijn 2012/19/EU betreffende afgedankte elektrische en elektronische apparatuur en de omzetting van de richtlijn in nationaal recht moeten versleten elektrische gereedschappen apart worden ingezameld en op een voor het milieu verantwoorde wijze opnieuw worden gebruikt.



Terugwinning van grondstoffen in plaats van afvalverwijdering.

Gereedschap, toebehoren en verpakking dienen op een voor het milieu verantwoorde manier te worden hergebruikt. De kunststofdelen zijn gemarkeerd om deze per soort te kunnen recycleren.



WAARSCHUWING!

Gooi accu's en batterijen niet bij het huisvuil, in het vuur of in het water. Demonteer versleten accu's niet.

Alleen voor EU-landen:

Volgens richtlijn 2006/66/EG moeten defecte of versleten accu's en batterijen worden gerecycled.



LET OP

Vraag uw vakhandel naar de mogelijkheden om uw oude gereedschap af te geven.

CE-Conformiteit

Wij verklaren als alleen verantwoordelijke dat het onder „Technische gegevens” beschreven product voldoet aan de volgende normen en normatieve documenten:

EN 60745-2-3 volgens de bepalingen van de richtlijnen 2014/30/EU, 2006/42/EG, 2011/65/EU.

Verantwoordelijk voor technische documentatie:

FLEX-Elektrowerkzeuge GmbH, R & D
Bahnhofstrasse 15, D-71711 Steinheim/Murr



Peter Lameli
Technical Head

Klaus Peter Weinper
Head of Quality
Department (QD)

15.12.2020

FLEX-Elektrowerkzeuge GmbH
Bahnhofstrasse 15, D-71711 Steinheim/Murr

Uitsluiting van aansprakelijkheid

De fabrikant en zijn vertegenwoordiger zijn niet aansprakelijk voor schade en verloren winst door onderbreking van de werkzaamheden die door het product of het nietmogelijke gebruik van het product zijn veroorzaakt.

De fabrikant en zijn vertegenwoordiger zijn niet aansprakelijk voor schade die door onjuist gebruik of in combinatie met producten van andere fabrikanten is veroorzaakt.

Indhold

Anvendte symboler	86
Symboler på maskinen	86
For Deres egen sikkerheds skyld	86
Støj og vibration	88
Tekniske data	89
Oversigt	90
Brugsanvisning	91
Vedligeholdelse og eftersyn	95
Bortskaffelsehenvisninger	95
CE-Overensstemmelse	96
Ansvarsudelukkelse	96

Anvendte symboler



ADVARSEL!

Betegner en umiddelbar truende fare.
Ved tilsidesættelse af henvisningen opstår der livsfare eller fare for alvorlig tilskadecomst.



FORSIGTIG!

Betegner en mulig farlig situation.
Ved tilsidesættelse af henvisningen er der fare for tilskadecomst, eller der kan opstå materielle skader.



BEMÆRK

Betegner anvendelsestips og vigtige informationer.

Symboler på maskinen



Læs betjeningsvejledningen for at forminske risikoen for kvæstelse!



Benyt øjenværn!



Henvisning om bortskaffelse af den udtjente maskine (se side 95)!

For Deres egen sikkerheds skyld



ADVARSEL!

Læs betjeningsvejledningen inden elværktøjet tages i brug og følg:

- betjeningsvejledningen,
- „Generelle sikkerhedsanvisninger“ for håndtering af elværktøjer i vedlagte hæfte (skrift nr.: 315.915),
- de for anvendelsesstedet gældende regler og forskrifter vedrørende forebyggelse af ulykker.

Dette elværktøj er konstrueret i henhold til aktuelt teknisk niveau og anerkendte sikkerhedstekniske regler. Alligevel kan der ved brug af maskinen opstå fare for brugers eller tredjemands liv og lemmer, maskinen kan beskadiges, og der kan opstå materielle skader.

Polermaskinen må kun benyttes

- til det dertil beregnede formål,
 - i sikkerhedsteknisk korrekt tilstand.
- Fejl, der har negativ indflydelse på sikkerheden, skal afhjælpes omgående.

Bestemmelsesmæssig brug

Polermaskinen er beregnet

- til erhvervs-mæssig brug inden for industri og håndværk,
- polerarbejder af hvilken som helst art med polersvampe, lamme- og uldskind, filtskive, polerskive,
- brug med polerværktøj, som er godkendt til en omdrejningshastighed på mindst 1500 o/min.

Sikkerhedsanvisninger vedrørende polering



ADVARSEL!

Læs venligst alle sikkerhedsinstrukser, anvisninger, afbildninger og specifikationer, der er leveret sammen med el-værktøjet.

I tilfælde af manglende overholdelse af sikkerhedsinstrukserne og anvisningerne er der risiko for elektriske stød, brand og/eller alvorlige kvæstelser. Opbevar venligst alle sikkerhedsinstrukser og anvisninger for senere brug.

- **Dette elværktøj skal anvendes som poleremaskine. Følg alle sikkerheds-henvisninger, anvisninger, illustrationer og data, der følger med maskinen.**
Hvis efterfølgende anvisninger tilside-sættes, kan det medføre elektriske stød, brand og/eller alvorlige kvæstelser.
- **Dette elværktøj er ikke beregnet til sli-bning, sandpapirslibning, arbejdsopgaver med trådbørster og slibeskiveskæring.**
Hvis elværktøjet anvendes til andre formål, end det er beregnet til, kan personer udsættes for fare og kvæstes.
- **Der må ikke anvendes tilbehør, der ikke specielt er beregnet og anbefalet af fabri-kanten til dette elværktøj.** Selv om tilbe-høret kan fastgøres på elværktøjet, er det ikke en garanti for en sikker brug.
- **Det tilladte omdrejningstal af indsats-værktøjet skal være mindst lige så højt som det på elværktøjet angivne maksi-male omdrejningstal.**
Tilbehør med et ulovligt højt omdrejnings-tal kan brække og kastes rundt.
- **Det anvendte indsatsværktøjs yderdia-meter og tykkelse skal svare til mål-angivelserne for elværktøjet.**
Forkert dimensionerede værktøjer kan ikke afskærmes tilstrækkeligt eller kontrol-leres.
- **Flanger eller andet tilbehør skal passe præcist på elværktøjet.** Indsatsværktøjer, der ikke passer præcist på elværktøjets spindel, roterer ujævnt, vibrerer meget kraftigt og kan resultere i, at man mister kontrollen.
- **Beskadigede indsatsværktøjer må ikke anvendes.** Kontrollér indsatsværktøjerne for afsplintring og revner hver gang inden brug. Hvis elværktøjet er faldet på gulvet, kontrolleres, om det er beskadiget. I så tilfælde skal der anvendes et ubeska-diget indsatsværktøj. Når indsatsværk-tøjet er kontrolleret og sat på plads, skal du holde dig selv og andre personer, der befinder sig i nærheden, uden for det niveau, hvor indsatsværktøjet roterer. Lad maskinen køre et minut med maks. omdrejningstal. Beskadiget indsatsværk-tøj brækker for det meste i løbet af denne testtid.
- **Bær personligt beskyttelsesudstyr.** Benyt helmaske til ansigtet, øjenværn eller beskyttelsesbriller, afhængigt af det udførte arbejde. I det nødvendige omfang bæres støvmaske, høreværn, beskyttelsehandsker eller specialfor-klæde, der afskærmer mod små materialepartikler. Øjnene skal beskyttes mod fremmedlegemer, der kastes rundt og som opstår i forbindelse med forskelligt arbejde. Støv- eller åndedrætsmasken skal filtrere det støv, der opstår under arbejdet. Udsættes du for kraftig støj i længere tid, kan du lide høretab.
- **Sørg for tilstrækkelig afstand til andre personer under arbejdet.** Enhver, der betræder arbejdsområdet, skal bruge personligt beskyttelsesudstyr. Brudstykker af arbejdsemnet eller brækket indsatsværktøj kan blive kastet rundt og medføre kvæstelser, også uden for selve arbejdsområdet.
- **Hold ledningen borte fra roterende indsatsværktøj.** Mister du kontrollen over maskinen, kan netkablet skæres over eller rammes, og din hånd eller arm kan trækkes ind i det roterende indsatsværktøj.
- **Læg aldrig elværktøjet til side før det står helt stille.** Det roterende indsatsværktøj kan komme i kontakt med fralægnings-fladen, hvorved du kan miste kontrollen over elværktøjet.
- **Lad ikke elværktøjet køre, mens det bæres.** Ved tilfældig kontakt med det roterende indsatsværktøj kan dit tøj blive fanget og trukket ind i det roterende indsatsværktøj, hvorved indsats-værktøjet kan bore sig ind i din krop.
- **Ventilationsåbningerne på elværktøjet skal rengøres med regelmæssige mellem-rum.** Motorblæseren trækker støv ind i huset, og store mængder metalstøv kan være farligt rent elektrisk.
- **Elværktøjet må ikke anvendes i nærheden af brændbare materialer.** Gnister kan antænde disse materialer.
- **Der må ikke anvendes indsatsværktøjer, der kræver flydende kølemidler.** Brug af vand eller andre flydende kølemidler kan medføre, at der opstår elektriske stød.

Tilbageslag og tilsvarende sikkerhedshenvisninger

Tilbageslag er en pludselig reaktion, som skyldes, at et roterende indsatsværktøj, f.eks. slibeskive, slibetallerken, trådbørste osv., har sat sig fast eller blokerer. Fastsættelse eller blokering medfører et pludseligt stop af det roterende indsatsværktøj. Derved accelereres et ukontrolleret elværktøj mod indsatsværktøjets omdrejningsretning på blokeringsstedet.

Sidder f.eks. en slibeskive fast i et emne eller blokerer i et arbejdsemne, kan kanten på slibeskiven, der dykker ned i arbejdsemnet, blive siddende, hvorved slibeskiven brækker af eller giver tilbageslag.

Slibeskiven bevæger sig hen imod eller bort fra brugeren, afhængigt af skivens omdrejningsretning på blokeringsstedet.

Derved kan slibesliver også brække.

Et tilbageslag skyldes forkert eller fejlbehæftet brug af elværktøjet.

Det kan forhindres ved at træffe egnede forsigtighedsforanstaltninger, der beskrives nedenfor.

- **Hold godt fast i elværktøjet og sørg for, at både krop og arme befinder sig i en position, der modvirker tilbageslagskræfterne.** Anvend altid ekstrahåndtaget, hvis et sådant findes, for at have så meget kontrol som muligt over tilbageslagskræfterne eller reaktionsmomenterne, når maskinen kører op i hastighed.

Brugeren kan beherske tilbageslags- og reaktionskræfterne ved at træffe egnede sikkerhedsforanstaltninger.

- **Sørg for at hænderne aldrig kommer i nærheden af det roterende indsatsværktøj.** Indsatsværktøjet kan bevæge sig hen over din hånd i forbindelse med et tilbageslag.
- **Udgå ad kroppen befinder sig i det område, hvor elværktøjet bevæger sig i forbindelse med et tilbageslag.** Tilbageslaget driver elværktøjet i modsat retning af polermaskinens bevægelse på blokeringsstedet.
- **Vær særlig forsigtig ved arbejder i områder som f.eks. hjørner, skarpe kanter osv.** Det skal forhindres, at indsatsværktøjet slår tilbage fra emnet og sætter sig fast. Det roterende indsatsværktøj har

tendens til at sætte sig fast, når det anvendes i hjørner, skarpe kanter, eller hvis det springer tilbage.

Dette medfører, at man mister kontrollen, eller der opstår et tilbageslag.

Særlige sikkerhedshenvisninger vedrørende polering:

- **Løse dele på polerhætten, især fastgørelsessnore, er forbudt. Læg fastgørelsessnore på plads eller afkort dem.**

Løse fastgørelsessnore, der drejer med rundt, kan gribe fat i fingrene eller sætte sig fast i arbejdsemnet.

Andre sikkerhedsanvisninger

- Tryk kun på spindellåsen når værktøjet står stille.

Støj og vibration

Støj- og svingningsværdierne er beregnet ifølge EN 60745-2-3.

Det A-vurderede støjniveau for maskinen er typisk:

- Lydtryksniveau L_{pA} : 69,8 dB(A);
- Lydeffektniveau L_{WA} : 80,8 dB(A);
- Usikkerhed: $K = 2,5$ dB.

Samlet svingningsværdi (ved polering af lakoverflader):

- Emissionsværdi a_h : $< 3,4$ m/s²
- Usikkerhed: $K = 0,5$ m/s²



FORSIGTIG!

De angivne måleværdier gælder kun for nye maskiner. Støj- og svingningsværdierne ændrer sig ved daglig brug.



BEMÆRK

Det svingningsniveau, der er angivet i disse instruktioner, er blevet målt i henhold til en standardiseret måleproces i EN 60745-2-3 og kan bruges til at sammenligne elværktøjerne. Det egner sig også til en foreløbig vurdering af svingningsbelastningen.

Det angivne svingningsniveau repræsenterer elværktøjets hovedsagelige anvendelse. Hvis elværktøjet dog benyttes til andre formål, med afvigende arbejdsværktøjer eller det vedligeholdes utilstrækkeligt, kan svingningsniveauet ændre sig. Dette kan øge svingningsbelastningen i hele arbejdstidsrummet.

For nøjagtigt at kunne vurdere svingningsbelastningen bør man også tage højde for de tider, hvor apparatet er slukket eller kører, men ikke bruges. Dette kan reducere svingningsbelastningen betydeligt i hele arbejdstidsrummet.

Fastlæg derfor yderligere sikkerhedsforanstaltninger til beskyttelse af brugeren

imod påvirkning af svingninger, f.eks. vedligeholdelse af elværktøj og arbejdsværktøjer, varmholdelse af hænder, organisation af arbejdsforløb.



FORSIGTIG!

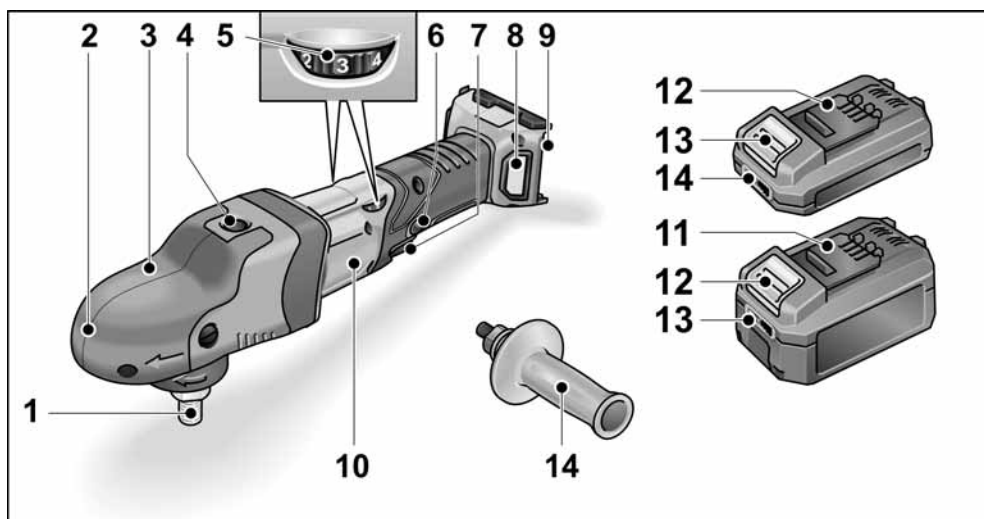
Ved et lydtryk på over 85 dB(A) skal der benyttes høreværn.

Tekniske data

		PE 150 18.0-EC
Maskintype		Polermaskine
Nominel spænding	V	18
Akku		AP 18.0/2,5 AP 18.0/5,0
Værktøjsoptagelse		M14
Max. værktøjs Ø	mm	160
Tomgangsomdrejningstal	o/min	(150)* 900-1.450
Vægt i henhold til „EPTA-procedure 01/2003“ (uden akku)	kg	1,9
Vægt akku		
- AP 18.0/2,5	kg	0,42
- AP 18.0/5,0	kg	0,72
Gennemsnitlig akkudriftstid (afhængigt af omdrejningstal, værktøjsdiameter, belastning ...)		
- AP 18.0/2,5	min	15
- AP 18.0/5,0	min	30
A-vægtet støjniveau i henhold til EN 60745-2-3 (se „Støj og vibration“):		
Lydtryksniveau L_{pA}	dB(A)	69,8
Lydeffektniveau L_{WA}	dB(A)	80,8
Usikkerhed K	db	2,5
Samlet svingningsværdi i henhold til EN 60745-2-3 (se „Støj og vibration“):		
Emissionsværdi a_h	m/s^2	<3,4
Usikkerhed K	m/s^2	0,5

* Gasgivningsfunktionens startomdrejningstal

Oversigt



- | | |
|--|---|
| <p>1 Spindel</p> <p>2 Gearhoved med grebshætte
Med luftudslip og omdrejningsretningsspil.</p> <p>3 Fastgøringsskrue til grebshætte</p> <p>4 Spindellås
Til låsning af spindlen ved værktøjsskift.</p> <p>5 Indstillingshjul til forvalg af omdrejningstal</p> <p>6 Låseknop
Låser kontakten (7) i konstantdrift.</p> | <p>7 Afbryder
Med denne kontakt tændes og slukkes maskinen og opkøres på det forvalgte omdrejningstal.</p> <p>8 Filterafdækning</p> <p>9 Indskubningsåbning til akku</p> <p>10 Typeskilt</p> <p>11 Li-ion-akku (2,5 Ah eller 5,0 Ah)</p> <p>12 Frigørelsesknop til akku</p> <p>13 Akku-tilstandsvisning</p> <p>14 Håndtag</p> |
|--|---|

Brugsanvisning



ADVARSEL!

Tag altid akkuen ud, før du udfører arbejde på elværktøjet.

Inden ibrugtagning

Pak polermaskinen ud og kontrollér, om leveringen er komplet, eller om den er blevet beskadiget under transporten.

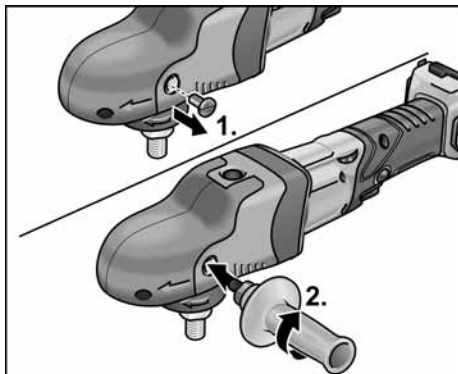


BEMÆRK

Akkuerne er ikke fuldstændigt opladede ved levering. Før første anvendelse skal akkuerne oplades fuldstændigt. Se i den forbindelse betjeningsvejledningen til ladeaggregatet.

Montering af ekstragreb

Ekstragrebet kan monteres for bedre håndtering af polermaskinen.



Fjern til dette formål fastgøringsskruen på grebshætten på den side, hvor grebet skal monteres.

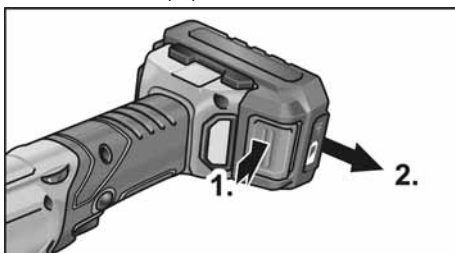
Ved afmontering af grebet skal skruen, der er fjernet forinden, monteres igen.

Isætning/skift af akku

- Tryk den opladede akku ind i elværktøjet, til den er helt i indgreb.



- For udtagning trykkes på frigørelsesknapperne (1.), hvorefter akkuen kan trækkes ud (2.).

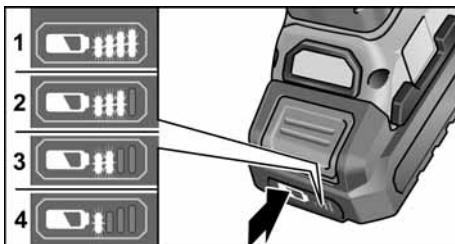


FORSIGTIG!

Når akkuen ikke er i brug, skal kontakterne på den beskyttes. Løse metaldele kan kortslutte kontakterne, eksplosions- og brandfare!

Akkuens ladetilstand

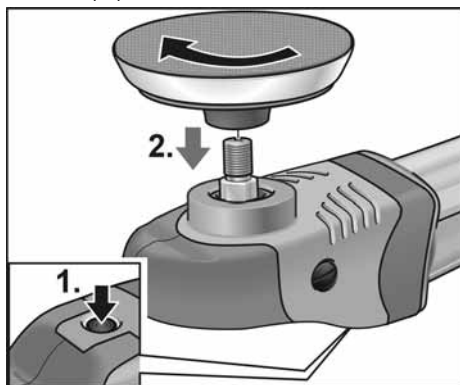
- Ved tryk på knappen kan man på lysdioden til akku-tilstandsvisning kontrollere ladetilstanden.



Hvis en af lysdioderne blinker, skal akkuen oplades. Hvis ingen lysdiode lyser efter tryk på knappen, er akkuen defekt og skal udskiftes.

Fastgørelse af værktøjsholder

- Udtag akku.
- Tryk på spindellåsen og hold den inde (1.).



- Skru værktøjsholderen (velcroskive) på spindlen med uret, og spænd fast med hånden (2.).
- Fastgør værktøjet på værktøjsholderen.
- Isæt akku.
- Tænd polermaskinen (uden indgreb) og lad den løbe i ca. 30 sekunder. Kontrollér den for ubalance og vibrationer.
- Sluk polermaskinen.

Skift af værktøjsholdern

- Udtag akku.
- Tryk på spindellåsen og hold den inde.
- Drej værktøjsholderen mod uret, og skru den af spindlen.
- Fastgør den nye værktøjsholder (se ovenfor).
- Isæt akku.

Henvisninger vedrørende fastgøring af værktøjer

⚠ **FORSIGTIG!**

Fastgør værktøjerne centrert på værktøjsholderen. Maskinen kan beskadiges ved uligevægt. Arbejdsresultatet kan blive dårligere.

i BEMÆRK

Brug det originale FLEX-tilbehør til denne model. Hvis du ikke bruger det originale FLEX-tilbehør, kan det give et dårligere poleringsresultat, øgede vibrationer samt øget slid og endda skader på maskinen.

Henvisninger vedrørende slid på svamp

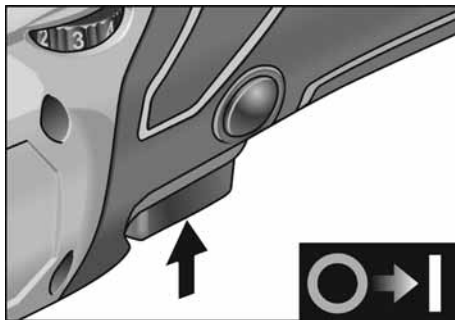
i BEMÆRK

Generelt ist der Schwamm-Verschleiß bei fGenerelt er sliddet på svampen mange gange større på frit roterende excenter-polermaskiner end ved roterende poleremaskiner og tvangsdrejede excenter-polermaskiner. Pga. drevet slides svampen ikke yderst, men i midten. Jo kraftigere/længere tid cellestrukturen belastes og dermed ødelægges, desto hurtigere opstår der friktionsvarme, og følgeskader kan ikke undgås.

Et sådant slid kan ikke ses yderst på svampen. Her hjælper det kun at udskifte svampen rettidigt og bortskaffe den for at undgå varmeskader på maskinen.

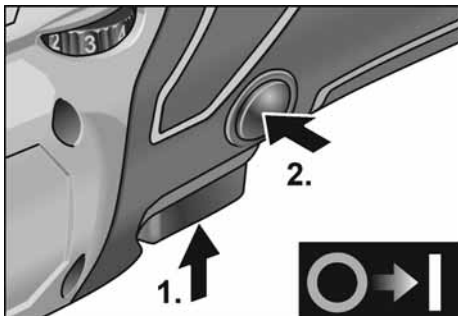
Tænd og sluk

Kortvarig drift uden indgreb

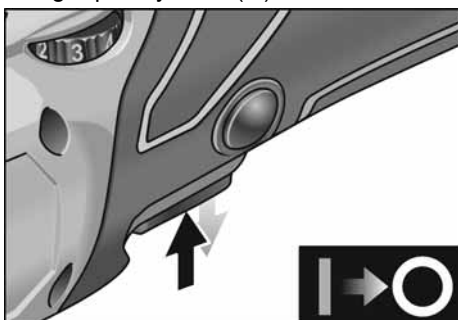


- Tryk på kontakten og hold den fast.
- Slip afbryderen for at slukke maskinen.

Konstant drift med indgreb

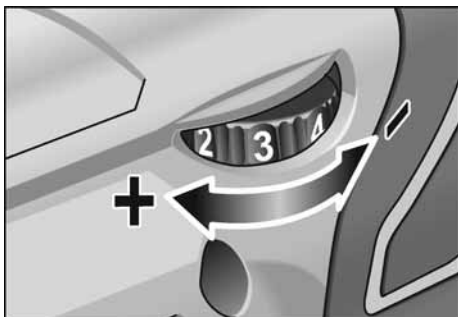


- Tryk på afbryderen og hold den inde (1.).
- Hold låseknappen inde for at låse den og slip afbryderen (2.).



- Tryk kortvarigt på afbryderen og slip den for at slukke maskinen.

Forvalg af omdrejningstal



- Stil indstillingshjulet på den ønskede værdi for indstilling af arbejdhastigheden.

- Når der trykkes forsigtigt på kontakten, opkøres maskinen til det forvalgte omdrejningstal.



FORSIGTIG!

Fare for tilskadekomst, hvis værktøjet ødelægges. Anvend et passende værktøj til arbejdsopgaven.



BEMÆRK

Ved overbelastning eller overophedning under konstant drift slukker maskinen.

For at fortsætte arbejdet skal du slukke maskinen og tænde den igen.

Arbejdsinstrukser



BEMÆRK

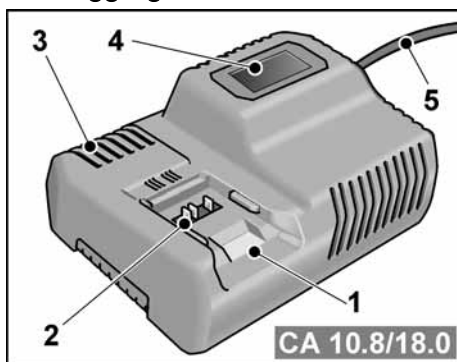
Værktøjet har et kortvarigt efterløb, efter at motoren er standset.

Ved brug af polerpasta skal der anvendes et separat værktøj for hver pasta.

Svampe kan renses maskinelt.

Besøg vores hjemmeside www.flex-tools.com for flere oplysninger.

Ladeaggregat



- 1 Indskubningsåbning til akku
- 2 Kontakter
- 3 Ventilationsslidser
- 4 Display til visning af driftstilstand
- 5 Netkabel med netstik

Ladeaggregatet CA 10.8/18.0 er beregnet til opladning af FLEX-akkuer af typen

- AP 10.8 (2,5 Ah),
- AP 18.0 (2,5 Ah),
- AP 10.8 (5,0 Ah),
- AP 18.0 (5,0 Ah).

Anvisninger for lang akku-levetid

FORSIGTIG!

- Oplad aldrig akkuer ved temperaturer under 0 °C eller over 55 °C.
- Oplad ikke akkuer i miljøer med høj luftfugtighed eller omgivelsestemperatur.
- Tildæk ikke akkuer og ladeaggregat under opladningen.
- Træk ladeaggregatets netstik ud efter opladningen.

Under opladningen opvarmes akku og ladeaggregat. Dette er normalt!

Litium-ion-akkuer har ikke den velkendte „memory-effekt“. Alligevel bør man aflade en akku helt før opladning og altid afslutte opladningen helt.

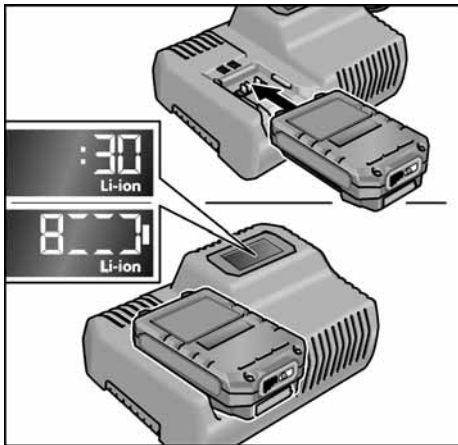
Hvis akkuer ikke skal benyttes i længere tid, skal de oplades delvis og opbevares køligt.

Opladningsproces

FORSIGTIG!

Isæt kun originale akkuer i det medfølgende ladeaggregat.

- Sæt ladeaggregatets netstik i. Displayets baggrundsbelysning lyser grønt i 2 sekunder og slukkes derefter igen. Der vises OK.



- Isæt hele akkuen i ladeaggregatet, til den er i indgreb.
 - På displayet vises skiftevis den resterende opladningstid (til fuldstændig opladning af akkuen) og en grafisk visning af ladetilstanden.

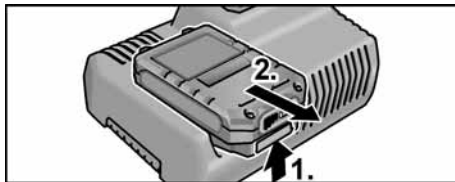
- Displayets baggrundsbelysning lyser orange, når akkuen er mindre end 80% opladet.
- Fra 80% akkuladning lyser displayet grønt, og der vises OK.

- Akkuen er fuldstændig opladet, når der vises



Den grønne baggrundsbelysning slukkes efter kort tid.

- Tag akkuen ud af ladeaggregatet.



- Træk netstikket ud.

BEMÆRK

Hvis displayet blinker efter isætning af akkuen, er der en fejl på akkuen eller på ladeaggregatet.



Displayet blinker langsomt.
Baggrundsbelysning orange.

Akkuen er for varm eller for kold. Når akkuen har nået ladetemperaturen (0°C...55°C), begynder opladningen.



Displayet blinker hurtigt.
Baggrundsbelysning rød.

Tag akkuen ud af ladeaggregatet, og isæt den igen. Ved uændret visning er akkuen defekt. Udskift akkuen, eller få den kontrolleret på et fagværksted.

Hvis der også vises en fejlmeddelelse med en anden akku, er der en defekt på ladeaggregatet. Få et fagværksted til at kontrollere ladeaggregatet.

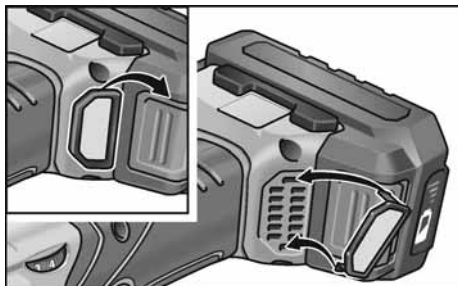
Vedligeholdelse og eftersyn

ADVARSEL!

Tag altid akkuen ud, før du udfører arbejde på elværktøjet.

Rengøring

- Rengør maskinen og gitteret foran ventilationsspalterne regelmæssigt. Intervallerne afhænger af materialet, der skal bearbejdes, og af brugsvareheden.
- Blæs husets indre med motor ud regelmæssigt med tør trykluft.
- Rengør støvfilter regelmæssigt.



Tag støvfilter af, og blæs ud med tør trykluft.

Gearkasse

BEMÆRK

Grebshætten må ikke fjernes helt inden for garantiperioden. Ved tilsidesættelse af dette bortfalder producentens garantiforpligtelser.

Reparationer

Reparationer må kun udføres af et af producenten godkendt kundeservice-værksted.

Reserve dele og tilbehør

Andet tilbehør, især værktøjer og polerhjælpe-midler, findes i katalogerne fra producenten. Eksplosionstegninger og reservedelslister findes på vores hjemmeside:
www.flex-tools.com

Bortskaffelseshenvisninger

ADVARSEL!

Udtjent elværktøj skal gøres ubrugeligt før bortskaffelse:

- neddrevet elværktøj ved at fjerne netledningen,
- akkudrevet elværktøj ved at fjerne akkuen.



Kun for EU-lande

Elektroværktøjer er ikke normalt husholdningsaffald.

I henhold til europæisk direktiv 2012/19/EU om affald af elektrisk og elektronisk udstyr og omsætning til national ret skal udtjente elektriske værktøjer samles separat og afleveres på et opsamlingssted for material-egenvinding.



Råstøfgenvinding i stedet for bortskaffelse af affald.

Produktet, tilbehøret og emballagen skal affaldsbehandles miljørigtigt. Plastdelene er mærket til sortering efter affaldstype.

ADVARSEL!

Akkumulatorer/batterier er ikke normalt affald og må derfor ikke destrueres sammen med normalt husholdningsaffald, brændes eller kastes i vand. Udtjente akkumulatorer må ikke åbnes.

Kun for EU-lande:

Ifølge direktiv 2006/66/EF skal defekte eller udtjente akkumulatorer/batterier anvendes til genbru.



BEMÆRK

Faghandlen giver oplysninger om bortskaffelsesmuligheder!

CE-Overensstemmelse

Vi erklærer under almindeligt ansvar, at produktet beskrevet under „Tekniske data“ er i overensstemmelse med følgende standarder eller normative dokumenter:

EN 60745-2-3 ifølge bestemmelserne i direktiv 2014/30/EU, 2006/42/EF, 2011/65/EU.

Ansvarlig for det tekniske dossier:
FLEX-Elektrowerkzeuge GmbH, R & D
Bahnhofstrasse 15, D-71711 Steinheim/Murr



Peter Lameli
Technical Head

Klaus Peter Weinper
Head of Quality
Department (QD)

15.12.2020
FLEX-Elektrowerkzeuge GmbH
Bahnhofstrasse 15, D-71711 Steinheim/Murr

Ansvarsudelukkelse

Fabrikanten og hans repræsentant overtager ikke ansvaret for skader og fortjeneste som virksomheden evt. er gået glip af som følge af driftsafbrydelse i virksomheden, forårsaget af produktet eller fordi produktet ikke kunne benyttes.

Fabrikanten og hans repræsentant overtager ikke ansvaret for skader, der skyldes usagkyndig brug, eller for skader, der er opstået i forbindelse med anvendelse af produkter fra andre fabrikanter.

Innhold

Symboler som brukes	97
Symbolene på apparatet	97
For din egen sikkerhet	97
Støy og vibrasjon	99
Tekniske data	100
Et overblikk	101
Bruksanvisning	102
Vedlikehold og pleie	105
Henvisninger om skroting	106
CE-Konformitet	106
Utelukkelse av ansvar	106

Symboler som brukes

ADVARSEL!

Gjør oppmerksom på en umiddelbar truende fare. Det er kan oppstå livsfare eller fare for alvorlige skader dersom dette ikke blir fulgt.

FORSIKTIG!

Gjør oppmerksom på en situasjon som kan være farlig. Det kan oppstå skade på personer eller ting dersom dette ikke blir fulgt.

HENVISNING

Betyr tips og informasjon om bruken.

Symbolene på apparatet



Bruksveiledningen må leses igjennom for å unngå fare for skade!



Bruk øyevern!



Henvisninger om avskaffing av gammelt apparat (se side 106)!

For din egen sikkerhet

ADVARSEL!

Må leses igjennom og tas hensyn til ved bruk av elektroverktøy:

- betjeningsveiledningen som er vedlagt,
- de "generelle sikkerhetshenvisningene" i omgang med elektroverktøy i den vedlagte brosjyren (Nr.: 315.915),
- de regler og forskrifter som gjelder på stedet for uhellsforebyggende tiltak.

Dette elektroverktøyet er bygget etter teknik-kens stand og anerkjente sikkerhetstekniske regler. Det kan allikevel oppstå skade for liv og levnet for brukeren eller tredje personer eller også skade på ting under bruken av maskinen.

Polereren må kun brukes

- til de arbeider den er beregnet for,
- når den er i sikkerhetsteknisk lytefri tilstand.

Feil på maskinen som har innflytelse på den tekniske sikkerheten må straks utbedres.

Forskriftsmessig bruk

Polereren er beregnet for

- profesjonelt bruk i industri og håndverk,
- alle slags poleringsarbeider med poleringssvamp, lam- og ullfell, filtallerken, poleringsskive,
- og med poleringsverktøy som er tillatt for et turtall på minst 1500 o/min.

Sikkerhetshenvisninger for polering

ADVARSEL!

Lese igjennom alle sikkerhetsveiledningene og anvisningene. Dersom sikkerhetsveiledningene ikke blir overholdt, kan dette føre til elektrisk støt, brann eller alvorlige skader. Oppbevar sikkerhetsveiledningene og anvisningene for senere bruk.

- Dette elektroverktøyet kan brukes som polerer. Ta hensyn til alle sikkerhetsveiledninger, anvisninger, framstillinger og data som følger med maskinen. Dersom de følgende anvisningene ikke blir tatt hensyn til, kan dette føre til elektrisk støt, brann og/eller alvorlige skader.

- **Dette elektroverktøyet er ikke egnet for sliping, sliping med sandpapir, arbeid med trådbørster og som skillesliper.** Dersom elektroverktøyet brukes til formål som det ikke er beregnet for, kan det oppstå fare og skader.
- **Ikke bruk tilbehør som ikke er spesielt beregnet og godkjent av produsenten for bruk med dette elektroverktøyet.** Kun dersom tilbehøret blir festet fast til elektroverktøyet, garanteres en sikker bruk.
- **Det tillatte turtallet for det brukte verktøyet må være minst så høyt som det høyeste turtallet som er angitt på elektroverktøyet.** Tilbehør som dreies rundt hurtigere enn tillatt, kan ødelegges og bli slynget bort.
- **Brukt verktøy må passe nøyaktig oppå opptaket til elektroverktøyet.** Feilt dimensjonert verktøy kan ikke bli tilstrekkelig avskjermet eller kontrollert.
- **Flens og annet tilbehør må passe nøyaktig oppå spindelen til elektroverktøyet.** Verktøy som ikke passer helt oppå spindelen til elektroverktøyet, dreier seg ujevnt, vibrerer sterkt og kan forårsake at du mister kontrollen.
- **Ikke bruk skadet verktøy. Kontroller før hver bruk at verktøyet ikke har avspittings eller sprekker.** Dersom elektroverktøyet eller verktøytilbehøret faller ned, må det kontrolleres om det har tatt skade, bruk i så fall et annet verktøy som ikke er skadet. Når du har kontrollert verktøyet og har satt det inn, må du og andre personer som befinner seg i nærheten holde dere på avstand utenfor området for det roterende verktøyet, og la maskinen først gå i ett minutt med høyeste turtall. Skadet verktøy brenner for det meste i løpet av denne testtiden.
- **Bruk personlig verneutstyr.** Alt etter anvendelsen, må du bruke ansiktsvern, øyevern og vernebrille. Dersom det skulle kreves, bør det brukes støvmaske, hørselsvern, vernehansker eller spesialforkle som holder borte små materialbiter. Øynene må beskyttes mot fremmedlegemer som kan bli slynget rundt ved forskjellige anvendelser. Støv- eller pustevernmaske skal filtrere det støvet som oppstår under bruken.
- Dersom du blir utsatt for sterk støy i lang tid, kan dette føre til tap av hørselen.
- **Pass på at andre personer blir holdt på sikker avstand fra arbeidsområdet. Enhver som kommer innenfor arbeidsområdet, må ha på seg personlig verneutstyr.** Bruddstykker av arbeidsstykke eller brukne verktøy kan bli slynget rundt og kan forårsake skade også utenfor det direkte arbeidsområdet.
- **Hold strømkabelen alltid borte fra verktøy som dreier seg.** Dersom du mister kontrollen over maskinen, kan strømkabelen bli kuttet over eller henge fast, slik at hånden eller armen din kan komme inn i verktøyet som dreies rundt.
- **Legg elektroverktøyet aldri fra deg før verktøyet er helt stoppet opp.** Et verktøy som dreier seg kan komme i kontakt med arbeidsplaten og du kan dermed miste kontrollen over elektroverktøyet.
- **La ikke elektroverktøyet være i gang mens du bærer det.** Klærne dine kan ved en tilfældighet komme i kontakt med verktøy som dreier seg og henge fast i disse slik at verktøyet kan bore seg inn i kroppen din.
- **Rengjør regelmessig ventilasjonssprekene på elektroverktøyet.** Motorviften trekker støv inn i kassen og dette kan føre til en sterk oppsamling av metallstøv, noe som igjen kan føre til elektrisk fare.
- **Ikke bruk elektroverktøyet i nærheten av brennbare materialer.** Gnister kan antenne disse materialene.
- **Bruk ikke verktøy som krever flytende kjølemiddel.** Bruk av vann eller andre væsker kan føre til elektrisk støt.

Tilbakeslag og tilsvarende sikkerhets-henvisninger

Tilbakeslag er en plutselig reaksjon som oppstår når et dreierende innsatsverktøy, som f.eks. slipeskive, slipetallerken, trådbørste osv henger seg opp eller blokkerer. Fastkjøring eller blokkering fører til en plutselig stopp av det roterende verktøyet.

Dermed blir et ukontrollert elektroverktøy akselerert imot dreieretningen til innsatsverktøyet ved blokkeringsstedet.

Dersom f.eks. en slipeskive henger fast eller blokkerer i arbeidsstykket, kan kanten på slipeskiven som skjærer inn i arbeidsstykket bli hengende fast og dermed kan slipeskiven brette ut eller forårsake et tilbakeslag.

Slipeskiven beveger seg så enten imot betjeningspersonen eller bort fra denne, alt etter dreieretningen på skiven ved blokkeringsstedet. Derved kan slipeskivene også brekkes.

Et tilbakeslag er følgen av en feil eller ikke sakkyndig bruk av elektroverktøyet.

Dette kan forhindres ved egnete forsikthetstiltak som beskrevet under.

- **Hold elektroverktøyet godt fast og hold kroppen og armene i en posisjon som kan fange opp tilbakeslagskraften. Bruk alltid det ekstra håndtaket, dersom dette finnes, for å ha mest mulig kontroll over tilbakeslagskraften eller reaksjonsmomentet når maskinen kjøres opp.**

Betjeningspersonalet kan ved egnete vernetiltak kontrollere tilbakeslags- og reaksjonskreftene.

- **Hendene må aldri komme i nærheten av verktøy som dreier seg.** Verktøyet kan ved et tilbakeslag bevege seg over hånden din.
- **Unngå at kroppen din kommer inn i det området hvor elektroverktøyet beveger seg ved et tilbakeslag.** Et tilbakeslag driver elektroverktøyet i motsatt retning til bevegelsen av poleren ved blokkeringsstedet.

- **Arbeid særlig forsiktig i områder ved hjørner, skarpe kanter osv. Forhindre at innsatsverktøyet blir slått tilbake fra arbeidsstykket eller klemmes fast.** Det roterende verktøyet har lett for å klemme fast ved hjørner, skarpe kanten eller når det kastes tilbake. Dette forårsaker at du mister kontrollen eller at det oppstår et tilbakeslag.

Særlige sikkerhetsveiledninger for polering:

- **Ikke legg løse deler oppå poleringssetten, i særdeleshet festesnorer. Legg bort eller forkort alle festesnorene.** Løse festesnorer som kan bli dreiet rundt under arbeidet, kan henge fast i fingrene eller kan bli fanget opp i arbeidsstykket.

Andre sikkerhetsveiledninger

- Spindelstopperen må kun trykkes når verktøyet står stille.

Støy og vibrasjon

Lyd- og svingningsverdiene er målt i henhold til EN 60745-2-3.

Det målte A lydnivået på apparatet er typisk:

- Lydtrykknivå L_{pA} : 69,8 dB(A);
- Lydeffektnivå L_{WA} : 80,8 dB(A);
- Usikkerhet: K = 2,5 dB.

Samlet verdi for svingning (ved polering av lakkoverflater):

- Emisjonsverdi a_h : <3,4 m/s²
- Usikkerhet: K = 0,5 m/s²



FORSIKTIG!

De angitte måleverdiene gjelder for nye maskiner. Under den daglige bruken forandres lyd- og svingningsverdiene.



HENVISNING

Det svingningsnivået som er angitt i denne anvisningen er målt i henhold til et måle-metode som er normert etter EN 60745-2-3, og kan brukes for sammenligning av elektroverktøy. Den egner seg også for en foreløpig vurdering av svingningsbelastningen.

Det angitte svingningsnivået representerer de hovedsakelige bruken av elektroverktøyet. Dersom elektroverktøyet blir brukt for annen bruk med avvikende verktøy, eller det ikke foretas tilstrekkelig vedlikehold, kan svingningsnivået avvike. Dette kan føre til en tydelig forhøyning av svingningsbelastningen

for hele arbeidstiden.

For en nøyaktig vurdering av svingningsbelastningen bør også tidene tas hensyn til hvor maskinen er slått av eller er i gang, men ikke blir brukt. Denne kan tydelig redusere svingningsbelastningen over hele arbeidstiden.

Det bør fastlegges ekstra sikkerhetstiltak for vern av brukeren overfor svingninger, som f. eks. vedlikehold av elektroverktøy og arbeidsverktøy, oppvarming av hendene, organisasjon av arbeidsforløpet.



FORSIKTIG!

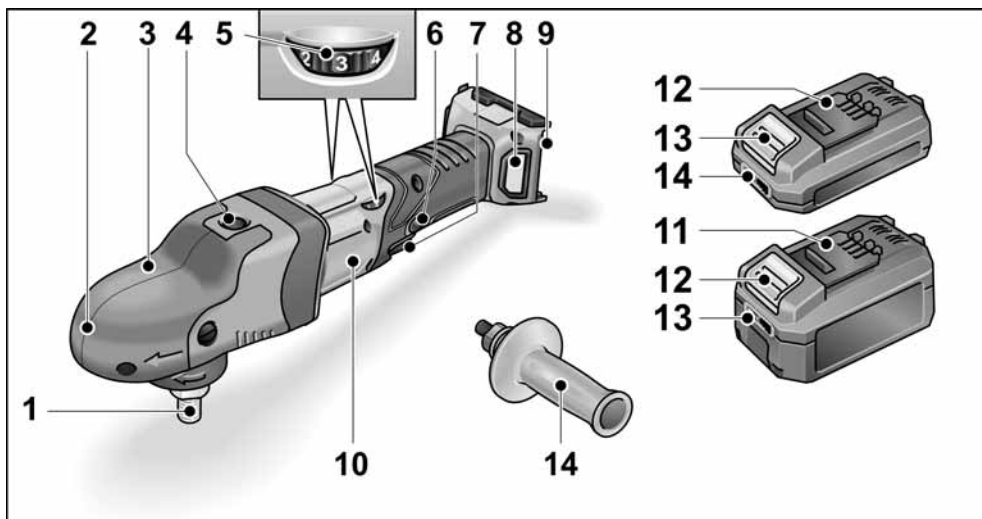
Ved lydtrykk på over 85 dB(A) må det brukes hørselsvern.

Tekniske data

		PE 150 18.0-EC
Maskintype		Polerer
Merkespenning	V	18
Batteri		AP 18.0/2,5 AP 18.0/5,0
Verktøyopptak		M14
Verktøy Ø max.	mm	160
Tomgangsturtall	o/min	(150)* 900-1.450
Vekt i henhold til «EPTA-prosedyre 01/2003» (uten batteri)	kg	1,9
Vekt batteri		
- AP 18.0/2,5	kg	0,42
- AP 18.0/5,0	kg	0,72
Gjennomsnittlig batteridriftstid (avhengig av turtall, verktøydiameter, belastning ...)		
- AP 18.0/2,5	min	15
- AP 18.0/5,0	min	30
A-vurderte støynivå tilsvarende EN 60745-2-3 (se «Støy og vibrasjon»):		
Lydtrykksnivå L_{pA}	dB(A)	69,8
Lydeffektnivå L_{WA}	dB(A)	80,8
Usikkerhet K	db	2,5
Samlet svingningsverdi tilsvarende EN 60745-2-3 (se «Støy og vibrasjon»):		
Emisjonsverdi a_h	m/s^2	<3,4
Usikkerhet K	m/s^2	0,5

* Startturtall for akselerasjonsfunksjon

Et overblikk



- | | |
|---|---|
| <p>1 Spindel</p> <p>2 Girhode med gripehette
Med luftutslipp og pil for dreieretning.</p> <p>3 Festeskruer for gripehette</p> <p>4 Spindelstopper
For å feste spindelen ved skift av verktøy.</p> <p>5 Innstillingshjul for forvalg av turtall</p> <p>6 Låseknapp
Låser bryteren (7) i varig drift.</p> | <p>7 Bryter
For å slå på og av såsom å kjøre opp til forhåndsvalgt turtall.</p> <p>8 Filterdeksel</p> <p>9 Sjakt for innsetting av batteri</p> <p>10 Typeskilt</p> <p>11 Li-Ion-batteri (2,5 Ah eller 5,0 Ah)</p> <p>12 Utløserknapp for batteri</p> <p>13 Batterinivåindikator</p> <p>14 Håndtak</p> |
|---|---|

Bruksanvisning

ADVARSEL!

Før alt arbeid på elektroverktøyet må batteriet tas ut av verktøyet.

Før ibruktaking

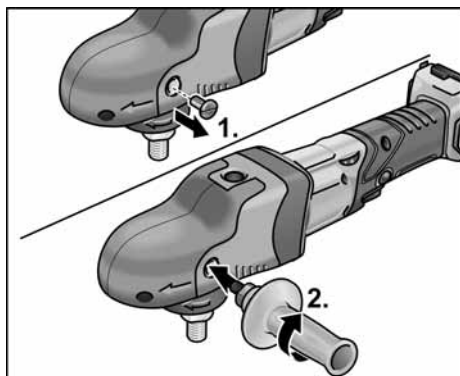
Pakk ut polereren og kontroller at leveringen er fullstendig og ikke har transportskader.

HENVISNING!

Batteriene er ikke fullstendig ladet ved levering. Før første gangs bruk må batteriene lades helt opp. Se bruksanvisningen for laderen.

Montering av ekstra håndtak

For bedre håndtering av polereren kan det monteres et ekstra håndtak.



Fjern festeskruen på gripeheten på den siden hvor håndtaket skal monteres.

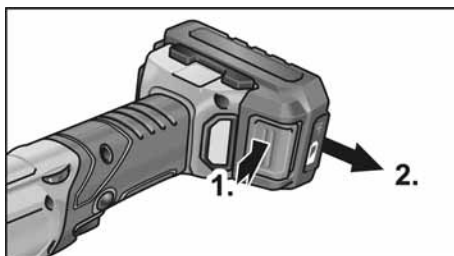
Ved demontering av håndtaket må den skruen som ble fjernet monteres igjen.

Sette inn/skifte batteri

- Trykk det oppladete batteriet helt inn i elektroverktøyet til det går i lås.



- Batteriet tas ut ved å trykke på utløserknappene (1.) og trekke ut batteriet (2.).

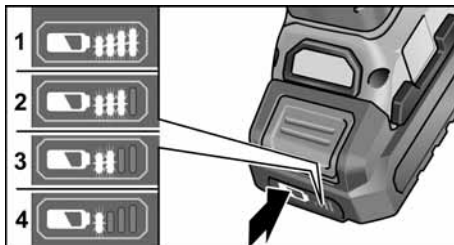


FORSIKTIG!

Når batteriet ikke er i bruk, må kontaktene beskyttes. Løse metalldele kan kortslutte kontaktene, det er da fare for eksplosjon og brann!

Batteriets ladenivå

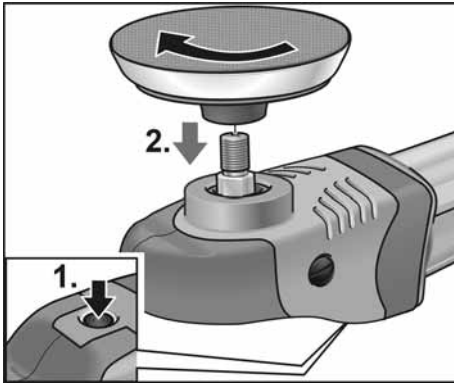
- Ved å trykke på knappen kan man kontrollere ladenivået på LED-ene til batterinivåindikatoren.



Blinker en av LED-ene, må batteriet lades. Hvis ingen LED-er lyser når man har trykt på knappen, er batteriet defekt og må skiftes.

Feste verktøyholderen

- Ta ut batterie.
- Trykk spindelstopperen og hold den trykket (1.).



- Skru verktøyholderen (borrelåstallerken) på spindelen med urviseren, og stram den for hånd (2.).
- Fest verktøyet på verktøyholderen.
- Sett inn batteriet.
- Slå på polereren (uten å la den smekke i) og la polereren gå i ca. 30 sekunder. Kontroller den for ujevnheter og vibrasjoner.
- Slå av polereren.

Skifte ut verktøyholderen

- Ta ut batterie.
- Trykk spindellåsen og hold den trykket.
- Drei verktøyholderen mot urviseren, og skru den av spindelen.
- Sett på en ny verktøyholder (se ovenfor).
- Sett inn batteriet.

Henvvisninger om feste av verktøy



FORSIKTIG!

Fest verktøyet sentrert på verktøyholderen.. Ujevnheter kan føre til skade på maskinen. Dessuten kan arbeidsresultatet bli dårligere.



HENVISNING

Bruk originalt FLEX-tilbehør til denne modellen. Hvis det ikke brukes originalt FLEX-tilbehør, kan dette føre til dårligere poleringsresultat, økt vibrasjon, større slitasje og til og med skader på maskinen.

Informasjon om svampslitasje



HENVISNING

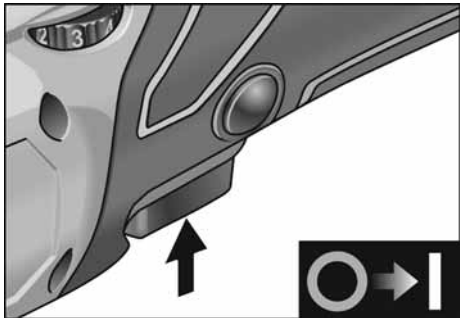
Generelt er svampslitasjen med frie eksenterpolerere mange ganger høyere enn med roterende polerere eller tvungne eksenterpolerere.

På grunn av driften skjer denne slitasjen ikke på utsiden av svampen, men inni svampkjernen. Jo sterkere/lengre cellestrukturen belastes og dermed ødelegges, jo hurtigere oppstår det friksjonsvarme, og da er følgeskader uunngåelig.

En slik slitasje er ikke synlig på utsiden av svampen. Det eneste som nytter, er utskifting og kassering i rett tid for å unngå varmeskader på maskinen.

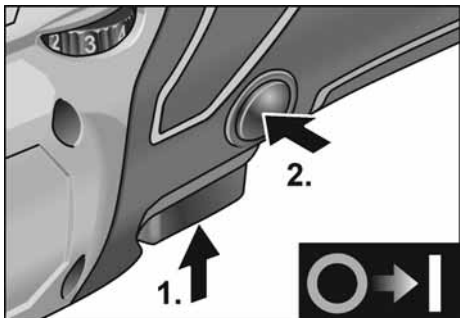
Inn- og utkopling

Korttidsdrift uten fastlåsing

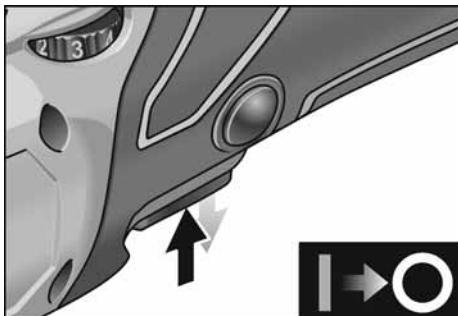


- Trykk bryteren og hold den fast (1.).
- For utkopling slippes bryteren.

Varig drift med fastlåsing

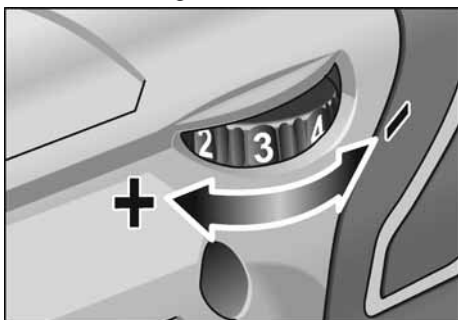


- Trykk bryteren og hold den fast (1.).
- For at den skal låse fast, holdes låseknappen trykket og bryteren slippes (2.).



- For utkopling trykkes bryteren kort og slippes igjen.

Turtallsforvalg



- For innstilling av arbeidsturtallet må innstillingshjulet stilles på ønsket verdi.
- Bryteren må betjenes med følelse når maskinen kjøres opp til forhåndsvalgt turtall.

⚠ FORSIKTIG!

Fornettingsfare ved ødeleggelse av verktøyet. Bruk riktig verktøy for det arbeidet som skal utføres.

i HENVISNING

Ved overbelastning eller overoppheting i kontinuerlig drift stopper maskinen. For å kunne arbeide videre må maskinen slås av og deretter på igjen.

Arbeidstips

i HENVISNING

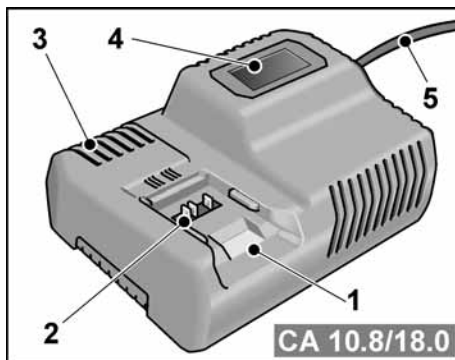
Etter utkoplingen går maskinen etter i kort tid.

Ved bruk av poleringspasta må det for hver av pastene brukes egnet verktøy.

Svampene kan rengjøres i maskin.

Videre informasjoner om produktene finnes under www.flex-tools.com.

Ladeapparat



- 1 Innskyvingssjakt for batteri
- 2 Kontakter
- 3 Lufteåpning
- 4 Display for indikering av driftstilstand
- 5 Nettkabel med nettstøpsel

Ladeapparatet CA 10.8/18.0 er ment for lading av FLEX-batterier av typene

- AP 10.8 (2,5 Ah),
- AP 18.0 (2,5 Ah),
- AP 10.8 (5,0 Ah),
- AP 18.0 (5,0 Ah).

Henvisninger for lang batteri-levetid

⚠ FORSIKTIG!

- Lad aldri batterier ved temperaturer under 0 °C eller over 55 °C.
- Lad ikke batterier i omgivelser med høy luftfuktighet eller høye omgivelsestemperaturer.
- Dekk ikke til batteri og ladeapparat under ladingen.
- Trekk ut nettstøpslet til ladeapparatet etter at ladingen er ferdig.

Under ladingen blir batteriet og ladeapparatet varmt. Der er normalt! Lithium-ione-batterier har ikke den kjente «Memory-effekten». Likevel bør et batteri være helt utladet før opplading, og ladingen bør alltid fullføres helt.

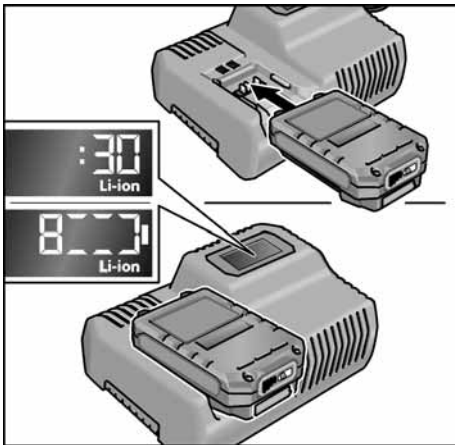
Hvis batteriene ikke brukes i lang tid, lad batteriene delvis og lagre dem kaldt.


Lading

FORSIKTIG!

Sett kun originalbatterier inn i det medfølgende ladeapparatet.

- Sett i nettstøpslet til ladeapparatet. Bakgrunnsbelysningen til displayet lyser grønt i 2 sekunder og slukker så igjen. Det vises OK.



- Batteriet skal settes helt inn i ladeapparatet til det går i lås.
 - På displayet vises vekselvis restvarigheten av ladeprosessen (til fullstendig lading av batteriet) og en grafisk framstilling av ladetilstanden.
 - Bakgrunnsbelysningen til displayet lyser oransje, hvis batteriet er ladet mindre enn 80 %.
 - Fra 80 % batterilading lyser displayet grønt og det vises OK.
- Batteriet er fullstendig ladet når displayet viser .

Den grønne bakgrunnsbelysningen slukker etter kort tid.


- Ta batteriet ut av ladeapparatet.



- Støpselet trekkes ut.

HENVISNING

Hvis displayet blinker etter innsetting av batteriet i ladeapparatet, er det en feil i batteriet eller i ladeapparatet.

 Displayet blinker langsomt.
Bakgrunnsbelysning oransje.
Batteriet er for varmt eller for kaldt. Hvis batteriet har nådd ladetemperaturen (0°C...55°C), begynner ladingen.

 Displayet blinker raskt.
Bakgrunnsbelysning rød.

Ta batteriet ut av ladeapparatet og sett det inn igjen. Ved samme indikering, er batteriet defekt. Skift batteriet eller få det kontrollert ved et fagverksted.

Hvis den samme feilmeldingen vises med et annet batteri, er ladeapparatet defekt. La et fagverksted kontrollere ladeapparatet.

Vedlikehold og pleie

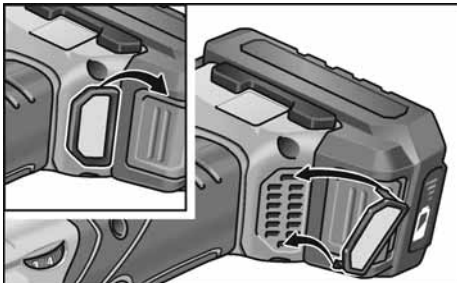
ADVARSEL!

Før alt arbeid på elektroverktøyet må batteriet tas ut av verktøyet.

Rengjøring

- Maskinen og gitteret foran ventilasjonsåpningene må rengjøres regelmessig. Hvor ofte dette må skje er avhengig av hvor lenge maskinen er i bruk.
- Innsiden av kapslingen med motoren må regelmessig blåses ut med tørr trykkluft.

- Rengjør støvfilteret regelmessig.



Ta av støvfilteret, og blås det rent med trykkluft.

Drevet

i HENVISNING

Gripehetten må ikke fjernes fullstendig i løpet av garantitiden. Dersom dette ikke blir fulgt, slettes produsentens garantiforpliktelse.

Reparasjoner

Reparasjoner må kun utføres av et kunde-service verksted som er autorisert av produsenten.

Reservedeler og tilbehør

Annet tilbehør, særlig verktøy og hjelpemidler ved polering, finnes i katalogen til produsenten.

Ekspljosjonstegninger og lister for reservedeler finnes på vår hjemmeside: www.flex-tools.com

Henvisninger om skroting

! ADVARSEL!

Gjør brukte elektroverktøy ubrukelige før kassering:

- nettdrevne elektroverktøy ved at strømkabelen fjernes,
- batteridrevne elektroverktøy ved at batteriet tas ut.



Kun for EU-land

Ikke kast elektrisk verktøy i bosset.

I henhold til det europeiske direktivet 2012/19/EU om avhending av elektrisk og elektronisk gammelt utstyr og omsetning av nasjonal rett, må brukte elektriske verktøy samles separat og avhendes på en miljø-vennlig måte.

♻️ Råstoffgjenvinning i stedet for avfallshåndtering.

Maskin, tilbehør og emballasje bør avhendes ved gjenvinning på en miljøvennlig måte. For å garantere en ren resirkuleringsprosess i henhold til typen, er plastdeler merket.

! ADVARSEL!

Batterier må ikke kastes i det vanlige bosset, de må ikke brennes eller kastes i vannet. Utbrukne batterier må ikke åpnes.

Kun for EU-land:

I henhold til direktivet 2006/66/EF må defekte eller brukte batterier leveres inn til resirkulering.

i HENVISNING

Faghandelen vil gi deg informasjon om avhendingsmåter.

CE-Konformitet

Vi erklærer hermed at vi alene er ansvarlig for at de punkter som er beskrevet under „Tekniske data“ stemmer overens med følgende normer eller normative dokumenter:

EN 60745-2-3 i henhold til bestemmelsene i direktivene 2014/30/EU, 2006/42/EF, 2011/65/EU.

Ansvarlig for tekniske dokumenter:
FLEX-Elektrowerkzeuge GmbH, R & D
Bahnhofstrasse 15, D-71711 Steinheim/Murr

Peter Lameli
Technical Head

Klaus Peter Weinper
Head of Quality
Department (QD)

15.12.2020; FLEX-Elektrowerkzeuge GmbH
Bahnhofstrasse 15, D-71711 Steinheim/Murr

Utelukkelse av ansvar

Produsenten og hans representant er ikke ansvarlige for skader eller tapt vinning på grunn av avbrytelser i driften som er forårsaket av produktet og ikke mulig bruk av produktet.

Produsenten og hans representant er ikke ansvarlige for skader som er forårsaket av ikke forskriftsmessig bruk av eller i forbindelse med produkter fra andre produsenter.

Innehåll

Teckenförklaring	107
Tecken på maskinen	107
För din säkerhet	107
Buller och vibration	109
Tekniska data	110
Översikt	111
Bruksanvisning	112
Underhåll	115
Skrotning och avfallshantering	116
CE-Försäkran om överensstämmelse	116
Ansvar	116

Teckenförklaring



VARNING!

Varnar för en omedelbart hotande fara!
Risk för liv och lem om varningen ej beaktas.



VAR FÖRSIKTIG!

Varnar för en möjlig farlig situation.
Om varningen ej beaktas kan person- eller sakskador uppstå.



OBS

Hänvisar till tips och viktig information.

Tecken på maskinen



Läs noggrant igenom bruksanvisningen för att minska risken för skador!



Använd skyddsglasögon!



Avfallshantering (skrotning) (se sida 116)!

För din säkerhet



VARNING!

Läs igenom och beakta:

- föreliggande bruksanvisning,
- "Allmänna säkerhetsanvisningar" för elverktyg i det bifogade häftet (skrift-nr. 315.915),
- regler och föreskrifter för olycksförebyggande som gäller på orten, där maskinen används.

Denna vinkelslipmaskin är konstruerad enligt modern teknik och allmänt erkända säkerhetstekniska regler. Trots det kan fara för liv och lem uppstå både för användaren och andra resp skador på maskinen eller andra föremål.

Vinkelslipmaskinen får endast användas

- för avsett ändamål,
 - i säkerhetstekniskt felfritt tillstånd.
- Störningar som kan påverka säkerheten måste omgående åtgärdas.

Avsedd användning

Polermaskinen är avsedd

- för användning inom industri och hantverk,
- för all sorts polering med polersvampar, lammullshätta, filtpolerskiva, lumpskiva
- användning med polerverktyg som är godkända för varvtal på minst 1500 r/min.

Säkerhetsanvisningar för polering



VARNING!

Läs igenom alla säkerhetsanvisningar, instruktioner, illustrationer och specifikationer som medföljer elverktyget.

Om dessa inte följs kan elektriska stötar, brand och/eller svåra skador uppstå.

Förvara alla säkerhetsanvisningarna på en åtkomlig säker plats.

- Detta elverktyg är avsett för användning som polermaskin. Beakta alla säkerhetsanvisningar, anvisningar, bilder och data som erhålls med maskinen. Om följande anvisningar ej beaktas kan elektriska stötar, brand och/eller svåra personskador uppstå.

- **Detta elverktyg är ej lämpligt för slipning, slipning med sandpapper, arbete med trådborstar och kapskivor.**
Ej avsedd användning av elverktyget kan leda till skador.
- **Använd aldrig tillbehör som inte av tillverkaren rekommenderats för detta elverktyg.** Bara för att ett tillbehör kan monteras på elverktyget garanteras ingen säker användning.
- **Det använda tillbehörets tillåtna varvtal måste vara minst så högt som elmaskinens angivna max varvtal.**
Tillbehör som roterar snabbare än tillåtet, kan gå sönder och flyga omkring.
- **Det använda verktygets ytterdiameter och tjocklek måste motsvara elverktygets angivna mått.** Felaktigt uppmätta verktyg kan inte skärmas eller kontrolleras tillräckligt.
- **Flänsar eller andra tillbehör måste passa exakt på elverktygets spindel.**
Verktyg som inte passar exakt på elverktygets spindel roterar ojämnt, vibrerar starkt och kan leda till att man förlorar kontrollen över verktyget.
- **Använd aldrig defekta verktyg.**
Kontrollera alltid kapskivornas tillstånd (splitter, sprickor) före varje användning.
Kontrollera att elverktyget eller verktyget ej tagit skada om det fallit ner eller använd ett oskadat verktyg.
När verktyget kontrollerats och monterats, måste du hålla dig och andra personer utanför det roterande verktygets plan och låta maskinen gå en minut med högsta hastighet. Defekta verktyg bryts oftast redan under denna testtid.
- **Använd personlig skyddsutrustning.**
Använd beroende på tillämpning ansiktskydd, ögonskydd eller skyddsglasögon.
Använd vid behov dammskyddsmask, hörselskydd, skyddshandskar eller specialförkläde för att skydda dig mot små materialpartiklar. Ögonen måste skyddas mot kringflygande partiklar, som uppstår vid olika tillämpningar. Vid användning måste damm- eller andningsskyddsmask filtrera uppstående damm. Om du utsätter dig länge för starkt buller, kan hörseln ta skada.
- **Se till att andra personer håller tillräckligt avstånd till ditt arbetsområde.**
Alla som beträder arbetsområdet måste bära personlig skyddsutrustning.
Delar av arbetsstycket eller avbrutna verktyg kan flyga omkring och förorsaka skador även utanför det direkta arbetsområdet.
- **Håll alltid nätsladden på avstånd från roterande verktyg.**
Om du tappar kontrollen över maskinen, kan nätsladden kapas eller gripas och din hand eller arm komma i kontakt med det roterande verktyget.
- **Lägg aldrig ifrån dig maskinen förrän verktyget står helt stilla.**
Det roterande verktyget kan komma i kontakt med avläggningsytan, varigenom du kan tappa kontrollen över maskinen.
- **Låt aldrig maskin vara igång när den bärs.**
Din klädsel kan genom tillfällig kontakt gripas av det roterande verktyget och verktyget kan borra in sig i din kropp.
- **Rengör maskinens luftöppningar regelbundet.** Motorfläkten suger in damm i huset och en större mängd metalldamm kan förorsaka elektriska faror.
- **Använd ej maskinen i närheten av brännbart material.**
Gnistor kan tända dessa material.
- **Använd aldrig verktyg som kräver kylvätska.** Användning av vatten eller andra kylmedel kan leda till elektriska stötar.

Kast och motsvarande säkerhetsanvisningar

Kast är den plötsliga reaktionen när ett roterande insatsverktyg som slipskiva, sliptallrik eller trådborste hakar fast eller blockerar, vilket leder till att det roterande insatsverktyget stoppas abrupt. Därigenom accelererar ett okontrollerat elverktyg vid det blockerande stället i motsatt riktning till insatsverktygets rotationsriktning. Om t.ex. en slipskiva hakar fast eller blockerar i arbetsstycket, kan slipskivans kant som arbetar i arbetsstycket fastna och därigenom förorsaka att slipskivan bryts eller ett kast uppstår. Slipskivan rör sig då mot eller från användaren beroende på skivans rotationsriktning

vid det blockerande stället. Härvid kan slipskivor även brytas.

Ett kast är följden av missbruk eller felaktig användning av elverktyget. Det kan förhindras genom lämpliga försiktighetsåtgärder enligt nedanstående beskrivning.

- **Håll fast maskinen ordentligt och ställ dig så, att du kan fånga upp eventuella backslagskrafter. Använd om möjligt alltid stödhandtaget för att ha största möjliga kontroll vid eventuella backslag eller reaktioner vid uppstarten.**

Operatören kan genom lämpliga försiktighetsåtgärder behärska backslags- och reaktionskrafterna.

- **Håll alltid händerna på avstånd från roterande verktyg.**

Verktyget kan vid vid backslag röra sig över handen.

- **Undvik att med kroppen komma in i det område som elverktyget rör sig i vid ett eventuellt backslag.**

Backslag stöter elverktyget i motsatt riktning till polerverktygets rotation vid blockeringsstället.

- **Arbeta särskilt försiktigt i närheten av hörn och vassa kanter.**

Se till att verktyget ej hoppar tillbaka från arbetsstycket eller fastnar.

Det roterande verktyget tenderar till att fastna vid hörn och vassa kanter eller om det studsar tillbaka.

Detta förorsakar kontrollförlust eller backslag.

Särskilda säkerhetsanvisningar för polering

- **Se till att inga lösa delar, särskilt fästsnören, hänger utanför polerhättan. Tryck in eller korta fästsnörena.**

Lösa medroterande fästsnören kan gripa tag i fingrarna eller fastna i verktyget.

Vidare säkerhetsanvisningar

- Tryck endast på spindelreteringen när maskinen står stilla.

Buller och vibration

Buller- och svängningsvärdena har uppmätts enligt EN 60745-2-3.

Maskinens A-uppmätta ljudnivå under typiska förhållanden ger följande värden:

- Ljudtrycksnivå L_{pA} : 69,8 dB(A);
- Ljudeffektsnivå L_{WA} : 80,8 dB(A);
- Osäkerhet: $K = 2,5$ dB.

Sammanlagt svängningsvärde (vid polering av lackerade ytor):

- Emissionsvärde a_{H1} : $<3,4$ m/s²
- Osäkerhet: $K = 0,5$ m/s²



VAR FÖRSIKTIG!

De angivna mätvärdena gäller för nya maskiner. I dagligt bruk ändras buller och svängningsvärdena.



OBS

Den i denna bruksanvisning angivna svängningsnivån är uppmätt enligt en i EN 60745-2-3 standardiserad mätmetod och kan användas för jämförelse av elverktyg med varandra. Den lämpar sig också för en preliminär uppskattning av svängningsbelastningen. Den angivna svängningsnivån gäller för elverktygets huvudsakliga användning. Om elverktyget används för andra ändamål med avvikande insatsverktyg eller bristande skötsel, kan svängningsnivån avvika. Detta kan avsevärt höja svängningsbelastningen över hela livslängden.

För en exakt bestämning av svängningsbelastningen bör även den tid som maskinen är frånslagen eller visserligen är igång men ej arbetar tas med i beräkningen. Detta kan tydligt minska svängningsbelastningen över hela livslängden.

Bestäm extra säkerhetsåtgärder för användarens skydd mot svängningar som till exempel: Skötseln av elverktyg, att händerna hålls varma och organisering av arbetsförlöppen.



VAR FÖRSIKTIG!

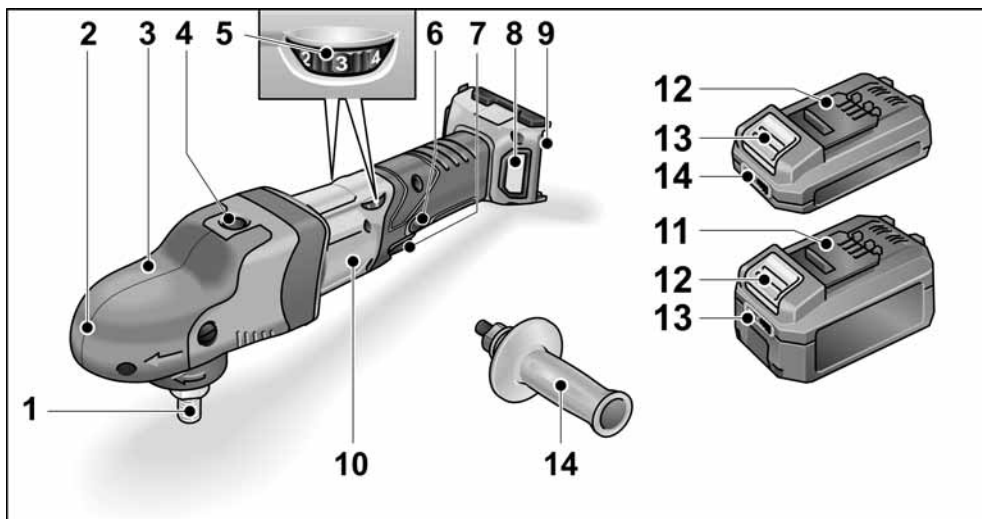
Använd hörselskydd när ljudtrycksnivån överskrider 85 dB(A).

Tekniska data

		PE 150 18.0-EC
Typ		Polermaskin
Merkespenning	V	18
Akku		AP 18.0/2,5 AP 18.0/5,0
Verktygshållare		M14
Verktygsdiameter max.	mm	160
Tomgångsvarvtal	rpm	(150)* 900-1.450
Vekt i henhold til «EPTA-prosedyre 01/2003» (uten batteri)	kg	1,9
Vekt batteri		
- AP 18.0/2,5	kg	0,42
- AP 18.0/5,0	kg	0,72
Genomsnittlig batteritid (beroende på varvtal, verktygsdiameter, belastning ...)		
- AP 18.0/2,5	min	15
- AP 18.0/5,0	min	30
A-uppmått bullernivå enligt EN 60745-2-3 (se "Buller och vibration"):		
Ljudtrycksnivå L_{pA}	dB(A)	69,8
Ljudeffektsnivå L_{WA}	dB(A)	80,8
Osäkerhet K	db	2,5
Sammanlagt svängningsvärde enligt EN 60745-2-3 (se "Buller och vibration"):		
Emissionsvärde a_h	m/s^2	<3,4
Osäkerhet K	m/s^2	0,5

* Gasgivningsfunktionens startvarvtal

Översikt



- | | |
|--|--|
| <p>1 Spindel</p> <p>2 Växelhus med grepphuv
Med luftöppning och rotationsriktningsspil.</p> <p>3 Fästskruv för grepphuv</p> <p>4 Spindellås
För att låsa spindeln vid verktygsbyte.</p> <p>5 Hastighetsinställning</p> <p>6 Spärrknapp
Låser omkopplaren (7) vid kontinuerlig drift.</p> | <p>7 Strömställare
För till- och frånslagning liksom för uppstart till inställt varvtal.</p> <p>8 Filterövertäckning</p> <p>9 Batterifack</p> <p>10 Typskylt</p> <p>11 Litiumjonbatteri (2,5 Ah eller 5,0 Ah)</p> <p>12 Frigöringsknapp för batteri</p> <p>13 Batteriets laddningsindikering</p> <p>14 Handtag</p> |
|--|--|

Bruksanvisning

VARNING!

Ta ur batteriet ur maskinen innan du utför arbeten på elverkygget.

Före start

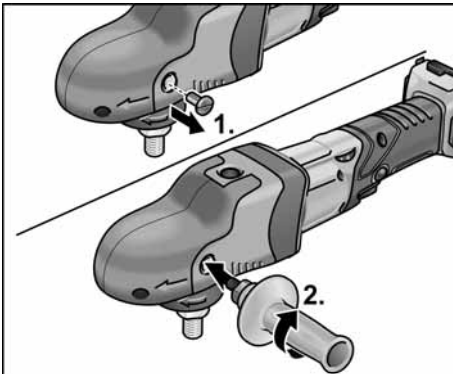
Packa upp polermaskinen och kontrollera att leveransen är fullständig och utan transportskador.

OBS

Vid leveransen är batterierna inte helt laddade. Ladda batterierna helt innan maskinen används första gången. Se bruksanvisningen till laddaren.

Montering av extrahandtag

Extrahandtaget underlättar hanteringen av maskinen.



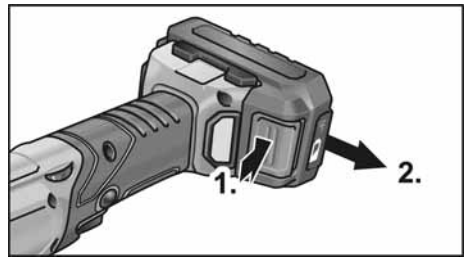
Lossa grepphuvens fästskruv på den sida som handtaget ska monteras. Skruva i den förut lossade skruven igen när handtaget demonterats.

Sätta i/byta batteri

- Tryck in det laddade batteriet i elverkygget tills batteriet snäpper fast helt.



- För att ta ur batteriet, tryck på frigöringsknapparna (1.) och dra ur batteriet (2.).

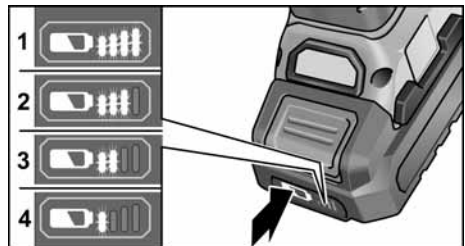


VAR FÖRSIKTIG!

Skydda batterikontaktarna när elverkygget inte används. Lös metalldelar kan kortsluta kontakten, vilket innebär explosions- och brandfara!

Batteriets laddningsnivå

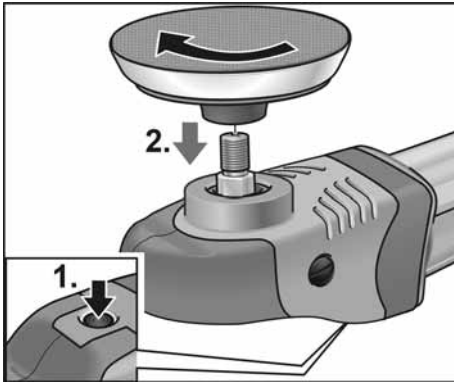
- Genom att trycka på knappen kan man med hjälp av lysdioderna för batteriets laddningsindikering kontrollera laddningsnivån.



Om en av lysdioderna blinkar måste batteriet laddas. Om ingen lysdiod lyser när man trycker på knappen är batteriet defekt och måste bytas ut.

Fästa verktygshållare

- Ta ut batteriet.
- Håll spindelspärren intryckt (1.).



- Verktygshållare (karborretallrik) skruvas på medurs på spindeln och dras åt med handkraft (2.).
- Fäst verktyget på verktygshållaren.
- Sett inn batteriet.
- Starta polermaskinen (utan att arretera omkopplaren) och låt den gå ca 30 sekunder. Beakta eventuell obalans och vibration.
- Stäng av polermaskinen.

Byta verktygshållare

- Ta ut batteriet.
- Håll spindelåsningen intryckt.
- Vrid verktygshållaren moturs och skruva av den från spindeln.
- Fäst nya verktygshållare (se ovan).
- Sett inn batteriet.

Anvisningar för montering av verktygen



VAR FÖRSIKTIG!

Fäst verktygen centrerat på verktygshållaren. Maskinen kan ta skada vid obalans och arbetsresultatet bli sämre.



OBS

Använd vid denna modell FLEX originaltillbehör. Om FLEX originaltillbehör inte används så kan det leda till ett sämre poleringsresultat, ökade vibrationer och ökat slitage eller till och med skador på apparaten.

Anvisningar till svampens slitage



OBS

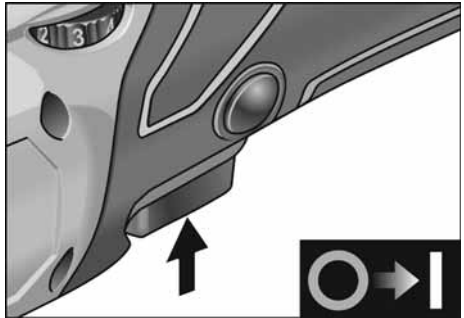
Generellt är svampens slitage flera gånger större vid fritt löpande excenterpolerare än vid rotativa polerare eller tvångsdrivna excenterpolerare.

Beroende på drivningen äger detta slitage inte rum på svampens periferi utan i svampkärnan. Ju kraftigare/längre cellstrukturen utsätts och därmed förstörs, desto snabbare uppstår friktionsvärme och följdskador är förprogrammerade.

Ett sådant slitage syns inte på svampens utsida. Här hjälper bara byte i rätt tid och avfallshantering för att undvika värmeskador på apparaten.

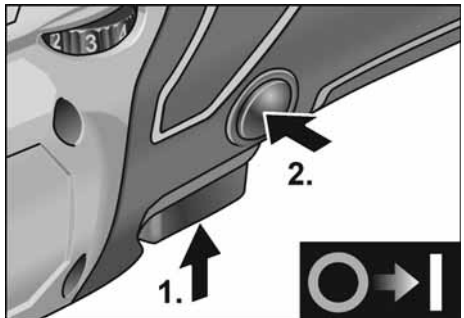
Till- och frånkoppling

Kort drift utan spärr

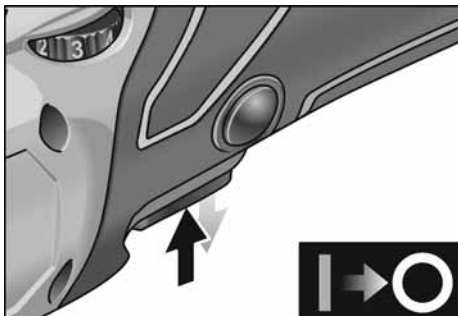


- Håll strömställaren intryckt (1.).
- Släpp strömställaren för att koppla från maskinen.

Kontinuerlig drift med spärr

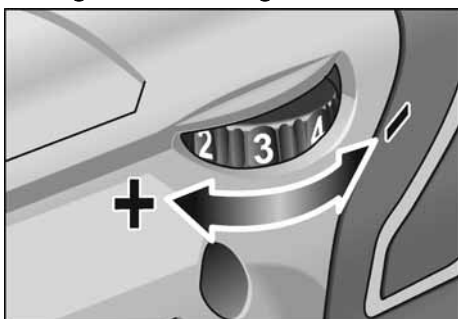


- Håll strömställaren intryckt (1.).
- För arretering: Håll spärrknappen intryckt och släpp strömställaren (2.).



- För frångkoppling: Tryck kort på strömställaren och släpp den.

Hastighetsinställning



- Ställ ratten på önskat arbetsvarvtal.
- Genom försiktig användning av omkopplaren körs maskinen upp till det förinställda varvtalet.



VAR FÖRSIKTIG!

Risk för personskada om tillbehör brister. Använd alltid till arbetsuppgiften passande tillbehör.



OBS

Vid överbelastning eller överhettning vid kontinuerlig drift stängs apparaten av. För att fortsätta att arbeta stänger du av apparaten och sätter på den igen.

Arbetsanvisningar



OBS

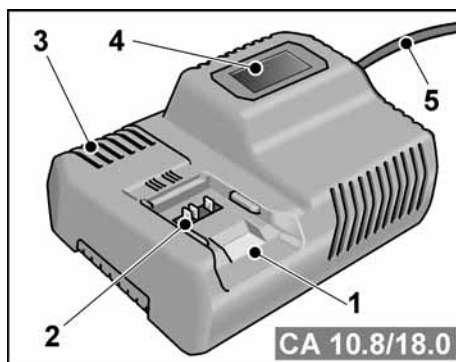
När maskinen slagits från fortsätter fräskivan att rotera under kort tid.

Om polerpasta används: Använd ett verktyg för varje pasta.

Polersvampar kan rengöras maskinellt.

Besök tillverkarens hemsida www.flex-tools.com för mer detaljerad information om produkterna.

Laddare



- 1 Plats för batteri
- 2 Kontakter
- 3 Ventilationsgaller
- 4 Display för indikering av drifttillstånd
- 5 Nätkabel med nätkontakt

Laddare CA 10.8/18.0 är avsedd för laddning av FLEX-batterier av typerna

- AP 10.8 (2,5 Ah),
- AP 18.0 (2,5 Ah),
- AP 10.8 (5,0 Ah),
- AP 18.0 (5,0 Ah).

Anvisningar för en lång batterilivslängd



VAR FÖRSIKTIG!

- Ladda aldrig batterier vid temperaturer under 0 °C eller över 55 °C.
- Ladda inte batterier i omgivning med hög luftfuktighet eller temperatur.
- Täck inte över batterier eller laddare medan laddning pågår.
- Dra ur laddarens nätkontakt efter avslutad laddning.

Under laddningen blir batteri och laddare varma. Det är normalt!

Litiumjonbatterier har inte den kända "minneseffekten". Trots det bör ett batteri laddas ur helt före laddning och själva laddningen alltid fullföljas helt.

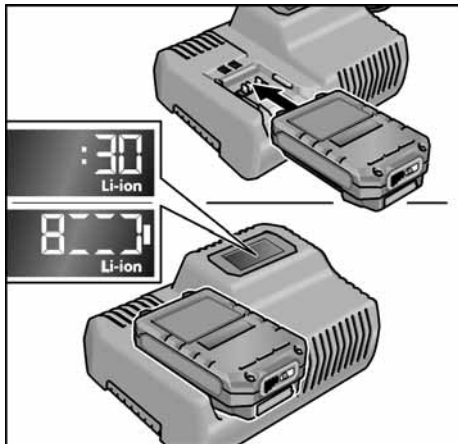
Batterier som inte används under längre tid ska förvaras svalt med viss laddning.

Laddning


VAR FÖRSIKTIG!

Sätt endast i originalbatterier i laddaren som medföljer.

- Sätt i laddarens nätkontakt. Displayens bakgrundsbelysning lyser grönt i två sekunder och slocknar sedan igen. OK visas.



- Sätt i batteriet helt i laddaren så att det hakar fast.
 - På displayen varvas visning av återstående laddningstid (tills batteriet är fulladdat) och en grafisk visning av laddningsnivån.
 - Displayens bakgrundsbelysning lyser orange när batteriet är mindre än 80 % laddat.
 - Från och med 80 % batteriladdning lyser displayen grönt och OK visas.

- Batteriet är fulladdat när indikeringen  visas.

Den gröna bakgrundsbelysningen slocknar efter kort tid.

- Ta ut batteriet ur laddaren.



- Dra ut nätkontakten.

OBS!

Om displayen blinkar när batteriet har satts i laddaren, är det något som är fel med batteriet eller laddaren.



Displayen blinkar långsamt. Bakgrundsbelysningen är orange.

Batteriet är för varmt eller för kallt. När batteriet har uppnått laddningstemperatur (0 °C...55 °C) påbörjas laddningen.



Displayen blinkar snabbt. Bakgrundsbelysningen är röd.

Ta ut batteriet ur laddaren och sätt i det igen. Om samma indikering återkommer är batteriet defekt. Byt ut batteriet eller låt en fackverkstad kontrollera det.

Om detta felmeddelande visas även för ett annat batteri är laddaren defekt. Låt en fackverkstad kontrollera laddaren.

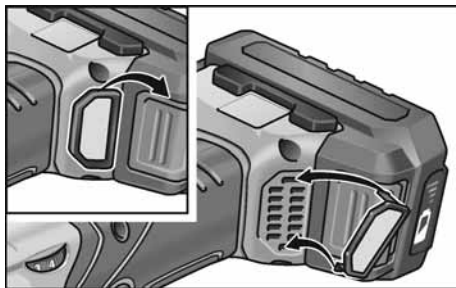
Underhåll

VARNING!

Ta ur batteriet ur maskinen innan du utför arbeten på elverktyget.

Rengöring

- Rengör apparaten och gallret framför ventilationsöppningarna regelbundet. Intervallen är beroende av det bearbetade materialet och arbetstiden.
- Blås igenom motorrummet och kåpans insida med torr tryckluft regelbundet.
- Rengör dammfiltret regelbundet.



Tag av dammfiltret och blås ut det med torr tryckluft.

Drev**OBS**

Avlägsna inte grepphuvun fullständigt under garantitiden. I annat fall upphör tillverkarens garanti att gälla.

Reparation

Reparation får endast utföras av auktoriserad verkstad.

Reservdelar och tillbehör

För vidare tillbehör – särskilt verktyg och poleringshjälpmedel – se tillverkarens kataloger. Explosionsritningar och reservdelslistor återfinns på vår hemsida: www.flex-tools.com

Skrotning och avfallshantering**VARNING!**

Gör förbrukade elverktyg obrukbara innan de avfallshanteras:

- *Ta bort nätkabeln på nätdrivna elverktyg*
- *och ta bort batteriet på batteridrivna elverktyg.*



Endast för EU-stater

Kasta ej elverktyg i hushållssoporna!
Enligt det europeiska direktivet

2012/19/EU ska förbrukade elverktyg samlas separat och hanteras enligt gällande avfallsbestämmelser.

**Materialåtervinning istället för avfallshantering.**

Maskin, tillbehör och förpackning kan återvinnas. Plastdelarna är märkta för att underlätta sorteringen vid återvinning.

**VARNING!**

Kasta aldrig ackumulatorer/batterier i hushållssoporna, i eld eller i vatten. Öppna inte förbrukade ackumulatorer.

Endast för EU-stater:

Enligt direktivet 2006/66/EG måste defekta eller förbrukade ackumulatorer/batterier lämnas in för återvinning.

**OBS**

Fråga fackhandlaren rörande avfallsbestämmelser!

CE-Försäkran om överensstämmelse

Vi förklarar under vårt ensamma ansvar, att den under "Tekniska data" beskrivna produkten motsvarar följande standarder eller normativa dokument.

EN 60745-2-3 enligt bestämmelser i direktiven 2014/30/EU, 2006/42/EG, 2011/65/EU.

Ansvarig för tekniska underlag:
FLEX-Elektrowerkzeuge GmbH, R & D
Bahnhofstrasse 15, D-71711 Steinheim/Murr

i.V. Peter Lameli Klaus Peter Weinper

Peter Lameli
Technical Head

Klaus Peter Weinper
Head of Quality
Department (QD)

15.12.2020

FLEX-Elektrowerkzeuge GmbH
Bahnhofstrasse 15, D-71711 Steinheim/Murr

Ansvar

Tillverkaren och hans representant ikläder sig inget ansvar för skador eller förlorad vinst som uppstår genom produkten eller genom att produkten ej kan användas.

Tillverkaren och hans representant ikläder sig inget ansvar för skador som uppstår genom felaktig användning eller i förbindelse med andra tillverkarens produkter.

Sisältö

Käytetyt symbolit	117
Symbolit koneessa	117
Turvallisuusasiaa	117
Melu ja värinä	119
Tekniset tiedot	120
Kuva koneesta	121
Käyttöohjeet	122
Huolto ja hoito	126
Kierrätysohjeita	126
CE-Vaatimustenmukaisuus	127
Vastuun poissulkeminen	127

Käytetyt symbolit



VAROITUS!

Viittaa välittömästi uhkaavaan vaaraan. Ohjeen noudattamatta jättäminen saattaa johtaa kuolemaan tai vakaviin loukkantumisiin.



VARO!

Viittaa mahdollisesti vaaralliseen tilanteeseen. Ohjeen noudattamatta jättäminen saattaa johtaa loukkaantumisiin tai esinevaurioihin.



OHJE

Viittaa koneen käyttöä koskeviin ohjeisiin ja tärkeisiin tietoihin.

Symbolit koneessa



Lue käyttöohje loukkaantumisen riskin pienentämiseksi!



Käytä silmiensuojaimia!



Vanhan laitteen kierrätysohjeet (katso sivu 126)!

Turvallisuusasiaa



VAROITUS!

Lue ohjeet ennen sähkötyökalun käyttöä ja toimi niiden mukaisesti:

- koneen käyttöohje,
- sähkötyökalujen käyttöä koskevat »Yleiset turvallisuusohjeet« oheisessa vihkosessa (dokumentti nro: 315.915),
- käyttöpaikalla voimassa olevat ohjeet ja työsuojelumääräykset.

Tämä sähkötyökalu on valmistettu uusimman teknisen tietämysten ja hyväksytyjen turvateknisten säännösten mukaisesti. Tästä huolimatta sen käytöstä saattaa aiheutua hengenvaaraa koneen käyttäjälle ja muille henkilöille ja itse kone tai muu esineistö voi vaurioitua. Kiillotuskonetta saa käyttää vain

- määräystenmukaiseen käyttötarkoitukseen,
- sen ollessa teknisesti moitteettomassa kunnossa.

Turvallisuuteen vaikuttavat häiriöt on korjattava välittömästi.

Määräystenmukainen käyttö

Kiillotuskone on tarkoitettu

- ammattikäyttöön teollisuudessa ja työpajoissa,
- kaikenlaisiin kiillotustöihin, kiillotussienillä, lampaanvillalla, huopalaikoilla ja kangaslaikoilla,
- käytettäväksi kiillotustyökalujen kanssa, joiden käyttö on sallittu vähintään 1500 r/min.

Kiillotusta koskevat turvallisuusohjeet



VAROITUS!

Lue kaikki sähkötyökalun mukana toimitetut turvallisuusohjeet, käyttöohjeet, kuvatekstit ja tekniset spesifikaatiotekstit.

Turvallisuusohjeiden noudattamisen laiminlyönti saattaa johtaa sähköiskuun, tulipaloon ja/tai vakavaan loukkaantumiseen. Säilytä kaikki turvallisuus- ja muut ohjeet myöhempiä käyttötarvetta varten.

- **Tämä sähkötyökalu on tarkoitettu käytettäväksi kiillotuskoneena.** Huomioi kaikki turvallisuusohjeet, käyttöohjeet, piirustukset ja tiedot, jotka toimitetaan koneen mukana. Jollet noudata seuraavia ohjeita, seurauksena saattaa olla sähköisku, tulipalo ja/tai vakavia loukkaantumisia.
- **Tämä sähkötyökalu ei sovellu hiontaan, hiekkapaperihiontaan, työskentelyyn teräsharjoilla tai katkaisuhiontaan.** Sähkötyökalun käyttö ohjeidenvastaisiin käyttötarkoituksiin voi aiheuttaa vaaratilanteita ja loukkaantumisia.
- **Älä käytä mitään tarvikkeita, joita valmistaja ei ole hyväksynyt tai suositellut nimenomaan tälle sähkötyökalulle.** Vaikka pystyt kiinnittämään lisätarvikkeen sähkötyökaluun, se ei takaa sen turvallista käyttöä.
- **Käyttötyökalun sallitun kierrosnopeuden tulee olla vähintään yhtä suuri kuin sähkötyökalussa ilmoitettu maksimi kierrosnopeus.** Tarvike, joka pyörii sallittua nopeammin, saattaa mennä hajalle ja palaset sinkoutuvat ympäristöön.
- **Vaihtotyökalun ulkohalkaisijan ja paksuuden tulee vastata sähkötyökalun mittatietoja.** Vääränkokoisia vaihtotyökaluja ei voida suojata tai hallita riittävästi.
- **Laipan tai muun tarvikkeen tulee sopia tarkasti sähkötyökalun karaan.** Vaihtotyökalut, jotka eivät sovi tarkasti sähkötyökalun karaan, pyöriivät epätasaisesti, tärisivät voimakkaasti ja voivat johtaa koneen hallinnan menettämiseen.
- **Älä käytä vioittuneita vaihtotyökaluja.** Tarkista aina ennen koneen käyttöä, ettei vaihtotyökalussa ole säröjä tai halkeamia. Jos sähkötyökalu tai vaihtotyökalu putoaa, tarkista sen kunto. Käytä vain hyväkuntoisia ja ehjiä vaihtotyökaluja. Kun olet tarkistanut ja asentanut vaihtotyökalun, pysytele poissa pyörivän vaihtotyökalun tasosta ja varmista, että myös lähitöllä olevat henkilöt toimivat samoin, ja anna koneen käydä maksimi nopeudella noin minuutin ajan. Vioittuneet vaihtotyökalut menevät yleensä rikki tässä ajassa.
- **Käytä henkilökohtaisia suojavarusteita.** Käytä käyttökohteesta riippuen kokokasvonaamaria, silmiensuojainta tai suoja-laseja. Mikäli olosuhteet niin vaativat, käytä pölynaamaria, kuulonsuojaimia, suojakäsineitä tai erikoissuojavaatetta, joka suojaa pieniltä materiaalihiukkasilta. Suojaa silmät lenteleviltä vierailta esineiltä tms., joita voi syntyä erilaisessa käytössä. Pölynaamarin tai hengityssuojaimen tulee suodattaa käytön aikana syntyvä pöly. Pidempiaikainen voimakkaalle melulle altistuminen saattaa vaikuttaa heikentävästi kuuloon.
- **Varmista, että muut henkilöt pysyvät riittävän kaukana työalueelta.** Jokaisen, joka tulee työalueelle, tulee käyttää henkilökohtaista suojavarustusta. Työstettävästä pinnasta irtoavat kappaleet tai murtuneen vaihtotyökalun osat saat-tavat sinkoutua kauemmaksi ja aiheuttaa loukkaantumisia myös varsinaisen työalueen ulkopuolella.
- **Pidä verkkojohto poissa pyörivistä vaihtotyökaluista.** Jos menetät koneen hallinnan, verkkojohto voi katketa tai tarttua kiinni ja kätesi tai käsivartesi saattaa osua pyörivään vaihtotyökaluun.
- **Älä laske sähkötyökalua käsistäsi, ennen kuin se on täydellisesti pysähtynyt.** Pyörivä vaihtotyökalu saattaa koskettaa laskualustaa, jolloin voit menettää sähkötyökalun hallinnan.
- **Älä kannu koskaan käynnissä olevaa sähkötyökalua.** Koskettaessaan vahingossa vaihtotyökalua vaatteet voivat tarttua siihen kiinni ja vaihtotyökalu saattaa porautua käyttäjän kehoon.
- **Puhdista säännöllisesti sähkötyökalun tuuletusaukot.** Moottorin puhallin imee pölyä koteloon, ja jos metallipölyä kerääntyy runsaasti, seurauksena voi olla sähköisiä vaaratilanteita.
- **Älä käytä sähkötyökalua palavien materiaalien lähellä.** Tällaiset aineet voivat syttyä palamaan kipinöiden vaikutuksesta.

- **Älä käytä vaihtotyökaluja, joiden käyttö vaatii nestemäisiä jäähdytysmenetelmiä.** Veden tai jonkin muun nestemäisen jäähdytysaineen käyttö voi aiheuttaa sähköiskun.

Takapotku ja siihen liittyvät turvallisuusohjeet

Takapotku on koneen äkillinen reaktio, jonka aiheuttaa vaihtotyökalun, kuten hiomalaikan, hiomalautasen, teräsharjan tms. kiinnitakertuminen tai -juuttuminen. Takertuessaan kiinni tai jumittuessaan pyörivä sähkötyökalu pysähtyy äkillisesti. Tällöin hallitsematon sähkötyökalu sinkoutuu kiinnitarttumiskohdasta vaihtotyökalun pyörimissuunnan vastaiseen suuntaan. Jos esim. hiomalaikka tarttuu kiinni tai jumittuu työkappaleeseen, niin hiomalaikan reuna, joka painautuu työkappaleeseen, voi juuttua kiinni, jolloin hiomalaikka irtoaa tai aiheuttaa takapotkun.

Hiomalaikka liikkuu silloin koneen käyttäjää kohti tai poispäin käyttäjästä riippuen laikan pyörimissuunnasta kiinnijuuttumiskohdassa.

Tällöin hiomalaikat saattavat myös murtua. Takapotkun aiheuttaa sähkötyökalun väärinkäyttö tai käyttö vääriin käyttötarkoituksiin. Takapotku voidaan estää sopivin varoimenpitein, kuten seuraavissa ohjeissa neuvotaan.

- **Pidä sähkötyökalusta kiinni tukevalla otteella ja pidä kehosi ja käsivartesi sellaisessa asennossa, että pystyt hallitsemaan takapotkun voimat.** Mikäli mahdollista, käytä aina lisäkahvaa, jotta voit hallita mahdollisimman hyvin takapotkun voiman tai reaktiomomentin. Koneen käyttäjä pystyy hallitsemaan takapotkun ja reaktivoimat noudattamalla sopivia varoimenpiteitä.
- **Älä vie koskaan kättä pyörivän vaihtotyökalun lähelle.** Vaihtotyökalu voi luiskahtaa käden päälle takapotkun sattuessa.
- **Varo asettumasta alueelle, jonne sähkötyökalu liikkuu takapotkun sattuessa.** Takapotku pakottaa sähkötyökalun vastakkaiseen suuntaan kuin kiillotuslaikan liike jumittumiskohdassa.

- **Työskentele erittäin varovasti kulmien, terävien reunojen tms. alueella.** Estä vaihtotyökalun ponnahtaminen takaisin työstettävästä kohteesta ja kiinnijuuttuminen. Pyörivällä vaihtotyökalulla on taipumus juuttua kiinni kulmissa, terävissä reunoissa tai saadessaan kimmokkeen. Tämä aiheuttaa takapotkun tai kone riistäytyy hallinnasta

Erityiset kiillotamista koskevat turvallisuusohjeet

- **Varmista, ettei kiillotushupussa ei olla irtonaisia osia, erityisesti kiinnitysnauhjoja. Piilota tai lyhennä kiinnitysnauhat.** Irtonaiset, pyörivät kiinnitysnauhat voivat tarttua sormiin tai työkappaleeseen.

Muita turvallisuusohjeita

- Paina karalukkoa vasta sitten, kun työkalu on pysähtynyt.

Melu ja värinä

Melu- ja värinäarvot mitattiin standardin EN 60745-2-3 mukaan.

Koneen A-painotettu melutaso on tavallisesti:

- Äänenpainetaso L_{pA} : 69,8 dB(A);
- Äänitehotaso L_{WA} : 80,8 dB(A);
- Epävarmuus: $K = 2,5$ dB.

Tärinän kokonaisarvo (maalipintoja kiillotettaessa):

- Päästöarvo a_{h1} : $< 3,4$ m/s²
- Epävarmuus: $K = 0,5$ m/s²



VARO!

Ilmoitetut mitta-arvot koskevat uusia laitteita. Päivittäisessä käytössä melu- ja värinäarvot muuttuvat.



OHJE

Näissä ohjeissa ilmoitettu värinäarvo on mitattu standardissa EN 60745-2-3 normitetun mittausmenetelmän mukaan ja sitä voidaan käyttää sähkötyökalujen keskinäiseen vertailuun. Se soveltuu myös värinäallistuksen alustavaan arviointiin. Ilmoitettu värinäarvo tarkoittaa altistumisen tasoa sähkötyökalun pääasiallisessa käyttötarkoituksessa. Mutta jos sähkötyökalua käytetään muihin käyttötarkoituksiin, normaalisti poikkeavilla käyttötyökaluilla tai sitä ei ole huollettu riittävästi, värinäarvo saattaa poiketa ilmoitetusta.

Tällöin koko työaikaa koskeva värinäaltistus voi olla selvästi suurempi.

Tärinäaltistuksen tarkassa arvioinnissa tulee huomioida myös ne ajat, jolloin laite on kytketty pois päältä tai se on käynnissä, mutta ei varsinaisesti käytössä. Tällöin koko työaikaa koskeva värinäaltistus voi olla selvästi alhaisempi.

Määrittää lisätoimenpiteet koneen käyttäjän suojaamiseksi värinän vaikutukselta, kuten esimerkiksi: sähkötyökalun ja käyttötyökalujen huolto, käsien suojaaminen kylmältä, työnkulun suunnittelu.



VARO!

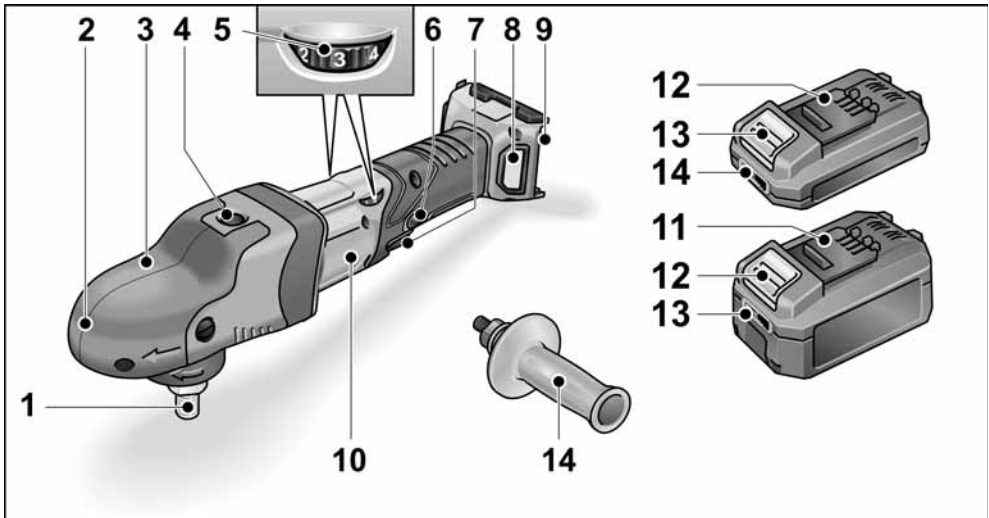
Melutason ylittäessä 85 dB(A) käytä kuulonsuojaimia.

Tekniset tiedot

		PE 150 18.0-EC
Konetyyppi		Kiillotuskone
Nimellisjännite	V	18
Akku		AP 18.0/2,5 AP 18.0/5,0
Työkalun kiinnitys		M14
Työkalun Ø max.	mm	160
Kierrosnopeus ilman kuormitusta	r/min	(150)* 900-1.450
Paino "EPTA-menetelmän 01/2003" mukaan (ilman akku)	kg	1,9
Paino akku		
- AP 18.0/2,5	kg	0,42
- AP 18.0/5,0	kg	0,72
Akun keskimääräinen käyttöaika (riippuen kierrosnopeudesta, työkalun halkaisijasta, kuormituksesta...)		
- AP 18.0/2,5	min	15
- AP 18.0/5,0	min	30
A-painotettu melutaso EN 60745-2-3 mukainen (katso "Melu ja värinä"):		
Äänenpainetaso L_{pA}	dB(A)	69,8
Äänitehotaso L_{WA}	dB(A)	80,8
Epävarmuus K	db	2,5
Tärinän kokonaisarvo EN 60745-2-3 mukainen (katso "Melu ja värinä"):		
Päästöarvo a_h	m/s^2	<3,4
Epävarmuus K	m/s^2	0,5

* Käynnistymiskierrosluku käynnistyskytkintä painettaessa

Kuva koneesta



- | | |
|---|---|
| <p>1 Kara</p> <p>2 Vaihteistopää ja vaihteistosuoja
Ilman ulostulo ja pyörimissuunnan nuoli.</p> <p>3 Vaihteistosuojan kiinnitysruuvi</p> <p>4 Karalukko
Karan lukitsemiseen vaihdettaessa työkalu.</p> <p>5 Säättöpyörä kierrosnopeuden valitsemiseen</p> <p>6 Lukituspainike
Lukitsee kytkimen (7) pitemmän työjakson ajaksi.</p> | <p>7 Käynnistyskytkin
Tästä käynnistetään ja pysäytetään kone sekä säädetään se esivalitulle kierrosnopeudell.</p> <p>8 Suodattimen kansi</p> <p>9 Akkulokero</p> <p>10 Tyypikilpi</p> <p>11 Litiumioniakku (2,5 Ah tai 5,0 Ah)</p> <p>12 Akun lukituksen vapautuspainike</p> <p>13 Akun tilinäyttö</p> <p>14 Käsikahva</p> |
|---|---|

Käyttöohjeet

VAROITUS!

Irrota akku laitteesta ennen kaikkia sähkötyökaluun kohdistuvia töitä.

Ennen käyttöönottoa

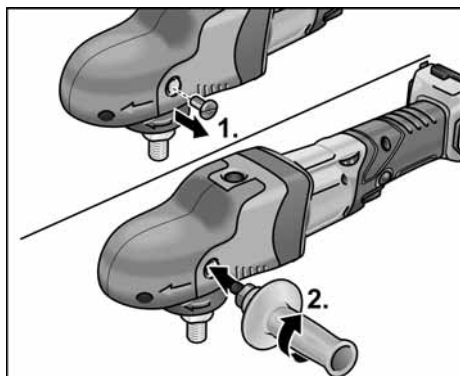
Ota kiillotuskone pois pakkauksesta ja tarkista, ettei toimituksesta puutu mitään ja ettei ole kuljetusvaurioita.

i OHJE

Akut eivät ole toimitushetkellä täyteen ladattuja. Lataa akku täyteen ennen ensimmäistä käyttökertaa. Sitä varten ks. latauslaitteen käyttöohje.

Lisäkahvan asennus

Käsittelyn helpottamiseksi kiillotuskoneeseen voidaan asentaa lisäkahva.



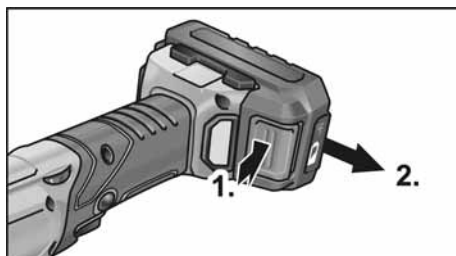
Poista vaihteistosuojan kiinnitysruuvi siitä puolelta, jolle haluat asentaa käsikahvan. Kun irrotat käsikahvan, kiinnitä poistettu ruuvi takaisin paikoilleen.

Akun kiinnitys/vaihto

- Työnnä ladattu akku sähkötyökaluun kunnolla lukitukseen saakka.



- Irrota akku painamalla lukituksen vapautuspainikkeita (1.) ja vetämällä akku irti (2.).

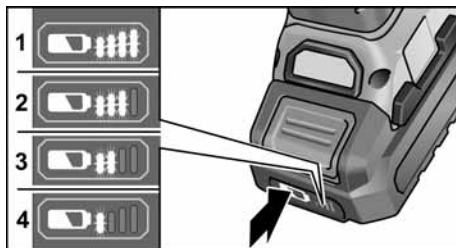


VARO!

Kun akku ei ole käytössä, suojaa sen virtanavat. Irtonaiset metallikappaleet voivat oikosulkea virtanavat. Tällöin on räjähdys- ja tulipalovaara!

Akun varaustila

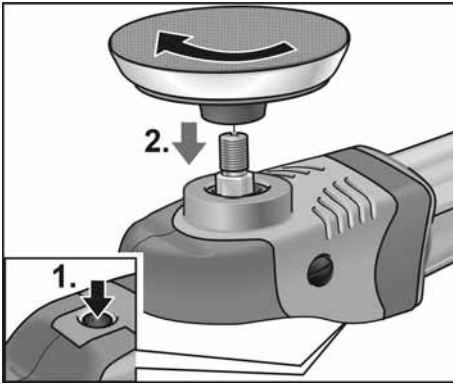
- Painiketta painamalla voi tarkastaa akun varaustilan sitä ilmaisevista LED-valoista.



Jos LED-valo vilkkuu, akku täytyy ladata. Jos painikkeen painamisen jälkeen yksikään LED ei pala, akku on rikki ja se täytyy vaihtaa.

Työkalupitimen kiinnitys

- Irrota akku.
- Paina karalukkoa ja pidä se pohjaan painettuna (1.).



- Kierrä työkalupidin (tarralautanen) myötäpäivään kiinni koneen karaan ja kiristä käsitiukkuuteen (2.).
- Kiinnitä työkalu työkalupitimeen.
- Kiinnitä akku.
- Käynnistä kiillotuskone (ilman lukitus-toimintoa) ja anna koneen käydä noin 30 sekuntia. Tarkista, ettei ole epätasapainoa tai värinää.
- Kytke kiillotuskone pois päältä.

Työkalupitimen vaihto

- Irrota akku.
- Paina karalukkoa ja pidä se pohjaan painettuna.
- Irrota työkalupidin koneen karasta vastapäivään kiertäen.
- Kiinnitä uusi työkalupidin (ks. yllä).
- Kiinnitä akku.

Työkalujen kiinnittämistä koskevia ohjeita



VARO!

Kiinnitä työkalu keskitetysti työkalupitimeen. Kone voi vaurioitua epätasapainon johdosta. Työtuloksesta saattaa tulla huonompi.



OHJE

Käytä tässä konemallissa alkuperäisiä FLEX-tarvikkeita. Muiden kuin alkuperäisten FLEX-tarvikkeiden käyttö voi johtaa huonoihin kiillotustuloksiin, lisätä koneen värinää ja kulumista tai aiheuttaa jopa koneen vaurioitumisen.

Kiillotussienen kulumiseen liittyviä ohjeita

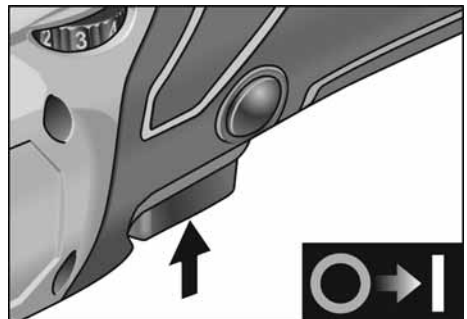


OHJE

Kiillotussienen kuluminen on vapaaliikkeisessä epäkeskiohimakoneessa moninkertaisesti suurempaa kuin pyöröhimakoneessa tai pakkokäyttöisessä epäkeskiohimakoneessa. Käyttöliikkeestä vuoksi kiillotussieni ei kulu sienen ulkopinnalta, vaan sienen sisäytimestä. Mitä suurempi tai mitä pitempään kestävä rasitus sienen kennorakenteeseen kohdistuu, sitä nopeammin syntyy kitkalämpöä ja siitä aiheutuvia seurausvaurioita. Tällaista kulumista ei näe sienen ulkopinnasta. Tällaisessa tapauksessa auttaa vain sienen oikea-aikainen vaihto, jotta koneen kuumentumisvauriot vältetään. Vanha sieni on hävitettävä asianmukaisesti.

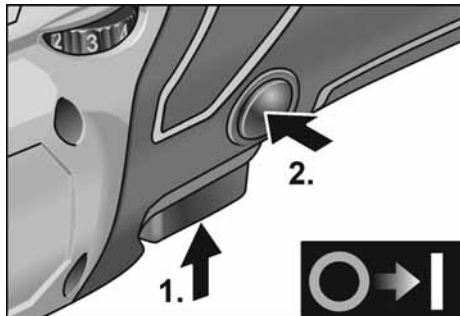
Käynnistys ja pysäytys

Lyhytaikainen käyttö ilman lukitustoimintoa

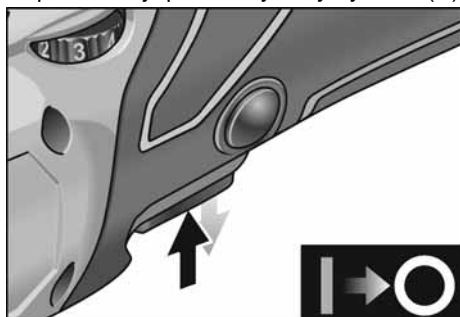


- Paina kytkintä ja pidä se pohjaan painettuna.
- Pysäytä kone päästämällä käynnistyskytkin irti.

Pitempi työjakso lukitustoiminnolla

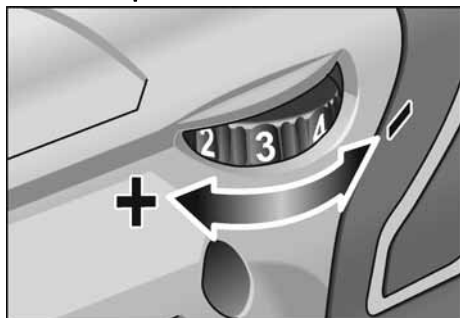


- Paina käynnistyskytkintä ja pidä painettuna (1.).
- Lukitus: pidä lukituspainike pohjaan painettuna ja päästä käynnistyskytkin irti (2.).



- Pysäytys: paina käynnistyskytkintä lyhyesti ja päästä irti.

Kierrosnopeuden valinta



- Valitse työhön sopiva kierrosnopeus asettamalla säätöpyörä tarvittavan nopeuden kohdalle.
- Käynnistä kone valitulle kierrosnopeudelle painaen kytkintä tarpeen mukaan.



VARO!

Loukkaantumisvaara työkalun vaurioitumisen johdosta. Käytä työkalua sen käyttötarkoituksen mukaisesti.



OHJE

Jos kone ylikuormittuu tai jatkuvassa käytössä ylikuumentuu, kone kytkeytyy pois päältä.

Työnteon jatkamiseksi kone on kytkettävä pois päältä ja sitten takaisin päälle.

Työohjeita



OHJE

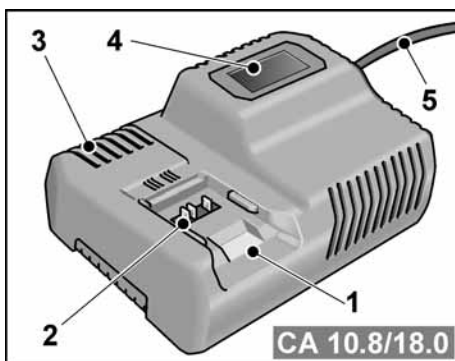
Työkalu pyörii vielä jonkin aikaa koneen sammuttamisen jälkeen.

Käytettäessä kiillotustahnaa käytä joka tahnalte omaa työkalua.

Kiillotussienet voidaan pestä koneellisesti.

Lisätietoja valmistajan tuotteista löytyy osoitteesta www.flex-tools.com.

Laturi



- 1 Akkukuilu
- 2 Liittimet
- 3 Tuuletusraot
- 4 Käyttötilan näyttö
- 5 Verkkojohto ja verkkopistoke

Laturi CA 10.8/18.0 on tarkoitettu FLEX-akkujen lataamiseen tyypeiltään

- AP 10.8 (2,5 Ah),
- AP 18.0 (2,5 Ah),
- AP 10.8 (5,0 Ah),
- AP 18.0 (5,0 Ah).

Ohjeita akun kestoian pidentämiseen

VARO!

- Älä koskaan lataa akkuja lämpötiloissa alle 0 °C tai yli 55 °C.
- Akkuja ei saa ladata ympäristössä, jossa on suuri ilmankosteus ja korkea lämpötila.
- Akkuja ja latureita ei saa peittää latauksen aikana.
- Irrota laturin verkkopistoke latauksen päätyttyä.

Akku ja laturi kuumenevat latauksen aikana. Se on normaalia!

Litiumioniakuissa ei ole tuttua ”muisti-ilmiötä”. Silti akun tulee olla ennen latausta täysin purkaantunut, ja lataus täytyy tehdä aina täysin loppuun asti.

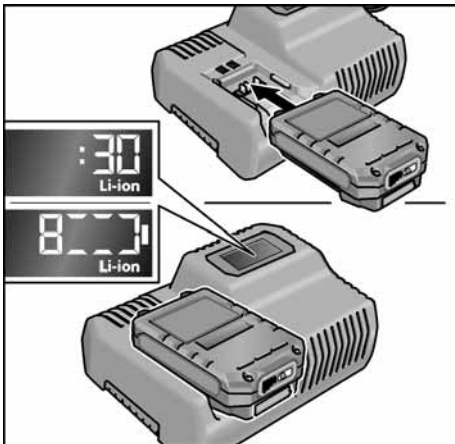
Jos akkuja ei käytetä pitkään aikaan, varastoi ne osittain varattuina viileään paikkaan.

Lataaminen

VARO!

Lataa laturilla vain alkuperäisiä akkuja.

- Kytke laturin verkkopistotulppa pistorasiaan. Näytön taustavalaistus palaa 2 sekunnin ajan vihreänä ja sammuu sitten jälleen. Näyttöön ilmestyy OK.



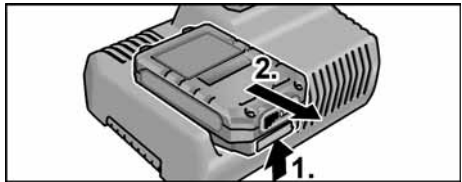
- Laita akku laturiin kunnolla, lukitukseen saakka.

- Näytössä näkyy vuorotellen jäljellä oleva latausaika (kunnes akku on täysin latautunut) ja varaustilan graafinen esitys.
- Näytön taustavalaistus palaa oranssina, kun akun varaustila on alle 80 %.
- Kun akku on latautunut 80 % tai enemmän, näyttö palaa vihreänä ja näyttöön ilmestyy OK.
- Akku on täysin latautunut, kun näyttö sammuu.



Vihreä taustavalaistus sammuu hetken kuluttua.

- Irrota akku laturista.



- Irrota pistotulppa pistorasiasta.

OHJE

Jos näyttö vilkkuu sen jälkeen, kun akku on laitettu laturiin, kyseessä on akun tai laturin vika.



Näyttö vilkkuu hitaasti.

Taustavalaistus on oranssi.

Akku on liian kuuma tai liian kylmä. Lataus alkaa, kun akku on saavuttanut latauslämpötilan (0 °C...55 °C).



Näyttö vilkkuu nopeasti.

Taustavalaistus on punainen.

Irrota akku laturista ja laita se takaisin. Jos näyttö on edelleen sama, akku on rikki. Vaihda akku tai tarkastuta se ammattitaitoisessa erikoiskorjaamossa.

Jos toisen akun kanssa ilmestyy sama virheilmoitus, vika on laturissa. Tarkastuta akku ammattitaitoisessa erikoiskorjaamossa.

Huolto ja hoito

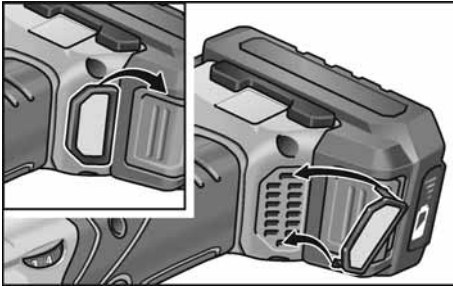


VAROITUS!

Irrota akku laitteesta ennen kaikkia sähkötyökaluun kohdistuvia töitä.

Puhdistus

- Puhdista kone ja jäähdytysilma-aukkojen säleikkö säännöllisesti. Puhdistusväli riippuu työstetävistä materiaalista ja käyttöajan pituudesta.
- Puhalla koneen sisätila ja moottori puhtaaksi kuivalla paineilmalla säännöllisin välein.
- Puhdista pölysuodatin säännöllisesti.



Irrota pölysuodatin ja puhalla se puhtaaksi paineilmalla.

Vaihteisto



OHJE

Älä poista kokonaan vaihteistosuojaa takuuajana. Jollei ohjetta noudateta, valmistajan myöntämä takuu raukeaa.

Korjaukset

Korjaukset saa suorittaa vain valmistajan valtuuttama huoltoliike.

Varaosat ja tarvikkeet

Katso muut lisätarvikkeet, etenkin työkalut ja kiillotustarvikkeet valmistajan tuotesitteestä.

Räjätyskuvat ja varaosaluettelot löydät kotisivuiltamme:

www.flex-tools.com

Kierrätysohjeita



VAROITUS!

Käytetyt sähkötyökalut on ennen hävittämistä tehtävä käyttökelvottomiksi:

- irrottamalla verkkojohto verkkokäyttöisistä sähkötyökaluista,
- irrottamalla akku akkukäyttöisistä sähkötyökaluista.



Vain EU-maat

Käytöstä poistetut sähkötyökalut eivät kuulu sekajätteisiin!

Sähkö- ja elektroniikkalaiteromusta annetun EU-direktiivin 2012/19/EU ja sen voimaansaattavien kansallisten säädösten mukaisesti tulee käytöstä poistetut sähkötyökalut kerätä erikseen ja toimittaa asianmukaiseen hyötykäyttöpisteeseen.



Raaka-aineet uusiokäyttöön jätehuollon asemasta.

Hävitä laite, tarvikkeet ja pakkaus ympäristöystävällisesti toimittamalla ne kierrätykseen. Lajipuhdasta kierrätystä varten muoviosissa on merkintä.



VAROITUS!

Älä heitä akkuja/paristoja talusjätteisiin, tuleen tai veteen. Älä avaa käytöstä poistettuja akkuja.

Vain EU-maat:

Violliset tai loppuunkäytetyt akut/paristot tulee toimittaa kierrätykseen direktiivin 2006/66/EY mukaisesti.



OHJE

Lisätietoja kierrätysmahdollisuuksista saat alan liikkeistä!

CE-Vaatimustenmukaisuus

Vakuutamme yksinomaisella vastuullamme, että kohdassa »Tekniset tiedot« kuvattu tuote on seuraavien standardien tai ohjeellisten asiakirjojen mukainen:

EN 60745-2-3 direktiivien 2014/30/EU, 2006/42/EY, 2011/65/EU määräysten mukaisesti.

Teknisestä dokumentaatiosta vastaa:
FLEX-Elektrowerkzeuge GmbH, R & D
Bahnhofstrasse 15, D-71711 Steinheim/Murr



Peter Lameli
Technical Head

Klaus Peter Weinper
Head of Quality
Department (QD)

15.12.2020

FLEX-Elektrowerkzeuge GmbH
Bahnhofstrasse 15, D-71711 Steinheim/Murr

Vastuun poissulkeminen

Valmistaja ja valmistajan edustaja eivät vastaa vahingoista tai voiton menetyksestä, joiden syynä on liiketoiminnan keskeytyminen johtuen tuotteesta tai siitä, ettei tuotetta mahdollisesti voida käyttää.

Valmistaja ja valmistajan edustaja eivät vastaa vahingoista, joiden syynä on ohjeiden vastainen käyttö tai koneen käyttö muiden kuin valmistajan tuotteiden kanssa.

Περιεχόμενα

Χρησιμοποιούμενα σύμβολα	128
Σύμβολα στο μηχάνημα	128
Για την ασφάλειά σας	128
Θόρυβος και κραδασμός	131
Τεχνικά χαρακτηριστικά	132
Με μια ματιά	133
Οδηγίες χρήσης	134
Συντήρηση και φροντίδα	138
Υποδείξεις απόσυρσης	139
CE-Δήλωση πιστότητας	139
Αποκλεισμός ευθύνης	139

Χρησιμοποιούμενα σύμβολα

ΠΡΟΕΙΔΟΠΟΙΗΣΗ!

Δηλώνει άμεση απειλή κινδύνου.

Σε περίπτωση μη τήρησης της υπόδειξης υπάρχει κίνδυνος θανάτου ή βαρειών τραυματισμών.

ΠΡΟΣΟΧΗ!

Δηλώνει μία ενδεχομένως επικίνδυνη κατάσταση. Σε περίπτωση μη τήρησης της υπόδειξης υπάρχει κίνδυνος τραυματισμών ή υλικών ζημιών.

ΥΠΟΔΕΙΞΗ!

Δηλώνει συμβουλές εφαρμογής και σημαντικές πληροφορίες.

Σύμβολα στο μηχάνημα



Πριν τη θέση σε λειτουργία διαβάστε τις οδηγίες χειρισμού!



Φοράτε προστατευτικά ματογυάλια!



Υπόδειξη απόσυρσης για το παλιό μηχάνημα (βλ. στη σελίδα 139)!

Για την ασφάλειά σας

ΠΡΟΕΙΔΟΠΟΙΗΣΗ!

Πριν τη χρήση του στίλβωτή διαβάστε και τηρήστε:

- τις παρούσες οδηγίες χειρισμού,
- τις "Γενικές υποδείξεις ασφαλείας" σχετικά με τη χρήση ηλεκτρικών εργαλείων στο επισυναπτόμενο φυλλάδιο (αρ. φυλλαδίου: 315.915),
- τις για τον τόπο εργασίας ισχύοντες κανόνες και προδιαγραφές σχετικά με την πρόληψη ατυχημάτων.

Ο στίλβωτής αυτός είναι κατασκευασμένος σύμφωνα με τα τελευταία δεδομένα της τεχνικής και τους αναγνωρισμένους κανόνες τεχνικής ασφαλείας. Ωστόσο μπορούν κατά τη χρήση του να προκύψουν κίνδυνοι για τη σωματική ακεραιότητα και τη ζωή του χρήστη ή τρίτων ή αντίστοιχα ζημιές στο μηχάνημα ή άλλες υλικές ζημιές.

Ο στίλβωτής πρέπει να χρησιμοποιείται μόνο

- για την αρμόζουσα χρήση,
- σε άψογη κατάσταση από πλευράς τεχνικής ασφαλείας.

Οι βλάβες που έχουν αρνητική επίπτωση στην ασφάλεια, πρέπει να αντιμετωπίζονται αμέσως.

Αρμόζουσα χρήση

Ο στίλβωτής αυτός προορίζεται

- για την επαγγελματική χρήση στη βιομηχανία και βιοτεχνία,
- για παντός είδους εργασίες στίλβωσης με σπόγγους στίλβωσης, γούνες αρνιού και λύκου, κετσένιους δίσκους, στίλβωτικό δίσκο,
- για τη χρήση με εργαλεία στίλβωσης, τα οποία είναι εγκεκριμένα για αριθμό στροφών τουλάχιστον 1500 στροφές/λεπτό.

Υποδείξεις ασφαλείας για τη στίλβωση

ΠΡΟΕΙΔΟΠΟΙΗΣΗ!

Διαβάστε όλες τις υποδείξεις ασφαλείας, τις οδηγίες, τις απεικονίσεις και τις προδιαγραφές που συνοδεύουν το ηλεκτρικό εργαλείο.

Παραλήψιες στην πτήρηση των υποδείξεων ασφαλείας και των οδηγιών μπορεί να έχουν ως συνέπεια ηλεκτροπληξία, πυρκαγιά και/ή βαριούς τραυματισμούς. Φυλάξτε όλες τις υποδείξεις ασφαλείας και τις οδηγίες για μελλοντική χρήση.

- Το παρόν ηλεκτρικό εργαλείο επιτρέπεται να χρησιμοποιείται ως στίλβωτής. Τηρείτε όλες τις υποδείξεις ασφαλείας και οδηγίες και προσέξτε τις γραφικές παραστάσεις και τα δεδομένα, τα οποία λαμβάνετε με το μηχάνημα. Αν δεν τηρήσετε τις ακόλουθες οδηγίες μπορεί να συμβεί ηλεκτροπληξία, πυρκαγιά και/ή βαριά τραύματα.
- Το παρόν ηλεκτρικό εργαλείο δεν είναι κατάλληλο για λείανση, λείανση με σμυριδόχαρτο, εργασίες με συρματόβουρτσες και λείανση κοπής. Χρήσεις, για τις οποίες δεν προορίζεται το ηλεκτρικό μηχάνημα, μπορεί να προκαλέσουν κινδύνους και τραυματισμούς.
- Μη χρησιμοποιείτε ποτέ εξαρτήματα, τα οποία δεν έχουν προβλεφθεί από τον κατασκευαστή ειδικά γι' αυτό το ηλεκτρικό μηχάνημα. Μόνον επειδή μπορείτε να στερεώσετε τα εξαρτήματα στο ηλεκτρικό μηχάνημά σας, αυτό δεν μπορεί να εγγυηθεί την ασφαλή χρήση.
- Ο επιτρεπτός αριθμός στροφών του εργαλείου εφαρμογής πρέπει να είναι τουλάχιστον τόσο μεγάλος, όπως ο μέγιστος αριθμός στροφών που αναγράφεται στο ηλεκτρικό μηχάνημα. Εξαρτήματα, τα οποία περιστρέφονται ταχύτερα απ' ό,τι επιτρέπεται, μπορεί να σπάσουν και να εκσφενδονιστούν προς όλες τις κατευθύνσεις.
- Η εξωτερική διάμετρος και το πάχος του εργαλείου εφαρμογής πρέπει να ανταποκρίνονται στα στοιχεία με τις διαστάσεις του ηλεκτρικού μηχανήματός σας. Εργαλεία εφαρμογής με λανθασμένες διαστάσεις δεν τυχάνουν

επαρκούς προστασίας ούτε μπορούν να ελεγχθούν.

- Εργαλεία με βιδωτή υποδοχή πρέπει να ταιριάζουν ακριβώς στο σπείρωμα του άξονα. Στα εργαλεία που συναρμολογούνται με τη βοήθεια φλάντζας πρέπει η διάμετρος της τρύπας του εργαλείου να ταιριάζει στη διάμετρο της υποδοχής της φλάντζας. Εργαλεία που δεν μπορούν να στερεωθούν ακριβώς στο ηλεκτρικό εργαλείο περιστρέφονται ανομοιόμορφα, δονούνται ισχυρά και μπορεί να οδηγήσουν στην απώλεια του ελέγχου.
- Μη χρησιμοποιήσετε κατεστραμμένα εργαλεία εφαρμογής. Πριν από κάθε χρήση ελέγχετε τα εργαλεία εφαρμογής για γρέζια και ρωγμές. Αν το ηλεκτρικό μηχάνημα ή το εργαλείο εφαρμογής πέσουν κάτω, ελέγξτε τα για ζημιές ή χρησιμοποιήστε ένα άθικτο εργαλείο εφαρμογής. Αφού ελέγχθηκε και αντικαταστάθηκε το εργαλείο εφαρμογής, απομακρυνθείτε εσείς και άλλα πρόσωπα που βρίσκονται κοντά στο μηχάνημα από το επίπεδο του περιστρεφόμενου εργαλείου εφαρμογής και εκτελέστε μία δοκιμαστική λειτουργία του μηχανήματος διάρκειας ενός λεπτού με το μέγιστο αριθμό στροφών. Τα κατεστραμμένα εργαλεία εφαρμογής σπάζουν στις περισσότερες περιπτώσεις εντός αυτού του χρόνου δοκιμής.
- Φοράτε προσωπικό προστατευτικό εξοπλισμό. Χρησιμοποιείτε ανάλογα με την εφαρμογή πλήρη προστασία προσώπου, προστασία ματιών ή προστατευτικά μαγουάλια. Εφόσον χρειάζεται, φοράτε μάσκα προστασίας από σκόνη, προστατευτικά γάντια ή ειδική ποδιά, με την οποία κρατιούνται μακριά σας τα μικρά σωματίδια υλικού. Τα μάτια θα πρέπει να προστατεύονται από ξένα σώματα που εκσφενδονίζονται προς όλες τις κατευθύνσεις και προκύπτουν σε διάφορες εφαρμογές. Η προστασία από σκόνη ή η μάσκα προστασίας αναπνοής πρέπει να φιλτράρουν την σκόνη που σχηματίζεται κατά την εφαρμογή. Αν είστε εκτεθειμένοι για μεγάλο διάστημα σε δυνατό θόρυβο, μπορείτε να απωλέσετε την ακοή σας.

- Προσέχετε να βρίσκονται τα άλλα πρόσωπα σε απόσταση ασφαλείας από την περιοχή εργασίας σας. Ο καθένας, που εισέρχεται στην περιοχή εργασίας, πρέπει να φοράει προσωπικό προστατευτικό εξοπλισμό. Θραύσματα του κατεργαζόμενου τεμαχίου ή σπασμένα εργαλεία εφαρμογής μπορούν να εκσφενδονιστούν και να προξενήσουν τραύματα επίσης και εκτός της άμεσης περιοχής εργασίας.
- Κρατάτε το τροφοδοτικό καλώδιο μακριά από περιστρεφόμενα εργαλεία εφαρμογής. Αν τυχόν χάσετε τον έλεγχο του μηχανήματος, μπορεί να κοπεί ή να τραυματιστεί το τροφοδοτικό καλώδιο και το χέρι σας ή ο βραχίονάς σας να βρεθεί στο επίπεδο του περιστρεφόμενου εργαλείου εφαρμογής.
- Μην αποθέτετε το ηλεκτρικό μηχάνημα, προτού ακινητοποιηθεί τελείως το εργαλείο εφαρμογής. Το περιστρεφόμενο εργαλείο εφαρμογής μπορεί να έρθει σε επαφή με την επιφάνεια απόθεσης, πράγμα το οποίο μπορεί να οδηγήσει στην απώλεια του ελέγχου του ηλεκτρικού μηχανήματος.
- Μην αφήνετε ποτέ ηλεκτρικό μηχάνημα να λειτούργει, ενώ το μεταφέρετε. Η ενδυμασία σας μπορεί από την τυχαία επαφή με το περιστρεφόμενο εργαλείο εφαρμογής να πιαστεί σ' αυτό και το εργαλείο εφαρμογής να καρφωθεί στο σώμα σας και να σας τραυματίσει.
- Καθαρίζετε τακτικά τις σχισμές αερισμού του ηλεκτρικού μηχανήματος. Η φτερωτή του κινητήρα απορροφά σκόνη μέσα στο περιβλήμα και η ισχυρή συσσώρευση μεταλλικής σκόνης μπορεί να προξενήσει ηλεκτρικούς κινδύνους.
- Μη χρησιμοποιείτε ποτέ το ηλεκτρικό μηχάνημα κοντά σε εύκαυστα υλικά. Σπινθήρες μπορούν να προξενήσουν την ανάφλεξη αυτών των υλικών.
- Μη χρησιμοποιείτε εργαλεία εφαρμογής που χρειάζονται υγρά μέσα ψύξης. Η χρήση νερού ή άλλων υγρών μέσων ψύξης μπορεί να οδηγήσει σε ηλεκτροπληξία.

Αντεπιστροφή ("κλώτσημα") και αντίστοιχες υποδείξεις ασφαλείας

Αντεπιστροφή ("κλώτσημα") είναι η ξαφνική αντίδραση, σε περίπτωση που το περιστρεφόμενο εργαλείο εφαρμογής έχει γαντζωθεί ή μπλοκάρει, όπως δίσκος λείανσης, υπο-δοχή δίσκου λείανσης, διαματόβουρτσα κτλ. Το γάντζωμα ή μπλοκάρισμα οδηγεί σε ακαριαίο σταμάτημα του περιστρεφόμενου εργαλείου εφαρμογής.

Έτσι επιταχύνεται το μη ελεγχόμενο ηλεκτρικό μηχάνημα αντίθετα προς την κατεύθυνση περιστροφής του εργαλείου εφαρμογής στο σημείο μπλοκαρίσματος.

Αν για παράδειγμα ένας δίσκος λείανσης έχει γαντζωθεί ή μπλοκάρει στο κατεργαζόμενο τεμάχιο, τότε μπορεί η άκρη του δίσκου λείανσης, η οποία βυθίζεται μέσα στο κατεργαζόμενο τεμάχιο να πιαστεί και έτσι να σπάσει ο δίσκος λείανσης ή να προκαλέσει αντεπιστροφή.

Ο δίσκος λείανσης κινείται τότε προς τον χειριστή ή μακριά από αυτόν, ανάλογα με την κατεύθυνση περιστροφής του δίσκου στο σημείο του μπλοκαρίσματος. Στην περίπτωση αυτή οι δίσκοι λείανσης μπορούν επίσης να σπάσουν.

Η αντεπιστροφή είναι η συνέπεια λανθασμένης ή εσφαλμένης χρήσης του ηλεκτρικού μηχανήματος. Μπορεί να εμποδιστεί με κατάλληλα προφυλακτικά μέτρα, όπως περιγράφεται παρακάτω.

- Κρατάτε πάντοτε καλά το ηλεκτρικό μηχάνημα και φέρνετε το σώμα και τα μπράτσα σας σε τέτοια θέση, στην οποία μπορούν να αποσβεστούν και να αντισταθμιστούν καλά οι δυνάμεις από την αντεπιστροφή.

Αν υπάρχει, χρησιμοποιείτε πάντοτε την πρόσθετη λαβή, ώστε να έχετε τον μέγιστο δυνατό έλεγχο των δυνάμεων από αντεπιστροφή ή κατά τις στιγμές αντίδρασης κατά την αύξηση των στροφών στο μέγιστο.

Ο χειριστής μπορεί με τα κατάλληλα προφυλακτικά μέτρα να ελέγχει τις δυνάμεις από την αντεπιστροφή και την αντίδραση.

- **Μη φέρετε ποτέ τα χέρια σας κοντά σε περιστρεφόμενα εργαλεία εφαρμογής.**
Το εργαλείο εφαρμογής μπορεί κατά την αντεπιστροφή να κινηθεί πάνω από το χέρι σας.
- **Αποφεύγετε με το σώμα σας την περιοχή, προς την οποία θα κινηθεί το ηλεκτρικό μηχάνημα σε περίπτωση αντεπιστροφής.**
Η αντεπιστροφή επιταχύνει το ηλεκτρικό μηχάνημα αντίθετα προς την κίνηση του δίσκου λείανσης στο σημείο μπλοκαρίσματος.
- **Δουλεύετε με ιδιαίτερη προσοχή στην περιοχή γωνιακών, αιχμηρών ακμών κτλ. Εμποδίζετε τον εκσφενδονισμό και το μάγκωμα των εργαλείων εφαρμογής από το κατεργαζόμενο τεμάχιο.**
Το περιστρεφόμενο εργαλείο εφαρμογής έχει την τάση σε γωνίες, οξείες ακμές ή όταν αναπηδά, να μαγκώνει.
Αυτό προξενεί απώλεια του ελέγχου ή αντεπιστροφή.

Ιδιαίτερες υποδείξεις ασφαλείας για τη στίλβωση:

- **Μην αφήνετε τμήματα του προφυλακτήρα στίλβωσης ελεύθερα, ιδιαίτερα σκονιά στερέωσης. Μαζέψτε ή κοντύνετε τα σκονιά στερέωσης.** Τα ελεύθερα συμπεριστρεφόμενα σκονιά στερέωσης μπορούν να πιάσουν τα δάχτυλά σας ή να πιαστούν τα ίδια στο κατεργαζόμενο τεμάχιο.

Περαιτέρω υποδείξεις ασφαλείας

- Πιέζετε την ασφάλιση της ατράκτου μόνο σε ακινητοποιημένο εργαλείο.

Θόρυβος και κραδασμός

Οι τιμές θορύβου και κραδασμών υπολογίστηκαν σύμφωνα με το Ευρωπαϊκό Πρότυπο EN 60745-2-3. Η κατά Α αξιολογημένη ακουστική στάθμη θορύβων του μηχανήματος ανέρχεται χαρακτηριστικά:

- Στάθμη ακουστικής πίεσης L_{pA} : 69,8 dB(A);
- Στάθμη ακουστικής ισχύος L_{WA} : 80,8 dB(A);
- Ανακρίβεια: K = 2,5 dB.

Συνολική τιμή κραδασμών (κατά τη στίλβωση βερνικωμένων επιφανειών):

- Τιμή εκπομπής a_{h1} : <math><3,4 \text{ m/s}^2</math>
- Ανακρίβεια: $K = 0,5 \text{ m/s}^2$



ΠΡΟΣΟΧΗ!

Οι τιμές μέτρησης που δίνονται ισχύουν για νέα μηχανήματα. Στην καθημερινή χρήση αλλάζουν οι τιμές θορύβων και κραδασμών.



ΥΠΟΔΕΙΞΗ!

Η στάθμη κραδασμών που δίνεται στις Οδηγίες αυτές έχει μετρηθεί σύμφωνα με μια μέθοδο μέτρησης τυποποιημένη βάσει του προτύπου EN 60745-2-3 και μπορεί να χρησιμοποιηθεί για τη σύγκριση ηλεκτρικών εργαλείων μεταξύ τους. Επίσης αυτή είναι κατάλληλη για την προσωρινή εκτίμηση της φόρτισης με κραδασμούς. Η στάθμη κραδασμών που δίνεται αντιπροσωπεύει τις κύριες εφαρμογές του ηλεκτρικού εργαλείου. Σε περίπτωση όμως που το ηλεκτρικό εργαλείο χρησιμοποιηθεί για άλλες εφαρμογές με αποκλίνοντα εξαρτήματα-εργαλεία ή χωρίς επαρκή συντήρηση, τότε μπορεί να αποκλίνει και η στάθμη των κραδασμών. Αυτό μπορεί να αυξήσει σημαντικά τη φόρτιση με κραδασμούς κατά τη διάρκεια ολοκλήρου του χρονικού διαστήματος εργασίας.

Για την ακριβή εκτίμηση της φόρτισης με κραδασμούς θα πρέπει να ληφθούν υπόψη επίσης οι χρόνοι, κατά τους οποίους το μηχάνημα είναι απενεργοποιημένο ή λειτουργεί, χωρίς όμως να χρησιμοποιείται στην πραγματικότητα. Αυτό μπορεί να μειώσει σημαντικά τη φόρτιση με κραδασμούς κατά τη διάρκεια ολοκλήρου του χρονικού διαστήματος εργασίας. Καθορίστε τα πρόσθετα μέτρα ασφαλείας για την προστασία του χειριστή πριν την επίδραση των κραδασμών, όπως για παράδειγμα: συντήρηση του ηλεκτρικού εργαλείου και των εξαρτημάτων-εργαλείων, ζεστάμα των χεριών για το κράτημα, οργάνωση των βημάτων εργασίας.



ΠΡΟΣΟΧΗ!

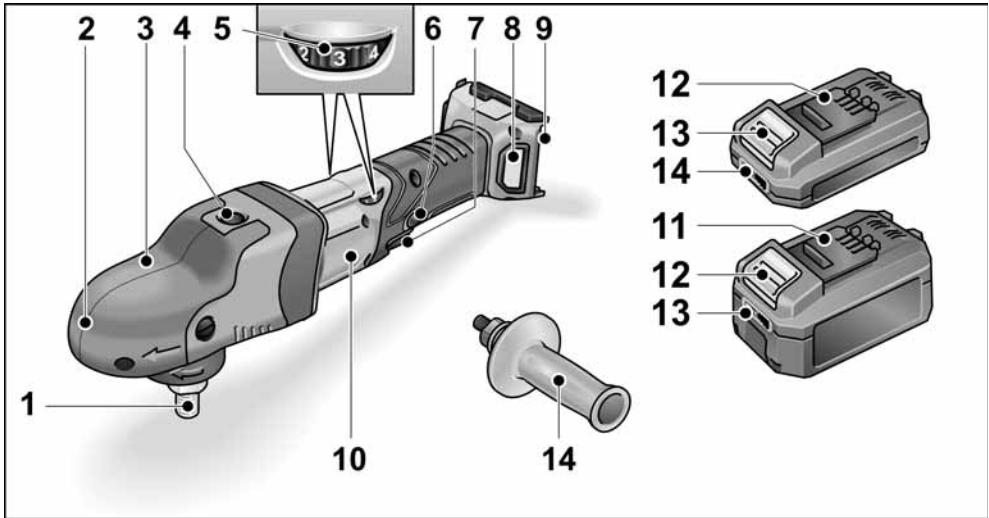
Σε ακουστική πίεση άνω των 85 dB(A) να φοράτε ωτοασπίδες.

Τεχνικά χαρακτηριστικά

		PE 150 18.0-EC
Τύπος συσκευής		Στιλβωτής
Ονομαστική τάση	V	18
Μπαταρία		AP 18.0/2,5 AP 18.0/5,0
Υποδοχή εργαλείου		M14
Μέγιστη διάμετρος λειαντικού εργαλείου	mm	160
Αριθμός στροφών στο ρελαντί	Σ/λεπτό	(150)* 900-1.450
Βάρος σύμφωνα με «ΕΡΤΑ-procedure 01/2003» (χωρίς μπαταρία)	kg	1,9
Βάρος επαναφορτιζό-μενης μπαταρίας		
- AP 18.0/2,5	kg	0,42
- AP 18.0/5,0	kg	0,72
Κατά μέσο όρο διάρκεια ζωής της μπαταρίας (σε εξάρτηση από αριθμό στροφών, διάμετρος εργαλείου, καταπόνηση...)		
- AP 18.0/2,5	min	15
- AP 18.0/5,0	min	30
A ηχοστάθμη θορύβων βάσει του Ευρωπαϊκού Προτύπου EN 60745-2-3 (βλ. «Θόρυβος και κραδασμός»):		
Στάθμη ακουστικής πίεσης L_{pA}	dB(A)	69,8
Στάθμη ακουστικής ισχύος L_{WA}	dB(A)	80,8
Ανακρίβεια K	db	2,5
Συνολική τιμή κραδασμών βάσει του Ευρωπαϊκού Προτύπου EN 60745-2-3 (βλ. «Θόρυβος και κραδασμός»):		
Τιμή εκπομπής a_h	m/s^2	<3,4
Ανακρίβεια K	m/s^2	0,5

* Αρχικός αριθμός στροφών λειτουργίας δότη ταχύτητας

Με μια ματιά



- | | |
|---|--|
| <p>1 Ατράκτος</p> <p>2 Κεφαλή μετάδοσης κίνησης με κάλυμμα με λαβή
Με έξοδο αέρα και βέλος κατεύθυνσης περιστροφής.</p> <p>3 Βίδα στερέωσης για το κάλυμμα με λαβή</p> <p>4 Ασφάλιση ατράκτου
για την ασφάλιση της ατράκτου κατά την αλλαγή εργαλείου.</p> <p>5 Τροχός ρύθμισης με προεπιλογή αριθμού στροφών</p> <p>6 Κουμπί ασφάλισης
Ασφαλίζει τον διακόπτη (7) στη συνεχή λειτουργία.</p> | <p>7 Διακόπτης
Για την ενεργοποίηση και την απενεργοποίηση καθώς και για την οδήγηση στον προεπιλεγμένο αριθμό στροφών.</p> <p>8 Κάλυμμα φίλτρου</p> <p>9 Υποδοχή μπαταρίας</p> <p>10 Πινακίδα τύπου</p> <p>11 Μπαταρία ιόντων λιθίου (2,5 Ah ή 5,0 Ah)</p> <p>12 Πλήκτρο απομανδάλωσης μπαταρίας</p> <p>13 Ένδειξη φόρτισης μπαταρίας</p> <p>14 Χειρολαβή</p> |
|---|--|

Οδηγίες χρήσης

ΠΡΟΕΙΔΟΠΟΙΗΣΗ!

Πριν από κάθε εργασία στο ηλεκτρικό εργαλείο αφαιρέστε τις μπαταρίες από τη συσκευή.

Πριν τη θέση σε λειτουργία

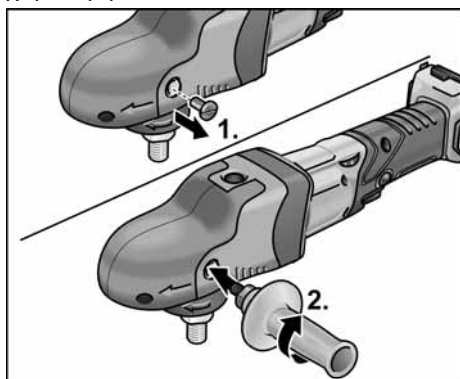
Ξεπακετάτερε τον σιλβωτή και ελέγξτε τον για την πληρότητα της παράδοσης και τυχόν ζημιές από τη μεταφορά.

ΥΠΟΔΕΙΞΗ

Κατά την παράδοση η μπαταρίες δεν είναι φορτισμένες πλήρως. Πριν τη πρώτη χρήση φορτίστε τις μπαταρίες πλήρως. Ανατρέξτε στις οδηγίες χρήσης της συσκευής φόρτισης.

Συναρμολόγηση της πρόσθετης χειρολαβής

Για τον καλύτερο χειρισμό του σιλβωτή μπορεί να συναρμολογηθεί η πρόσθετη χειρολαβή.



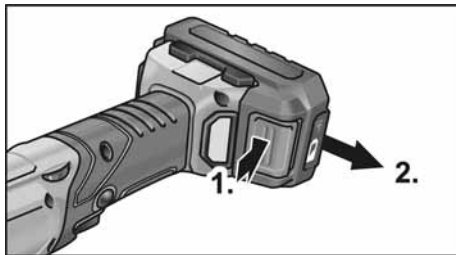
Γι' αυτό αφαιρέστε τη βίδα στερέωσης του καλύμματος με λαβή από την πλευρά, στην οποία πρόκειται να τοποθετηθεί η χειρολαβή. Σε περίπτωση αποσυναρμολόγησης της χειρολαβής επανατοποθετήστε τη βίδα που αφαιρέσατε προηγουμένως.

Εισαγωγή / αλλαγή μπαταρίας

- Εισάγετε τη φορτισμένη μπαταρία πλήρως στο ηλεκτρικό εργαλείο μέχρι να κουμπώσει.



- Για την εξαγωγή της μπαταρίας πατήστε τα πλήκτρα απομονάδωσης (1.) και τραβήξτε την προς τα έξω (2.).

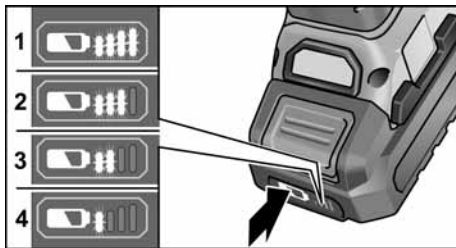


ΠΡΟΣΟΧΗ!

Όσο δε χρησιμοποιείται, προστατέψτε τις επαφές της μπαταρίας. Κινούμενα μεταλλικά εξαρτήματα μπορούν να βραχυκυκλώσουν τις επαφές - κίνδυνος έκρηξης και φωτιάς!

Κατάσταση φόρτισης της μπαταρίας

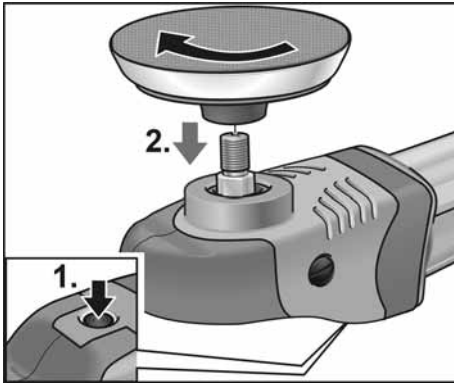
- Πατώντας το πλήκτρο μπορείτε να ελέγξετε την κατάσταση φόρτισης της μπαταρίας μέσω των λυχνιών LED.



Αν αναβοσβήνει μια από τις λυχνίες LED, πρέπει να φορτίσετε τη μπαταρία. Αν μετά το πάτημα του πλήκτρου δεν ανάβει καμία λυχνία LED, η μπαταρία είναι ελαττωματική και πρέπει να αντικατασταθεί.

Στερέωση φορέα εργαλείου

- Αφαιρέστε τη μπαταρία.
- Πιέστε την ασφάλιση της ατράκτου και κρατήστε την πατημένη (1.).



- Βιδώστε το φορέα εργαλείου (δίσκο αυτοπρόσφυσης) με τη φορά των δεικτών του ρολογιού στην άτρακτο και σφίξτε τον με το χέρι (2.).
- Στερεώστε το εργαλείο στο φορέα εργαλείου.
- Τοποθετήστε τη μπαταρία.
- Θέτετε τον στιλβωτή σε λειτουργία (χωρίς να κουμπώσει) και αφήστε τον να λειτουργήσει για περ. 30 δευτερόλεπτα. Ελέγξτε τον για ανομοιομορφίες κίνησης και κραδασμούς.
- Θέτετε τον στιλβωτή εκτός λειτουργίας.

Αλλαγή φορέα εργαλείου

- Αφαιρέστε τη μπαταρία.
- Πατήστε την ασφάλιση της ατράκτου και κρατήστε την πατημένη.
- Στρέψτε τον φορέα εργαλείου αντίθετα προς τη φορά των δεικτών του ρολογιού και ξεβιδώστε την από την άτρακτο.
- Τοποθετήστε νέο φορέα εργαλείου (βλέπε πάνω).
- Τοποθετήστε τη μπαταρία.

Υποδείξεις για τη στερέωση των εργαλείων



ΠΡΟΣΟΧΗ!

Στερεώνετε τα εργαλεία κεντραρισμένα πάνω στον φορέα εργαλείου. Πιθανές ζημιές στο μηχανήμα από ανομοιόμορφη κατανομή φορτίου. Το αποτέλεσμα της εργασίας μπορεί να χειροτερέψει.



ΥΠΟΔΕΙΞΗ!

Χρησιμοποιείτε γνήσια εξαρτήματα FLEX για αυτό το μοντέλο. Η μη χρησιμοποίηση γνήσιων εξαρτημάτων FLEX μπορεί να προκαλέσει χειρότερο αποτέλεσμα λείανσης, αυξημένους κραδασμούς και αυξημένη φθορά μέχρι και ζημιές στο εργαλείο.

Υποδείξεις για τη φθορά σπόγγων

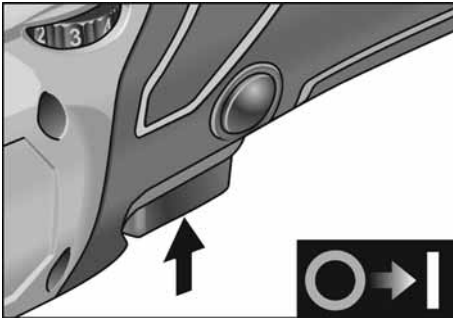


ΥΠΟΔΕΙΞΗ!

Γενικά η φθορά των σπόγγων σε ελεύθερα κινούμενους έκκεντρους λειαντήρες είναι πολλαπλάσια της φθοράς σε περιστροφικούς λειαντήρες ή σε έκκεντρους λειαντήρες αναγκαστικής κίνησης.

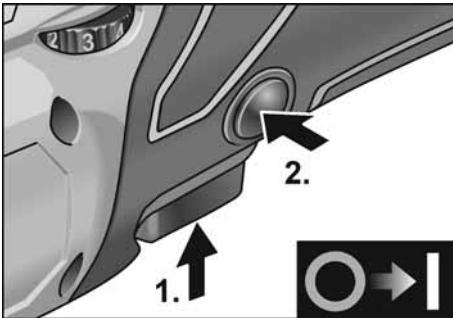
Λόγω του συστήματος κίνησης ο σπόγγος δε φθείρεται στο εξωτερικό αλλά στον πυρήνα του. Όσο περισσότερο καταπονείται και με αυτό τον τρόπο καταστρέφεται η κυτταρική σύσταση, τόσο πιο γρήγορα δημιουργείται θερμότητα τριβής και οι επακόλουθες ζημιές είναι αναπόφευκτες. Μια τέτοια φθορά του σπόγγου δε φαίνεται εξωτερικά. Γι' αυτό πρέπει να αντικαταστείτε και να απορρίψετε εγκαίρως το σπόγγο για να αποφύγετε ζημιές λόγω θερμότητας στη συσκευή.

Θέση σε και εκτός λειτουργίας Βραχύχρονη λειτουργία χωρίς κούμπωμα

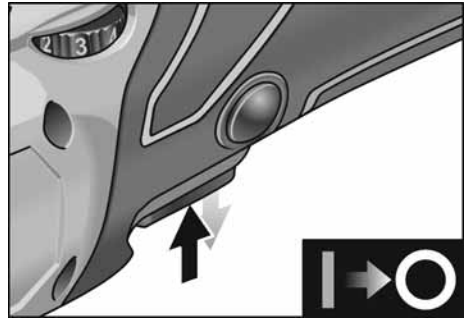


- Πιέζετε τον διακόπτη και τον κρατάτε πατημένο.
- Για τη θέση εκτός λειτουργίας αφήστε τον διακόπτη ελεύθερο.

Διαρκής λειτουργία με κούμπωμα

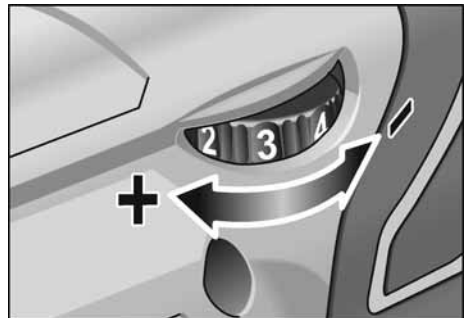


- Πιέζετε τον διακόπτη και τον κρατάτε πατημένο (1.).
- Για το κούμπωμα κρατήστε το κουμπι ασφάλισης πατημένο (2.) και αφήστε τον διακόπτη ελεύθερο.



- Για τη θέση εκτός λειτουργίας πατήστε για λίγο τον διακόπτη και αφήστε τον ελεύθερο.

Προεπιλογή αριθμού στροφών



- Για τη ρύθμιση του αριθμού στροφών εργασίας ρυθμίστε τον τροχό ρύθμισης στην επιθυμητή τιμή.
- Πατώντας απαλά τον διακόπτη, το μηχάνημα οδηγείται στον προεπιλεγμένο αριθμό στροφών.



ΠΡΟΣΟΧΗ!

Κίνδυνος τραυματισμού από την καταστροφή του εργαλείου. Χρησιμοποιείτε εργαλείο κατάλληλο για την εκάστοτε εργασία.



ΥΠΟΔΕΙΞΗ!

Σε περίπτωση υπερφόρτωσης ή υπερθέρμανσης σε διαρκή χρήση η συσκευή απενεργοποιείται. Για να συνεχίσετε την εργασία απενεργοποιήστε τη συσκευή και ενεργοποιήστε την ξανά.

Υποδείξεις εργασίας



ΠΡΟΣΟΧΗ!

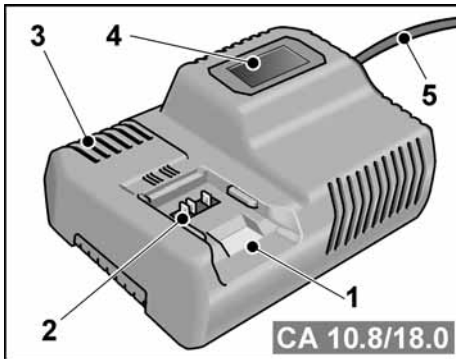
Μετά τη θέση εκτός λειτουργίας το εργαλείο λείανσης εξακολουθεί να κινείται για λίγο.

Σε περίπτωση χρήσης πάστας στίλβωσης χρησιμοποιήστε για κάθε πάστα και ξεχωριστό εργαλείο.

Οι σπόγγοι μπορούν να καθαριστούν μηχανικά.

Περαιτέρω πληροφορίες σχετικά με τα προϊόντα του κατασκευαστή στην ηλεκτρονική διεύθυνση www.flex-tools.com.

Συσκευή φόρτισης



- 1 Υποδοχή μπαταρίας
- 2 Επαφές
- 3 Σχισμές αερισμού
- 4 Οθόνη ένδειξης της κατάστασης λειτουργίας
- 5 Τροφοδοτικό καλώδιο με φισ

Η συσκευή φόρτισης CA 10.8/18.0 προορίζεται για τη φόρτιση μπαταριών FLEX των τύπων

- AP 10.8 (2,5 Ah),
- AP 18.0 (2,5 Ah),
- AP 10.8 (5,0 Ah),
- AP 18.0 (5,0 Ah).

Υποδείξεις για μεγάλη διάρκεια ζωής της μπαταρίας



ΠΡΟΣΟΧΗ!

- Ποτέ μη φορτίζετε μπαταρίες σε θερμοκρασία κάτω των 0 °C ή άνω των 55 °C.
- Μη φορτίζετε μπαταρίες σε περιβάλλον με μεγάλη υγρασία ή υψηλή θερμοκρασία.
- Μη σκεπάζετε μπαταρίες και συσκευή φόρτισης κατά τη διάρκεια της φόρτισης.
- Τραβήξτε το φισ της συσκευής φόρτισης μετά την ολοκλήρωση της φόρτισης.

Κατά τη διάρκεια της φόρτισης η μπαταρία και η συσκευή φόρτισης θερμαίνονται. Αυτό είναι φυσιολογικό!

Οι μπαταρίες ιόντων λιθίου δεν παρουσιάζουν το γνωστό «φαινόμενο μνήμης». Παρολ' αυτά οι μπαταρίες θα πρέπει να είναι πλήρως αποφορτισμένες πριν τη φόρτιση και η φόρτιση να ολοκληρώνεται πάντα μέχρι τέλους. Αν δε χρησιμοποιήσετε τις μπαταρίες για μεγαλύτερο χρονικό διάστημα, φυλάξτε τις μερικώς φορτισμένες και σε δροσερό χώρο.

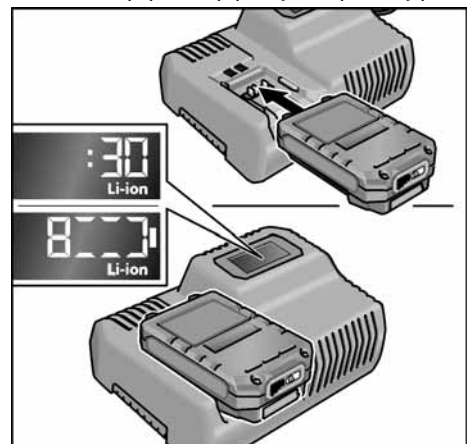
Διαδικασία φόρτισης




ΠΡΟΣΟΧΗ!

Τοποθετήτε μόνο γνήσιες μπαταρίες στο φορτιστή που συμπαράδίδεται.

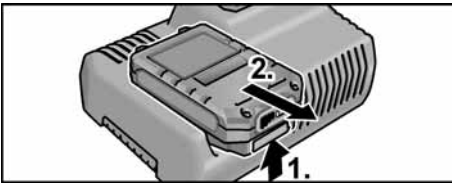
- Βάλτε το φισ της συσκευής φόρτισης στην πρίζα. Ο φωτισμός της οθόνης ανάβει για 2 δευτερόλεπτα σε πράσινο χρώμα και έπειτα σβήνει.. Εμφανίζεται η ένδειξη OK.



- Εισάγετε τη μπαταρία πλήρως μέσα στη συσκευή φόρτισης μέχρι να κουμπώσει.
 - Στην οθόνη εμφανίζονται εναλλάξ ο υπολειπόμενος χρόνος φόρτισης (μέχρι την πλήρη φόρτιση της μπαταρίας) και μια γραφική παράσταση της κατάστασης φόρτισης.
 - Ο φωτισμός της οθόνης ανάβει σε πορτοκαλί χρώμα, όταν η μπαταρία είναι φορτισμένη λιγότερο από 80%.
 - Από 80% φόρτιση μπαταρίας και πάνω η οθόνη ανάβει σε πράσινο χρώμα και εμφανίζεται η ένδειξη OK.
- Η μπαταρία έχει φορτίσει πλήρως, όταν εμφανίζεται η ένδειξη 

Μετά από σύντομο χρονικό διάστημα ο πράσινος φωτισμός της οθόνης σβήνει.

- Αφαιρέστε τη μπαταρία από τη συσκευή φόρτισης.



- Τραβήξτε το φιν από την πρίζα.

ΥΠΟΔΕΙΞΗ

Αν μετά την τοποθέτηση της μπαταρίας στη συσκευή φόρτισης η οθόνη αναβοσβήνει, υπάρχει σφάλμα στη μπαταρία ή στη συσκευή φόρτισης.



Η οθόνη αναβοσβήνει αργά.
Πορτοκαλί φωτισμός.

Η μπαταρία είναι πολύ ζεστή ή πολύ κρύα. Μόλις η μπαταρία φτάσει σε θερμοκρασία φόρτισης (0°C...55°C), ξεκινάει η διαδικασία φόρτισης.



Η οθόνη αναβοσβήνει γρήγορα.
Κόκκινος φωτισμός.

Βγάλτε τη μπαταρία από τη συσκευή φόρτισης και ξαναβάλτε την. Αν παραμένει η ένδειξη, η μπαταρία είναι ελαττωματική. Αντικαταστήστε τη μπαταρία ή απευθυνθείτε σε εξειδικευμένο συνεργείο για να την ελέγξει.

Αν με άλλη μπαταρία εμφανίζεται η ίδια ένδειξη σφάλματος υπάρχει σφάλμα στη συσκευή φόρτισης. Απευθυνθείτε σε εξειδικευμένο συνεργείο για να ελέγξει τη συσκευή φόρτισης.

Συντήρηση και φροντίδα

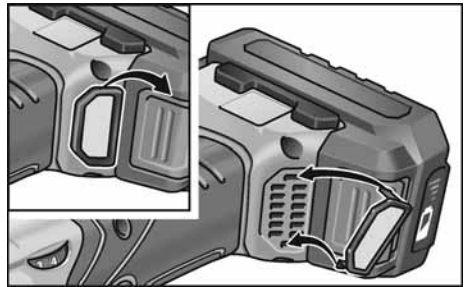


ΠΡΟΕΙΔΟΠΟΙΗΣΗ!

Πριν από κάθε εργασία στο ηλεκτρικό εργαλείο αφαιρέστε τις μπαταρίες από τη συσκευή.

Καθαρισμός

- Καθαρίζετε τακτικά τη συσκευή και το πλέγμα μπροστά από τις σχισμές αερισμού. Η συχνότητα εξαρτάται από το κατεργαζόμενο υλικό και από τη διάρκεια της χρήσης.
- Στο εσωτερικό του περιβλήματος με τον κινητήρα πρέπει να γίνεται τακτική εκφύσηση με ξηρό πεπιεσμένο αέρα.
- Καθαρίζετε τακτικά το φίλτρο σκόνης.



Αφαιρέστε το φίλτρο σκόνης και εκφυσηξέτε το με ξηρό πεπιεσμένο αέρα.

Μετάδοση κίνησης



ΥΠΟΔΕΙΞΗ!

Κατά τη διάρκεια ισχύος της εγγύησης μην αφαιρέσετε τελείως το κάλυμμα με λαβή. Σε περίπτωση μη τήρησης παύει να ισχύει η αξίωση παροχής εγγύησης από τον κατασκευαστή.

Επισκευές

Τυχόν επισκευές επιτρέπεται να εκτελούνται αποκλειστικά και μόνο από κάποιον από τον κατασκευαστή εξουσιοδοτημένο συνεργείο της τεχνικής εξυπηρέτησης των πελατών μας.

Ανταλλακτικά και εξαρτήματα

Περαιτέρω εξαρτήματα, ιδιαίτερα εργαλεία και βοηθήματα στίλβωσης θα βρείτε στους καταλόγους του κατασκευαστή.

Αναλυτικά σχέδια και λίστες ανταλλακτικών θα βρείτε στην ιστοσελίδα μας:

www.flex-tools.com

Υποδείξεις απόσυρσης



ΠΡΟΕΙΔΟΠΟΙΗΣΗ!

Αχρηστεύστε παλιά ηλεκτρικά εργαλεία πριν την απόρριψη:

- τα ηλεκτρικά εργαλεία με καλώδιο αφαιρώντας το τροφοδοτικό καλώδιο,
- τα ηλεκτρικά εργαλεία με μπαταρία αφαιρώντας τη μπαταρία.



Όχι για χώρες της Ευρωπαϊκής Ένωσης

Μην πετάτε τα ηλεκτρικά εργαλεία στα οικιακά απορρίμματα!

Βάσει της Ευρωπαϊκής Οδηγίας 2012/19/ΕΕ περί ηλεκτρικών και ηλεκτρονικών παλιών συσκευών και μηχανημάτων και την εφαρμογή της στο εθνικό δίκαιο, τα άχρηστα ηλεκτρικά εργαλεία πρέπει να συλλέγονται χωριστά και να οδηγούνται σε φιλική προς το περιβάλλον επαναξιοποίηση.



Ανάκτηση πρώτων υλών αντι απόρριψης αποβλήτων.

Η συσκευή, τα εξαρτήματα και η συσκευασία θα πρέπει να οδηγούνται σε φιλική προς το περιβάλλον ανακύκλωση. Για την καθαρή ανακύκλωση τα πλαστικά μέρη έχουν σημειωθεί ανάλογα.



ΠΡΟΕΙΔΟΠΟΙΗΣΗ!

Μην πετάτε τις μπαταρίες στα οικιακά απορρίμματα, στη φωτιά ή στο νερό. Μην ανοίγετε τις άχρηστες μπαταρίες.

Μόνο για χώρες της Ευρωπαϊκής Ένωσης: Σύμφωνα με την οδηγία 2006/66/ΕΚ χαλασμένες ή αναλωμένες μπαταρίες / επαναφορτιζόμενες μπαταρίες πρέπει να ανακυκλώνονται.



ΥΠΟΔΕΙΞΗ!

Σχετικά με τις δυνατότητες απόσυρσης απευθυνθείτε στο ειδικό κατάστημα, απ' όπου αγοράσατε το εργαλείο!

€ Ε-Δήλωση πιστότητας

Δηλώνουμε με αποκλειστική ευθύνη, ότι το προϊόν που περιγράφεται στο Κεφάλαιο „Τεχνικά χαρακτηριστικά“ βρίσκεται σε συμφωνία με τα ακόλουθα πρότυπα ή κανονιστικά ντοκουμέντα:

EN 60745-2-3 βάσει των διατάξεων των οδηγιών 2014/30/ΕΕ, 2006/42/ΕΚ, 2011/65/ΕΕ.

Υπεύθυνος για τεχνικά έγγραφα:

FLEX-Elektrowerkzeuge GmbH, R & D

Bahnhofstrasse 15, D-71711 Steinheim/Murr

i.v. Peter Lameli Klaus Peter Weinper

Peter Lameli
Technical Head

Klaus Peter Weinper
Head of Quality
Department (QD)

15.12.2020

FLEX-Elektrowerkzeuge GmbH

Bahnhofstrasse 15, D-71711 Steinheim/Murr

Αποκλεισμός ευθύνης

Ο κατασκευαστής και ο αντιπρόσωπός του δεν αναλαμβάνουν καμία ευθύνη για ζημιές και απώλειες κέρδους λόγω διακοπής της λειτουργίας της επιχείρησης, που προκλήθηκαν από το προϊόν ή από τη μη δυνατή χρήση του προϊόντος.

Ο κατασκευαστής και ο αντιπρόσωπός του δεν φέρουν καμία ευθύνη για ζημιές που προξενήθηκαν από μη σωστή χρήση ή σε συνδυασμό με προϊόντα άλλων κατασκευαστών.

İçindekiler

Kullanılan semboller	140
Cihaz üzerindeki sembole	140
Kendi güvenliğiniz için	140
Ses ve vibrasyon	142
Teknik özelliklern	143
Genel bakış	144
Kullanma kılavuzu	145
Bakım ve muhafaza	149
Giderme bilgileri	149
CE-uygunluğu beyanı	150
Mesuliyet kabul edilmemesi durumları	150

Kullanılan semboller

UYARI!

Doğudan söz konusu olabilecek bir tehlikeye dikkat çeker. Bu uyarıya dikkat edilmemesi halinde, ölüm veya ağır yaralanma tehlikesi söz konusu olabilir.

DIKKAT!

Tehlikeli olma ihtimali olan bir duruma dikkat çeker. Bu uyarıya dikkat edilmemesi halinde, yaralanma veya mala gelebilecek zarar tehlikesi söz konusu olabilir.

BİLGİ!

Kullanma ile ilgili yararlı bilgilere ve önemli başka bilgilere dikkat çeker.

Cihaz üzerindeki sembole



Yaralanma riskini azaltmak için kullanım kılavuzunu okuyun!



Koruyucu gözlük kullanınız!



Eski cihazın giderilmesi ile ilgili bilgi (bakınız sayfa 149)!

Kendi güvenliğiniz için

UYARI!

Perdahlama cihazını kullanmaya başlamadan önce okuyunuz ve verilen bilgilere uyunuz:

- Bu kullanma kılavuzunu.
- Ekteki kitapçıkta bildirilen elektrikli aletler ile ilgili "Genel güvenlik bilgileri" ni (yazın.: 315.915),
- Cihazın kullanılacağı yer için geçerli kaza önleme yönetmeliklerini.

Bu perdahlama cihazı en yeni teknik duruma ve bilinen teknik güvenlik kurallarına uygun şekilde üretilmiştir. Yine de kullanım esnasında kullanıcının veya üçüncü bir kişinin vücuduna ve canına zarar gelebileceği gibi, makinede veya başka mallarda da zarar oluşabilir. Perdahlama cihazı sadece şu durumlar için kullanılmalıdır

- üretim amacına uygun şekilde.
- teknik güvenlik açısından kusursuz durumda.

Güvenliği etkileyen arızalar hemen giderilmelidir.

Amaca uygun kullanı

Perdahlama makinesi aşağıdaki kullanımlar için tasarlanmıştır

- endüstri ve zanaat sektöründe ticari kullanım içi,
- Polisaj süngerleri, kuzu ve yün postları, keçe tablası, perdah çarkları ile yapılan her türlü polisaj işleri için,
- asgari 1500 devir/dakika devir sayısı ile çalışmasına izin verilmiş perdahlama cihazları kullanılarak perdahlanması içi.

Perdahlama işlemi için güvenlik uyarılar

UYARI!

Tüm güvenlik bilgilerini, talimatları, çizimleri ve bu elektronik alet ile birlikte sunulan teknik bilgileri okuyunuz. Güvenlik bilgilerine ve talimatlara uyulmasında yapılan hatalar, elektrik çarpmasına, yangına ve/veya ağır yaralanmalara neden olabilir. Tüm güvenlik bilgilerini ve talimatları, gelecekte kullanılabilmesi için itinayla muhafaza ediniz

- **Bu elektronik alet perdahlama cihazı olarak kullanılmalıdır. Cihaz ile birlikte verilmiş olan tüm güvenlik bilgilerini, talimatları, resimleri ve verileri dikkate alınız.** Aşağıdaki talimatları dikkate almazsanız, elektrik çarpması, ateş ve/veya ağır yaralanmalar söz konusu olabilir.
- **Bu elektronik alet taşlama, zımparalı taşlama, tel fırçalar ile çalışma ve taşıyarak kesme için uygun değildir.** Elektronik aletin kullanım için öngörülmediği çalışmalarda, tehlikeler ve yaralanmalar söz konusu olabilir.
- **Üretici tarafından özellikle bu elektronik alet için öngörülmemiş ve önerilmemiş aksesuarları kullanmayınız.** Sadece bir aksesuarı elektronik alete takıp sabitleyebiliyor olmanız, güvenli bir kullanımı garanti etmez.
- **Kullanılan alet için izin verilen devir sayısı, en az elektronik alet üzerinde bildirilmiş olan azami devir sayısı kadar olmalıdır.** İzin verileden daha hızlı dönen aksesuarlar kırılabilir ve etrafa uçuşabilir.
- **Kullanılan aletin dış çapı ve kalınlığı, elektronik aletin ölçü verilerine uygun olmalıdır.** Yanlış ölçümlendirilmiş çalışma aletleri yeterince siperlenemez veya kontrol edilemez.
- **Dişli adaptör parçaları olan uçlar zımpara miline tam olarak uymalıdır. Flans yardımı ile takılan uçlarda uçların delik çapı flanşın bağlama çapına uygun olmalıdır.** Elektrikli el aletine tam ve hassas biçimde tespit edilmeyen uçlar düzensiz dönerler, aşırı ölçüde titreşim yaparlar ve aletin kontrolünün kaybına neden olurlar.
- **Hasarlı çalışma aletleri kullanmayınız. Her kullanımdan önce, çalışma aletlerinde çatlama, kopma, kırıklık ve yırtık olup olmadığını kontrol edin. Elektrikli aletin veya kullanılan çalışma aletinin yere düşmesi halinde, hasar görüp görmediğini kontrol edin veya hasarsız takım kullanın. Çalışma aletini kontrol ettikten ve kullanmak için taktıysanız, dönen çalışma aletinin hareket düzlemini, kendinizden ve yakınınızda bulunan kişilerden uzak tutun ve cihazı azami devir sayısı ile bir dakika boyunca çalıştırın. Hasarlı çalışma aletleri genelde bu test süresi içinde kırılır.**
- **Kişisel koruyucu donanım kullanınız. Uygulamaya bağlı olarak, yüzünüzü koruma maskesi, gözlerinizi koruma donanımı veya koruyucu gözlük kullanınız. İcabı halinde toz maskesi, kulaklık, koruyucu eldiven veya sizi malzeme parçacıklarından koruyacak özel önlük kullanın.** Farklı uygulamalar esnasında oluşan, etrafa uçuşan yabancı cisimlere karşı gözlerin korunması gerekir. Toz ve solunum koruma maskesi, kullanım esnasında oluşan tozu süzmelidir. Eğer uzun süre yüksek gürültüye maruz kalırsanız, işitme kaybı söz konusu olabilir.
- **Diğer kişilerin, sizin çalışma alanınızdan güvenli bir mesafede durmalarına dikkat ediniz. Çalışma alanına giren herkes, kişisel koruyucu donanım kullanılmalıdır.** İşlenen parçanın kırılan parçaları veya çalışma aletine ait kırık parçalar etrafa uçuşabilir ve doğrudan çalışma alanı dışında da yaralanmalara neden olabilir.
- **Elektrik kablosunu dönen çalışma aletlerinden uzak tutunuz.** Cihaz üzerindeki kontrolünüzü kaybederseniz, elektrik kablosu kesilebilir veya dönen takıma dolanabilir ve eliniz ya da kolunuz da dönen çalışma aletine temas edebilir.
- **Çalışma aleti tamamen durmadan, elektronik aleti kesinlikle herhangi bir yere indirmeyiniz.** Dönen çalışma aleti indirildiği yüzeye temas edebilir ve bunun sonucunda elektronik alet üzerindeki kontrolünüzü kaybedebilirsiniz.
- **Elektronik aleti taşırken kesinlikle çalıştırmayınız.** Giysileriniz tesadüfen söz konusu olan bir temas sonucunda dönen çalışma aletine kapılabilir ve çalışma aleti bedeninize saplanabilir.
- **Elektronik aletinizin havalandırma deliklerini muntazam aralıklar ile temizleyiniz.** Motor fanı gövdenin içine toz çeker ve çok miktarda metal toz toplanması sonucunda elektriksel tehlikeler söz konusu olabilir.
- **Elektrikli aleti yanıcı malzemelerin yakınında kullanmayın.** Kıvılcımlar bu malzemeleri tutuşturabilir.
- **Sıvı soğutucu madde gerektiren çalışma aletleri kullanmayınız.** Su veya başka sıvı soğutma maddeleri elektrik çarpmasına sebep olabilir.

Geri tepme ve ilgili güvenlik bilgileri

Geri tepme, dönmekte olan taşlama diski, zımpara tablası, tel fırça ve benzeri uçların takılması veya bloke olması sonucu ortaya çıkan ani tepkidir. Takılma ve blokaj dönmekte olan ucun ani olarak durmasına neden olur. Bu gibi durumlarda elektrikli el aleti blokaj yerinden ucun dönme yönünün tersine doğru savrulur. Örneğin bir taşlama diski iş parçası içinde takılır veya bloke olursa, taşlama diskinin içine giren kenarı tutulur ve disk kırılır veya geri tepme kuvvetinin ortaya çıkmasına neden olur. Bu durumda taşlama diski blokaj yerinden, diskin dönme yönüne bağlı olarak kullanıcıya doğru veya kullanıcının tersine hareket eder. Bu gibi durumlarda taşlama disklerinin kırılma olasılığı da vardır. Geri tepme kuvveti elektrikli el aletinin yanlış veya hatalı kullanımı sonucu ortaya çıkar. Geri tepme kuvvetleri aşağıda açıklanan koruyucu önlemlerle önenebilir.

- **Elektronik aleti iyice sıkı tutunuz, bedeninizi ve kollarınızı geri tepme kuvvetlerini karşılayabilecek bir konuma alınız. Harekete geçişteki geri tepme kuvvetlerinde veya reaksiyon torklarında azami kontrol sağlayabilmek için, varsa ek bir tutamak kullanınız.** Aleti kullanan kişi, uygun itinaya önlemleri sayesinde geri tepme ve reaksiyon kuvvetlerine hakim olabilir.
- **Elinizi kesinlikle dönen çalışma aletlerinden uzak tutunuz.** Çalışma aleti geri tepme esnasında elinizin üzerinde hareket edebilir.
- **Elektronik aletin bir geri tepme esnasında hareket alanı dahiline vücudunuzun girmesini engelleyiniz.** Geri tepme, elektrikli aleti perdahlama cihazının blokaj yerinde hareket ettiği yönün tersine hareket ettirir.
- **Köşelerde, keskin kenarlarda vs. özellikle daha itinalı çalışınız. Çalışma aletlerinin işlenecek parçada geri tepmesini ve sıkışmasını önleyiniz.** Dönen çalışma aleti köşelerde, keskin kenarlarda veya yüzeylerde geri teptiğinde sıkışmaya elverişlidir. Bu, alet üzerindeki kontrolün kaybına veya geri tepmeye yol açar.

Polisaj işlemine ait özel uyarılar:

- **Perdahlama başlığında serbest parçalar olmasına, özellikle sabitleme sicimlerine izin vermeyiniz. Sabitleme sicimlerini toplayınız veya kısaltınız.** Serbest, alet ile birlikte dönen sabitleme sicimleri parmaklarınıza dolanabilir veya işlenecek parçaya takılabilir.

Diğer güvenlik bilgi ve uyarıları

- **Mil kilitlemesine sadece alet duru konumdayken basınız.**

Ses ve vibrasyon

Ses ve titreşim değerleri EN 60745-2-3 standartına göre tespit edilmiştir.

Cihazın A olarak değerlendirilen ses seviyesi standart olarak şöyledir:

- Ses basıncı seviyesi L_{pA} : 69,8 dB(A);
- Ses gücü seviyesi L_{WA} : 80,8 dB(A);
- Şüph oranı: $K = 2,5$ dB.

Toplam titreşim değeri (cılalı yüzeylerin perdahlanmasında):

- Emisyon değeri a_h : $< 3,4$ m/s²
- Şüph oranı: $K = 0,5$ m/s²



DIKKAT!

Bildirilen ölçüm değerleri sadece yeni cihazlar içindir. Günlük kullanımda ses ve titreşim değerleri değişir.



BİLGİ!

Bu talimatta bildirilen titreşim seviyesi, EN 60745-2-3 standartında norm olarak kabul edilmiş bir ölçme yöntemine göre ölçül-müştür ve elektronik aletlerin birbiriyle kıyaslanması için kullanılabilir. Bu değer, titreşimden kaynaklanan yüklenme durumunun geçici olarak tahmin (ön tahmin) edilmesi için de kullanılabilir. Bildirilen titreşim seviyesi, elektronik aletin esas kullanım alanlarını göstermektedir. Fakat eğer elektronik alet başka uygulamalar, farklı ek aletler ile veya yetersiz bakım durumunda kullanılırsa, titreşim seviyesi de bildirilen değerden sapabilir. Bu da, titreşim yükünü tüm çalışma süresi aralığında oldukça yükseltebilir. Titreşim yükünün doğru tahmini için, cihazın kapalı olduğu süreler veya kapalı olmamakla birlikte, gerçekten kullanılmadığı süreler de dikkate alınmalıdır. Bu da, titreşim yükünü tüm çalışma süresi aralığında oldukça düşürebilir.

Cihazı kullanan kişinin titreşimlerin etkisine karşı korunması için, ek güvenlik önlemleri alın, örneğin: Elektrikli aletlerin ve çalışma aletlerinin bakımı, ellerin sıcak tutulması, çalışma süreçlerinin organizasyonu.

**DIKKATI**

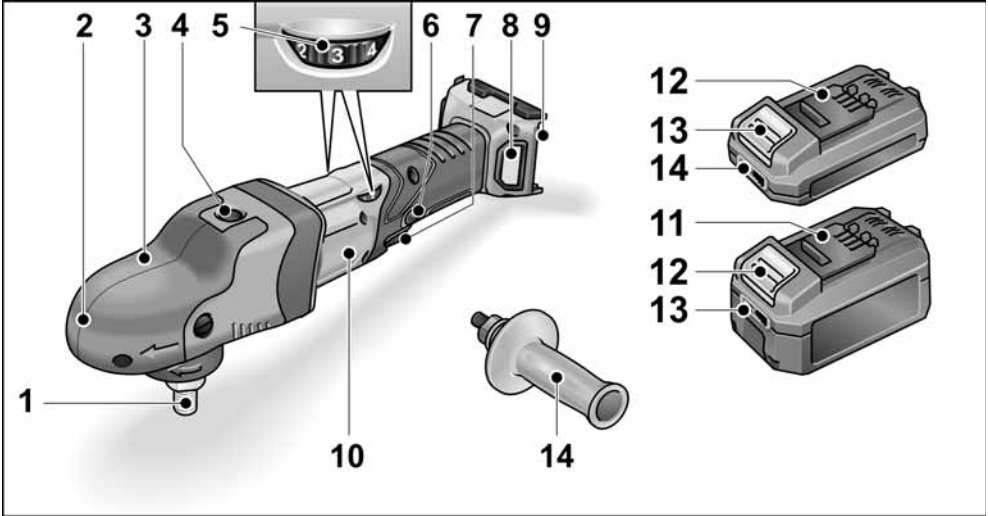
Ses basıncı 85 dB(A) değerini aşınca, işitme koruma donanımı kullanınız.

Teknik özellikler

		PE 150 18.0-EC
Cihaz tipi		Perdahlama makinesi
Nominal gerilim	V	18
Akü	Ah	AP 18.0/2,5 AP 18.0/5,0
Uç girişi		M14
Azm. alet Ø	mm	160
Boştaki devir sayısı	dev/dak	(150)* 900-1.450
Ağırlığı EPTA-Procedure 01/2003'e (akü olmadan)	kg	1,9
Ağırlık akü - AP 18.0/2,5 - AP 18.0/5,0	kg kg	0,42 0,72
Ortalama akü çalışma süresi (devir sayısına, uç çapına, yüke vb. bağlıdır) - AP 18.0/2,5 - AP 18.0/5,0	dak dak	15 30
EN 60745-2-3 uyarınca A derecesindeki gürültü seviyesi (bkz. "Ses ve vibrasyon"):		
Ses basıncı seviyesi L_{pA}	dB(A)	69,8
Ses gücü seviyesi L_{WA}	dB(A)	80,8
Şüphe oranı K	db	2,5
EN 60745-2-3 uyarınca toplam titreşim değeri (bkz. "Ses ve vibrasyon"):		
Emisyon değeri a_h	m/s^2	<3,4
Şüphe oranı K	m/s^2	0,5

* Gaz verme fonksiyonu çalıştırma devir sayısı

Genel bakış



- | | | | |
|---|--|----|---|
| 1 | Mil | 7 | Şalter |
| 2 | Tutamak kapaklı dişli kutusu başlığı
Hava çıkışı ve dönüş yönü oku mevcut. | 8 | Filtre kapağı |
| 3 | Tutamak kapağı için sabitleme civatası | 9 | Akü için sürgülü yerleştirme yuvası |
| 4 | Mil kilidi
Uç değiştirirken mili sabitlemek için. | 10 | Tip etiketi |
| 5 | Devir sayısı ön seçim ayar çarkı | 11 | Lityum İyon akü (2,5 Ah veya 5,0 Ah) |
| 6 | Kilitleme düğmesi
Şalteri (7) sürekli kullanma modunda kilitler. | 12 | Akü için kilit açma tuşu |
| | | 13 | Akü durumu göstergesi |
| | | 14 | Tip etiketi |

Kullanma kılavuzu



UYARI!

Elektrikli el aletindeki tüm çalışmalardan önce aletin aküsü çıkarılmalıdır.

Cihazı kullanmaya başlamadan önce

Perdahlama makinesini ambalajdan çıkarın, teslimat kapsamının eksiksiz olduğunu ve nakliye hasarları olmadığını kontrol edin.

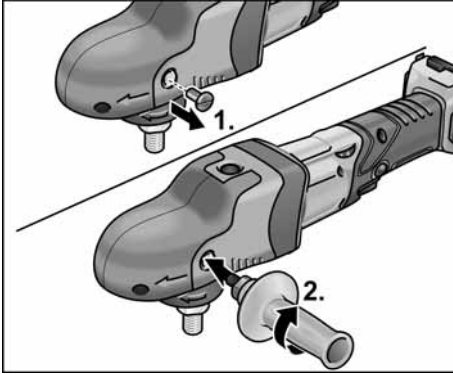


BİLGİ!

Teslimat öncesinde aküler tamamen şarj edilmez. İlk defa kullanmadan önce aküleri tamamen şarj edin. Bunun için şarj cihazının kullanım kılavuzuna bakın.

İlave tutamağın monte edilmesi

Polisaj makinesinin daha rahat kullanılabilmesi için ilave tutamak monte edilmelidir.



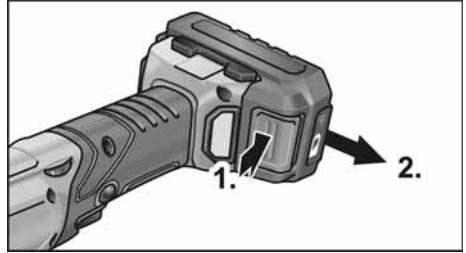
Bunun için tutamağın monte edileceği taraftaki tutamak kapağı sökülmelidir. Tutamağın sökülmesi sırasında, önceden sökülen civata yeniden takılmalıdır.

Akünün takılması/değiştirilmesi

- Şarj edilen aküleri tamamen yerine oturana kadar elektrikli el aletine bastırın.



- Çıkarmak için kilit açma tuşlarına basın (1.) ve aküyü dışarı çekin (2.).

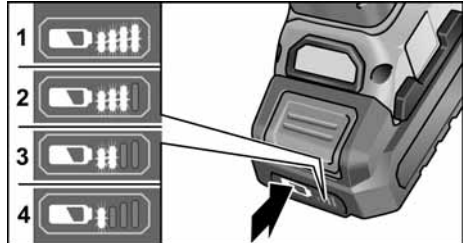


DIKKAT!

Kullanılmadığı zamanlarda akülerin kontaktlarını koruyun. Gevşek metal parçalar kontaktlarda kısa devreye neden olabilir, patlama ve yangın tehlikesi oluşturur!

Akünün şarj durumu

- Akü durumu göstergesi LED'inin yanındaki düğmeye basarak şarj durumunu kontrol edebilirsiniz.

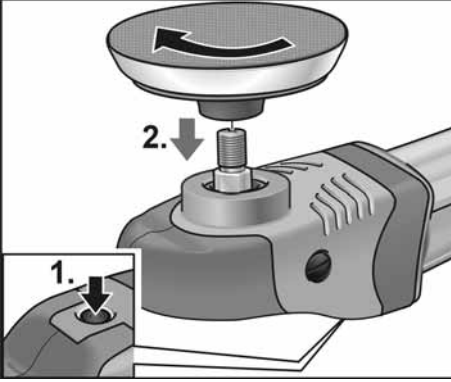


Gösterge 5 saniye sonra söner.

LED'lerden biri yanıp sönüyorsa akü şarj edilmelidir. Tuşa basıldığında hiçbir LED yanmıyorsa akü arızalıdır ve değiştirilmelidir.

Uç taşıyıcısının sabitlenmesi

- Aküyü çıkarın.
- Mil kilidine bastırılmalı ve basılı tutulmalıdır (1.).



- Uç taşıyıcısını (sıkıştırma tablası) saat yönünde mile vidalayın ve elle sıkın (2.).
- Ucu uç taşıyıcısına sabitleyin.
- Aküyü takın.
- Perdahlama cihazını açınız (kilitlemeden) ve yaklaşık 30 saniye çalıştırınız. Dengesiz dönme ve titreşimleri kontrol edin.
- Perdahlama cihazını kapatınız.

Uç taşıyıcısının değiştirilmesi

- Aküyü çıkarın.
- Mil kilidine bastırılmalı ve basılı tutulmalıdır.
- Uç taşıyıcısını saat yönünün tersi yönde döndürün ve milden çıkarın.
- Yeni uç taşıyıcısını sabitleyin (bkz. yukarıda).
- Aküyü takın.

Uçların sabitlenmesi için bilgiler



DIKKAT!

Uçları merkezlenmiş olarak uç taşıyıcısına sabitleyin. Dengesizlik nedeniyle alet hasarları mümkündür. Çalışma sonucu kötüleşebilir.

i BİLGİ!

Bu modelde FLEX orijinal aksesuarlar kullanın. FLEX orijinal aksesuarlar kullanılmaması durumunda polisaj sonucu kötü olabilir, vibrasyon artarak daha fazla aşınmaya neden olabilir ve hatta alet zarar görebilir.

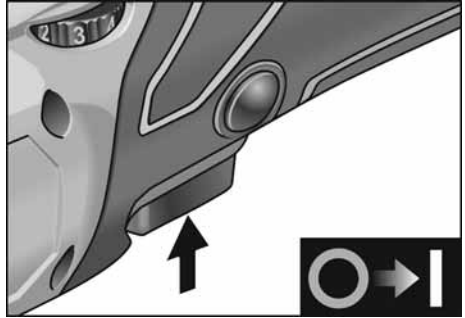
Sünger aşınması hakkında uyarılar

i BİLGİ!

Genel olarak serbest çalışan eksantrik polisaj makinelerinde sünger aşınması, döner polisajdan veya zorunlu tahrikli eksantrik polisajdan birkaç kat daha fazladır. Tahrik biçimi nedeniyle, aşınma süngerin dışında değil sünger merkezinde meydana gelir. Hücre yapısı ne kadar uzun süre zorlanırsa ve bu nedenle aşınırsa, sürtünme ısısı o kadar çabuk artar ve buna bağlı hasarlar o kadar çabuk ortaya çıkar. Böylesi bir aşınma süngerin dışından anlaşılmaz. Alette ısınmaya bağlı hasarlar olmaması için faydalı olacak tek çözüm zamanında değiştirmek ve imha etmektir.

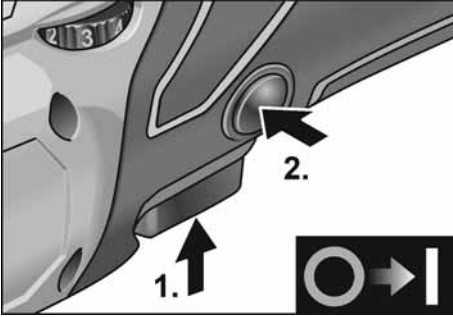
Açılması ve kapatılması

Kilitlemeden kısa süre çalıştırma

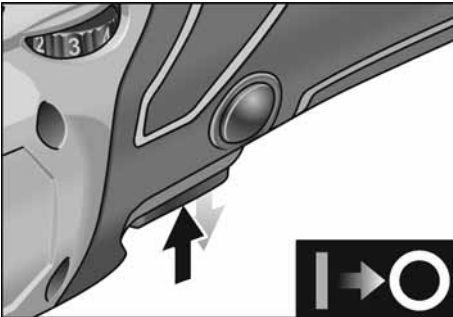


- Şaltere basınız ve basılı tutunuz.
- Kapatmak için şalteri serbest bırakınız.

Trajno delovanje z zaklepom

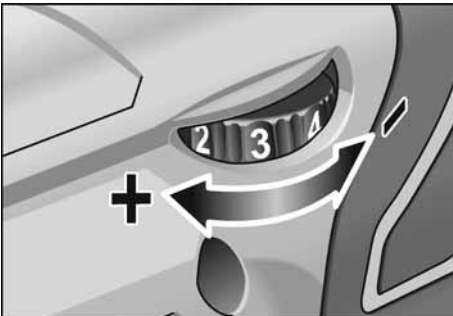


- Izklopite električno orodje (1.).
- Kilitlemek için kilitleme düğmesini basılı tutunuz ve şalteri (2.) serbest bırakınız.



- Kapatmak için şaltere kısa süre basınız ve ardından serbest bırakınız.

Devir sayısı ön seçimi



- Çalışma devir sayısının ayarlanması için ayar çarkını istediğiniz değere ayarlayınız.

- Şalterin itinalı bir şekilde çalıştırılması sayesinde, cihaz seçilmiş olan ön devir sayısına kadar hızlandırılır.



DIKKAT!

Ucun tahrip olmasından dolayı yaralanma tehlikesi. Yapılacak işe uygun uç kullanın.



BİLGİ!

Sürekli işletimde aşırı yük veya aşırı ısınma durumunda alet kapanır.

Çalışmaya devam etmek için aleti kapatın ve yeniden açın.

Çalışma bilgileri



BİLGİ!

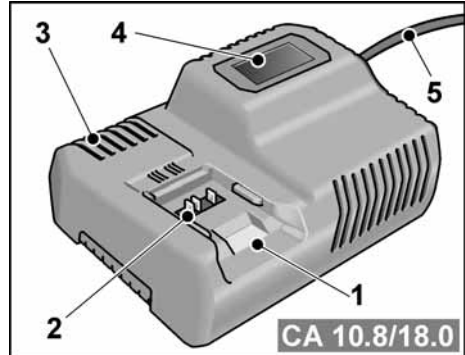
Alet kapatıldıktan sonra, uç kısa bir süre daha hareket etmeye devam eder.

Polisaj macunu kullanımında her macun için ayrı bir uç kullanın.

Süngerler mekanik olarak temizlenebilir.

Üretici ürünleri hakkında daha fazla bilgi için bakınız www.flex-tools.com.

Şarj cihazı



- 1 Akü için sürgülü yerleştirme yuvası
- 2 Kontaklar
- 3 Havalandırma yarıkları
- 4 Çalışma durumunu gösteren ekran
- 5 Fiş dahil şebeke kablosu

Şarj cihazı CA 10.8/18.0 aşağıdaki tiplerdeki FLEX aküleri şarj etmek içindir

- AP 10.8 (2,5 Ah),
- AP 18.0 (2,5 Ah),
- AP 10.8 (5,0 Ah),
- AP 18.0 (5,0 Ah).

Uzun bir akü çalışma ömrü için bilgiler

⚠ **DIKKAT!**

- küleri asla 0°C altındaki ve 55°C üzerindeki sıcaklıklarda şarj etmeyin.
- Aküleri yüksek nem oranına sahip ortamlarda veya yüksek ortam sıcaklıklarında şarj etmeyin.
- Akülerin ve şarj cihazının üzerini şarj işlemi sırasında örtmeyin.
- Şarj cihazının fişini ancak şarj işlemi sona erdikten sonra çekin.

Aküler ve şarj cihazı şarj işlemi sırasında ısınır. Bu normaldir!

Lityum İyon aküler "Memory" (hafıza) etkisi olarak bilinen etkiye sahip değildir.

Yine de bir akü şarjdan önce tamamen deşarj oluyorsa ve şarj işlemi her zaman tam şarj sağlanana kadar devam etmelidir.

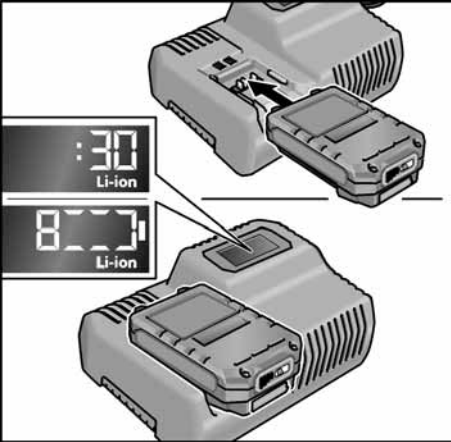
Aküler uzun süre kullanılmıyacaksa aküler ayrı olarak ve serin bir ortamda saklanmalıdır.

Şarj işlemi

⚠ **DIKKAT!**

Birlikte teslim edilen şarj cihazına sadece orijinal aküler takınız.


- Fişi şarj cihazına takın. Ekranın arka plan aydınlatması 2 saniye süreyle yeşil yanar ve sonra söner. OK yazısı gösterilir.



- Akü şarj cihazına tamamen oturana kadar itilmelidir.
 - Ekranda değişimli olarak şarj işleminin kalan süresi (akü tamamen şarj olana

dek geçecek süre) ve şarj durumunun grafiksel görünümü gösterilir.

- Ekranın arka plan aydınlatması, akü %80'den daha az şarj edilmiş durumdaysa turuncu yanar.
- %80 akü şarjından itibaren ekran yeşil yanar ve OK yazısı gösterilir.

-  göstergesi yandığında akü tamamen şarj olmuş demektir.

Kısa süre sonra yeşil arka plan aydınlatması söner.

- Aküyü şarj cihazından çıkarın.



- Fişi çekin.

i **BİLGİ!**

Akü yerleştirildikten sonra şarj cihazının ekranı yanıp sönyorsa aküde veya şarj cihazında bir arıza mevcuttur.



Ekran yavaşça yanıp söner.

Arka plan aydınlatması turuncu.

Akü çok sıcak veya çok soğuk. Akü şarj sıcaklığına (0°C...55°C) ulaştığında şarj işlemi başlar.



Ekran hızla yanıp söner.

Arka plan aydınlatması kırmızı.

Aküyü şarj cihazından çıkarın ve yeniden yerleştirin. Gösterge yine aynı olursa akü arızalıdır. Aküyü değiştirin veya yetkili serviste kontrol ettirin.

Eğer başka bir aküyle de aynı hata mesaj gösterilirse şarj cihazı arızalıdır. Şarj cihazını yetkili serviste kontrol ettirin.

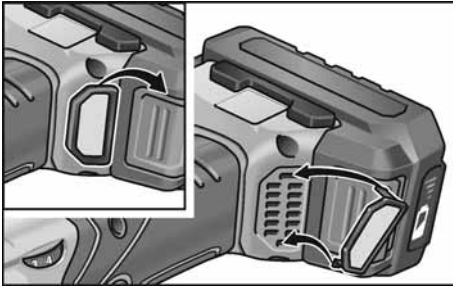
Bakım ve muhafaza

⚠ UYARI!

Elektrikli el aletindeki tüm çalışmalardan önce aletin aküsü çıkarılmalıdır.

Temizleme

- Aleti ve havalandırma yarığının izgarasını düzenli olarak temizleyin. Temizleme sıklığı, işlenen malzemeye ve kullanma süresine bağlıdır.
- Motoru da kapsayan gövde iç kısmını muntazam aralıklar ile kuru basınçlı hava püskürterek temizleyiniz.
- Toz filtresini düzenli olarak temizleyin.



Toz filtresini çıkarın ve kuru ve basınçlı hava uygulayın.

Dişli düzen

i BİLGİ!

Garanti süresi içindeyken tutamaklı kapağı tamamen çıkarmayın. Buna uyulmazsa üreticinin garanti yükümlülükleri sona erer.

Onarımlar

Tüm onarımlar sadece üretici tarafından yetki verilmiş, yetkili servis atölyesinde yaptırılmalıdır.

Yedek parçalar ve aksesuarlar

Daha başka aksesuar için, özellikle de aletler ve perdelama maddeleri için, üretici kataloglarına bakınız.

Demonte görünüşler ve yedek parçalara ilişkin ayrıntılı bilgiyi aşağıdaki Web sayfasında bulabilirsiniz: www.flex-tools.com

Giderme bilgileri

⚠ UYARI!

Kullanım ömrü dolan elektrikli el aletleri imha öncesinde kullanılamaz hale getirilmelidir:

- *şebeke elektriğiyle çalışan elektrikli el aletinin fişini sökün,*
- *akü elektriğiyle çalışan elektrikli el aletinin aküsünü çıkarın.*



Sadece AB ülkeleri için
Elektronik cihazları normal çöp kutusuna atmayınız!

Elektronik ve elektrikli eski cihazlar ve yerel hukuka uyarılama ile ilgili 2012/19/AB sayılı Avrupa direktifine göre, eskimiş elektronik cihazlar ayrı toplanmalı ve çevreye zarar vermeyecek şekilde geri kazanma işlemine tabi tutulmalıdır.



Çöpe atarak imha etmek yerine hammadde geri dönüşümü.

Cihaz, aksesuar ve ambalajlar çevre dostu bir biçimde geri dönüşüme tabi tutulmalıdır. Doğru biçimde sınıflandırılmış bir geri dönüşüm için plastik parçalar özel olarak işaretlenmiştir.



UYARI!

Aküler/bataryalar evsel atıklarla birlikte atılamaz, ateşe veya suya atılmamalıdır. Kullanım ömrü dolmuş aküleri açmayın.

Sadece AB ülkeleri için:

2006/66/AT yönetmeliği uyarınca arızalı veya kullanım ömrünü tamamlamış aküleri/bataryalar ayrı ayrı toplanmak ve çevre dostu tasfiye için bir geri dönüşüm merkezine gönderilmek zorundadır.



BİLGİ!

Giderme olanakları hakkında bilgi almak için yetkili satıcılara danışınız!

CE-uygunluęu beyanı

Tek sorumlu olarak, "Teknik özellikler" altında tanımlanan bu ürünün aşağıdaki standartlara veya standart belgelerine uygun olduğunu beyan ederiz:

2014/30/AB, 2006/42/AT, 2011/65/AB direktiflerinde bildirilen koşullara istinaden EN 60745-2-3.

Teknik belgelerden sorumlu:
FLEX-Elektrowerkzeuge GmbH, R & D
Bahnhofstrasse 15, D-71711 Steinheim/Murr



Peter Lameli
Technical Head

Klaus Peter Weinper
Head of Quality
Department (QD)

15.12.2020
FLEX-Elektrowerkzeuge GmbH
Bahnhofstrasse 15, D-71711 Steinheim/Murr

Mesuliyet kabul edilmemesi durumları

Ürün tarafından veya ürünün kullanılmamasından dolayı söz konusu olan, çalışmaya ara verilmesinden dolayı elde edilemeyen kazanç için ve zararlar için üretici ve üreticinin temsilcileri sorumluluk üstlenmez.

Cihazın gerektięi gibi kullanılmamasından veya başka üreticilerin ürünleri ile birlikte kullanılmasından kaynaklanan hasarlar için de üretici ve temsilcisi sorumluluk üstlenmez.

Spis treści

Zastosowane symbole	151
Symbole na urządzeniu	151
Dla własnego bezpieczeństwa	151
Poziom hafasu i drgań	154
Dane techniczne	155
Opis urządzenia	156
Instrukcja obsługi	157
Przegląd, konserwacja i pielęgnacja ..	161
Wskazówki dotyczące usuwania opakowania i zużytego urządzenia ...	162
Zgodność C E	162
Wyłączenie z odpowiedzialności	162

Zastosowane symbole



OSTRZEŻENIE!

Oznacza bezpośrednio zagrażające niebezpieczeństwo. Nieprzestrzeganie tej wskazówki grozi śmiercią lub bardzo ciężkimi obrażeniami.



OSTROŻNIE!

Oznacza możliwość wystąpienia niebezpiecznej sytuacji. Nieprzestrzeganie tej wskazówki może doprowadzić do skaleczeń lub szkód materialnych.



WSKAZÓWKA!

Oznacza wskazówki dla użytkownika i ważne informacje.

Symbole na urządzeniu



Przed uruchomieniem urządzenia przeczytać instrukcję obsługi!



Zastosować okulary ochronne!



Wskazówka dotycząca usuwania zużytego urządzenia (patrz strona 162)!

Dla własnego bezpieczeństwa



OSTRZEŻENIE!

Przed pierwszym użyciem polerki należy przeczytać i postępować według:

- niniejszej instrukcji obsługi,
- „Ogólnych wskazówek bezpieczeństwa“ dotyczących pracy narzędziami elektrycznymi zamieszczonych w załączonej broszurze (nr dokumentacji: 315.915),
- zasad i przepisów terenowych obowiązujących na miejscu użycia urządzenia odnośnie BHP.

Niniejsza polerka skonstruowana jest zgodnie z aktualnym poziomem techniki i uznanymi zasadami bezpieczeństwa technicznego. Mimo to podczas użytkowania urządzenia może wystąpić zagrożenie dla zdrowia i życia użytkownika lub osób trzecich albo uszkodzenia urządzenia lub innych szkód materialnych. Polerkę stosować tylko i wyłącznie

- zgodnie z przeznaczeniem,
- w niezawodnym stanie technicznym zgodnym z zasadami bezpieczeństwa i higieny pracy.

Usterki wywierające wpływ na bezpieczeństwo należy niezwłocznie usunąć.

Zastosowanie zgodne z przeznaczeniem

Polerka przeznaczona jest:

- do profesjonalnego zastosowania w przemyśle i rzemiośle,
- do wszelkich prac polerskich z zastosowaniem gąbek polerskich, krążków z futra owczego i wełnianego, talerzy filcowych i wielowarstwowych tarcz płóciennych,
- do zastosowania z narzędziami polerskimi, które dopuszczone są dla prędkości co najmniej 1500 obr./min.

Wskazówki bezpieczeństwa przy polerowaniu



OSTRZEŻENIE!

Przeczytać wszystkich dostarczonych z elektronarzędziem wskazówek bezpieczeństwa, instrukcji, rysunków i specyfikacji. Zaniedbania w przestrzeganiu wskazówek bezpieczeństwa i pouczeń mogą spowodować porażenie prądem elektrycznym, pożar i/lub ciężkie zranienia. Przechować wskazówki bezpieczeństwa i pouczenia do użytku w przyszłości.

- Niniejsze narzędzie elektryczne przeznaczone jest do zastosowania jako polerka. Proszę przestrzegać wszystkich wskazówek bezpieczeństwa, instrukcji, opisów i parametrów podanych w dokumentacji, która należy do zakresu dostawy urządzenia. Nieprzestrzeganie następujących wskazówek może spowodować porażenie prądem elektrycznym, wybuch pożaru i/lub ciężkie zranienia.
- Niniejsze narzędzie elektryczne nie nadaje się do szlifowania, szlifowania papierem ściernym, do pracy ze szczotkami drucianymi, ani do przecinania. Zastosowanie urządzenia w sposób niezgodny z jego przeznaczeniem może spowodować zagrożenie lub niebezpieczeństwo zranienia.
- Nie wolno stosować żadnego wyposażenia dodatkowego, które nie jest przewidziane ani polecane przez producenta specjalnie dla tego urządzenia elektrycznego. Sama możliwość zamocowania wyposażenia do urządzenia elektrycznego nie gwarantuje jeszcze bezpiecznego zastosowania.
- Dopuszczalna liczba obrotów zastosowanego narzędzia musi być co najmniej tak wysoka, jak najwyższa liczba obrotów podana na urządzeniu. Wyposażenie, które obraca się z większą liczbą obrotów, niż dopuszczona maksymalna liczba obrotów, może się połamać i zostać wyrzucone w powietrze.
- Średnica zewnętrzna i grubość zastosowanego narzędzia musi być zgodna z wymiarami urządzenia. Nieprawidłowo odmierzone narzędzia mogą być niewystarczająco osłonięte lub niedostatecznie kontrolowane.
- Narzędzia robocze z wkładką gwintowaną muszą dokładnie pasować na gwint na wrzecionie. W przypadku narzędzi roboczych, mocowanych przy użyciu kołnierza średnica otworu narzędzia roboczego musi być dopasowana do średnicy kołnierza. Narzędzia robocze, które nie mogą być dokładnie osadzone na elektronarzędziu, obracają się nierównomiernie, bardzo mocno wibrują i mogą spowodować utratę kontroli nad elektronarzędziem.
- Nie wolno stosować żadnych uszkodzonych narzędzi. Przed każdym użyciem narzędzia sprawdzić, czy nie jest nadłamane ani pęknięte. Po ewentualnym upadku urządzenia elektrycznego lub narzędzia, należy sprawdzić czy nie uległy uszkodzeniu; używać tylko nieuszkodzone narzędzia. Po sprawdzeniu i założeniu narzędzia należy zwrócić uwagę, aby użytkownik i osoby postronne znajdowały się poza obszarem płaszczyzny rotacji narzędzia, następnie włączyć urządzenie i pozostawić pracujące na najwyższej liczbie obrotów na czas jednej minuty. Uszkodzone narzędzia łamią się najczęściej podczas takiej próby.
- Należy stosować środki ochrony osobistej. Zależnie od wykonywanego zadania założyć odpowiednio maskę osłaniającą całą twarz, maskę osłaniającą górną część twarzy lub okulary ochronne. W razie potrzeby założyć maskę przeciwpyłową, ochronniki słuchu, rękawice ochronne lub specjalny fartuch, który chroni użytkownika przed drobnymi cząsteczkami materiału. Chronić oczy przed zranieniem poprzez wyrzucane ciała obce, które powstają przy różnych zastosowaniach urządzenia. Maski przeciwpyłowe i ochronne muszą posiadać zdolność filtracji pyłów

powstających podczas pracy. W przypadku obciążenia hałasem przez dłuższy czas, użytkownik narażony jest na utratę słuchu

- **Zwracać uwagę, aby osoby postronne znajdowały się w bezpiecznej odległości od obszaru pracy.** Każda osoba, która zbliża się do obszaru pracy urządzenia musi nosić osobiste środki ochrony.

Odlamane kawałki obrabianego materiału lub uszkodzonego narzędzia, mogą zostać wyrzucone w powietrze i spowodować zranienia nawet poza bezpośrednim obszarem pracy.

- **Elektryczny przewód zasilający prowadzić zawsze z dala od obracających się narzędzi.** W przypadku utraty kontroli nad urządzeniem może dojść do zerwania elektrycznego przewodu zasilającego lub zetknięcia się z nim, a dłoń lub ramię użytkownika mogą zostać wciągnięte przez obracające się narzędzie lub urządzenie.
- **Nie wolno odkładać urządzenia elektrycznego zanim narzędzie całkowicie się nie zatrzyma.** Obracające się narzędzie może się zetknąć z powierzchnią, na którą odłożono urządzenie, i spowodować utratę kontroli użytkownika nad urządzeniem.
- **Nie włączać urządzenia podczas przenoszenia ani nie przenosić włączonego urządzenia.** Odzież może zetknąć się przypadkowo z obracającym się narzędziem a narzędzie może się wkręcić w ciało użytkownika.
- **Otwory wentylacyjne urządzenia elektrycznego należy regularnie czyścić.** Dmuchawa silnika wciąga pył do obudowy, a silne zanieczyszczenie metalicznym pyłem może spowodować niebezpieczeństwo porażenia prądem elektrycznym lub zwarcie.
- **Urządzenia elektrycznego nie wolno stosować w pobliżu materiałów palnych.** Iskry mogą spowodować zapalenie się tych materiałów.

- **Nie wolno stosować żadnych narzędzi, które wymagają chłodzenia płynnymi środkami chłodzącymi.** Zastosowanie wody lub innych płynnych środków chłodzących może spowodować porażenie prądem elektrycznym.

Uderzenia zwrotne i odpowiednie wskazówki bezpieczeństwa

Uderzenie zwrotne jest nagłą reakcją urządzenia na skutek zaczepienia lub zablokowania obracającego się narzędzia, jak tarcza szlifierska, talerz szlifierski, szcotka druciana itp.

Zaczepienie lub blokada prowadzi do gwałtownego zatrzymania obracającego się narzędzia. Na skutek tego w miejscu blokady następuje niekontrolowane odrzucenie urządzenia elektrycznego w kierunku przeciwnym do kierunku obrotu narzędzia. Jeżeli np. tarcza szlifierska zaczepi lub zablokuje się w obrabianym materiale, krawędź tarczy, która zagłębia się w materiale, może się zaczepić lub zablokować, co spowoduje wylamanie się tarczy lub uderzenie zwrotne urządzenia. Tarcza szlifierska porusza się wtedy w kierunku użytkownika albo w przeciwnym, zależnie od kierunku obrotu tarczy w miejscu zablokowania. W takim przypadku tarcza szlifierska może się również złamać. Uderzenie zwrotne jest następstwem nieprawidłowej lub błędnej obsługi urządzenia elektrycznego. Można tego uniknąć stosując odpowiednie przedsięwzięcia zabezpieczające, które opisane są poniżej.

- **Urządzenie elektryczne należy trzymać mocno a ciało i ramiona ustawić w takiej pozycji, która umożliwi przyjęcie sił uderzenia zwrotnego. Stosować zawsze uchwyt dodatkowy (jeżeli jest) aby uzyskać możliwie największą kontrolę nad siłą uderzenia zwrotnego lub momentem reakcji przy rozruchu urządzenia.** Użytkownik może opanować siły odrzutu i reakcji poprzez zachowanie odpowiednich środków ostrożności.
- **Nigdy nie zbliżać dłoni do obracających się narzędzi.** Przy uderzeniu zwrotnym narzędzie może dotknąć dłoni a nawet po niej przejechać.

- Ciało ustawiać w taki sposób, aby nie znalazło się w obszarze, do którego skieruje się urządzenie elektryczne na skutek uderzenia zwrotnego. Uderzenie zwrotne kieruje narzędzie elektryczne w kierunku przeciwnym do ruchu polerki na miejscu blokady.
- Proszę zachować szczególną ostrożność podczas pracy w kątach, na ostrych krawędziach itp. Należy zapobiegać odrzuceniu narzędzia od szlifowanego materiału i jego zaciśnięciu. Obracające się narzędzie łatwo się zakleszcza przy pracy w rogach, na ostrych krawędziach i przy uderzeniach. To z kolei jest przyczyną utraty kontroli nad urządzeniem lub uderzenia zwrotnego.

Szczególne wskazówki bezpieczeństwa dotyczące polerowania

- Osłona polerska nie może mieć żadnych luźnych części, a szczególnie sznurków mocujących. Sznurki mocujące schować lub skrócić. Luźne sznurki mocujące, które obracają się wraz z materiałem polerskim mogą pochwytać palce użytkownika lub zaplątać i zaczepić się w obrabianym materiale.

Kolejne wskazówki bezpieczeństwa

- Przycisk blokady wrzeczona naciskać tylko wtedy, gdy narzędzie się całkowicie zatrzyma.

Poziom hałas i drgań

Wartości poziomu hałasu i drgań określone zostały zgodnie z normą EN 60745-2-3.

Poziom hałas wywołanego przez urządzenie zmierzony na stanowisku pracy (A) wynosi w normalnym przypadku:

- Poziom ciśnienia akustycznego L_{pA} : 69,8 dB(A);
- Poziom hałasu podczas pracy L_{WA} : 80,8 dB(A);
- Dokładność: $K = 2,5$ dB.

Całkowita wartość drgań (przy polerowaniu powierzchni lakierowanych):

- Wartość emisji a_h : $<3,4$ m/s²
- Dokładność: $K = 0,5$ m/s²



OSTROŻNIE!

Podane wartości pomiarowe odnoszą się do nowych urządzeń. Wartości poziomu hałasu i drgań zmieniają się podczas codziennego użytkowania.



WSKAZÓWKA!

Wartość poziomu drgań podana w niniejszej instrukcji zmierzona jest zgodnie z metodą pomiarową podaną normą EN 60745-2-3 i może być użyta do wzajemnego porównywania narzędzi elektrycznych. Nadaje się ona również do prowizorycznego określenia obciążenia drganiami. Podana wartość poziomu drgań odnosi się do podstawowego zastosowania narzędzia elektrycznego. Jednak w przypadku użycia urządzenia do innego zastosowania, z innym wyposażeniem albo w przypadku zaniedbań w przeglądach i konserwacji, rzeczywisty poziom drgań może odbiegać od podanych wartości. Może to znacznie zwiększyć obciążenie drganiami w całkowitym czasie pracy.

W celu dokładnego określenia rzeczywistego obciążenia drganiami należy uwzględnić również czas, w którym urządzenie jest wyłączone albo włączone, ale właściwie nie użytkowane. Może to znacznie zredukować obciążenie drganiami w całkowitym czasie pracy.

Proszę wprowadzić dodatkowe środki bezpieczeństwa w celu ochrony użytkownika przed oddziaływaniem drgań, jak na przykład: przegląd i konserwacja urządzeń elektrycznych i wyposażenia, zastosowanie środków zapewniających utrzymanie dłoni w ciepłe, odpowiednia organizacja procesów roboczych.



OSTROŻNIE!

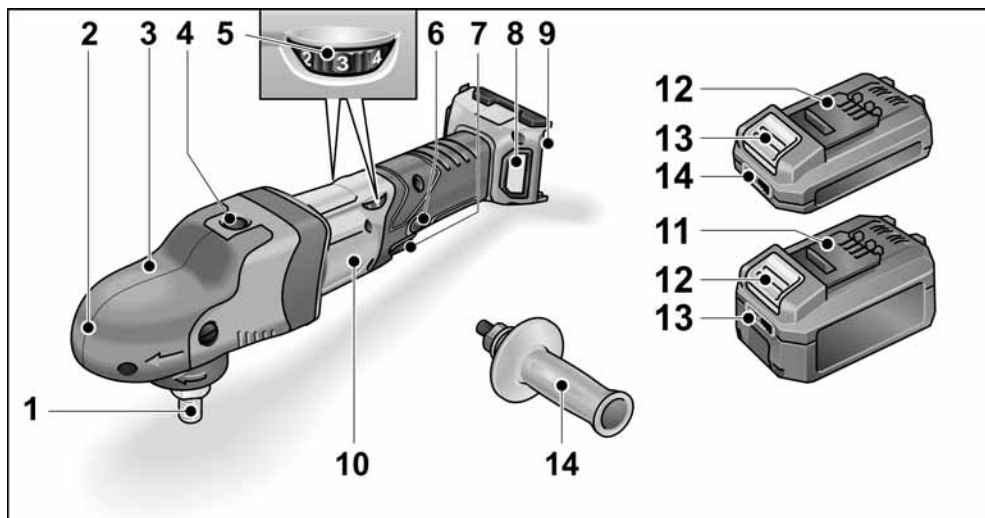
Przy ciśnieniu akustycznym powyżej 85 dB(A) zakładać ochronniki słuchu.

Dane techniczne

		PE 150 18.0-EC
Typ urządzenia		Polerka
Napięcie znamionowe	V	18
Akumulator		AP 18.0/2,5 AP 18.0/5,0
Mocowanie narzędzia		M14
Maks. Ø narzędzia	mm	160
Prędkość obrotowa biegu jałowego	obr./min	(150)* 900-1.450
Waga zgodnie z procedurą „EPTA 01/2003” (bez akumulatora)	kg	1,9
Waga akumulator		
- AP 18.0/2,5	kg	0,42
- AP 18.0/5,0	kg	0,72
Średni czas pracy na akumulatorze (zależny od prędkości obrotowej, średnicy narzędzia, obciążenia ...)		
- AP 18.0/2,5	min	15
- AP 18.0/5,0	min	30
Poziomu hałasu na stanowisku pracy zgodnie z normą EN 60745-2-3 (patrz „Poziom hałas i drgań”):		
Poziom ciśnienia akustycznego L_{pA}	dB(A)	69,8
Poziom hałasu podczas pracy L_{WA}	dB(A)	80,8
Dokładność K	db	2,5
Drgania całkowite zgodnie z normą EN 60745-2-3 (patrz „Poziom hałas i drgań”):		
Wartość emisji a_h	m/s^2	<3,4
Dokładność K	m/s^2	0,5

* Początkowa prędkość obrotowa funkcji zwiększania obrotów

Opis urządzenia



- | | |
|--|--|
| <p>1 Wrzeciono</p> <p>2 Głowica przekładni z osłoną i uchwytem
Z otworami wylotu powietrza i strzałką kierunku obrotów.</p> <p>3 Śruby mocujące osłonę z uchwytem</p> <p>4 Blokada wrzeciona
Do unieruchomienia wrzeciona przy zmianie narzędzia.</p> <p>5 Kółko nastawnika liczby obrotów</p> <p>6 Przycisk blokady
Do unieruchomienia wyłącznika (7) w trybie pracy ciągłej.</p> | <p>7 Wyłącznik
Do włączania i wyłączania, oraz rozpędu do nastawionej liczby obrotów.</p> <p>8 Osłona filtra</p> <p>9 Uchwyt akumulatora</p> <p>10 Tabliczka znamionowa</p> <p>11 Akumulator litowo-jonowy (2,5 Ah lub 5,0 Ah)</p> <p>12 Przycisk odblokowania akumulatora</p> <p>13 Wskaźnik naładowania akumulatora</p> <p>14 Uchwyt</p> |
|--|--|

Instrukcja obsługi

⚠ OSTRZEŻENIE!

Przed przystąpieniem do jakichkolwiek prac przy elektronarzędziu należy wyjąć akumulator z urządzenia.

Przed uruchomieniem

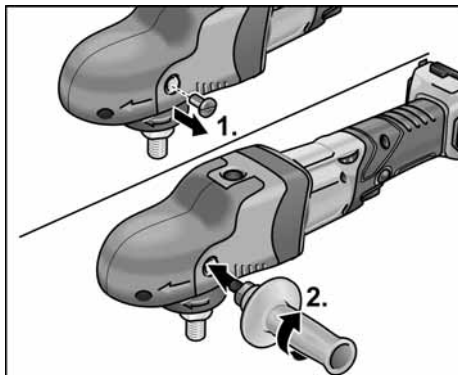
Proszę rozpakować polerkę i sprawdzić, czy nie brakuje części lub nie ma uszkodzeń transportowych.

i WSKAZÓWKA!

Akumulatory w chwili dostawy nie są całkowicie naładowane. Przed pierwszym użyciem należy naładować akumulatory do pełna. Patrz instrukcja obsługi ładowarki.

Montaż dodatkowego uchwytu

W celu zapewnienia lepszej kontroli i prowadzenia polerki można zamontować dodatkowy uchwyt.



Aby zamontować uchwyt należy najpierw odkręcić i wyjąć śrubę mocującą osłonę z tej strony, na której ma być zamontowany uchwyt.

Przy demontażu uchwytu należy ponownie zamontować przednio odkręconą śrubę.

Zakładanie/wymiana akumulatora

- Wcisnąć do elektronarzędzia naładowany akumulator aż do całkowitego zatrzaśnięcia.



- W celu wyjęcia nacisnąć przyciski odblokowujące (1.) i wyciągnąć akumulator (2.).

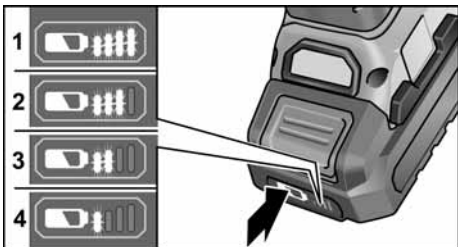


⚠ OSTROŻNIE!

Ostronie styki akumulatora w przypadku jego nieużywania. Drobne przedmioty metalowe mogą spowodować zwarcie styków; zagraża niebezpieczeństwo eksplozji i wybuchu pożaru!

Stan naładowania akumulatora

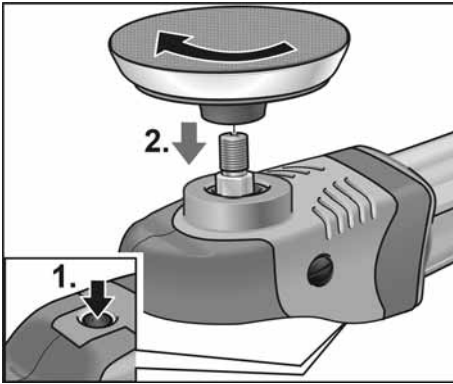
- Naciśnięcie przycisku umożliwi sprawdzenie stanu naładowania akumulatora na diodowym wskaźniku stanu naładowania.



Jeśli jedna z diod LED błyska, konieczne jest naładowanie akumulatora. Jeśli po naciśnięciu przycisku żadna z diod LED nie świeci, to akumulator jest uszkodzony i należy go wymienić.

Mocowanie wspornika narzędzia

- Wyjmowanie akumulatora.
- Nacisnąć blokadę wrzeciona i przytrzymać wciśniętą (1.).



- Przykręcić wspornik narzędzia (tarcza na rzep) na wrzeciono w kierunku zgodnym z ruchem wskazówek zegara i dokręcić ręcznie (2.).
- Zamocować narzędzie na wsporniku narzędzia.
- Wkładanie akumulatora.
- Polerkę włączyć (bez blokady) i pozostawić włączoną około 30 sekund. Sprawdzić, czy polerka jest wyważona i nie występują drgania. Sprawdzić, czy szlifierka jest wyważona i nie występują drgania.
- Wyłączyć polerkę.

Wymiana wspornika narzędzia

- Wyjmowanie akumulatora.
- Nacisnąć blokadę wrzeciona i przytrzymać wciśniętą.
- Odkręcić wspornik narzędzia w kierunku przeciwnym do ruchu wskazówek zegara i zdjąć z wrzeciona.
- Zamontować nowy wspornik narzędzia (patrz u góry).
- Wkładanie akumulatora.

Wskazówki dotyczące mocowania narzędzi



OSTROŻNIE!

Zamocować wycentrowane narzędzia na wsporniku narzędzia. Brak wyważenia może spowodować uszkodzenie urządzenia. Możliwość pogorszenia wyniku obróbki.



WSKAZÓWKA!

W przypadku tego modelu należy stosować wyłącznie oryginalne akcesoria FLEX. W przypadku nieużywania oryginalnych akcesoriów FLEX może pojawić się niezadowalający rezultat polerowania, nasilone drgania oraz wzmożone zużycie, a nawet uszkodzenie urządzenia.

Uwagi dotyczące zużycia gąbki



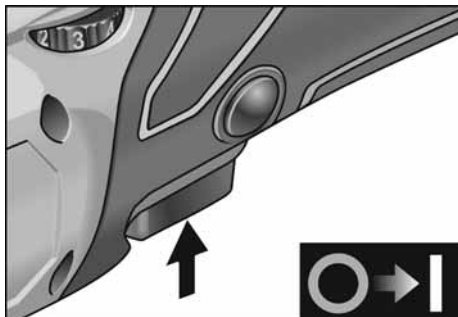
WSKAZÓWKA!

W ogólności zużycie gąbki w wolnobieżnych polerkach mimośrodowych jest o wiele większe, niż w przypadku polerek rotacyjnych lub polerek mimośrodowych z napędem wymuszonym.

Ze względu na sposób napędu zużycie to nie ma miejsca na zewnątrz gąbki, ale w jej środku. Im silniej i dłużej obciążana, a przez to niszczona jest struktura komórkowa, tym szybciej powstaje ciepło tarcia, a dalsze szkody są nieuniknione.

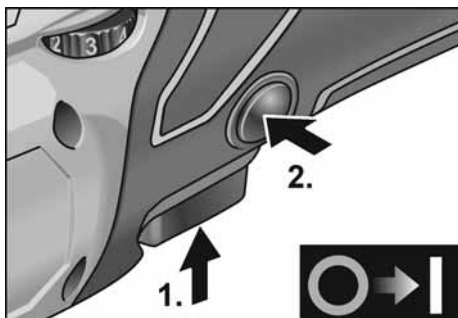
Tego rodzaju zużycie nie jest widoczne na zewnątrz gąbki. Jedynym sposobem jest tu wymiana w porę i zutilizowanie, aby nie uszkodzić urządzenia pod wpływem ciepła.

Włączanie i wyłączenie Praca chwilowa bez blokady

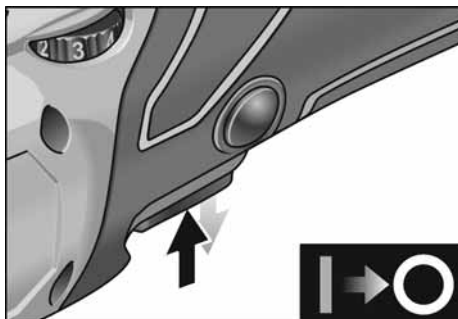


- Nacisnąć i przytrzymać przełącznik.
- W celu wyłączenia zwolnić przycisk przełącznika.

Praca ciągła z blokadą

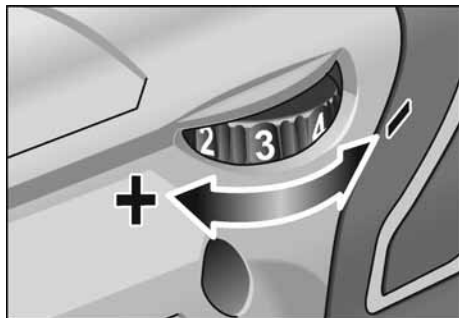


- Nacisnąć i przytrzymać przełącznik (1).
- W celu zablokowania do pracy ciągłej przytrzymać wciśnięty przycisk blokady (2) i zwolnić przycisk przełącznika.



- W celu wyłączenia nacisnąć krótko przycisk przełącznika i zwolnić.

Nastawianie liczby obrotów



- W celu nastawienia roboczej liczby obrotów przkręcić kółko nastawcze na odpowiednią wartość.
- Nacisnąć lekko przycisk przełącznika i z wycuciem rozpędzić polerkę do nastawionej liczby obrotów.



OSTROŻNIE!

Niebezpieczeństwo zranienia na skutek zniszczenia narzędzia. Do każdego zadania należy dobrać odpowiednie narzędzie.



WSKAZÓWKA!

W przypadku przeciążenia lub przegrzania podczas pracy urządzenie wyłącza się. W celu kontynuowania pracy należy wyłączyć i ponownie włączyć urządzenie.

Wskazówki dotyczące pracy urządzenia

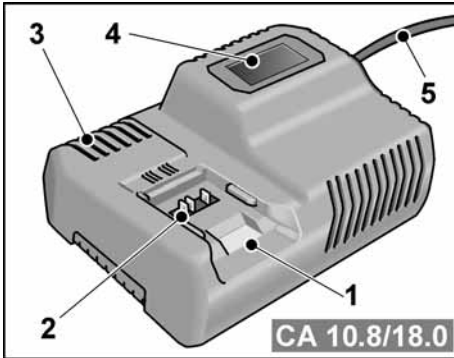


OSTROŻNIE!

Po wyłączeniu urządzenia narzędzie szlifierskie obraca się jeszcze krótką chwilę.

Przy zastosowaniu past polerskich użyć do każdej pasty oddzielne narzędzie. Gąbki polerskie można prac w pralkach. Wyczerpujące informacje o wyrobach naszej firmy można uzyskać na stronie internetowej www.flex-tools.com.

Ładowarka



- 1 Gniazdo na akumulator
- 2 Kontakty
- 3 Szczelina wentylacyjna
- 4 Wyświetlacz do wskazań stanu pracy
- 5 Kabel sieciowy z wtyczką

Ładowarka CA 10.8/18.0 jest przeznaczona do ładowania akumulatorów FLEX typu

- AP 10.8 (2,5 Ah),
- AP 18.0 (2,5 Ah),
- AP 10.8 (5,0 Ah),
- AP 18.0 (5,0 Ah).

Wskazówki w zakresie długiego okresu użytkowania akumulatora

OSTROŻNIE!

- Akumulatorów nigdy nie wolno ładować w temperaturze poniżej 0 °C lub powyżej 55 °C.
- Akumulatorów nie należy ładować w środowisku o dużej wilgotności powietrza lub temperaturze otoczenia.
- Akumulatorów i ładowarki nie wolno zakrywać podczas ładowania.
- Po zakończeniu ładowania wyciągnąć wtyczkę sieciową ładowarki.

Podczas ładowania akumulator i ładowarka nagzewają się. Jest to normalne!

Akumulatory litowo-jonowe nie wykazują znanego „efektu pamięci”. Pomimo to akumulator przed ładowaniem powinno się całkowicie rozładować, a ładowanie zawsze przeprowadzać do samego końca.

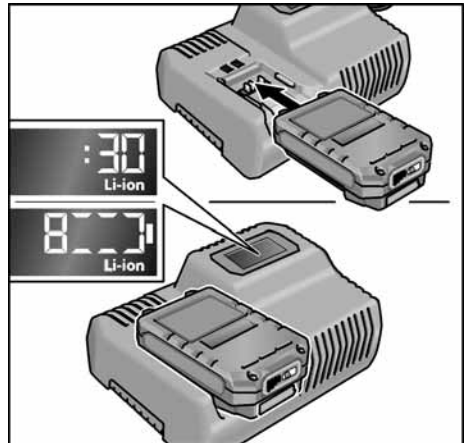
Nie używane przez dłuższy czas akumulatory należy przechowywać częściowo naładowane w chłodnym miejscu.

Proces ładowania


OSTROŻNIE!

Do dostarczonej w zestawie ładowarki należy wkładać wyłącznie oryginalne akumulatory.

- Włożyć wtyczkę sieciową ładowarki do gniazda. Podświetlenie tła wyświetlacza zapala się na 2 sekundy na zielono, po czym ponownie gaśnie. Zostaje wyświetlony napis „OK”.



- Włożyć akumulator do ładowarki do końca aż do zatrzaśnięcia.
 - Na wyświetlaczu wskazywany jest naprzemiennie pozostały czas ładowania (do pełnego naładowania akumulatora) oraz graficzny widok poziomu naładowania.
 - Jeśli akumulator jest naładowany w mniej niż 80%, podświetlenie wyświetlacza świeci się na pomarańczowo.
 - Począwszy od naładowania akumulatora do 80% wyświetlacz świeci na zielono i wyświetlany jest napis „OK”.

- Akumulator jest całkowicie naładowany, gdy pojawi się wskazanie .

Zielone podświetlenie po chwili gaśnie.

- Wyjąć akumulator z ładowarki.



- Wyjąć wtyczkę z gniazdka sieciowego.

WSKAZÓWKA

Jeśli po włożeniu akumulatora do ładowarki wyświetlacz błyska, występuje usterka akumulatora lub ładowarki.

 Wyświetlacz błyska powoli.
Podświetlenie na pomarańczowo.

Akumulator jest zbyt gorący lub zbyt zimny. Gdy akumulator osiągnie temperaturę ładowania (0°C...55°C), rozpoczyna się ładowanie.

 Wyświetlacz błyska szybko.
Podświetlenie na czerwono.

Wyjąć akumulator z ładowarki i włożyć go ponownie. Jeśli wskazanie nie zmieni się, akumulator jest uszkodzony. Akumulator należy wymienić lub oddać do kontroli w serwisie specjalistycznym.

Jeśli przy innym akumulatorze również zostanie wyświetlony ten komunikat o błędzie, występuje usterka w ładowarce. Należy oddać ładowarkę do sprawdzenia w specjalistycznym serwisie.

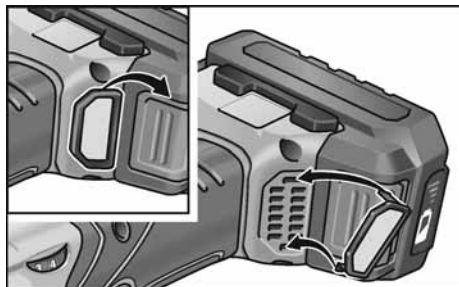
Przegląd, konserwacja i pielęgnacja

OSTRZEŻENIE!

Przed przystąpieniem do jakichkolwiek prac przy elektronarzędziu należy wyjąć akumulator z urządzenia.

Czyszczenie

- Urządzenie i kratki otworów wentylacyjnych należy regularnie czyścić. Częstość czyszczenia zależy od rodzaju obrabianego materiału i długości czasu obrabiania.
- Wnętrze obudowy i silnik należy regularnie przedmuchiwać suchym, sprężonym powietrzem.
- Regularnie czyścić filtr pyłu.



Wyjąć filtr pyłu i przedmuchać go suchym, sprężonym powietrzem.

Przekładnia

WSKAZÓWKA!

W okresie ważności gwarancji nie wolno zdejmować osłony z uchwytem.

W przypadku nieprzestrzegania tego zalecenia, wygasają prawa do roszczeń z tytułu gwarancji udzielonej przez producenta.

Naprawy

Naprawy urządzenia zlecać do wykonania wyłącznie w punkcie serwisowym autoryzowanym przez producenta.

Części zamienne i wyposażenie dodatkowe

Inne części wyposażenia, a szczególnie narzędzia i środki polerskie podane są w katalogu wydanym przez producenta.

Rysunek wybuchowy i listę części zamiennych można znaleźć na naszej stronie internetowej:

www.flex-tools.com

Wskazówki dotyczące usuwania opakowania i zużytego urządzenia

OSTRZEŻENIE!

Zużyte elektronarzędzia należy przed zutylizowaniem uczynić niezdatnymi do użytku:

- *elektronarzędzia zasilane z sieci poprzez odcięcie lub usunięcie kabla sieciowego,*
- *elektronarzędzia zasilane z akumulatora poprzez wyjęcie akumulatora.*



Tylko dla krajów UE

Proszę nie wyrzucać narzędzi elektrycznych do domowych śmieci!

Zgodnie z dyrektywą Unii Europejskiej 2012/19/UE o odpadach elektrycznych i elektronicznych oraz jej przejściem do prawa narodowego, istnieje obowiązek zbierania urządzeń elektrycznych celem odzyskania surowców wtórnych i utylizacji.

Odzyskiwanie surowców zamiast utylizacji odpadów.

Zużyte urządzenie, wyposażenie i opakowanie należy oddać w punkcie zbioru surowców wtórnych, aby umożliwić utylizację zgodnie z przepisami o ochronie środowiska. Wszystkie elementy z tworzywa sztucznego są odpowiednio oznaczone w celu umożliwienia gatunkowo czystego recyklingu.

OSTRZEŻENIE!

Akumulatorów/baterii nie wolno wyrzucać do domowych śmieci, wrzucać do ognia, ani do wody. Nie wolno otwierać zużytych akumulatorów.

Tylko dla krajów UE:

Zgodnie z przepisem 2006/66/WE zepsute i zużyte akumulatory/baterie muszą zostać poddane procesowi utylizacji (recykling).

WSKAZÓWKI!

Aktualne informacje o sposobie usunięcia zużytego urządzenia można uzyskać w punkcie zakupu.

Zgodność C E

Deklarujemy z pełną odpowiedzialnością, że produkt opisany w rozdziale „Dane techniczne” jest zgodny z następującymi normami lub dokumentami normatywnymi:

EN 60745-2-3 zgodnie z wymaganiami rozporządzenia 2014/30/UE, 2006/42/WE, 2011/65/UE.

Odpowiedzialny za dokumentację techniczną: FLEX-Elektrowerkzeuge GmbH, R & D Bahnhofstrasse 15, D-71711 Steinheim/Murr

Peter Lameli
Technical Head

Klaus Peter Weinper
Head of Quality
Department (QD)

15.12.2020

FLEX-Elektrowerkzeuge GmbH
Bahnhofstrasse 15, D-71711 Steinheim/Murr

Wyłączenie z odpowiedzialności

Producent nie odpowiada za szkody i stracone zyski spowodowane przerwą w działalności gospodarczej zakładu, której przyczyną był nasz wyrób lub niemożliwość jego zastosowania.

Producent i jego przedstawiciel nie odpowiadają za szkody spowodowane niewłaściwym użyciem urządzenia lub powstałe przy użyciu urządzenia w powiązaniu z wyrobami innych producentów.

Tartalom

Használt szimbólumok	163
Szimbólumok a készüléken	163
Az Ön biztonsága érdekében	163
Zaj és vibráció	166
Műszaki adatok	167
Az első pillantásra	168
Használati útmutató	169
Karbantartás és ápolás	173
Ártalmatlanítási tudnivalók	173
CE-Megfelelőség	174
Felelősség kizárása	174

Használt szimbólumok



FIGYELMEZTETÉSI

Közvetlenül fenyegető veszélyt jelent. Az itteni megjegyzések figyelmen kívül hagyása halálos vagy súlyos sérüléseket okozhat.



VIGYÁZAT!

Veszélyes helyzetekre hívja fel a figyelmet. Az itteni megjegyzések figyelmen kívül hagyása súlyos sérüléseket vagy anyagi károkat okozhat.



MEGJEGYZÉSI

Használati tippeket ad, és fontos tudnivalókra hívja fel a figyelmet.

Szimbólumok a készüléken



Üzemhelyezés előtt olvassa el a kezelési útmutatót!



Hordjon védőszemüveget!



Tudnivalók az elhasznált készülék ártalmatlanításáról (lásd a 173 oldalt)!

Az Ön biztonsága érdekében



FIGYELMEZTETÉSI!

A polírozó készülék használata előtt feltétlenül olvassa el:

- ezt a kezelési útmutatót,
- az elektromos szerszámok kezelésére vonatkozó „Általános biztonsági tudnivalók” részt a mellékelt füzetben (írárszám: 315.915),
- a használat helyén a balesetvédelemre vonatkozó szabályokat és előírásokat.

Ez a polírozó készülék a technika mai állásának és az elismert biztonságtechnikai szabályoknak megfelelően készült. Ennek ellenére a használata során a használója vagy más személyek testét és életét fenyegető, illetve a gépet és más anyagi javakat károsító veszélyek léphetnek fel.

A polírozót csak

- rendeltetés szerinti célokra és
- kifogástalan állapotban szabad használni.

A biztonságát csökkentő zavarokat azonnal el kell hárítani.

Rendeltetésszerű használat

A polírozó a következő célokra használható:

- iparszerű felhasználás az iparban és a kézműiparban,
- polírozási munkákhoz bármilyen típusú polírszivaccsal, barmánybőrrel, nemezzel, filctányérral és rongykoronggal,
- amelyeknek legalább 1500 ford./perc a megengedett fordulatszáma.

Biztonsági útmutatások polírozáshoz



FIGYELMEZTETÉSI!

Olvasson el és nézzen meg minden biztonsági útmutatót és utasítást, ábrát és specifikációt, ami az elektromos kéziszerszámmal kapcsolatos. A biztonsági útmutatások és utasítások betartásánál elkövetett mulasztásoknak áramütés, tűz és/vagy súlyos sérülések lehetnek a következményei. Minden biztonsági útmutatót és utasítást őrizzen meg a jövőbeli felhasználás céljából.

- Ezt az elektromos szerszámot polírozóként kell alkalmazni. Figyelembe kell venni a készülékkel együtt kapott valamennyi biztonsági útmutatást, utasítást, ábrát és adatot. Amennyiben nem veszik figyelembe a következő utasításokat, akkor elektromos áramütés, tűz és/vagy súlyos sérülés történhet.
- Az elektromos szerszám nem alkalmas csiszolásra, homokpapíros csiszolásra, drótkéfével és vágókoronggal végzett munkára. Az olyan alkalmazás, mely nem szerepel az elektromos szerszám rendeltetésében, veszélyeztetést és sérüléseket okozhat.
- Ne használjon a gyártó által nem speciálisan ehhez az elektromos szerszámhoz előírányzott és ajánlott tartozékokat. Csak azért, mert a tartozék rögzíthető az Ön elektromos szerszámához, még nem garantált a biztonságos használat.
- Az alkalmazott szerszám megengedett fordulatszámának legalább annyinak kell lennie, mint az elektromos szerszámon feltüntetett legmagasabb fordulatszám. A megengedettnél gyorsabban forgó tartozékok széttörhetnek és szétrepülhetnek.
- Az alkalmazott szerszám külső átmérőjének és vastagságának meg kell felelnie az elektromos szerszám méretdatáinak. A rosszul méretezett betétszerszámokat nem lehet elegendő mértékben leárnýékolni vagy kontrollálni.
- A menetes betéttel ellátott betétszerszám menetének meg kell felelnie az orsó menetének. A karima segítségével befogásra kerülő betétszerszámok esetén a betétszerszám furatátmérőjének pontosan meg kell felelnie a karima befogási átmérőjének. Az olyan betétszerszámok, amelyek nem kerülnek pontosan rögzítésre az elektromos kéziszerszámhoz, egyenletlenül forognak, erősen berezegnek és a készülék feletti uralom megszűnéséhez vezethetnek.
- Nem szabad sérült betétszerszámokat használni. Ellenőrizze a betétszerszámokat minden használat előtt letörések és repedések szempontjából. Ha az elektromos szerszám vagy a betétszerszám leesik, ellenőrizni kell, hogy megsérült-e, vagy használjon sérülésmentes szerszámot. Amennyiben Ön tartja ellenőrzése alatt és használja a betétszerszámot, akkor tartózkodjon és tartsa a közelben tartózkodó személyeket a forgó szerszám síkján kívül, és működtesse a készüléket egy percig maximális fordulatszámom. A sérült betétszerszámok legtöbbször már a tesztidő alatt széttörnek.
- Személyi védőfelszerelést kell viselni. Az alkalmazásnak megfelelően viseljen teljes arcvédőt, szemvédőt vagy védőszemüveget. Amennyiben szükséges, viseljen pormaszkot, hallásvédőt, védőkesztyűt vagy speciális kötényt, amely a kis anyagrészeket távol tartja Öntől. A szemeket védeni kell a különböző alkalmazásoknál keletkező, szálló idegen testektől. A por- és légzésvédő maszknak meg kell szűrnie az alkalmazásnál keletkező port. Amennyiben a munkavégző hosszú ideig hangos zajnak van kitéve, hallásvesztést szenvedhet.
- Ügyeljen arra, hogy más személyek a munkaterülethez képest biztonságos távolságban legyenek. Mindenkinek, aki belép a munkaterületre, személyi védőfelszerelést kell viselnie. A munkadarab vagy a törött betétszerszám letört darabjai szétrepülhetnek, és a közvetlen munkaterületen kívül is sérülést okozhatnak.
- A hálózati kábelt távol kell tartani a forgó betétszerszámoktól. Amennyiben Ön elveszíti ellenőrzését a készülék felett, a készülék átvághatja, vagy elérheti a hálózati kábelt, és az Ön keze vagy karja a forgó betétszerszámba kerülhet.

- **Soha ne rakja le az elektromos szerszámot, mielőtt a betétszerszám teljesen meg nem állt.** A forgó betétszerszám érintkezésbe kerülhet a tárolófelülettel, ami által Ön elveszítheti a készülék feletti ellenőrzését.
- **Soha ne működtesse az elektromos szerszámot, miközben hordozza.** A készülék megragadhatja az Ön ruháját a forgó betétszerszámmal történő véletlen érintkezés következtében, és a szerszám a testébe fúródhat.
- **Rendszeresen tisztítsa ki elektromos szerszámának szellőzőréseit.** A motoros kompresszor port szív a házba, és a fémpor erőteljese felgyülemleése elektromos veszélyeket okozhat.
- **Ne használja az elektromos készüléket éghető anyagok közelében.** A szikrák meggyújthatják ezeket az anyagokat.
- **Soha ne használjon olyan betétszerszámokat, melyekhez folyékony hűtőanyag szükséges.** Víz vagy más folyékony hűtőanyagok használata elektromos áramütést okozhat.
- **Tartsa erősen az elektromos szerszámot, és hozza testét és karjait olyan pozícióba, amelyben fel tudja fogni a visszarúgási erőket.** Ha van, mindig használja a kiegészítő fogantyút, hogy a felgyorsulásnál a lehető legnagyobb ellenőrzése legyen a visszacsapó erők vagy reakciós nyomatékok felett. A kezelőszemély megfelelő óvintézkedésekkel uralni tudja a visszarúgási és reakciós erőket.
- **Soha ne közelítse kezét forgó betétszerszámok felé.** A betétszerszám visszarúgáskor az Ön keze fölé kerülhet.
- **Testével kerülje azt a tartományt, melyben az elektromos szerszám visszarúgáskor mozog.** A visszarúgás az elektromos szerszámot a polírozó mozgási irányával ellentétes irányba mozgatja a blokkolódás helyén.
- **Különösen óvatosan dolgozzon a sarkok, éles peremek stb. közelében.** Kerülje el, hogy az alkalmazott szerszámok a munkadarabról visszapattanjanak vagy ott megszoruljanak. A forgó betétszerszám hajlamos beszorulni sarkoknál, éles peremekenél, vagy ha visszapattan. Ez az ellenőrzés elvesztését vagy visszarúgást okoz.

Visszarúgás és megfelelő biztonsági útmutatás

Visszarúgás a hirtelen reakció az akadó vagy leblokkolt forgó betétszerszám, mint pl. csiszolókorong, csiszolótányér, drótkefe, stb. következtében.

Az elakadás vagy blokkolódás a forgó betétszerszám hirtelen leállítását okozza. Ezáltal a blokkolás helyén kontrollálatlan elektromos szerszám felgyorsul az alkalmazott szerszám forgásirányával szemben. Ha pl. a csiszolókorong megakad, vagy leblokkolódik a munkadarabban, a munkadarabba merülő csiszolókorong széle beakadhat, és ezáltal kitörhet a csiszolókorong vagy visszarúgást okozhat.

A csiszolókorong ekkor a kezelőszemély felé vagy tőle távolodva mozoghat, a korong forgásirányától függően a blokkolódás helyén.

Ekkor a csiszolókorongok is eltörhetnek. A visszarúgás az elektromos szerszám helytelen vagy hibás használatának a következménye.

Megfelelő óvintézkedésekkel a következő leírás szerint ez megakadályozható.

Különleges biztonsági útmutatások a polírozáshoz

- **Ne engedjen laza részeket a polírozó burkolathoz, ez különösen vonatkozik a rögzítő zsinórokra.** Helyezze el vagy rövidítse le a rögzítő zsinórokat. A laza, a szerszámmal együtt forgó rögzítő zsinórok megragadhatják az Ön ujjait, vagy beakadhatnak a munkadarabba.

További biztonsági útmutatások

- Az orsóreteszeltőt csak álló szerszám esetén szabad megnyomni.

Zaj és vibráció

A zaj- és rezgésértékeket az EN 60745-2-3-nek megfelelően állapították meg.

A készülék A értékelésű zajszintjének nagysága tipikusan:

- Hangnyomásszint L_{pA} : 69,8 dB(A);
- Hangteljesítményszint L_{WA} : 80,8 dB(A);
- Bizonytalanság: $K = 2,5$ dB.

Teljes Összesített rezgésérték (lakkozott felületek polírozásánál):

- Emissziós érték a_H : $<3,4$ m/s²
- Bizonytalanság: $K = 0,5$ m/s²



VIGYÁZATI!

A megadott mérési értékek új készülékekre vonatkoznak. A napi felhasználás során változnak a zaj- és rezgésértékek.



MEGJEGYZÉS!

A jelen utasításokban megadott rezgésszint értéke az EN 60745-2-3-ben szabályozott mérési eljárásnak megfelelően került lemérésre, és használható elektromos szerszámokkal történő összehasonlításhoz. Az érték alkalmas a rezgésterhelés előzetes megbecsülésére is. A megadott rezgésszint-érték az elektromos szerszám legfőbb alkalmazásait reprezentálja. Ha az elektromos szerszámot azonban más alkalmazásokhoz, eltérő használt szerszámokkal vagy nem elegendő karbantartással használják, a rezgésszint értéke eltérő lehet.

Ez jelentősen megnövelheti a rezgésterhelést a munkavégzés teljes időtartama alatt. A rezgésterhelés pontos megbecsüléséhez azokat az időket is figyelembe kell venni, melyekben a készülék lekapcsolódik, vagy ugyan működik, azonban ténylegesen nincs használatban. Ez jelentősen csökkentheti a rezgésterhelést a munkavégzés teljes időtartama alatt.

Határozzon meg további biztonsági intézkedéseket a kezelő védelmére a rezgések hatása ellen, például: az elektromos és a használt szerszámok

karbantartásával, a kezek melegen tartásával, a munkafolyamatok megszervezésével.



VIGYÁZATI!

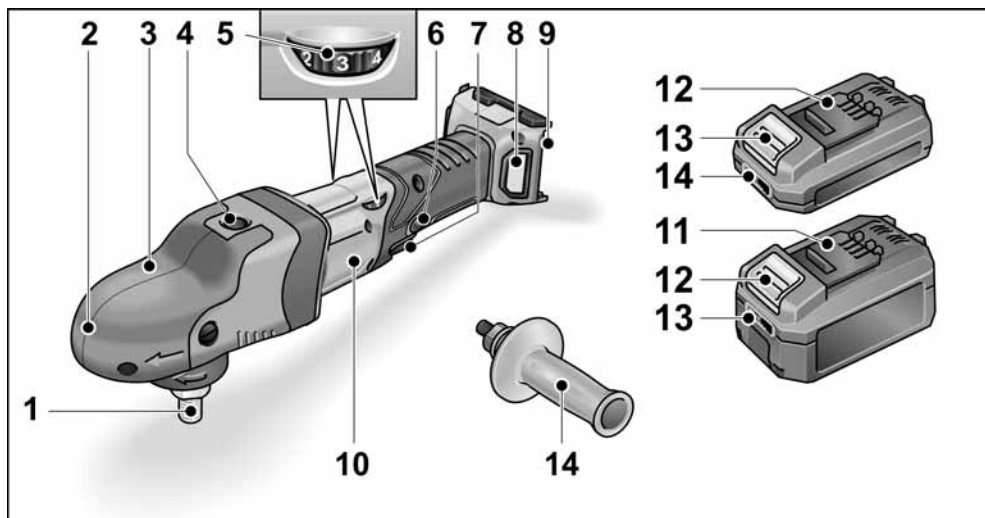
85 dB(A) hangnyomás fölött hallásvédőt kell hordani.

Műszaki adatok

		PE 150 18.0-EC
Készülék típusa		Polírozó
Névleges feszültség	V	18
Akkumulátor		AP 18.0/2,5 AP 18.0/5,0
Szerszámbefogó		M14
SzerszámØ max.	mm	160
Üresjárat fordulatszám	ford./perc	(150)* 900-1.450
Tömeg a „01/2003 EPTA-eljárás” szerint (akkumulátor nélkül)	kg	1,9
- AP 18.0/2,5 Ah-s akkumulátor tömege	kg	0,42
- AP 18.0/5,0 Ah-s akkumulátor tömege	kg	0,72
Átlagos akkumulátor-üzemidő (a fordulatszám, szerszámtérő, terhelés stb. függvényében)		
- AP 18.0/2,5	min	15
- AP 18.0/5,0	min	30
A értékelésű zajszint az EN 60745-2-3 szabványnak megfelelően (lásd „Zaj és vibráció”):		
Hangnyomásszint L_{pA}	dB(A)	69,8
Hangteljesítményszint L_{WA}	dB(A)	80,8
Bizonytalanság K	db	2,5
Súlyozott négyzetes rezgés-középérték az EN 60745-2-3 szabványnak megfelelően (lásd „Zaj és vibráció”):		
Emissziós érték a_h	m/s^2	<3,4
Bizonytalanság K	m/s^2	0,5

* Az indítási funkció kezdő fordulatszáma

Az első pillantásra



- | | |
|--|---|
| <p>1 Orsó</p> <p>2 Hajtóműfej fogantyú burkolattal
levegő-kilépővel és a forgásirány
nyílával.</p> <p>3 Rögzítőcsavar a fogantyú burkolathoz</p> <p>4 Orsó rögzítés
az orsó rögzítéséhez szerszámcsere
esetén.</p> <p>5 Állítókerék a fordulatszám
előválasztásához</p> <p>6 Reteszelő fej
Tartós üzemben reteszelve tartja
a kapcsolót (7).</p> | <p>7 Kapcsoló
Be- és kikapcsoláshoz, valamint a
megválasztott fordulatszámig való
felpörgetéshez.</p> <p>8 Szűrőburkolat</p> <p>9 Nyílás az akkumulátor
behelyezéséhez</p> <p>10 Típus tábla</p> <p>11 Li-ion akku (2,5 Ah vagy 5,0 Ah)</p> <p>12 Az akku kioldógombja</p> <p>13 Az akku állapotjelzője</p> <p>14 Kézi fogantyú</p> |
|--|---|

Használati útmutató

FIGYELMEZTETÉS!

A sarokcsiszolón végzett mindenféle munka előtt a hálózati csatlakozóját ki kell húzni.

Üzembe helyezés előtt

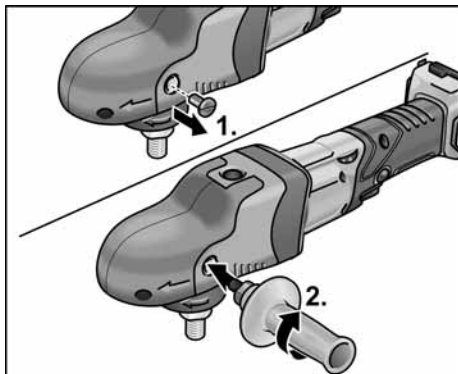
Csomagolja ki a polírozót, és vizsgálja meg a szállítmányt a teljességére és a szállítási károkra vonatkozóan.

MEGJEGYZÉS

Az akkuk a szállítás során nincsenek teljesen feltöltve. Az első használat előtt az akkukat teljesen fel kell tölteni. Ehhez lásd a töltőberendezés kezelési útmutatóját.

A kiegészítő fogantyú felszerelése

A polírozó jobb kezeléséhez fel lehet szerelni a kiegészítő fogantyút.



Ehhez távolítsa el a fogantyú burkolat rögzítő-csavarját azon az oldalon, ahová a fogantyút fel kell szerelni.

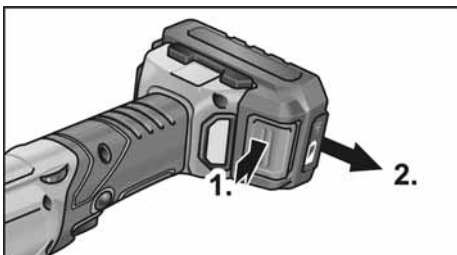
A fogantyú leszerelésekor ismét be kell szerelni az előzőleg eltávolított csavart.

Az akku behelyezése/cseréje

- A töltött akkut teljesen nyomja be az elektromos szerszámba, míg kattanással nem rögzül.



- A kivételhez nyomja meg a kioldó gombot (1.), és húzza ki az akkut (2.).

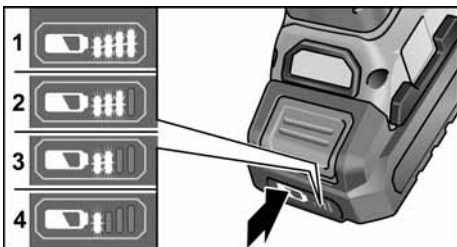


VIGYÁZAT!

Ha nem használja, védje az akkumulátor érintkezőit. A meglazult fém alkatrészek az érintkezők rövidzárlatát okozhatják, robbanás- és égésveszély jön létre!

Az akku töltési állapota

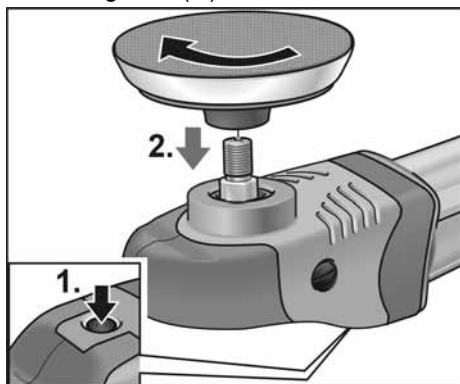
- A gomb megnyomásával az akku LED-es állapotkijelzőjén ellenőrizhető az akku töltési állapota.



Ha a LED-ek egyike villog, az akkut fel kell tölteni. Ha a gomb megnyomásakor egy LED sem világít, akkor az akku hibás és ki kell cserélni.

Szerszámtartó rögzítése

- Vegye ki az akkut.
- Nyomja le és tartsa nyomva az orsórögzítést (1.).



- Csavarozza a szerszámtartót (tépőzáras tányért) az óra járásával megfigyező irányban az orsóra, és kézzel húzza meg (2.).
- Rögzítse a szerszámot a szerszámtartóra.
- Helyezze be az akkut.
- A polírozót bekapcsolni (reteszelés nélkül), és kb. 30 másodpercig forogni hagyni. Ellenőrizze a kiegyensúlyozatlanságát és a rezgéseit.
- A polírozót kikapcsolni.

Szerszámtartó cseréje

- Vegye ki az akkut.
- Nyomja meg, és tartsa megnyomva az orsóreteszélést.
- Forgassa a szerszámtartót az óramutató járásával ellenkező irányba és csavarja le az orsóról.
- Rögzítse az új szerszámtartót (lásd fent).
- Helyezze be az akkut.

Megjegyzések a szerszámok rögzítéséhez

VIGYÁZATI!

A szerszámot központosan rögzítse a szerszámtartóra. Kiegyensúlyozatlanságok miatt károsodhat a készülék. Romolhat a munka eredménye.

MEGJEGYZÉS!

Ennél a modellnél az eredeti FLEX tartozékot használja. Ha nem az eredeti FLEX tartozékot használja, akkor a polírozás eredménye rosszabb lehet, a rezgés megnőhet, és nagyobb kopás, vagy a készülék károsodása lehet a következmény.

Tudnivalók a szivacs kopásáról

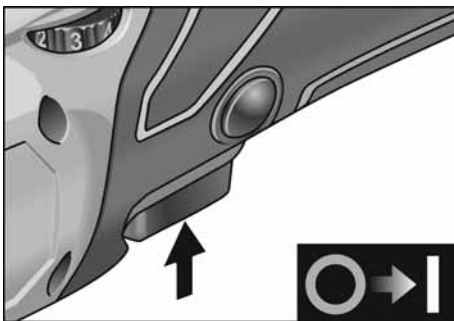
MEGJEGYZÉS!

Általánosságban a szivacs kopása szabadonfutó excenteres polírozásnál nagyobb, mint a rotációs polírozóknál vagy kényszerhajtású excenteres polírozóknál. A hajtás miatt ez a kopás nem a szivacs külsején, hanem a szivacs magjában következik be. Minél erősebb/hosszabb a cellaszerkezet igénybevétele, és ezáltal károsodása, annál gyorsabban jön létre a súrlódási hő, és ennek következtében a károsodás.

Az ilyen kopás kívülről nem látszik a szivacson. Ilyenkor csak az időben elvégzett csere és leselejtezés segít a készülék felforrósodás miatti károsodásának elkerülése érdekében.

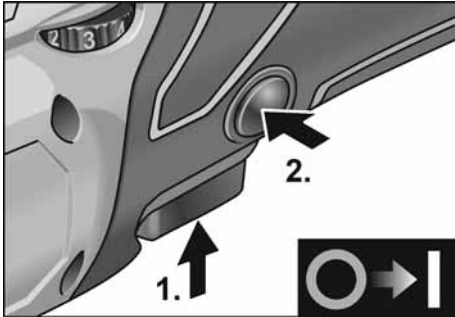
Be- és kikapcsolás

Rövid idejű üzem reteszelés nélkül

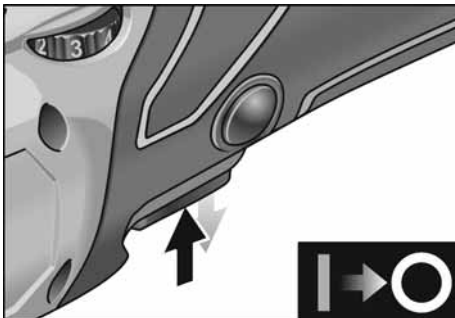


- Nyomja meg a kapcsolót és tartsa nyomva.
- Kikapcsoláshoz engedje fel a kapcsolót.

Tartós üzem reteszeléssel

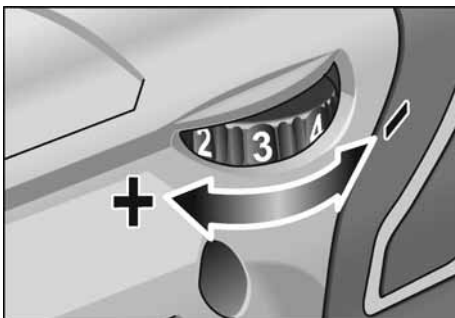


- Nyomja meg a kapcsolót és tartsa nyomva (1.).
- A rögzítéshez tartsa nyomva a rögzítő gombot (2.), és engedje fel a kapcsolót.



- Kikapcsoláshoz nyomja meg röviden a kapcsolót, és engedje fel.

Fordulatszám előválasztása



- Az üzemi fordulatszám beállításához állítsa az állítókereket a kívánt értékre.
- A kapcsoló óvatos nyomásával a készüléket az előre megválasztott fordulatszámáig felpörgetni.



VIGYÁZAT!

Sérülésveszély a szerszám tönkremenetele miatt. Csak a munkához megfelelő szerszámot használjon.



MEGJEGYZÉS!

Tartós üzemben túlterhelés vagy túlmelegedés esetén a készülék lekapcsol. A munkavégzés folytatásához kapcsolja ki, majd újra be a készüléket.

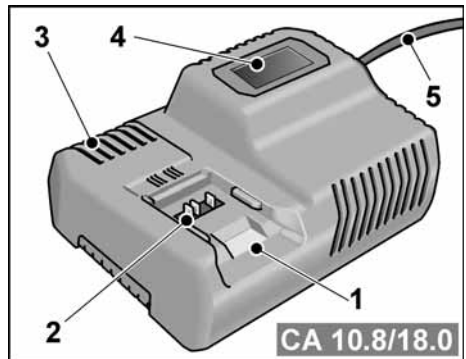
Munkákra vonatkozó megjegyzések



VIGYÁZAT!

A polírozó a kikapcsolását követően rövid ideig még rezeg.
Polírpaszta használata esetén minden egyes pasztához a saját szerszámát használja.
A szivacsok gépi úton tisztíthatók.
A gyártómű termékeiről a www.flex-tools.com címen talál további tudnivalókat.

Töltőkészülék



- 1 Az akku rekesze
- 2 Érintkezők
- 3 Szellőzőnyílások
- 4 Az akku töltési állapotának kijelzője
- 5 Hálózati kábel hálózati csatlakozóval

A CA 10.8/18.0 töltőkészülék rendeltetésszerűen az alábbi típusú FLEX-akkuk töltésére szolgál:

- AP 10.8 (2,5 Ah),
- AP 18.0 (2,5 Ah),
- AP 10.8 (5,0 Ah),
- AP 18.0 (5,0 Ah).

Az akku hosszú élettartamával kapcsolatos tanácsok

VIGYÁZAT!

- Az akkut soha ne tárolja 0 °C alatti vagy 55 °C feletti hőmérsékleten.
- Az akkukat ne töltsé magas páratartalmú környezetben vagy magas környezeti hőmérsékleten.
- Ne fedje le az akkukat és a töltőkészülékeket a töltés során.
- A töltés befejezésekor a töltőkészüléket húzza ki a konnektorból.

A töltési folyamat alatt az akku és a töltőkészülék felmelegedhet. Ez teljesen normális!

A lítium-ion akkumulátorok nem rendelkeznek memória effektussal. Ennek ellenére az akkukat a feltöltés előtt teljesen le kell meríteni, és a töltési folyamatot mindig teljesen be kell fejezni.

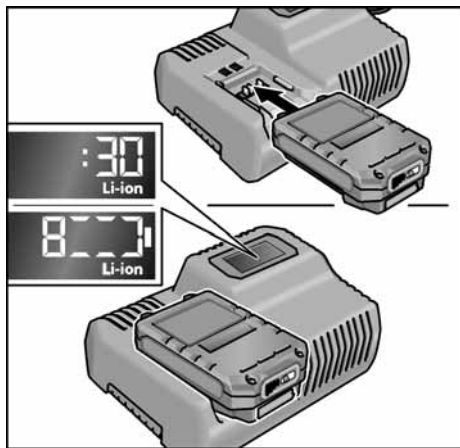
A hosszabb ideig nem használt akkukat részlegesen feltöltve, hűvös helyen tárolja.


A töltési folyamat

VIGYÁZAT!

A mellékelt töltőkészülékkel csak eredeti akkukat töltsön fel.

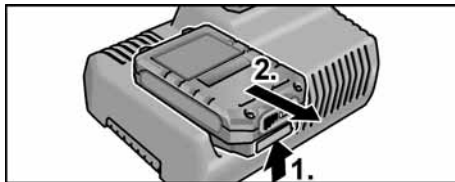
- Csatlakoztassa a töltőkészülék hálózati csatlakozóját.
- A kijelző háttérvilágítása 2 másodpercig világít, majd kialszik. Megjelenik az OK felirat.



- Az akkut nyomja be teljesen, ütközésig a töltőkészülékbe.
 - A kijelzőn váltakozva látható a töltési folyamat hátra lévő időtartama (az akku teljes feltöltéséig), valamint a töltési folyamat grafikus megjelenítése.
 - A kijelző háttérvilágítása narancs színű, ha az akku töltése 80% alatt van.
 - Ha az akku töltési szintje eléri a 80%-ot, a kijelző zöld színre vált, és az OK felirat jelenik meg.
- Ha az akku teljesen fel van töltve, a kijelzőn a  felirat jeleik meg.

A zöld háttérvilágítás kis idő múlva kialszik.

- Vegye ki az akkut a töltőkészülékből.



- Húzza ki a hálózati csatlakozót.

MEGJEGYZÉS

Ha az akku töltőkészülékbe való behelyezése után a kijelző villog, akkor az akku vagy a töltőkészülék hibás.



A kijelző lassan villog.

A háttérvilágítás narancs színű.

Az akku túl meleg vagy túl hideg. A töltési folyamat elindul, amint az akku eléri a töltési hőmérsékletét (0 °C...55 °C).



A kijelző gyorsan villog.

A háttérvilágítás piros színű.

Vegye ki, majd helyezze be ismét az akkut. Ha a kijelzőn ugyanazt látja, akkor az akku hibás. Cserélje ki vagy szakszervizben javíttassa meg az akkut.

Ha egy másik akkunál is ugyanez a hibaüzenet jelenik meg, akkor a töltőkészülék a hibás. Javíttassa meg a töltőkészüléket egy szakszervizben.

CE-Megfelelőség

Egyedüli felelősségünk tudatában kijelentjük, hogy a „Műszaki adatok” alatt leírt termék megfelel az alábbi szabványoknak vagy normatív dokumentumoknak:

EN 60745-2-3, a 2014/30/EU, a 2006/42/EK, a 2011/65/EU irányelvek rendelkezései szerint.

A műszaki dokumentációkért felelős személy:
FLEX-Elektrowerkzeuge GmbH, R & D
Bahnhofstrasse 15, D-71711 Steinheim/Murr

i.v.  

Peter Lameli
Technical Head

Klaus Peter Weinper
Head of Quality
Department (QD)

2020. 12. 15

FLEX-Elektrowerkzeuge GmbH
Bahnhofstrasse 15, D-71711 Steinheim/Murr

Felelőség kizárása

A gyártó cég és a képviselői nem felelnek az olyan károkért vagy az üzletmenet megszakadása miatt elmaradt nyereségért, amelyeket a termék vagy a termék nem megengedett használata okozott.

A gyártó cég és a képviselője nem felel azokért a károkért, amelyek a készülék szakszerűtlen alkalmazása miatt vagy más gyártó cégek termékeivel kapcsolatban következnek be.

Obsah

Použité symboly	175
Symboly na nářadí	175
Pro Vaši bezpečnost	175
Hlučnost a vibrace	177
Technické údaje	178
Na první pohled	179
Návod k použití	180
Údržba a ošetřování	184
Pokyny pro likvidaci	184
Prohlášení o shodě C E	185
Vyloučení odpovědnosti	185

Použité symboly

VAROVÁNÍ!

Označuje bezprostředně hrozící nebezpečí. Při nedodržení upozornění hrozí usmrcení nebo nejtěžší poranění.

POZOR!

Označuje nějakou možnou nebezpečnou situaci. Při nedodržení upozornění hrozí poranění nebo věcné škody.

UPOZORNĚNÍ!

Označuje aplikační tipy a důležité informace.

Symboly na nářadí



Před uvedením do provozu si přečtěte návod k obsluze!



Noste ochranu očí!



Pokyn pro likvidaci použitého spotřebiče (viz stránka 184)!

Pro Vaši bezpečnost



VAROVÁNÍ!

Před použitím ruční leštičky si přečtěte:

- předložený návod k obsluze,
- "Všeobecné bezpečnostní pokyny" k zacházení s elektrickým nářadím v příloženém sešitu (čís. publikace: 315.915),
- pravidla a předpisy k zabránění úrazům, platné pro místo nasazení a jednejte podle nich.

Tato ruční leštička je konstruována podle současného stavu techniky a uznávaných bezpečnostně-technických pravidel. Při jeho používání může přesto dojít k ohrožení života uživatele nebo třetí osoby, event. poškození nářadí nebo jiných věcných hodnot. Používejte ruční leštičku pouze

- pro stanovené použití,
- v bezvadném bezpečnostně-technickém stavu.

Okamžitě odstraňte poruchy omezující bezpečnost.

Stanovené použití

Tato ruční leštička je určena

- pro zivnostenské použití v průmyslu a řemesle,
- k leštícím pracím všeho druhu s leštícími houbami, ovčími a vlněnými kožešinami, plstěnými kotouči, leštícími látkovými kotouči,
- k nasazení s leštícími nástroji, které jsou schválené pro otáčky minimálně 1500 ot./min.

Bezpečnostní pokyny k leštění



VAROVÁNÍ!

*Přečtěte si všechna bezpečnostní upozornění, všechny pokyny, obrázky a specifikace, dodané s elektronářadím. Zanedbání při dodržování bezpečnostních upozornění a pokynů mohou mít za následek úraz elektrickým proudem, požár a/nebo těžká poranění. **Všechna bezpečnostní upozornění a pokyny si do budoucna uschovejte.***

- **Používejte toto elektrické nářadí jako leštičku. Dodržujte všechna bezpečnostní upozornění, pokyny, zobrazení a údaje, které jste obdrželi s nářadím.** Nebudete-li následující pokyny dodržovat, může dojít k úrazu elektrickým proudem, požáru a/ nebo těžkým poraněním.
- **Toto elektrické nářadí není vhodné k broušení, k broušení smirkovým papírem, k pracím s drátěnými kartáči a k rozbrušování.** Použití, pro které není elektrické nářadí určeno, mohou způsobit ohrožení a poranění.
- **Nepoužívejte žádné příslušenství, které nebylo výrobcem určeno a doporučeno speciálně pro toto elektrické nářadí.** Jenom to, že příslušenství můžete na Vašem elektrickém nářadí upevnit, není zárukou žádného bezpečného použití.
- **Přípustné otáčky vložného nástroje musí být nejméně tak vysoké, jako nejvyšší otáčky uvedené na elektrickém nářadí.** Příslušenství, které se otáčí rychleji než je přípustné, se může rozlomit a rozletět.
- **Vnější průměr a tloušťka vložného nástroje musí odpovídat rozměrovým údajům Vašeho elektrického nářadí.** Nesprávně stanovené vložné nástroje nelze dostatečně zakrýt nebo kontrolovat.
- **Nasazovací nástroje se závitovou vložkou musejí přesně lícovat na závit brusného vřetene. U nasazovacích nástrojů, jež jsou montované prostřednictvím příruby, musí průměr otvoru nasazovacího nástroje lícovat na upínací průměr příruby.** Nasazovací nástroje, které nejsou na elektronářadí upevněné přesně, se nerovnoměrně otáčejí, velmi silně vibrují a mohou vést ke ztrátě kontroly.
- **Nepoužívejte žádné poškozené vložné nástroje. Před každým použitím zkontrolujte vložné nástroje na odrolení a trhliny. Když elektrické nářadí nebo vložný nástroj spadne, zkontrolujte, zda nejsou poškozené nebo použijte nepoškozený vložný nástroj. Když jste vložný nástroj zkontrolovali a nasadili, udržujte sebe a osoby nacházející se v blízkosti, mimo rovinu rotujícího vložného nástroje a nechte nářadí jednu minutu běžet s nejvyššími otáčkami.** Poškozené vložné nástroje většinou v této testovací době prasknou.
- **Noste osobní ochranné pomůcky. Používejte podle použití úplnou ochranu obličeje, ochranu očí nebo ochranné brýle. Je-li to adekvátní, noste masku proti prachu, ochranu sluchu, ochranné rukavice nebo speciální zástěru, které Vás chrání před malými částicemi materiálu.** Oči se mají chránit před odletujícími cizími tělesy, která vznikají při různých aplikacích. Masky proti prachu nebo ochranná dýchací maska musí filtrovat prach vznikající při použití. Když jste delší dobu vystaveni hlasitému hluku, můžete utrpět ztrátu sluchu.
- **Dbejte u jiných osob na bezpečnou vzdálenost k Vaší pracovní oblasti. Každý, kdo vstoupí do pracovní oblasti, musí nosit osobní ochranné pomůcky.** Úlomky obrobku nebo prasklé vložné nástroje mohou odletět a způsobit poranění také mimo přímou pracovní oblast.
- **Veďte síťový kabel v dostatečné vzdálenosti od rotujících vložných nástrojů.** Ztratíte-li kontrolu nad nářadím, může dojít k prořiznutí nebo zachycení síťového kabelu a Vaše ruka nebo paže se může dostat do otáčejícího se vložného nástroje.
- **Nikdy neodkládejte elektrické nářadí dřívě, než se úplně zastaví vložný nástroj.** Rotující vložný nástroj se může dostat do kontaktu s odkládací plochou, čímž můžete ztratit kontrolu nad elektrickým nářadím.
- **Nikdy nenechte elektrické nářadí běžet, zatím co je nosíte.** Náhodným kontaktem s rotujícím vložným nástrojem může být zachycenáš Vaš oděv a vložný nástroj se může zavrtat do Vašeho těla.
- **Pravidelně čistěte větrací šterbiny Vašeho elektrického nářadí.** Ventilátor motoru vtahuje do tělesa prach a silné nahromadění kovového prachu může způsobit elektrické nebezpečí.
- **Nepoužívejte elektrické nářadí v blízkosti hořlavých materiálů.** Tyto materiály mohou jiskry zapálit.

- **Nepoužívejte žádné vložné nástroje, které vyžadují kapalné chladicí prostředky.** Použití vody nebo jiných chladicích prostředků může vést k úrazu elektrickým proudem.

Zpětný ráz a příslušné bezpečnostní pokyny

Zpětný ráz je náhlá reakce následkem zaseknutí nebo zablokování rotujícího vložného nástroje, jako je brusný kotouč, brusný talíř, drátěný kartáč atd.

Zaseknutí nebo blokování vede k náhlému nastavení rotujícího vložného nástroje.

Tím se nekontrolovatelné elektrické nářadí urychlí v místě zablokování proti směru otáčení vložného nástroje.

Když se např. brusný kotouč v obrobku zasekne nebo zablokuje, může se hrana brusného kotouče, která vnikla do obrobku zachytit a tím brusný kotouč praskne nebo způsobí zpětný ráz.

Brusný kotouč se potom pohybuje k obsluhující osobě nebo od ní, podle směru otáčení kotouče v místě zablokování.

Brusné kotouče při tom mohou také prasknout. Zpětný ráz je následkem nesprávného nebo chybného použití elektrického nářadí. Může se mu zabránit vhodnými preventivními opatřeními, jak je následovně popsáno.

- **Držte dobře elektrické nářadí a zaujměte postoj Vašeho těla a paží v poloze, ve které můžete síly zpětného rázu zachytit.** Používejte vždy přidavnou rukojeť, je-li k dispozici, abyste měli co možná největší kontrolu sil zpětného rázu nebo reakčních momentů při rozběhnutí. Obsluhující osoba může vhodnými preventivními opatřeními zvládnout síly zpětného rázu a reakční síly.
- **Nikdy nedávejte Vaši ruku do blízkosti rotujících vložných nástrojů.** Při zpětném rázu se vložný nástroj může pohybovat nad Vaši ruku.
- **Vyhýbejte se svým tělem oblasti, do které se bude elektrické nářadí při zpětném rázu pohybovat.** Zpětný ráz pohybuje elektrickým nářadím opačným směrem k pohybu brusného kotouče v místě zablokování.

- **Pracujte zejména opatrně v oblasti rohů, ostrých hran atd. Zabraňte tomu, aby se vložné nástroje od obrobku odrazily a zaseknuly.** Rotující vložný nástroj má v rozích, na ostrých hranách nebo když odskočí sklon ke vzpříčení. Způsobí to ztrátu kontroly nebo zpětný ráz.

Zvláštní bezpečnostní pokyny k leštění:

- **Nepřipusťte žádné volné díly lešticího návleku, zejména úvazu. Uvažte nebo zkratťte úvazy.** Volné, spolurotující úvazy mohou zachytit Vaše prsty nebo se zamotat kolem obrobku.

Další bezpečnostní upozornění

- Aretaci vřetena stiskněte pouze při zastaveném nástroji.

Hlučnost a vibrace

Hodnoty hluku a vibrací byly zjištěny podle EN 60745-2-3.

Hladina hluku nářadí vyhodnocená s filtrem A činí typicky:

- Hladina akustického tlaku L_{pA} : 69,8 dB(A);
- Hladina akustického výkonu L_{WA} : 80,8 dB(A);
- Nejistota: $K = 2,5$ dB.

Celková hodnota vibrací

(při leštění lakovaných ploch):

- Hodnota emisí a_{H1} : $< 3,4 \text{ m/s}^2$
- Nejistota: $K = 0,5 \text{ m/s}^2$



POZOR!

Uvedené naměřené hodnoty platí pro nová nářadí. Při denním nasazení se hodnoty hlučnosti a vibrací mění.



UPOZORNĚNÍ!

Úroveň vibrací uvedená v těchto pokynech byla změřena měřicí metodou stanovenou normou EN 60745-2-3 a lze ji použít k vzájemnému srovnání elektrického nářadí. Je také vhodná pro předběžný odhad kmitavého namáhání. Uvedená úroveň vibrací reprezentuje hlavní aplikace elektrického nářadí.

Bude-li ovšem elektrické nářadí použito pro jiné aplikace, s odlišnými vloženými nástroji nebo nedostatečnou údržbou, může se

úroveň vibrací lišit. Může to podstatně zvýšit kmitavé zatížení během celé pracovní doby. Pro přesné odhadnutí kmitavého namáhání se mají také zohlednit doby, ve kterých je nářadí vypnuto nebo sice běží, ale ve skutečnosti se nepoužívá. Může to podstatně redukovat kmitavé namáhání během celé pracovní doby.

Stanovte dodatečná bezpečnostní opatření k ochraně obsluhy před účinky vibrací, jako například: údržba elektrického nářadí a vložených nástrojů, udržování teploty rukou, organizace průběhu práce.



POZOR!

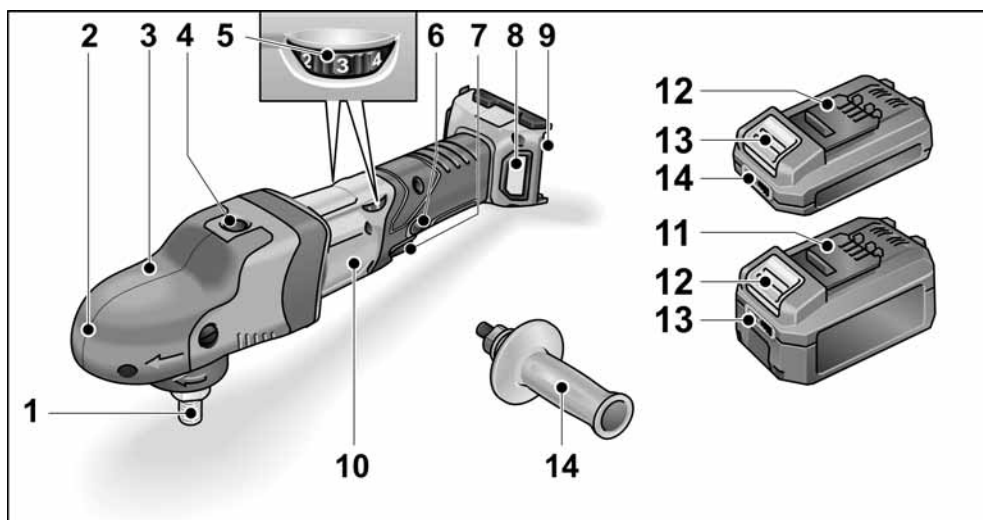
Při akustickém tlaku větším než 85 dB(A) noste ochranu sluchu.

Technické údaje

		PE 150 18.0-EC
Typ nářadí		Ruční leštička
Jmenovité napětí	V	18
Akumulátor		AP 18.0/2,5 AP 18.0/5,0
Upnutí nástroje		M14
Max. Ø nástroje	mm	160
Otáčky naprázdno	ot./min	(150)* 900-1.450
Hmotnost podle standardu „EPTA-procedure 1/2003“ (bez akumulátoru)	kg	1,9
Hmotnost akumulátoru		
- AP 18.0/2,5	kg	0,42
- AP 18.0/5,0	kg	0,72
Průměrná doba použitelnosti baterie po nabití (závisí na otáčkách, průměru nářadí, zatížení...)		
- AP 18.0/2,5	min	15
- AP 18.0/5,0	min	30
Hladina hluku vyhodnocená s filtrem A podle normy EN 60745-2-3 (viz „Hlučnost a vibrace“):		
Hladina akustického tlaku L_{pA}	dB(A)	69,8
Hladina akustického výkonu L_{WA}	dB(A)	80,8
Nejistota K	db	2,5
Celková hodnota vibrací podle normy s EN 60745-2-3 (viz „Hlučnost a vibrace“):		
Hodnota emisí a_h	m/s^2	<3,4
Nejistota K	m/s^2	0,5

* Spouštěcí otáčky funkce zvyšování výkonu

Na první pohled



- | | |
|---|--|
| <p>1 Vřeteno</p> <p>2 Převodová hlava s uchopovacím krytem
S výstupem vzduchu a šipkou směru otáčení.</p> <p>3 Upevňovací šroub uchopovacího krytu</p> <p>4 Aretace vřetena
K znehybnění vřetena při výměně nástroje.</p> <p>5 Nastavovací kolečko pro předvolbu otáček</p> <p>6 Aretační knoflík
Aretuje vypínač (7) na trvalý provoz.</p> | <p>7 Vypínač
K zapnutí a vypnutí a rovněž k najetí až na předvolené otáčky.</p> <p>8 Kryt filtru</p> <p>9 Otvor pro vložení akumulátoru</p> <p>10 Typový štítek</p> <p>11 Akumulátor Li-Ion (2,5 Ah nebo 5,0 Ah)</p> <p>12 Odjišťovací tlačítko akumulátoru</p> <p>13 Ukazatel stavu akumulátoru</p> <p>14 Rukojeť</p> |
|---|--|

Návod k použití

VAROVÁNÍ!

Před prováděním veškerých prací na elektrickém nářadí vyjměte z nářadí akumulátor.

Před uvedením do provozu

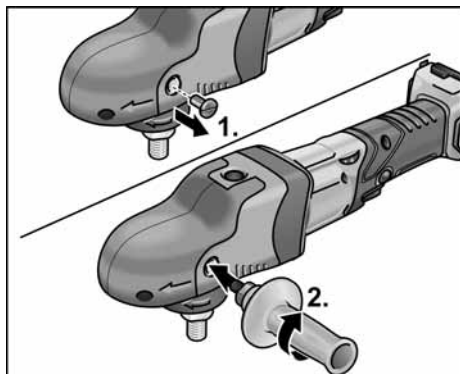
Vybalte ruční leštičku a zkontrolujte ji na kompletnost dodávky a transportní poškození.

UPOZORNĚNÍ

Akumulátory nejsou při dodání úplně nabité. Před prvním použitím akumulátory plně nabijte. Viz k tomu návod k obsluze nabíječky.

Montáž přídatné rukojeti

K lepší manipulaci s leštičkou lze namontovat přídatnou rukojeť.



K tomuto účelu vyšroubujte na straně, na kterou se má namontovat rukojeť, upevňovací šroub uchopovacího krytu. Při demontáži rukojeti znovu namontujte předtím odstraněný šroub.

Nasazení/výměna akumulátoru

- Nabíý akumulátor zasuňte do elektrického nářadí, až úplně zaskočí.



- Pro vyjmutí stiskněte odjišťovací tlačítka (1.) a akumulátor vytáhněte (2.).

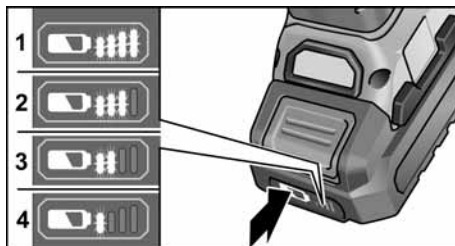


POZOR!

Když akumulátor nepoužíváte, chraňte jeho kontakty. Volné kovové díly mohou zkratovat kontakty, hrozí nebezpečí výbuchu a požáru!

Stav nabití akumulátoru

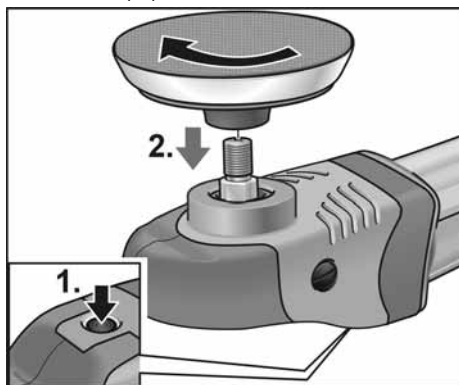
- Stisknutím tlačítka lze pomocí LED ukazatele stavu akumulátoru zkontrolovat stav nabití.



Když některá LED bliká, musí se akumulátor nabít. Pokud po stisknutí tlačítka nesvíí žádná LED, je akumulátor vadný a musí se vyměnit.

Upevnění držáku náradí

- Vyměte akumulátor.
- Stiskněte a držte stisknutou aretaci vřetena (1.).



- Držák náradí (upínací talíř) našroubujte ve směru hodinových ručiček na vřeteno a utáhněte jej rukou (2.).
- Upevněte náradí na držák náradí.
- Nasadte akumulátor.
- Zapněte ruční leštičku (bez zaskočení) a nechte ji cca 30 sekund běžet. Zkontrolujte nevyváženost a vibrace.
- Vypněte ruční leštičku.

Výměna držáku náradí

- Vyměte akumulátor.
- Stiskněte aretaci vřetena a držte ji stisknutou.
- Otáčejte držákem náradí proti směru hodinových ručiček a vyšroubujte jej z vřetene.
- Upevněte nový držák náradí (viz výše).
- Nasadte akumulátor.

Pokyny k upevnění nástrojů

POZOR!

Náradí upevněte *vystředěně* na držák náradí. Vlivem nevyváženosti je možné poškození náradí. Výsledek práce se může zhoršit.

UPOZORNĚNÍ!

U tohoto modelu používejte *originální příslušenství FLEX*. Pokud nepoužijete *originální příslušenství FLEX*, může to vést k horšímu výsledku leštění, ke zvýšeným vibracím, jakož i rychlejšímu opotřebením, nebo dokonce k poškození přístroje.

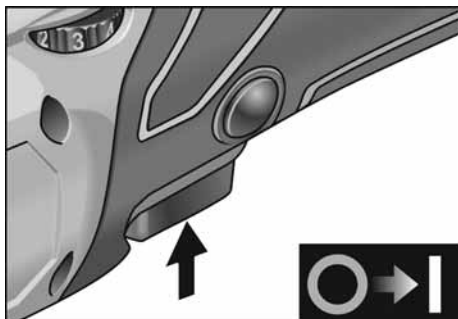
Informace k opotřebením houby

UPOZORNĚNÍ!

Obecně je opotřebením houby u volnoběžných excentrických leštiček mnohonásobně vyšší než u rotačních leštiček nebo excentrických leštiček s nuceným pohonem. Způsob pohonu podmiňuje, že k tomuto opotřebením nedochází na vnější straně houby, nýbrž v jejím jádru. Čím silněji/déle je namáhána (a tím ničena) buněčná struktura, tím rychleji vzniká třecí teplo a jsou předprogramována následná poškození. Takové opotřebením není na houbě zvenku vidět. Zde pomůže jen včasná výměna a likvidace, aby se zamezilo poškození přístroje přehřátím.

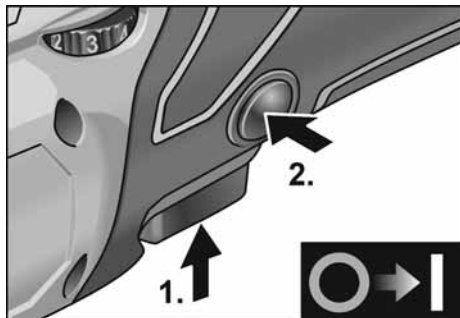
Zapnutí a vypnutí

Krátkodobý provoz bez zaskočení

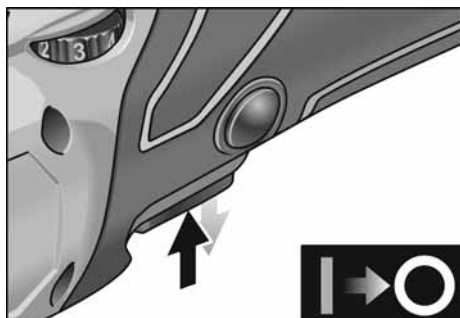


- Stiskněte vypínač a držte jej stisknutý.
- K vypnutí vypínač uvolněte.

Trvalý provoz se zaskočením

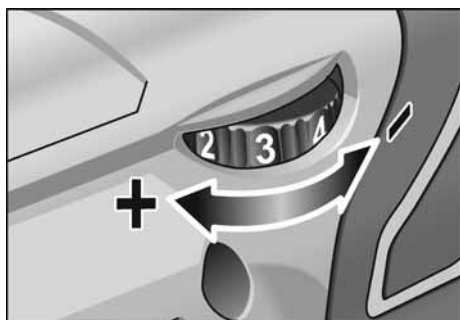


- Stiskněte vypínač a držte jej stisknutý (1.).
- K zaskočení držte stisknutý aretační knoflík a uvolněte vypínač (2.).



- K vypnutí krátce stiskněte a uvolněte vypínač.

Předvolba otáček



- K nastavení pracovních otáček nastavte nastavovací kolečko na požadovanou hodnotu.

- Citlivým ovládním vypínače se nářadí rozběhne až na předvolené otáčky.

POZOR!

Nebezpečí poranění prostřednictvím zničení nástroje. Použijte nástroj odpovídající pracovnímu úkolu.

UPOZORNĚNÍ!

Při přetížení nebo přehřátí v trvalém provozu se přístroj vypne. Pro další práci přístroj vypněte a opět zapněte.

Pracovní pokyny

POZOR!

Po vypnutí nářadí ještě krátkou dobu dobíhá.

Při použití lešticí pasty používejte pro každou pastu vlastní nářadí.

Houby lze strojově čistit.

Další informace o produktech výrobce na www.flex-tools.com.

Nabíječka



- 1 Otvor pro vložení akumulátoru
- 2 Kontakty
- 3 Větrací štěrby
- 4 Displej pro zobrazení provozního stavu
- 5 Síťový kabel se síťovou zástrčkou

Nabíječka CA 10.8/18.0 je určená k nabíjení akumulátorů FLEX typu

- AP 10.8 (2,5 Ah),
- AP 18.0 (2,5 Ah),
- AP 10.8 (5,0 Ah),
- AP 18.0 (5,0 Ah).

Pokyny pro zabezpečení dlouhé životnosti akumulátoru

⚠ POZOR!

- Akumulátory nikdy nenabíjejte při teplotě nižší než 0 °C, resp. vyšší než 55 °C.
- Akumulátory nenabíjejte v prostředí s velkou vlhkostí vzduchu nebo vysokou teplotou.
- Akumulátory a nabíječku během nabíjení nezakrývejte.
- Po skončení nabíjení odpojte síťovou zástrčku nabíječky.

Akumulátor a nabíječka se během nabíjení zahřívají. To je normální!

U lithium-iontových akumulátorů nevzniká známý „paměťový efekt“. Přesto by se měl akumulátor před nabíjením úplně vybit a nabíjení vždy zcela dokončit.

Pokud akumulátory delší dobu nepoužíváte, skladujte je částečně nabitě a v chladu.

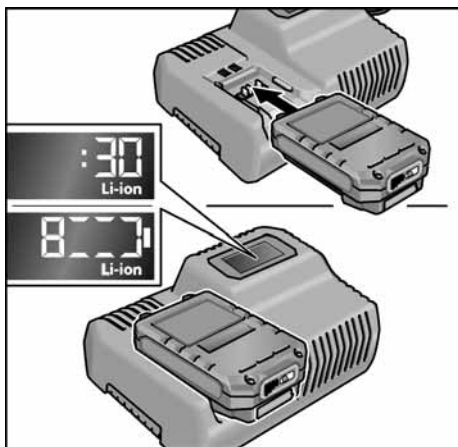
Nabíjení

⚠ POZOR!

Do dodané nabíječky nasazujte pouze originální akumulátory.

- Zapojte síťovou zástrčku nabíječky do zásuvky.

Na 2 sekundy se zeleně rozsvítí podsvícení displeje a pak opět zhasne. Zobrazí se OK.



- Nasadíte akumulátor úplně do nabíječky, až zaskočí.

- Na displeji se střídavě zobrazuje zbývající doba nabíjení (do úplného nabití akumulátoru) a grafické zobrazení stavu nabití.
- Když je akumulátor nabitý na méně než 80 %, svítí podsvícení displeje oranžově.
- Od nabití akumulátoru na 80 % svítí displej zeleně a zobrazí se OK.

- Akumulátor je plně nabitý, když se zobrazí ukazatel 

Zelené podsvícení po krátké době zhasne.

- Vyjměte akumulátor z nabíječky.



- Vytáhněte síťovou zástrčku ze zásuvky.

i UPOZORNĚNÍ

Pokud po nasazení akumulátoru do nabíječky displej bliká, vyskytla se u akumulátoru nebo nabíječky závada.



Displej pomalu bliká.

Oranžové podsvícení.

Akumulátor je příliš horký, resp. příliš studený. Jakmile bude mít akumulátor nabíjecí teplotu (0 °C – 55 °C), spustí se nabíjení.



Displej rychle bliká.

Červené podsvícení.

Vyjměte akumulátor z nabíječky a nasadte ho znovu. Pokud se ukazatel zobrazí znovu, je akumulátor vadný. Akumulátor vyměňte nebo nechte zkontrolovat v servisu.

Pokud se toto chybové hlášení zobrazí i s jiným akumulátorem, je vadná nabíječka. Nechte nabíječku zkontrolovat v servisu.

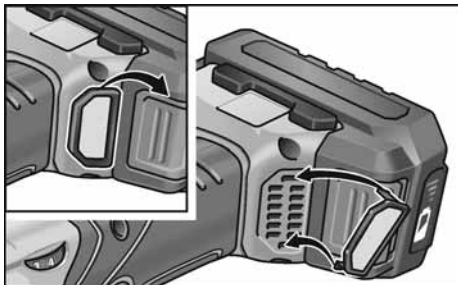
Údržba a ošetřování

VAROVÁNÍ!

Před prováděním veškerých prací na elektrickém nářadí vyjměte z nářadí akumulátor.

Čistění

- Přístroj i mřížku větracích štěrbin pravidelně čistěte. Četnost čistění je závislá na opracovávaném materiálu a době používání.
- Vnitřní prostor tělesa s motorem pravidelně vyfoukejte suchým stlačeným vzduchem.
- Pravidelně čistěte prachový filtr.



Prachový filtr vyjměte a profoukněte suchým stlačeným vzduchem.

Převodovka

UPOZORNĚNÍ!

Během záruční doby neodstraňujte kompletně uchopovací kryt. Při nedodržení zaniknou záruční závazky výrobce.

Opravy

Opravy nechejte výhradně provádět prostřednictvím některé servisní dílny, autorizované výrobcem.

Náhradní díly a příslušenství

Další příslušenství, zejména nástroje a pomocné lešticí prostředky, si převezměte z katalogů výrobce.

Rozložená schémata a seznamy náhradních dílů najdete na naší webové stránce:

www.flex-tools.com

Pokyny pro likvidaci

VAROVÁNÍ!

Následujícím způsobem zajistěte, aby elektrické nářadí, které dosloužilo, bylo nepoužitelné:

- u síťového elektrického nářadí odstraněním síťového kabelu,
- u akumulátorového elektrického nářadí odstraněním akumulátoru.



Pouze pro země EU
Nevyhazujte elektrické nářadí do domovního odpadu!

Podle evropské směrnice 2012/19/EU o elektrických a elektronických použitých spotřebičích a její realizace do národního práva se použité elektrické nářadí musí sbírat odděleně a dodávat do ekologické recyklace.



Recyklace místo smíšeného odpadu.

Nářadí, příslušenství a obal je třeba odevzdat k ekologické recyklaci. Plastové díly jsou označené, aby byla možná recyklace podle druhu materiálu.

VAROVÁNÍ!

Nevyhazujte akumulátory/baterie do domovního odpadu, do ohně nebo do vody. Vysloužilé akumulátory neotevírejte.

Pouze pro země EU:

Podle směrnice 2006/66/ES se musí vadné nebo použité akumulátory/baterie recyklovat.



UPOZORNĚNÍ!

O možnostech likvidace se informujte u Vašeho specializovaného obchodníka!

Prohlášení o shodě ☺ ☺

Prohlašujeme na svou výlučnou odpovědnost, že výrobek popsaný v části "Technické údaje" je v souladu s následujícími normami nebo normativními dokumenty:

EN 60745-2-3 podle ustanovení směrnic 2014/30/EU, 2006/42/ES, 2011/65/EU.

Zodpovědný za technické podklady:
FLEX-Elektrowerkzeuge GmbH, R & D
Bahnhofstrasse 15, D-71711 Steinheim/Murr



Peter Lameli
Technical Head

Klaus Peter Weinper
Head of Quality
Department (QD)

15.12.2020
FLEX-Elektrowerkzeuge GmbH
Bahnhofstrasse 15, D-71711 Steinheim/Murr

Vyloučení odpovědnosti

Výrobce a jeho zástupce neručí za škody a ušlý zisk vlivem přerušení obchodní činnosti, která byla způsobena výrobkem nebo eventuálně nemožností jeho použití.

Výrobce a jeho zástupce neručí za škody, které byly způsobeny neodborným použitím nebo ve spojitosti s výrobky jiných výrobců.

Obsah

Použité symboly	186
Symboly na náradí	186
Pre Vašu bezpečnosť	186
Hlučnosť a vibrácia	189
Technické údaje	190
Na prvý pohľad	191
Návod na použitie	192
Údržba a ošetrovanie	196
Pokyny pre likvidáciu	196
CE-Prehlásenie o zhode	197
Vylúčenie zodpovednosti	197

Použité symboly

VAROVANIE!

Označuje bezprostredne hroziace nebezpečenstvo. Pri nedodržaní upozornenia hrozí usmrtenie alebo najťažšie poranenia.

POZOR!

Označuje nejakú možnú nebezpečnú situáciu. Pri nedodržaní upozornenia hrozí poranenie alebo vecné škody.

UPOZORNENIE!

Označuje aplikačné typy a dôležité informácie.

Symboly na náradí



Pred uvedením do prevádzky si prečítajte návod na obsluhu!



Noste ochranu očí!



Pokyn pre likvidáciu použitého spotrebiča (pozri strana 196)!

Pre Vašu bezpečnosť



VAROVANIE!

Pred použitím ručnej leštičky si prečítajte:

- predložený návod na obsluhu,
- „Všeobecné bezpečnostné pokyny“ na zaobchádzanie s elektrickým náradím v priloženom zosíte (čís. publikácie: 315.915),
- pravidla a predpisy na zabránenie úrazom, platné pre miesto nasadenia a jednajte podľa nich.

Táto ručná leštička je konštruovaná podľa súčasného stavu techniky a uznávaných bezpečnostno-technických pravidiel.

Pri používaní môže napriek tomu dôjsť k ohrozeniu života používateľ a alebo tretej osoby, event. poškodeniu náradia alebo iných vecných hodnôt. Používajte ručnú leštičku len

- pre stanovené použitie,
- v bezchybnom bezpečnostno-technickom stave.

Okamžite odstráňte poruchy, ktoré obmedzujú bezpečnosť.

Stanovené použitie

Táto ručná leštička je určená

- na živnostenské nasadenie v priemysle a remeslníctve,
- na všetky leštiace práce s leštiacim špongiami, jahňacími a vlnenými kožušinami, plstenými kotúčmi, leštiacimi látkovými kotúčmi
- na prácu s leštiacimi nástrojmi, ktoré sú schválené pre otáčky minimálne 1500 ot./min.

Bezpečnostné upozornenia pre leštenie



VAROVANIE!

*Prečítajte si všetky bezpečnostné upozornenia, pokyny, pozrite si vyobrazenia a špecifikácie dodané s elektrickým náradím. Chyby pri dodržiavaní nasledujúcich výstražných upozornení môžu zapríčiniť úraz elektrickým prúdom, požiar a/alebo ťažké poranenia. **Všetky bezpečnostné upozornenia a pokyny uschovajte na budúce použitie.***

- **Používajte toto elektrické náradie ako leštičku. Dodržiavajte všetky bezpečnostné upozornenia, pokyny, zobrazenia a údaje, ktoré ste obdržali spolu s náradím.** Nedodržanie nasledujúcich pokynov môže viesť k úrazu elektrickým prúdom, požiaru a/lebo vážnym poraneniam.
- **Toto elektrické náradie nie je vhodné na brúsenie, na brúsenie s brúsnym papierom, pre prácu s drôtenými kefami a na rozbrusovanie.** Použitia, pre ktoré nie je elektrické náradie predpokladané, môžu spôsobiť ohrozenia a poranenia.
- **Nepoužívajte žiadne príslušenstvo, ktoré nebolo výrobcom predpokladané a odporúčané špeciálne pre toto elektrické náradie.** Len to, že príslušenstvo môžete na Vašom elektrickom náradí upevniť, nie je zárukou žiadneho bezpečného použitia.
- **Prípustné otáčky pracovného nástroja musia byť najmenej tak vysoké, ako najvyššie otáčky uvedené na elektrickom náradí.** Príslušenstvo, ktoré sa otáča rýchlejšie ako je prípustné, sa môže rozlomiť a lietat'.
- **Vonkajší priemer a hrúbka pracovného nástroja musia zodpovedať rozmerovým údajom elektrického náradia.** Nesprávne dimenzované pracovné nástroje nie je možné dostatočne zakryť alebo kontrolovať.
- **Pracovné nástroje, ktoré sú vybavené vložkou so závitom, musia presne pasovať na závit brúsneho vretena.** Pri takých pracovných nástrojoch, ktoré sa montujú pomocou príruby, treba priemer otvoru pracovného nástroja prispôsobiť upínaciu priemeru príruby. Pracovné nástroje, ktoré nie sú presne upevnené do upínacieho mechanizmu ručného elektrického náradia, sa otáčajú nerovnomerne a intenzívne vibrujú, čo môže mať za následok stratu kontroly nad ručným elektrickým náradím.
- **Nepoužívajte žiadne poškodené pracovné nástroje.** Pred každým použitím skontrolujte pracovné nástroje z hľadiska odľupovania a trhlin. Keď elektrické náradie alebo pracovný nástroj spadne, skontrolujte ich z hľadiska poškodenia alebo použite nepoškodený pracovný nástroj. Ak ste pracovný nástroj skontrolovali a vložili, udržiavajte seba a osoby, ktoré sa nachádzajú v blízkosti, mimo rovinu rotujúceho pracovného nástroja a nechajte náradie jednu minútu bežať s najvyššími otáčkami. Poškodené pracovné nástroje väčšinou v tejto testovacej dobe puknú.
- **Noste osobné ochranné pomôcky.** Používajte podľa spôsobu použitia celotvárovú ochranu, ochranu očí alebo ochranné okuliare. Ak je to adekvátne, noste protiprachovú masku, ochranu sluchu, ochranné rukavice alebo špeciálnu zásteru, ktoré Vás chránia pred malými čistočkami materiálu. Oči sa majú chrániť pred odlietavajúcimi cudzími telesami, ktoré vznikajú pri rôznych aplikáciách. Protiprachová maska alebo ochranná dýchacia maska musia filtrovať prach vznikajúci pri použití. Keď ste dlhšiu dobu vystavení hlasitému hluku, môžete utrpieť stratu sluchu.
- **Dbajte u ostatných osôb na bezpečnú vzdialenosť k Vašej pracovnej oblasti.** Každá osoba, ktorá vstúpi do pracovnej oblasti, musí nosiť osobné ochranné pomôcky. Úlomky obrobku alebo zlomené pracovné nástroje môžu odletieť a spôsobiť poranenie aj mimo priamu pracovnú oblasť.
- **Veďte sieťový kábel v dostatočnej vzdialenosti od rotujúcich pracovných nástrojov.** Ak stratíte kontrolu nad náradím, môže dojsť k preťaženiu alebo zachyteniu sieťového kábla a Vaša ruka alebo paža sa môžu dostať do otáčajúceho sa pracovného nástroja.

- **Neodkladajte nikdy elektrické náradie skôr, kým sa pracovný nástroj úplne nezastaví.** Rotujúci pracovný nástroj sa môže dostať do kontaktu s odkládacou plochou, čím môžete stratiť kontrolu nad elektrickým náradím.
- **Nenechajte nikdy elektrické náradie bežať pri jeho nosení.** Náhodným kontaktom s rotujúcim pracovným nástrojom sa môže zachytiť Váš odev a pracovný nástroj sa môže zavítať do Vášho tela.
- **Vetracie štrbiny Vášho elektrického náradia pravidelne čistite.** Ventilátor motora vťahuje do telesa prach a silné nahromadenie kovového prachu môže spôsobiť elektrické nebezpečenstvo.
- **Nepoužívajte elektrické náradie v blízkosti horľavých materiálov.** Tieto materiály môžu iskry zapáliť.
- **Nepoužívajte žiadne pracovné nástroje, ktoré potrebujú chladiace prostriedky. Použitie vody alebo iných chladiacich prostriedkov môže viesť k úrazu elektrickým prúdom.**
- **Držte dobre elektrické náradie a zaujmite postoj Vášho tela a paží v polohe, v ktorej môžete sily spätného rázu zachytiť. Používajte vždy prídavnú rukoväť, ak je k dispozícii, aby ste mali čo možná najväčšiu kontrolu sily spätného rázu alebo reakčných momentov pri rozbehu.** Obsluhujúca osoba môže vhodnými preventívnymi opatreniami ovládať sily spätného rázu a reakčné sily.
- **Nedávajte nikdy ruku do blízkosti otáčajúcich sa pracovných nástrojov.** Pri spätnom ráze sa pracovný nástroj môže pohybovať nad Vašu ruku.
- **Vyhýbajte sa svojím telom oblasti, do ktorej sa bude elektrické náradie pri spätnom ráze pohybovať.** Spätný ráz pohybuje elektrickým náradím opačným smerom k pohybu ručnej leštičky v mieste zablokovania.
- **Pracujte opatrne predovšetkým v oblasti rohov, ostrých hrán atď. Zabráňte tomu, aby sa pracovné nástroje od obrobku odrazili a zasekli.** Rotujúci pracovný nástroj má v rohoch, na ostrých hranách alebo keď odskočí sklon k zaklineniu. To spôsobí stratu kontroly alebo spätný ráz.

Spätný ráz a príslušné bezpečnostné pokyny

Spätný ráz je nečakaná reakcia následkom zaseknutia alebo blokovania otáčajúceho sa pracovného nástroja, ako je brúsny kotúč, brúsny tanier, drôtená kefa atď. Zaseknutie alebo blokovanie vedie k náhlemu zastaveniu rotujúceho pracovného nástroja. Tým sa nekontrolovateľné elektrické náradie urýchli v mieste zablokovania proti smeru otáčania pracovného nástroja. Keď sa napr. brúsny kotúč v obrobku zasekne alebo zablokuje, môže sa hrana brúsneho kotúča, ktorá vnikla do obrobku zachytiť a tým sa brúsny kotúč zlomí alebo spôsobí spätný ráz. Brúsny kotúč sa potom pohybuje smerom k obsluhujúcej osobe alebo od nej, podľa smeru otáčania kotúča v mieste zablokovania. Pri tom môžu brúsne kotúče tiež puknúť.

Spätný ráz je následkom nesprávneho alebo chybného použitia elektrického náradia. Môže sa mu zabrániť vhodnými preventívnymi opatreniami, ako je nasledovne popísané.

Zvláštní bezpečnostní pokyny k leštění

- **Nepřipusťte žádné volné díly leštícího návléku, zejména úvazu. Uvažte nebo zkraťte úvazy.** Volné, spolurotující úvazy mohou zachytiť Vaše prsty nebo se zamotat kolem obrobku.

Ďalšie bezpečnostné pokyny

- **Aretáciu vretena stláčajte len pri zastavenom nástroji.**

Hlučnosť a vibrácia

Hodnoty hluku a vibrácií boli zistené podľa EN 60745-2-3.

Hladina hluku náradia vyhodnotená s filtrom A je typicky:

- Hladina akustického tlaku L_{pA} : 69,8 dB(A);
- Hladina akustického výkonu L_{WA} : 80,8 dB(A);
- Neistota: $K = 2,5$ dB.

Celková hodnota vibrácií (pri leštení lakovaných plôch):

- Hodnota emisií a_h : $<3,4$ m/s²
- Neistota: $K = 0,5$ m/s²



POZOR!

Uvedené namerané hodnoty platia pre nové náradie. Pri dennom nasadení sa hodnoty hlučnosti a vibrácií menia.



UPOZORNENIE!

Úroveň vibrácií uvedená v týchto pokynoch bola nameraná meracou metódou, ktorú stanovuje norma EN 60745-2-3 a je možné ju použiť na vzájomné porovnanie elektrického náradia. Hodí sa aj na predbežné posúdenie kmitavého namáhania. Uvedená úroveň vibrácií reprezentuje hlavné aplikácie elektrického náradia. Ak sa však elektrické náradie používa pre iné aplikácie, s odlišnými pracovnými nástrojmi alebo s nedostatočnou údržbou, môže sa úroveň vibrácií líšiť. Toto môže kmitavé namáhanie v priebehu celej pracovnej doby podstatne zvýšiť. Pre presný odhad kmitavého namáhania by sa mali tiež zohľadniť doby, v ktorých je náradie vypnuté alebo je síce v chode, ale v skutočnosti sa nepoužíva. Toto môže kmitavé namáhanie v priebehu celej pracovnej doby zreteľne redukovať. Stanovte dodatočné bezpečnostné opatrenia pre ochranu obsluhy pred účinkami vibrácií, ako napríklad: údržba elektrického náradia a pracovných nástrojov, udržiavanie teploty rúk, organizácia pracovných postupov.



POZOR!

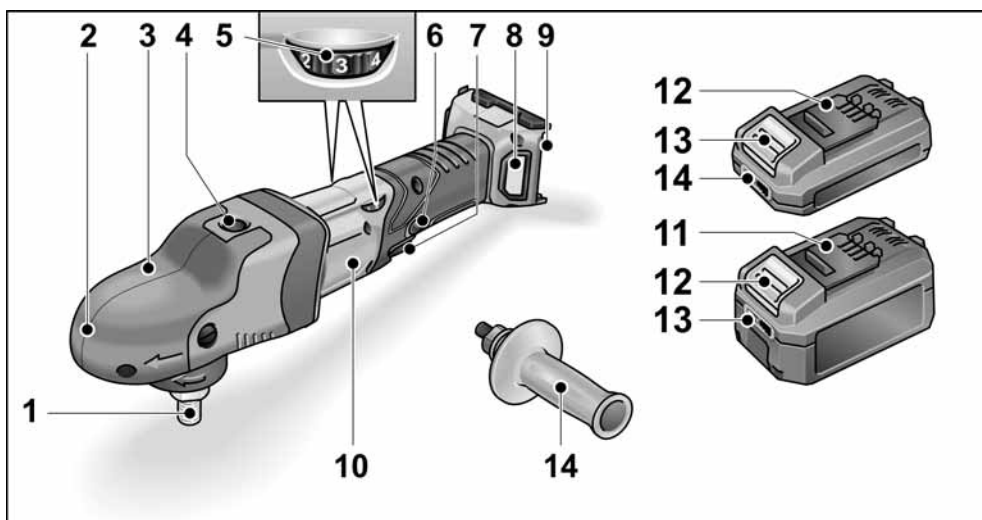
Pri akustickom tlaku väčšom ako 85 dB(A) používajte ochranu sluchu.

Technické údaje

		PE 150 18.0-EC
Typ náradia		Ručná leštička
Menovité napätie	V	18
Akumulátor		AP 18.0/2,5 AP 18.0/5,0
Upnutie nástroja		M14
Max. Ø nástroja	mm	160
Otáčky chodu naprázdno	ot./min	(150)* 900-1.450
Hmotnosť podľa „EPTA-procedure 01/2003“ (bez akumulátora)	kg	1,9
Hmotnosť akumulátora		
- AP 18.0/2,5	kg	0,42
- AP 18.0/5,0	kg	0,72
Priemerný čas chodu akumulátora (v závislosti od otáčok, priemeru nástroja, zaťaženia, ...)		
- AP 18.0/2,5	min	15
- AP 18.0/5,0	min	30
Hladina hluku vyhodnotená s filtrom A podľa normy EN 60745-2-3 (pozri „Hlučnosť a vibrácia“):		
Hladina akustického tlaku L_{pA}	dB(A)	69,8
Hladina akustického výkonu L_{WA}	dB(A)	80,8
Neistota K	db	2,5
Celková hodnota vibrácií podľa normy EN 60745-2-3 (pozri „Hlučnosť a vibrácia“):		
Hodnota emisií a_h	m/s^2	<3,4
Neistota K	m/s^2	0,5

* Štartovacie otáčky funkcie zrýchlenia

Na prvý pohľad



- | | |
|---|--|
| <p>1 Vreteno</p> <p>2 Prevodová hlava s uchopovacím krytom
S výstupom vzduchu a šípkou smeru otáčania.</p> <p>3 Upevňovacia skrutka uchopovacieho krytu</p> <p>4 Aretácia vretena
Na znehybnenie vretena pri výmene nástroja.</p> <p>5 Nastavovacie koliesko na predvol'bu otáčok</p> <p>6 Aretačný gombík
Aretuje vypínač (7) na trvalú prevádzku.</p> | <p>7 Vypínač
Na zapnutie a vypnutie, ako aj na nabehnutie na predvolené otáčky.</p> <p>8 Kryt filtra</p> <p>9 Nabíjacia šachta pre akumulátor</p> <p>10 Typový štítok</p> <p>11 Lítium-iónový akumulátor (2,5 Ah alebo 5,0 Ah)</p> <p>12 Odisťovacie tlačidlo pre akumulátor</p> <p>13 Indikácia stavu akumulátora</p> <p>14 Rukoväť</p> |
|---|--|

Návod na použitie

! VAROVANIE!

Pred všetkými prácami na elektrickom náradí vyberte akumulátor z náradia.

Pred uvedením do prevádzky

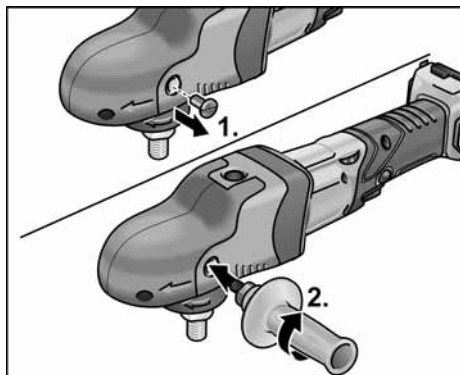
Vybal'te ručnú leštičku, skontrolujte kompletnosť dodávky a transportné poškodenia.

i UPOZORNENIE

Akumulátory nie sú pri dodávke úplne nabité. Pred prvým použitím akumulátory úplne nabite. Pozri návod na obsluhu nabíjačky.

Montáž prídavnej rukoväti

Pre lepšiu manipuláciu s leštičkou je možné namontovať prídavnú rukoväť.



K tomuto účelu vyskrutkujte na strane, na ktorú sa má namontovať rukoväť, upevňovaciu skrutku uchopovacieho krytu. Pri demontáži rukoväti znova namontujte skôr odstránenú skrutku.

Vloženie/výmena akumulátora

- Zatláčajte nabitý akumulátor až po úplné zaskočenie do elektrického náradia.



- Pri vyberaní stlačte zaistovacie tlačidlá (1.) a akumulátor vyťahnite (2.).

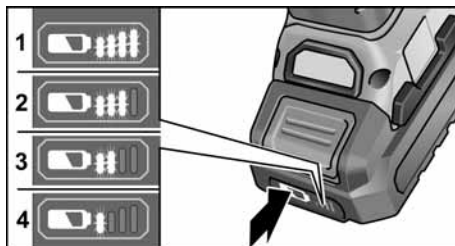


! POZOR!

Pri nepoužívaní chráňte kontakty akumulátora. Voľné kovové časti môžu vytvoriť krátko spojenie kontaktov, hrozí nebezpečenstvo výbuchu a požiaru!

Stav nabitia akumulátora

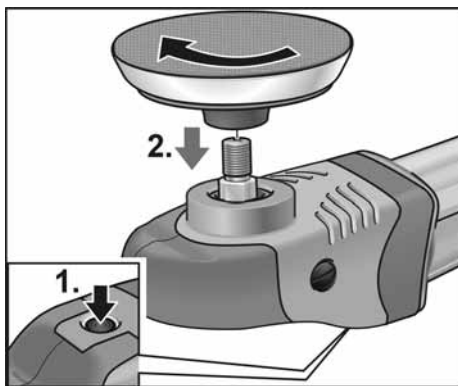
- Stlačením tlačidla sa môže na LED indikácii stavu nabitia akumulátora skontrolovať stav nabitia.



Ak niektorá z LED bliká, akumulátor sa musí nabiť. Keď po stlačení tlačidla nesvieti žiadna LED, akumulátor je chybný a musí sa vymeniť.

Upevnenie držiaka nástroja

- Vyberte akumulátor.
- Stlačte aretáciu vretena a držte ju stlačenú (1.).



- Držiak nástroja (upínací tanier) naskrutkujte v smere chodu hodinových ručičiek na vreteno a rukou utiahnite (2.).
- Nástroj upevnite na držiak nástroja.
- Vložte akumulátor.
- Zapnite ručnú leštičku (bez zaskočenia) a nechajte ju cca 30 sekúnd v chode. Skontrolujte nevyváženosť a vibrácie.
- Vypnite ručnú leštičku.

Výmena držiaka nástroja

- Vyberte akumulátor.
- Stlačte aretáciu vretena a držte ju stlačenú.
- Držiak nástroja otáčajte proti smeru chodu hodinových ručičiek a odskrutkujte z vretena.
- Upevnite nový držiak nástroja (pozri vyššie).
- Vložte akumulátor.

Upozornenia k upevneniu nástrojov



POZOR!

Nástroje upevnite vycentrovane na držiak nástroja. Vplyvom nevyváženosti je možné poškodenie náradia. Výsledok práce sa môže zhoršiť.

i UPOZORNENIE!

Použite pri tomto modeli originálne príslušenstvo FLEX. Používanie neoriginálneho príslušenstva FLEX môže viesť k horším výsledkom leštenia, zvýšeným vibráciám, ako aj zvýšenému opotrebovaniu alebo dokonca k poškodeniu náradia.

Upozornenie na opotrebovanie špongie

i UPOZORNENIE!

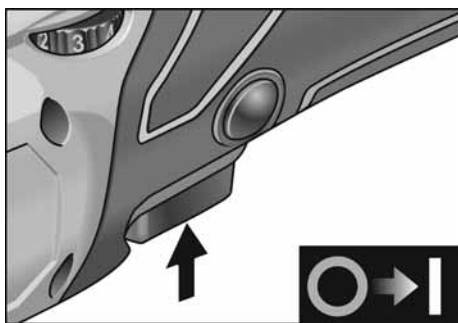
Všeobecne je opotrebovanie špongie pri voľne bežiacich excentrických brúskach mnohonásobne vyššie ako pri rotačných brúskach alebo excentrických brúskach s núteným pohonom.

V závislosti od pohonu nie sú opotrebované vonkajšie časti špongie, ale jej jadro. Čím intenzívnejšie/dlhšie sa bunková štruktúra namáha a tým aj naruša, tým rýchlejšie vzniká teplo z trenia, z čoho vyplývajú následné škody.

Také opotrebovanie sa nespozoruje na špongii zvonku. Tu pomôže len včasná výmena a likvidácia, aby sa predišlo škodám na náradí následkom prehriatia.

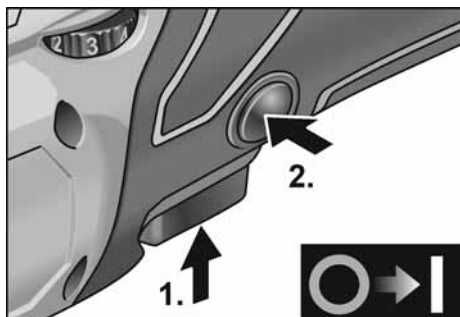
Zapnutie a vypnutie

Krátkodobá prevádzka bez zaskočenia

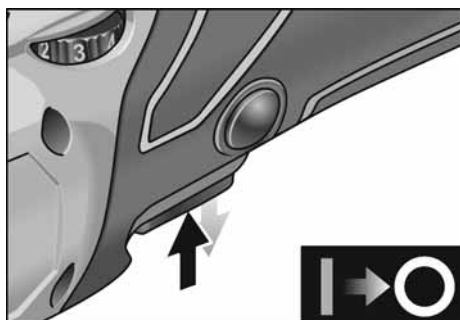


- Stlačte vypínač a držte ho stlačený.
- Na vypnutie vypínač uvoľnite.

Trvalá prevádzka so zaskočením

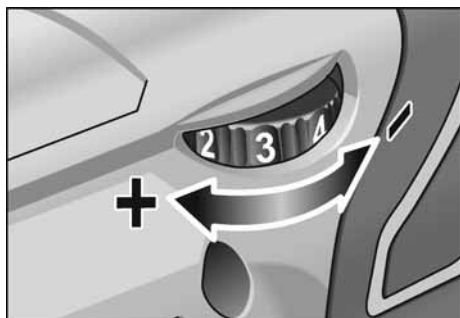


- Stlačte vypínač a držte ho stlačený (1.).
- Na zaskočenie držte stlačený aretačný gombík (2.) a uvoľnite vypínač.



- Na vypnutie krátko stlačte a uvoľnite vypínač.

Predvoľba otáčok



- Na nastavenie pracovných otáčok nastavte nastavovacie koliesko na požadovanú hodnotu.
- Citlivým ovládaním vypínača sa náradie rozbehne až na predvolené otáčky.

POZORI!

Nebezpečenstvo poranenia vplyvom zničenia nástroja. Použite nástroj zodpovedajúci pracovnej úlohe.

UPOZORNENIE!

Pri preťažení alebo prehriatí v trvalej prevádzke sa náradie vypne. Pre pokračovanie v práci náradie vypnite a znova zapnite.

Pracovné pokyny

POZORI!

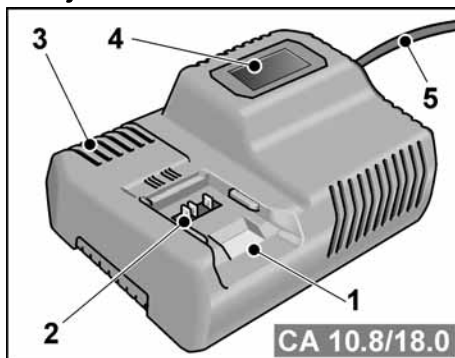
Po vypnutí pracovný nástroj ešte po krátky čas dobieha.

Pri použití leštiacej pasty používajte pre každú pastu vlastné náradie.

Špongie je možné čistiť strojovo.

Ďalšie informácie o produktoch výrobcu na www.flex-tools.com.

Nabíjačka



- 1 Šachta na zasunutie akumulátora
- 2 Kontakty
- 3 Vetracie štrbiny
- 4 Displej na zobrazenie stavu prevádzky
- 5 Sieťový kábel so sieťovou zástrčkou

Nabíjačka CA 10.8/18.0 je určená na nabíjanie akumulátorov FLEX typu

- AP 10.8 (2,5 Ah),
- AP 18.0 (2,5 Ah),
- AP 10.8 (5,0 Ah),
- AP 18.0 (5,0 Ah).

Upozornenia pre dosiahnutie dlhej životnosti akumulátorov

POZOR!

- Akumulátory nikdy nenabíjajte pri teplote nižšej ako 0 °C, príp. vyššej ako 55 °C.
- Akumulátory nenabíjajte v prostredí s vysokou vlhkosťou vzduchu alebo vysokou teplotou.
- Akumulátor a nabíjačku počas nabíjania nezakrývajte.
- Sieťovú zástrčku nabíjačky po skončení nabíjania vyťahnite.

Počas nabíjania sa akumulátory a nabíjačka zohrejú. Je to normálne!

Liťium-iónové akumulátory nemajú známy „pamäťový efekt“. Napriek tomu by sa akumulátor mal celkom vybiť a nabíjanie sa by sa malo vždy celé dokončiť.

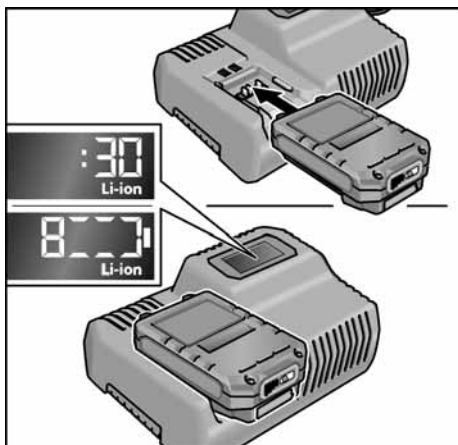
Ak sa akumulátory dlhší čas nepoužívajú, čiastočne ich nabite a skladujte v chlade.

Proces nabíjania


POZOR!

Do dodanej nabíjačky vkladajte len originálne akumulátory.

- Zastrčte sieťovú zástrčku nabíjačky. Podsvietenie displeja svieti 2 sekundy na zeleno a potom znova zhasne. Zobrazí sa OK.



- Akumulátor zatlačte celkom do nabíjačky tak, aby sa zaistil.

- Na displeji sa striedavo zobrazuje zvyšný čas nabíjania (do úplného nabitia akumulátora) a grafické zobrazenie stavu nabitia.
- Podsvietenie displeja svieti na oranžovo, keď je akumulátor nabitý na menej ako 80 %.
- Od nabitia na 80 % svieti displej na zeleno a zobrazí sa OK.
- Akumulátor je úplne nabitý vtedy, keď indikácia  zhasne.

Zelené podsvietenie displeja po krátkom čase zhasne.

- Akumulátor vyberte z nabíjačky.




- Vyťahnite sieťovú zástrčku.

UPOZORNENIE

Keď po vložení akumulátora do nabíjačky displej bliká, akumulátor alebo nabíjačka je chybná.

 Displej bliká pomaly.
Podsvietenie displeja oranžové.

Akumulátor je príliš horúci alebo príliš studený. Keď akumulátor dosiahne teplotu nabíjania (0 °C...55 °C), začne sa proces nabíjania.

 Displej bliká rýchlo.
Podsvietenie displeja červené.

Akumulátor vyberte z nabíjačky a znova vložte. Pri rovnakej indikácii je akumulátor chybný. Akumulátor vymeňte alebo jeho preskúšanie zverte špecializovanému servisu.

Ak sa aj pri inom akumulátore zobrazí rovnaké hlásenie chyby, potom je chybná nabíjačka. Preskúšanie nabíjačky zverte špecializovanému servisu.

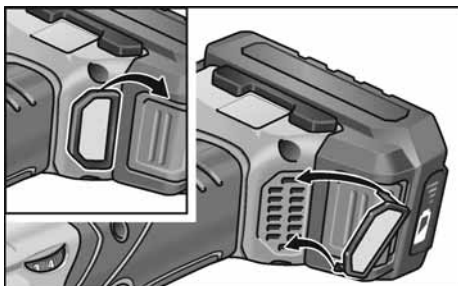
Údržba a ošetrovanie

! **VAROVANIE!**

Pred všetkými prácami na elektrickom náradí vyberte akumulátor z náradia.

Čistenie

- Náradie a mriežku pred vetracími otvormi pravidelne čistite. Časť čistenia je závislá na opracovávanom materiáli a dobe používania.
- Vnútorň priestor telesa s motorom pravidelne vyfúkajte suchým stlačeným vzduchom.
- Prachový filter pravidelne čistite.



Prachový filter vyberte a vyfúkajte stlačeným vzduchom.

Prevodovka

i **UPOZORNENIE!**

V priebehu záručnej doby neodstraňujte úplne uchopovací kryt. Pri nedodržaní zaniknú záručné záväzky výrobcu.

Opravy

Opravy nechajte vykonávať výhradne prostredníctvom niektoej servisnej dielne, autorizovanej výrobcu.

Náhradné diely a príslušenstvo

Ďalšie príslušenstvo, najmä nástroje a pomocné leštiace prostriedky, nájdete v katalógoch výrobcu.

Výkresy zostavy a zoznamy náhradných dielov nájdete na našej webovej stránke:

www.flex-tools.com

Pokyny pre likvidáciu

! **VAROVANIE!**

Opotrebované elektrické náradie pred likvidáciou znefunkčnite:

- sieťové elektrické náradie odstránením sieťového kábla,
- akumulátorové elektrické náradie odstránením akumulátora.



Len pre krajiny EÚ

Nevyhadzujte elektrické náradie do domového odpadu!

Podľa evropskej smernice 2012/19/EÚ o elektrických a elektronických použitých spotrebičoch a jej realizácie do národného práva sa musí použité elektrické náradie zbierať oddelene a dodávať do ekologickej recyklácie.



Získavanie druhotných surovín namiesto likvidácie odpadu

Náradie, príslušenstvo a obal by sa mali odovzdať na ekologickú recykláciu.

Plastové časti sú označené na recykláciu podľa druhu.

! **VAROVANIE!**

Nevyhadzujte akumulátory/batérie do domového odpadu, do ohňa alebo do vody. Akumulátory, ktoré už doslúžili, neotvárajte.

Len pre krajiny EÚ: Podľa smernice 2006/66/ES sa musia chybné alebo použité akumulátory/batérie recyklovať.



UPOZORNENIE!

O možnostiach likvidácie sa informujte u Vášho špecializovaného obchodníka!

☞ Prehlásenie o zhode

Prehlasujeme na svoju výlučnú zodpovednosť, že výrobok opísaný v časti „Technické údaje“ je v súlade s nasledujúcimi normami alebo normatívnymi dokumentmi:

EN 60745-2-3 podľa ustanovení smerníc 2014/30/EÚ, 2006/42/ES, 2011/65/EÚ.

Zodpovednosť za technické podklady:
FLEX-Elektrowerkzeuge GmbH, R & D
Bahnhofstrasse 15, D-71711 Steinheim/Murr



Peter Lameli
Technical Head

Klaus Peter Weinper
Head of Quality
Department (QD)

15.12.2020
FLEX-Elektrowerkzeuge GmbH
Bahnhofstrasse 15, D-71711 Steinheim/Murr

Vylúčenie zodpovednosti

Výrobca a jeho zástupca neručia za škody a ušlý zisk vplyvom prerušenia obchodnej činnosti, ktorá bola spôsobená výrobkom alebo eventuálne nemožnosťou jeho použitia.

Výrobca a jeho zástupca nenesú žiadnu zodpovednosť za škody, ktoré boli spôsobené neodborným použitím alebo v spojení s výrobkami iných výrobcov.

Sadržaj

Korišteni simboli	198
Simboli na aparatu	198
Za vašu sigurnost	198
Šum i vibracija	200
Tehnički podaci	201
Na jedan pogled	202
Uputa za uporabu	203
Održavanje i njega	207
Napuci za zbrinjavanje na otpad	207
€-suglasnost	208
Isključenje iz jamstva	208

Korišteni simboli



POZOR!

Označava izravno prijeteću pogibelj. Kod nepridržavanja naputka prijete smrt ili najteže ozljede.



OPREZI!

Označava moguće opasnu situaciju. Kod nepridržavanja naputka prijete ozljede ili materijalna šteta.



NAPUTAK!

Označava savjete za primjenu te važne obavijesti.

Simboli na aparatu



Za smanjenje opasnosti od ozljede pročitati upute za uporabu!



Nositi zaštitu za oči!



Naputak o zbrinjavanju na otpad staroga aparata (vidjeti stranicu 207)!

Za vašu sigurnost



POZORI!

Prije uporabe uređaja za poliranje pročitajte upute za korištenje i djelajte u skladu s tim:

- ovu uputu za opsluživanje,
- "Opće sigurnosne naputke" za postupanje s električnim alatima u priloženom svesku (Br. dokumenta: 315.915),
- pravila te propise o zaštiti od nezgoda koji vrijede za mjesto uporabe.

Ovaj uređaj za poliranje je proizveden sukladno stanju tehnike i priznatim sigurnosno-tehničkim pravilima. Unatoč tome pri njezinoj uporabi mogu nastati pogibelji po tijelo i život korisnika ili trećih osoba odn. štete na stroju ili drugim materijalnim vrijednostima. Uređaj za poliranje je samo za korištenje

- za uporabu sukladno odredbama,
- u sigurnosno-tehnički besprijekornome stanju.

Smetnje koje ugrožavaju sigurnost hitno odstraniti.

Uporaba sukladno odredbama

Uređaj za poliranje je namijenjen

- za profesionalnu uporabu u industriji i obrtu,
- za radove poliranja svih vrsta sa spužvama za poliranje, janjećim i ovčjim krznom, diskom od filca i diskom za poliranje,
- za korištenje s alatima za poliranje za koje je dopušteni minimalni broj okretaja 1500 U/min.

Sigurnosne upute za poliranje



POZORI!

Pročitajte sve sigurnosne napomene, upute, slike i specifikacije koje su isporučene s ovim električnim alatom.

Propusti u pridržavanju sigurnosnih uputa mogu biti uzročnikom električnog udara, opekline i/ili teških ozljeda. Sačuvajte sve sigurnosne napomene i upute za ubuduće.

- **Ovaj električni alat valja rabiti kao uređaj za glačanje. Poštivajte sve sigurnosne naputke, napomene, prikaze i podatke koje ste dobili sa aparatom.** Ako ne poštivate slijedeće napomene, može doći do električnog udara, vatre i/ili teških ozljeda.
- **Ovaj električni alat nije prikladan za brušenje, brušenje pješčanim papirom, radove sa žičanim četkama te rezanje brusom.** Uporabe, za koje električni alat nije predviđen, mogu prouzročiti opasnosti i ozljede.
- **Ne rabite pribor koji proizvođač nije specijalno predvidio i preporučio za ovaj električni alat.** Samo to što pribor možete pričvrstiti na svoj električni alat ne jamči sigurnu uporabu.
- **Dozvoljeni broj okretaja ugradnoga alata mora biti namjane toliko visok koliko najveći broj okretaja naveden na električnome alatu.** Pribor koji se vrti brže nego je dozvoljeno se može slomiti te razletjeti unaokolo.
- **Vanjski promjer i debljina ugradnoga alata moraju odgovarati navedenim mjerama vašeg električnog alata.** Pogrešno dimenzionirane ugradne alate se ne može dostatno zaštititi ili kontrolirati.
- **Dodatci sa navojem moraju točno odgovarati veličini navoja brusnog vretena.** Alati koji se montiraju sa prirubnicom, odnosno promjer rupe alata mora odgovarati promjeru prirubnice za montažu. Alati, koji nisu točno fiksirani na uređaj, započet će se neravnomjerno okretati i jako vibrirati, što može dovesti do gubitka kontrole.
- **Ne rabite oštećene ugradne alate.** Prije svake uporabe alata, provjerite da je alat ispravan i da nema pukotine. Ako električni alat ili ugradni alat padne, provjerite je li oštećen ili rabite neoštećeni ugradni alat. Kada ste ugradni alat provjerili i umetnuli, držite se vi i osobe koje se nalaze u blizini izvan ravni ugradnoga alata koji se vrti te pustite da aparat radi u trajanju od jedne minute s najvećim brojem okretaja. Oštećeni ugradni alati se mahom slome tijekom ovog pokusnog vremena.
- **Nosite opremu za osobnu zaštitu.** Rabite ovisno o primjeni punu zaštitu za lice, zaštitu za oči ili zaštitne naočale. Ukoliko je primjerno, nosite masku za zaštitu od prašine, štitnik za uši, zaštitne rukavice ili specijalnu pregaču koja će vas zaštititi od malih čestica materijala. Oči trebaju biti zaštićene od stranih tijela koja se razlijeću unaokolo, koja nastaju tijekom različitih primjena. Maska za zaštitu od prašine ili zaštitna maska za disanje moraju filtrirati prašinu koja nastaje tijekom primjene. Ako ste dugo izloženi glasnoj buci, možete pretrpjeti gubitak sluha.
- **Pazite kada su u pitanju druge osobe na siguran razmak od vašeg radnoga područja.** Svatko tko stupi u radno područje mora nositi opremu za osobnu zaštitu. Ulomci izratka ili slomljenih ugradnih alata mogu odletjeti te prouzročiti ozljede također i izvan izravnog radnoga područja.
- **Mrežni kabel udaljite od ugradnih alata koji se vrte.** Ako izgubite kontrolu nad aparatom, mrežni se kabel može prekinuti ili biti zahvaćen te vaša šaka ili ruka može dospjeti u ugradni alat koji se vrti.
- **Ne dopustite da električni alat radi za vrijeme dokle ga nosite.** Vaša odjeća može biti zahvaćena uslijed slučajnoga kontakta s ugradnim alatom koji se vrti te se ugradni alat može zabosti u vaše tijelo.
- **Električni alat nikada ne odlažite, prije nego je ugradni alat posve zaustavljen.** Ugradni alat koji se vrti može doći u dodir sa površinom na koju se odlaže te uslijed toga možete izgubiti kontrolu nad električnim alatom.
- **Redovito čistite proreze za provjetranje vašeg električnoga alata.** Puhalo motora uvlači prašinu u kućište te jaka nakupina metalne prašine može prouzročiti opasnosti od električne struje.
- **Ne rabite električni alat u blizini zapaljivih materijala.** Iskre mogu zapaliti ove materijale.
- **Ne rabite ugradne alate koji zahtijevaju tekuća rashladna sredstva.** Uporaba vode ili drugih tekućih rashladnih sredstava može dovesti do električnoga udara.

Povratni udar i odgovarajući sigurnosni napuci

Povratni udar je iznenadna reakcija zbog radnog alata koji se je zaglavio ili blokirao, kao što su brusilice, brusni tanjuri, čelične četke itd. Zaglavlivanje ili blokiranje dovodi do naglog zaustavljanja rotirajućeg radnog alata.

Zbog toga će se nekontrolirani električni alat ubrzati u smjeru suprotnom od smjera rotacije radnog alata na mjestu blokiranja. Ako bi se npr. brusna ploča zaglavila ili blokirala u izratku, tada rub brusne ploče koja je zarezala u izradak može odlomiti brusnu ploču ili uzrokovati povratni udar. Brusna ploča se kod toga pomiče prema osobi koja rukuje električnim alatom ili od nje, ovisno od smjera rotacije brusne ploče na mjestu blokiranja. Kod toga se brusne ploče mogu i odlomiti. Povratni udar je posljedica pogrešne ili neispravne uporabe električnog alata. On se može spriječiti prikladnim mjerama opreza, kao što su dolje opisane.

- **Čvrsto držite električni alat te svoje tijelo i svoje ruke dovedite u položaj u kojemu možete dočekati sile povratnoga udara. Rabite uvijek dodatni držak, ako postoji, da biste imali što je moguće veću kontrolu nad silama povratnoga udara ili momentima reakcije pri zaletu.** Opsluživač može prikladnim mjerama opreza ovladati silama povratnoga udara i reakcije.
- **Ne dovodite svoju ruku nikada u blizinu ugradnih alata koji se okreću.** Ugradni alat može pri povratnom udaru preći preko vaše ruke.
- **Izbjegavajte svojim tijelom područje u kojemu se električni alat giba pri povratnome udaru.** Povratni udar pokreće električni uređaj u smjeru suprotnom od gibanja uređaja za poliranje na mjestu blokiranja.
- **Osobito oprezno radite u području kutova, oštih bridova itd. Spriječite da se ugradni alati odbiju od izratka i zaglave.** Ugradni alat koji se vrti je u kutovima, na oštrim bridovima ili kada se odbije sklon zaglaviti se. Ovo uzrokuje gubitak kontrole ili povratni udar.

Posebne napomene upozorenja za poliranje

- **Ne dozvolite neučvršćene dijelove polime kape, osobito gajtana za pričvršćivanje. Smotajte ili skratite gajtane za pričvršćivanje.** Neučvršćeni gajtani za pričvršćivanje koji se također vrte mogu zahvatiti vaše prste ili se zaplesti u izradak.

Ostali sigurnosni napuci

- Vreteno za zaključavanje pritisnite samo kada je alat u stanju mirovanja.

Šum i vibracija

Vrijednosti šuma i titranja su ustanovljeni sukladno EN 60745-2-3.

Razina buke alata ocijenjena s A iznosi tipično:

- Razina zvučnog tlaka L_{pA} : 69,8 dB(A);
- Razina zvučne snage L_{WA} : 80,8 dB(A);
- Nesigurnost: $K = 2,5$ dB.

Ukupna vrijednost titranja (kod poliranja lakiranih površina):

- Vrijednost emisije a_h : $< 3,4$ m/s²
- Nesigurnost: $K = 0,5$ m/s²



OPREZI!

Navedene mjerne vrijednosti vrijede za nove aparate. U svakodnevnoj uporabi se vrijednosti šuma i titranja mijenjaju.



NAPUTAKI!

Razina titranja navedena u ovim uputama je mjerena sukladno mjernome postupku standardiziranom u EN 60745-2-3 te se može rabiti za međusobnu usporedbu električnih alata. Prikladna je također i za privremenu procjenu titrajnog opterećenja. Navedena razina titranja predstavlja glavne primjene električnoga alata. Ali ako se električni alat koristi za druge primjene, s neodgovara-jućim ugradnim alatom ili s nedostatnim održavanjem, razina titranja može odstupati. Ovo može značajno povećati titrajno opterećenje tijekom cijeloga radnoga perioda.

Za točnu procjenu titrajnoga opterećenja valja uzeti u obzir također i intervale, u kojima je aparat bio isključen ili doduše radi, ali se uistinu ne koristi.

Ovo može značajno smanjiti titrajno

opterećenje tijekom cijeloga radnoga perioda. Ustanovite dodatne sigurnosne mjere za zaštitu korisnika od djelovanja titranja, kao na primjer: održavanje električnog alata te ugradnih alata, održavanje toplote ruku, oraganizacija radnih procesa.

**OPREZI**

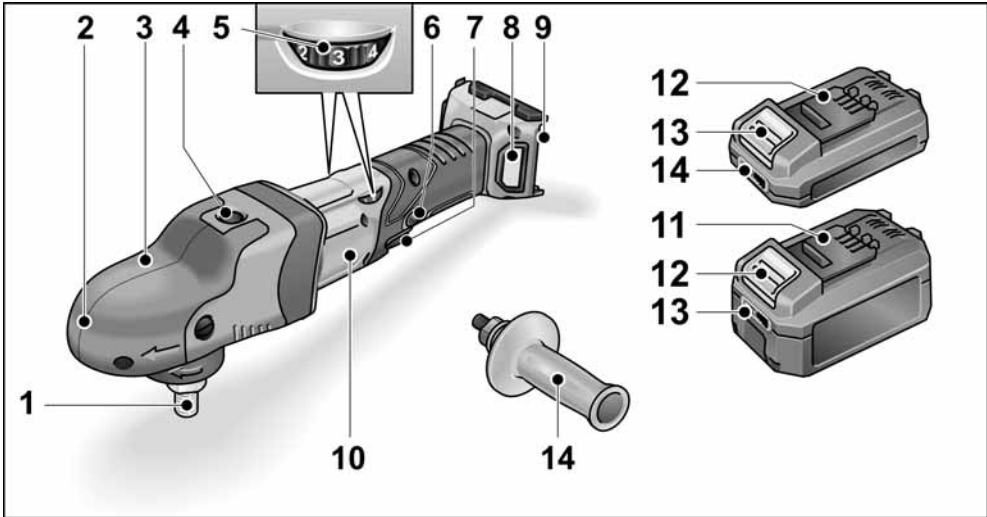
Kod zvučnog tlaka preko 85 dB(A) nositi zaštitu za uši.

Tehnički podaci

		PE 150 18.0-EC
Tip aparata		Uređaj za poliranje
Nazivni napon	V	18
Akumulator	Ah	AP 18.0/2,5 AP 18.0/5,0
Prihvatač alata		M14
Maks. Ø alata	mm	160
Broj okretaja u praznom hodu	okr/min	(150)* 900-1.450
Težina odgovara „EPTA-postupku 01/2003“ (bez akumulatora)	kg	1,9
Težina akumulatora		
- AP 18.0/2,5	kg	0,42
- AP 18.0/5,0	kg	0,72
Prosječno vrijeme rada akumulatora (ovisno o broju okretaja, promjeru alata, opterećenju ...)		
- AP 18.0/2,5	min	15
- AP 18.0/5,0	min	30
Razina šuma prema ocjeni A sukladno EN 60745-2-3 (vidi „Šum i vibracija“):		
Razina zvučnog tlaka L_{pA}	dB(A)	69,8
Razina zvučne snage L_{WA}	dB(A)	80,8
Nesigurnost K	db	2,5
Ukupna vrijednost titranja sukladno EN 60745-2-3 (vidi „Šum i vibracija“):		
Emisiona vrijednost a_h	m/s^2	<3,4
Nesigurnost K	m/s^2	0,5

* Polazni broj okretaja funkcije dodavanja gasa

Na jedan pogled



- | | | | |
|---|--|----|---|
| 1 | Vreteno | 7 | Sklopka |
| 2 | Glava prijenosnika s poklopcem ručke
S izlazom zraka i strelicom smjera
vrtnje. | | Za uključivanje i isključivanje, kao
i za dizanje do prethodno odabrane
brzine. |
| 3 | Vijak za pričvršćivanje poklopca ručke | 8 | Poklopac filtra |
| 4 | Blokada vretena
Za fiksiranje vretena pri zamjeni alata. | 9 | Otvor za umetanje akumulatora |
| 5 | Kotač za namještanje za predbiranje
broja okretaja | 10 | Označna pločica |
| 6 | Zavorni gumb
Zaključava prekidač (7) u stalnom
pogonu. | 11 | Litij-ionski akumulator (2,5 Ah ili 5,0 Ah) |
| | | 12 | Tipka za deblokadu akumulatora |
| | | 13 | Indikator stanja napunjenosti
akumulatora |
| | | 14 | Ručka |

Uputa za uporabu

POZORI!

Prije svih radova na električnom alatu izvadite akumulator iz alata.

Prije stavljanja u rad

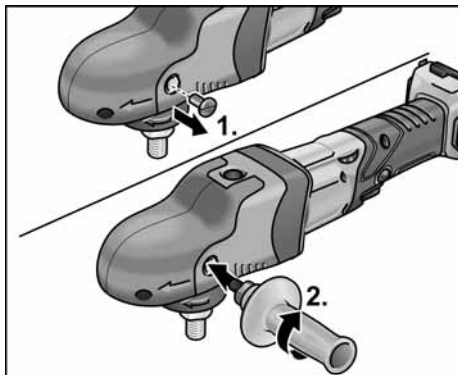
Raspakirajte uređaj za poliranje i provjerite potpunost isporuke i eventualnu štetu na uređaju.

NAPUTAK!

Prilikom isporuke akumulatori nisu potpuno napunjeni. Prije prvog puštanja u rad napunite akumulatore do kraja. U tu svrhu pogledajte uputu za uporabu punjača.

Montaža dodatne drške

U svrhu boljeg rukovanja alatom za poliranje može se montirati dodatna drška.



Pritom ukloniti vijak za pričvršćivanje poklopca drške na koju treba montirati dršku.

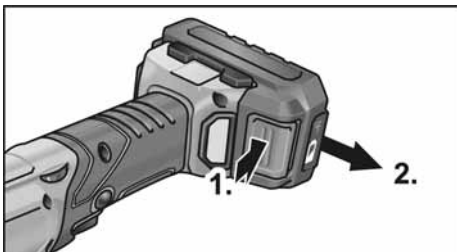
Prilikom demontaže drške ponovno montirati prethodno uklonjeni vija.

Vađenje/zamjena akumulatora

- Napunjeni akumulator pritisnite tako da do kraja uskoči u električni alat.



- Za vađenje pritisnite tipku za debolkadu (1.) i izvucite akumulator (2.).

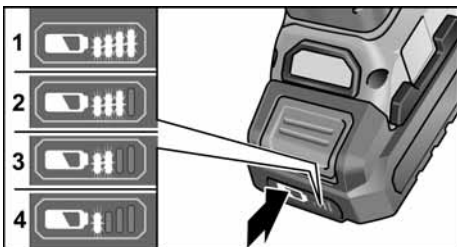


OPREZI!

Kada alat nije u uporabi zaštitite kontakte akumulatora. Nepričvršćeni metalni dijelovi mogu kratko spojiti kontakte, postoji opasnost od eksplozije i požara!

Stanje napunjenosti akumulatora

- Pritiskom na tipku može se provjeriti napunjenost na LED indikatoru stanja napunjenosti akumulatora.

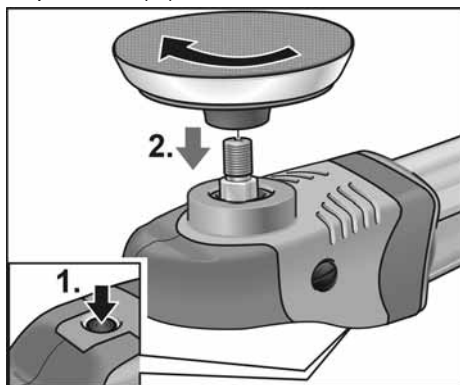


Nakon 5 sekundi indikator se gasi.

Ako LED indikator treperi, akumulator se mora napuniti. Ako nakon pritiska tipke ne svijetli niti jedan LED indikator, akumulator je u kvaru i morate ga zamijeniti.

Pričvršćivanje nosača alata

- Izvadite akumulator.
- Pritisnite blokadu vretena i držite je pritisnuta (1.).



- Nosač alata (tanjur s čičak prihvatom) uvrnite na vreteno u smjeru kazaljke na satu i pritegnite ga rukom (2.).
- Pričvrstite alat na nosač alata.
- Umetnite akumulator.
- Ukjučite uređaj za poliranje (bez da ga učvrstite do klika) i pustite da radi cca 30 sekundi. Provjeriti u odnosu na neuravnoteženost i vibracije.
- Isključite uređaj za poliranje.

Zamjena nosača alata

- Izvadite akumulator.
- Pritisnite blokadu vretena i držite je pritisnuta.
- Nosač alata okrenite u smjeru suprotnom od kazaljke na satu i odvrnite s vretena.
- Pričvrstite novi nosač alata (pogledajte gore).
- Umetnite akumulator.

Napomene za pričvršćivanje alata

OPREZI!

Pričvrstite alate točno na nosač alata. Moguće je oštećenje alata zbog neuravnoteženosti. Rezultat rada se može pogoršati.

NAPUTAKI!

Kod ovog modela upotrebljavajte originalni FLEX pribor. U slučaju nekorištenja originalnog FLEX pribora, to može dovesti do lošijeg rezultata poliranja, povećanih vibracija te povećanog trošenja ili može prouzročiti čak i oštećenja na alatu.

Napomene za trošenje spužve

NAPUTAKI!

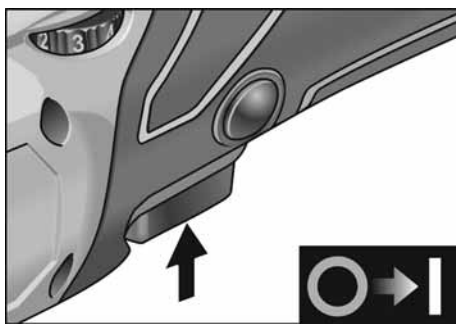
Općenito je trošenje spužve kod ekscentričnih uređaja za poliranje sa slobodnim hodom mnogo puta veće nego kod rotirajućih uređaja za poliranje ili prisilno pogonjenih ekscentričnih uređaja za poliranje.

Uvjetovano pogonom, ovo se trošenje ne odvija na vanjskoj strani spužve nego u jezgri spužve. Što se jače/duže opterećuje struktura i time se oštećuje, to se brže razvija toplina trenja i posljedična oštećenja su preprogramirana.

Takvo se trošenje ne vidi na vanjskoj strani spužve. Ovdje pomaže samo pravovremena zamjena i zbrinjavanje u otpad kako bi se izbjegla oštećenja na alatu uslijed topline.

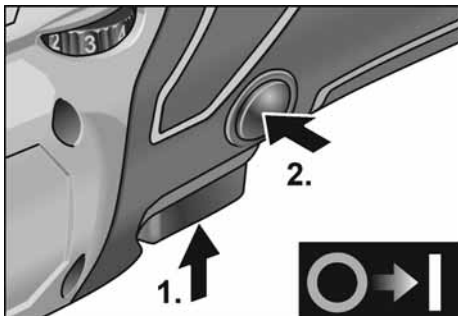
Uključivanje i isključivanje

Kratkotrajni rad bez učvršćivanja

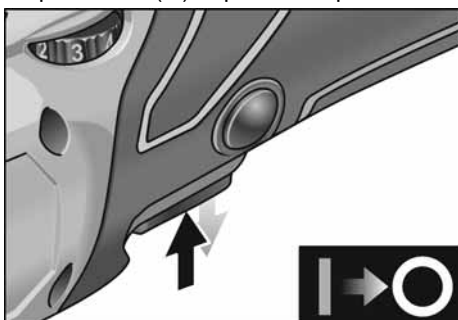


- Sklopku stisnite i držite ga.
- Radi isključivanja pustiti sklopku.

Neprekidan rad s uglavljivanjem

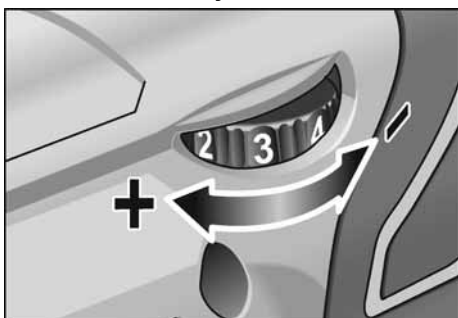


- Sklopku stisnite i držite ga (1.).
- Radi učvršćivanja zavorni gumb držati pritisnutim (2.) te pustiti sklopku.



- Radi isključivanja sklopku kratko pritisnuti i pustiti.

Prethodno biranje brzine



- Radi namještanja radnog broja okretaja kotač za namještanje postaviti na željenu vrijednost.

- Osjetljivim korištenjem prekidača se uređaj podiže do prethodne odabrane brzine.



OPREZI!

Opasnost od ozljede uslijed uništenja alata. Rabite alat koji odgovara radnom zadatku.



NAPUTAKI!

U slučaju preopterećenja ili pregrijavanja pri neprekidnom radu alat će se isključiti. Za nastavak rada isključite alat i ponovno ga uključite.

Napuci za rad



NAPUTAKI!

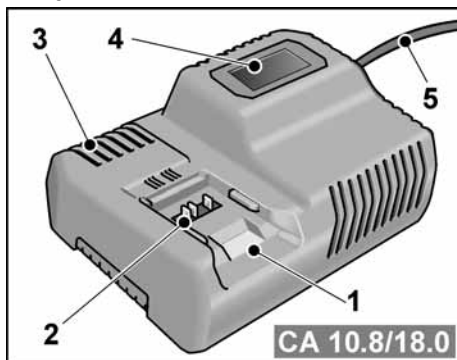
Nakon isključivanja alat još kratko vrijeme nastavlja s radom.

Prije korištenja paste za poliranje, za svaku pastu koristite poseban alat.

Spužve se mogu strojno prati.

Ostale obavijesti o proizvodima proizvođača pod www.flex-tools.com.

Punjač



- 1 Otvor za umetanje akumulatora
- 2 Kontakti
- 3 Prorezi za ventilaciju
- 4 Zaslon za prikaz radnog stanja
- 5 Mrežni kabel s mrežnim utikačem

Punjač CA 10.8/18.0 namijenjen je za punjenje FLEX akumulatora tipa

- AP 10.8 (2,5 Ah),
- AP 18.0 (2,5 Ah),
- AP 10.8 (5,0 Ah),
- AP 18.0 (5,0 Ah).

Napuci za dulji vijek akumulatora

OPREZI!

- Nikada ne punite akumulator kod temperature manje od 0°C odn. iznad 55°C.
- Akumulator ne punite u okruženju u kojem je velika vlažnost zraka ili su visoke vanjske temperature.
- Akumulator i punjač nemojte pokrivati tijekom postupka punjenja.
- Nakon završetka postupka punjenja izvucite mrežni utikač punjača.

Akumulator i punjač zagrijavaju se tijekom postupka punjenja. To je normalno!

Litij ionski akumulatori imaju poznati „memorijski efekt“. Usprkos tome akumulator prije punjenja treba do kraja isprazniti i postupak punjenja uvijek provesti do kraja.

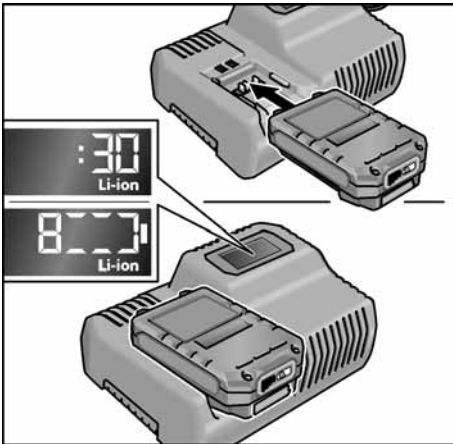
Ako se akumulatori neko vrijeme ne koriste, pohranjuju se djelomično napunjeni i na hladnom mjestu.


Postupak punjenja

OPREZI!

U isporučeni punjač umetnite samo originalni akumulator.

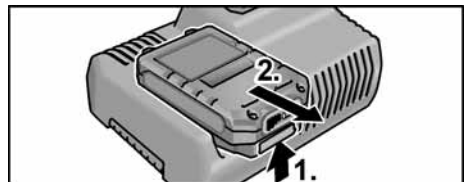
- Utaknite mrežni utikač punjača. Pozadinsko osvjetljenje zaslona svijetli zeleno 2 sekunde i nakon toga se ponovno gasi. Prikazuje je OK.



- Akumulator umetnite u punjač tako da do kraja uskoči.
 - Na zaslonu se naizmjenično prikazuje preostalo trajanje punjenja (do potpune napunjenosti akumulatora) i grafički prikaz stanja napunjenosti.
 - Pozadinsko osvjetljenje zaslona svijetli narančasto ako je akumulator napunjen manje od 80%.
 - Od 80% napunjenosti akumulatora zaslon svijetli zeleno i prikazuje se OK.
- Akumulator je do kraja napunjen kada se pojavi prikaz  .

Zeleno pozadinsko osvjetljenje gasi se nakon kratkog vremena.

- Akumulator izvadite iz punjača.




- Izvucite mrežni utikač.

NAPUTAK

Ako nakon umetanja akumulatora u punjač zaslon treperi, postoji pogreška na akumulatoru ili punjaču.

 *Zaslon polako treperi.
Pozadinsko osvjetljenje je narančasto.*

*Akumulator je prevruć odn. prehladan.
Ako je akumulator dosegnuo temperaturu (0°C...55°C), započinja postupak punjenja.*

 *Zaslon brzo treperi.
Pozadinsko osvjetljenje je crveno.*

Akumulator izvadite iz punjača i ponovno ga umetnite. U slučaju istog prikaza akumulator je neispravan. Zamijenite akumulator ili ga dajte na provjeru u servisnu radionicu.

Ako se i kod drugog akumulatora prikaže ista dojava pogreške, onda je neispravan punjač. Punjač dajte na provjeru u servisnu radionicu.

Održavanje i njega

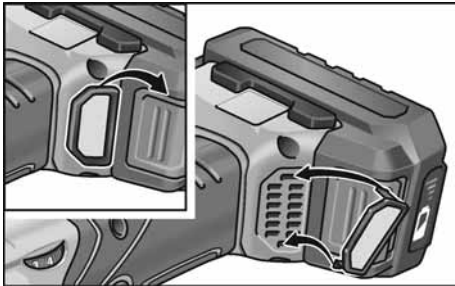


POZORI!

Prije svih radova na električnom alatu izvadite akumulator iz alata.

Čišćenje

- Redovito čistite alat i rešetku ispred proreza za ventilaciju. Učestalost je ovisna o obradjenom materijalu te o trajanju uporabe.
- Nutarnji prostor kućišta s motorom redovito ispuhivati suhim stlačenim zrakom.
- Redovito čistite filter za prašinu.



Izvadite filter za prašinu i ispušite suhim komprimiranim zrakom.

Prijenosnik



NAPUTAK!

Poklopac ručke nemojte potpuno skinuti za vrijeme trajanja jamstva. U slučaju nepridržavanja jamstvene obveze proizvođača prestaju važiti.

Popravci

Popravke može provoditi isključivo radiona službe održavanja koju je proizvođač ovlastio.

Pričuvni dijelovi i pribor

Ostali pribor, osobito alati za prijavu, vidjeti u katalogima proizvođača. Crteže i listu rezervnih dijelova možete pronaći na našoj web stranici: www.flex-tools.com

Napuci za zbrinjavanje na otpad



POZORI!

Istrošene električne alate prije zbrinjavanja onesposobite:

- *električne alate s napajanjem tako da uklonite priključni utikač,*
- *električne alate s akumulatorom tako da uklonite akumulator.*



Samo za EU-zemlje
Električne alate ne bacajte u kućno smeće!

Sukladno europskoj smjernici 2012/19/EU za električne i elektroničke stare aparate te njezinoj primjeni u nacionalnom pravu korištene električne aparate se mora odvojeno sakupljati te privesti ponovnom iskorištenju na način neškodljiv po okoliš.



Recikliranje umjesto zbrinjavanja.

Aparat, pribor i pakiranje treba vratiti u pogon za recikliranje. Plastični su dijelovi označeni u svrhu recikliranja prema vrsti.



POZORI!

Akumulatore/baterije ne bacajte u kućni otpad, u vatru ili u vodu. Istrošene akumulatore ne otvarajte.

Samo za EU-zemlje:

Sukladno europskoj smjernici 2006/66/EZ neispravne ili istrošene aku-baterije moraju se odvojeno sakupljati i dovesti na ekološki prihvatljivo recikliranje.



NAPUTAK!

O mogućnostima zbrinjavanja na otpad obavijestiti se kod stručnoga trgovca!

CE-suglasnost

S punom odgovornošću izjavljujemo, da je proizvod opisan pod "Tehnički podaci" u skladu sa sljedećim sandardima ili ostalim normativnim dokumentima:

EN 60745-2-3 sukladno odredbama smjernica 2014/30/EU, 2006/42/EZ, 2011/65/EU.

Odgovorni za tehničku dokumentaciju:
FLEX-Elektrowerkzeuge GmbH, R & D
Bahnhofstrasse 15, D-71711 Steinheim/Murr



Peter Lameli
Technical Head

Klaus Peter Weinper
Head of Quality
Department (QD)

15.12.2020
FLEX-Elektrowerkzeuge GmbH
Bahnhofstrasse 15, D-71711 Steinheim/Murr

Isključenje iz jamstva

Proizvodjač i njegov zastupnik ne jamče za štete te neostvarenu dobit uslijed prekida poslovne djelatnosti, koji je prouzročen proizvodom ili nemogućnošću uporabe proizvoda.

Proizvodjač i njegov zastupnik ne jamče za štete, koje su prouzročene nestručnom uporabom ili u vezi s proizvodima drugih proizvodjača.

Vsebina

Simboli, ki se uporabljajo v teh navodilih	209
Simboli na električnem orodju	209
Za vašo varnost	209
Hrup in tresljaji	211
Tehnične specifikacije	212
Pregled	213
Navodila za uporabo	214
Vzdrževanje in nega	218
Podatki o odlaganju	218
Če Izjava o skladnosti	219
Izjava o omejitvi odgovornosti	219

Simboli, ki se uporabljajo v teh navodilih

OPOZORILO!

Označuje grozečo nevarnost. Če opozorila ne upoštevate, lahko povzročite smrt ali zelo hude poškodbe.

POZOR!

Označuje grozečo nevarnost. Če opozorila ne upoštevate, lahko povzročite smrt ali zelo hude poškodbe.

OPOMBA

Označuje nasvete o uporabi in pomembne informacije.

Simboli na električnem orodju



Preberite navodila za uporabo, da zmanjšate nevarnost telesnih poškodb!



Nosite očala!



Informacije o odlaganju stare naprave! (oglejte si stran 218)!

Za vašo varnost

OPOZORILO!

Pred uporabo električnega orodja preberite naslednje priloge in ravnajte v skladu z njihovo vsebino:

- ta navodila za uporabo,
- splošna varnostna navodila za ravnanje z električnimi orodji, ki so vam na voljo v priloženem dokumentu (št. dokumenta: 315.915),
- trenutno veljavna pravila na mestu uporabe in predpise o preprečevanju nesreč.

Električno orodje je zasnovano v skladu s tehničnimi standardi in veljavnimi predpisi za tehnično varnost.

Kljub temu lahko pride pri njegovi uporabi do nevarnosti za življenje in telo uporabnika ali tretjih oseb in do škode na orodju oz. do druge materialne škode.

Električno orodje je dovoljeno uporabljati le

- v predvidene namene in
- v brezhibnem stanju.

Napake, ki ogrozijo varnost, je treba nemudoma odpraviti.

Predvidena uporaba

Polirnik je namenjen

- profesionalni uporabi v industriji in obrti,
- različnim vrstam poliranja s polirnimi gobami ter jagnječo in ovčjo kožo, koluti iz klobučevine, koluti za voskanje,
- za uporabo s polirnimi nastavki, ki so primerni za število vrtljajev min. 1500 vrt/min.

Varnostna navodila za poliranje

OPOZORILO!

Preberite in preglejte vsa varnostna navodila, opozorila, slike in specifikacije za to električno orodje. Če spodaj navedenih navodil ne boste upoštevali, lahko povzročite električni udar, požar in/ali resne poškodbe. **Varnostna opozorila in navodila shranite za prihodnjo uporabo.**

- **To električno orodje je namenjeno poliranju. Preberite vsa varnostna opozorila, navodila, risbe in specifikacije, ki so priložene temu električnemu orodju.** Zaradi neupoštevanja navodil lahko pride do električnega udara, požara in/ali hude poškodbe.
 - **Odsvetujemo uporabo tega električnega orodja za dela, kot so brušenje, brušenje z žično ščetko ali odrezovanje.** Dela, za katera ni namenjeno to električno orodje, so lahko nevarna in lahko povzročijo telesne poškodbe.
 - **Ne uporabljajte pripomočkov, ki jih posebej za to orodje ni izdelal in priporočil proizvajalec orodja.** Čeprav je pripomoček mogoče priključiti na vaše električno orodje, ta ni nujno tudi varen.
 - **Nazivna hitrost pripomočka mora biti vsaj enaka največji hitrosti, ki je označena na električnem orodju.** Pripomočki, ki se vrtijo z večjo hitrostjo od nazivne hitrosti, se lahko zlomijo ali razpadejo.
 - **Zunanji premer in debelina vašega pripomočka morata biti v predvidenem območju zmogljivosti vašega električnega orodja.** Prevelikih ali premajhnih pripomočkov ni mogoče primerno zaščititi ali upravljati.
 - **Navojni nosilci pripomočkov morajo ustrezati navojem na vretenu brusilnika.** Pri pripomočkih, ki jih namestite s prirobnicami, morajo natične odprtine pripomočkov ustrezati premeru prirobnice. Pripomočki, ki ne ustrezajo vpenjalnemu držalu električnega orodja, so neuravnoveženi, se preveč tresejo in lahko povzročijo izgubo nadzora.
 - **Ne uporabljajte poškodovanega pripomočka.** Pred uporabo vsakrat preglejte pripomoček, ali so na primer brusilni koleščki odlomljeni ali razpokani, ali je podložna blazinica razpokana, raztrgana ali obrabljena in ali ima žična ščetka ločene ali zlomljene žice. V primeru, da je električno orodje ali pripomoček padel na tla, preverite škodo in namestite nepoškodovan pripomoček. Po preverjanju in nameščanju pripomočka umaknite ploščati del vrtečega pripomočka proč od sebe in drugih oseb in pustite, da električno orodje eno minu-
- to deluje z največjo hitrostjo brez obremenitve. Poškodovani pripomočki se v tem času preskušanja običajno zlomijo.
 - **Nosite osebno zaščitno opremo.** Uporabljajte zaščito za obraz, zaščitna očala s stransko zaščito ali običajna zaščitna očala glede na vrsto dela. Po potrebi nosite protiprašno masko, zaščito za sluh, rokavice in zaščitni predpasnik, ki ga ne morejo prebiti ostri kosi ali delci obdelovanca. Zaščita za oči mora ščititi pred letečimi ostanki, ki nastanejo med različnimi deli. Protiprašna maska ali respirator mora biti sposoben filtrirati delce, ki se ustvarjajo med vašim delom. Daljša izpostavljenost močnemu hrupu lahko povzroči izgubo sluha.
 - **Druge osebe morajo biti na varni razdalji od delovnega prostora.** Vsaka oseba, ki vstopa v delovni prostor, mora nositi osebno zaščitno opremo. Delci obdelovanca ali zlomljenega pripomočka lahko odletijo zunaj neposredne bližine dela in povzročijo poškodbo.
 - **Držite kabel proč od vrtečega pripomočka.** V primeru, da izgubite nadzor nad orodjem, lahko orodje prereže kabel ali se zanj zatakne in vam roko lahko potegne v vrteči pripomoček.
 - **Nikoli ne odložite električnega orodja, preden se popolnoma ustavi.** Vrteči se pripomoček se lahko zatakne za površino in povzroči, da električno orodje uide izpod vašega nadzora.
 - **Ne vklaplajte električnega orodja, kadar ga nosite ob boku.** Vrteči pripomoček se lahko nenamerno zatakne za vaša oblačila, kar ga potegne proti vašemu telesu.
 - **Redno čistite zračnike električnega orodja.** Ventilator motorja sesa prah v ohišje. Prekomerna količina nabranega kovinskega prahu lahko povzroči električni udar.
 - **Ne upravljajte električnega orodja v bližini vnetljivih materialov.** Iskre lahko vnamejo te materiale.
 - **Ne uporabljajte pripomočkov, za katere so potrebna tekoča hladilna sredstva.** Z uporabo vode ali drugega tekočega hladilnega sredstva lahko povzročite električni udar, ki lahko povzroči tudi smrt.

Odskok in podobna opozorila

Povratni udarec je nenadna reakcija, ki nastane zaradi zagozdenja ali blokiranja vrtečega se vsadnega orodja, na primer brusilnega koluta, brusilnega krožnika, žične ščetke in podobnega. Zagozdenje ali blokiranje ima za posledico takojšnjo ustavitev vrtečega se vsadnega orodja. Nekontrolirano električno orodje se zaradi tega pospešeno premakne v smer, ki je nasprotna smeri vrtenja vsadnega orodja. Če se na primer brusilni kolot zatakne ali zablokira v obdelovancu, se lahko rob brusilnega koluta, ki je potopljen v obdelovanec, zaplete vanj in brusilni kolot se odlomi ali povzroči povratni udarec. Brusilni kolot se nato premakne proti uporabniku ali proč od njega, odvisno od smeri vrtenja brusilnega koluta na mestu blokiranja. Blokirni koloti se lahko pri tem tudi zlomijo. Povratni udarec je posledica napačne ali pomanjkljive uporabe električnega orodja. Preprečite ga lahko z ustreznimi previdnostnimi ukrepi. Navedeni so v nadaljevanju besedil.

- **Trdno držite električno orodje in se postavite tako, da lahko z rokami in telesom obvladate silo odskoka. Za učinkovit nadzor nad odskokom ali sunkom med zagonom vedno uporabljajte dodatni ročaj, če ga ima orodje.** Upravlavec lahko nadzoruje sunek ali silo odskoka, če izvede ustrezne varnostne ukrepe.
- **Nikoli ne postavljajte svoje dlani v bližino vrtečega pripomočka.** Pripomoček lahko odskoči na vašo dlan.
- **Ne postavljajte se v območje, kamor se lahko orodje premakne v primeru odskoka.** Električno orodje bo ob odskoku odletelo v nasprotno smer gibanja polirne naprave na točki stiska.
- **Posebej previdni dobite pri obdelovanju kotov, ostrih robov ipd. Pazite, da orodje ne poskakuje ali se zatakne.** Koti, ostri robovi ali poskakovanje pogosto povzročijo zatikanje vrtečega pripomočka in izgubo nadzora ali odskok. To lahko povzroči izgubo nadzora ali odskok.

Posebna opozorila za poliranje:

- **Ne dovolite, da bi se nepritrjeni deli polime blazinice ali njene pritrditvene žice prosto vrtele. Odmaknite ali odrežite nepritrjene pritrditvene žice.** Prsti se lahko zapletejo v nepritrjene in vrteče se pritrditvene žice ali zataknejo za obdelovanec.

Dodatna varnostna navodila

- Ne pritiskajte zaklepa vretena, dokler se orodje ne ustavi.

Hrup in tresljaji

Vrednosti hrupa in tresljajev so bili določeni v skladu s standardom EN 60745-2-3.

S stopnjo A ocenjen nivo hrupa orodja običajno znaša:

- Raven zvočnega tlaka L_{pA} : 69,8 dB(A);
- Raven zvočne moči L_{WA} : 80,8 dB(A);
- Negotovost: $K = 2,5$ dB.

Skupna vrednost tresljajev (pri poliranju lakiranih površin):

- Emisijska vrednost a_{H1} : $< 3,4$ m/s²
- Negotovost: $K = 0,5$ m/s²



POZOR!

Navedene meritve veljajo za nova električna orodja. Vsakodnevna uporaba povzroči, da se vrednosti hrupa in tresljajev spremenijo.



OPOMBA

Raven emisij tresljajev na tem listu z informacijami je bila izmerjena v skladu s standardiziranim preizkusom, podanim v standardu EN 60745-2-3, in ga je mogoče uporabljati za primerjavo enega orodja z drugim. Uporabljati ga je mogoče za predhodno oceno izpostavljenosti.

Navedena raven emisij tresljajev predstavlja glavni namen uporabe orodja. Če orodje uporabljate v druge namene, z drugimi pripomočki ali ga slabo vzdržujete, se lahko emisije tresljajev razlikujejo. To lahko močno poveča raven izpostavljenosti v celotnem obdobju uporabe.

Če orodje uporabljate v druge namene, z drugimi pripomočki ali ga slabo vzdržujete, se lahko emisije tresljajev razlikujejo. To lahko močno zniža raven izpostavljenosti v celotnem obdobju uporabe.

Upoštevajte tudi druge varnostne ukrepe za zaščito uporabnika pred učinki tresljajev, na primer: vzdrževanje orodja in pripomočkov, uporaba s toplimi rokami in organizacija delovnih vzorcev.



POZORI!

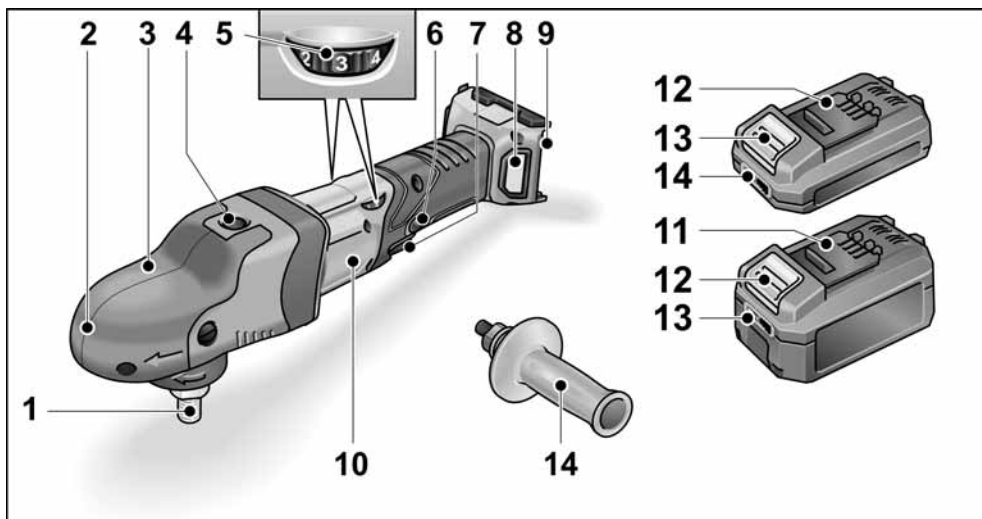
Pri ravni zvočnega tlaka nad 85 dB(A) uporabljajte zaščito za ušesa.

Tehnične specifikacije

		PE 150 18.0-EC
Vrsta naprave		Polirnik
Nazivna napetost	V	18
Akumulatorska baterija	Ah	AP 18.0/2,5 AP 18.0/5,0
Vpenjalo		M14
Največji Ø orodja	mm	160
Število vrtljajev v prostem teku	vrt/min	(150)* 900-1.450
Teža v skladu s postopkom EPTA 01/2003 (brez akumulatorske baterije)	kg	1,9
Teža, akumulatorska baterij		
- AP 18.0/2,5	kg	0,42
- AP 18.0/5,0	kg	0,72
Povprečen čas delovanja akumulatorske baterije (odvisno od števila vrtljajev, premera nastavka, obremenitev ...)		
- AP 18.0/2,5	min	15
- AP 18.0/5,0	min	30
Nivo hrupa, ki je ocenjen s stopnjo A, je v skladu s standardom EN 60745-2-3 (glejte „Hrup in tresljaji“):		
Raven zvočnega tlaka L_{pA}	dB(A)	69,8
Raven zvočne moči L_{WA}	dB(A)	80,8
Negotovost K	db	2,5
Skupna vrednost tresljajev v skladu s standardom EN 60745-2-3 (glejte „Hrup in tresljaji“):		
Emisijska vrednost a_h	m/s^2	<3,4
Negotovost K	m/s^2	0,5

* Začetno število vrtljajev funkcije za nastavitev hitrosti

Pregled



- | | |
|---|--|
| <p>1 Vreteno</p> <p>2 Gumb gonila s pokrovom ročaja
Z izhodom zraka in puščico za smer vrtenja.</p> <p>3 Pritrdilni vijak za pokrov ročaj</p> <p>4 Zapora vreten
Za blokiranje vretena pri menjavi orodja.</p> <p>5 Vrtljivi gumb za vnaprejšnjo izbiro hitrosti</p> <p>6 Gumb za zaklep stikala
Gumb za zaklep zaklene stikalo (7) med neprekinjenim delovanjem.</p> | <p>7 Stikalo
Za vklop/izklop in za stopnjevanje hitrosti do največjega števila vrtljajev.</p> <p>8 Pokrov filtra</p> <p>9 Reža za vstavljanje akumulatorske baterije</p> <p>10 Tipska tablica</p> <p>11 Litij-ionska akumulatorska baterija (2,5 Ah ali 5,0 Ah)</p> <p>12 Gumb za deblokado akumulatorske baterije</p> <p>13 Prikaz stanja napoljenosti akumulatorske baterije</p> <p>14 Ročaj</p> |
|---|--|

Navodila za uporabo

OPOZORILO!

Pred vsemi deli na električnem orodju odstranite akumulatorsko baterijo.

Pred vklopom električnega orodja

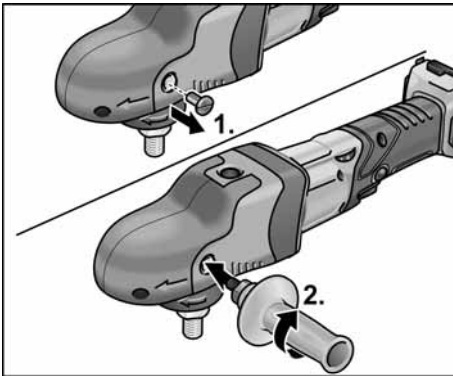
Polirno napravo razpakirajte in preverite, ali deli manjkajo ali so poškodovani.

OPOMBA

Akumulatorske baterije ob dobavi niso popolnoma napolnjene. Pred prvo uporabo akumulatorske baterije popolnoma napolnite. Glejte navodila za uporabo polnilnika.

Montaža dodatnega ročaja

Za boljše upravljanje polirnika lahko namestite dodatni ročaj.



Za to odstranite pritrdilni vijak pokrova ročaja na tisti strani, na kateri želite namestiti ročaj.

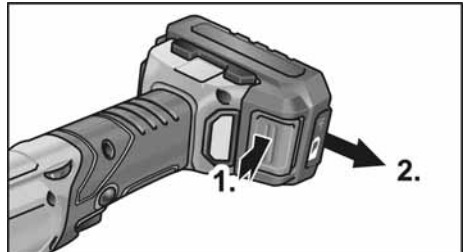
Pri demontaži ročaja ponovno namestite vijak, ki ste ga prej odstranili.

Vstavljanje/menjava akumulatorske baterije

- Napolnjeno akumulatorsko baterijo v električno orodje potisnite tako daleč, da se popolnoma zaskoči.



- Za izvzemanje pritisnite gumb za sprostitvev (1.) in izvlecite akumulatorsko baterijo (2.).

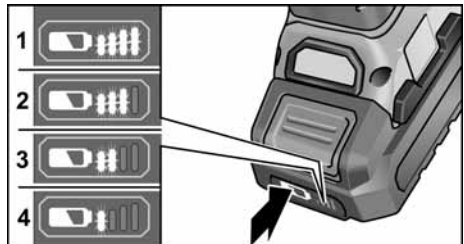


POZOR!

Če orodja dalj časa ne uporabljate, zaščitite kontakte akumulatorske baterije. Nepritrjeni kovinski deli lahko povzročijo kratek stik kontaktov, kar privede do nevarnosti eksplozije in požara!

Stanje napolnjenosti akumulatorske baterije

- S pritiskom na tipko lahko z LED-diod odčitate stanje napolnjenosti akumulatorskih baterij.

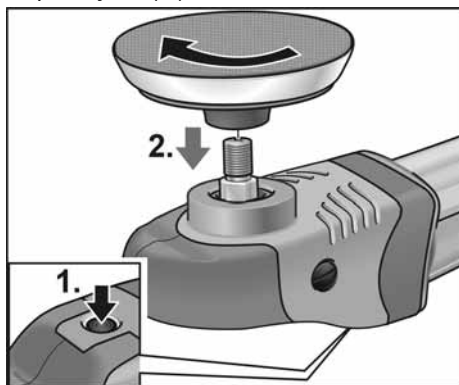


Prikaz ugasne po 5 sekundah.

Če utripa ena od LED-diod, je treba napolniti akumulatorsko baterijo. Če po pritisku na tipko ne sveti nobena LED-dioda, je akumulatorska baterija pokvarjena in jo je treba zamenjati.

Pritrditev nosilca nastavkov

- Odstranite akumulatorsko baterijo.
- Pritisnite na zaporo vretena in jo držite pritisnjeno (1.).



- Nosilec nastavkov (krožnik) privijte na vreteno tako, da ga vrtite v desno, in z roko zategnite (2.).
- Pritrdite nastavek na nosilec nastavkov.
- Vstavite akumulatorsko baterijo.
- Vključite polirno napravo (brez uporabe prekucnega stikala) in jo pustite delovati približno 30 sekund. Preverite glede neuravnoteženosti in treslajev.
- Polirno napravo izklopite.

Menjava nosilca nastavkov

- Odstranite akumulatorsko baterijo.
- Pritisnite na zaporo vretena in jo držite pritisnjeno.
- Vrtite nosilec nastavkov v levo in ga odvijte z vretena.
- Pritrdite nov nosilec nastavkov (glejte zgoraj).
- Vstavite akumulatorsko baterij.

Opombe za pritrnitev nastavkov

POZOR!

Nastavke pritrnite sredinsko poravnano na nosilec nastavkov. Poškodba orodja zaradi neuravnoteženosti. Rezultat dela se lahko poslabša.

OPOMBA

S tem modelom orodja uporabljajte izključno originalen pribor FLEX. Če se ne uporablja originalen pribor FLEX, lahko posledično pride do slabše kakovosti poliranja, povečanja treslajev, hitrejših obrabe ali celo okvare orodja.

Opombe o obrabljanju gobe

OPOMBA

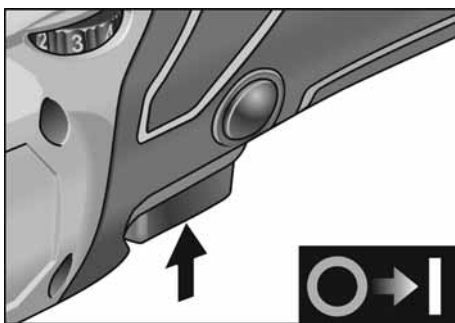
Na splošno se goba pri prosto vrtečih se ekscentričnih polirnih obrabi veliko hitreje kot pri rotacijskih ali prisilno gnanih ekscentričnih polirnikih.

Ta obraba je pogojena s pogonom in se ne pojavlja v zunanjem območju gobe, temveč v njenem jedru. Močnejše/daljše kot je obremenjevanje in s tem uničevanje celične strukture, prej začne nastajati toplota zaradi trenja, zato ni mogoče preprečiti posledične škode.

Ta obraba na zunanji strani gobe ni opazna. Poškodbe orodja zaradi visokih temperatur je mogoče preprečiti le s pravočasno menjavo in odstranitvijo.

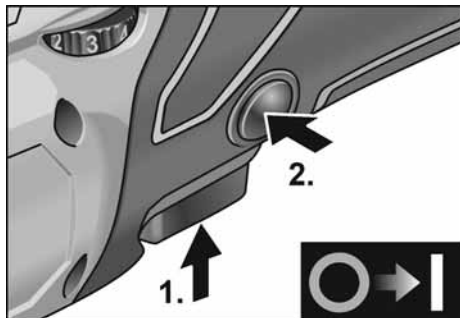
Vklop in izklop

Kratko delovanje brez uporabe prekucnega stikala

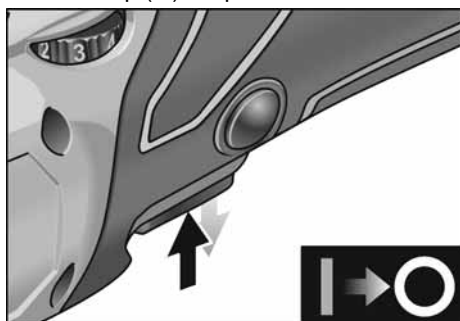


- Pritisnite in pridržite stikalo.
- Za izklop sprostite stikalo.

Trajno delovanje z zaklepom

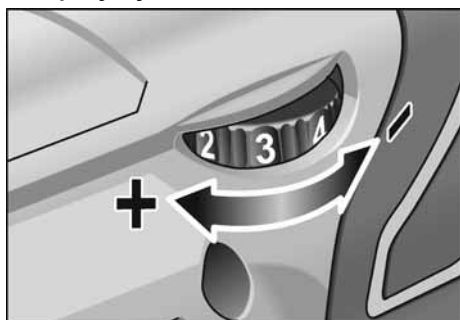


- Pritisnite in pridržite stikalo (1.).
- Za zaklep položaja pridržite gumb za zaklep (2.) in sprostite stikalo.



- Za izklop stikalo na kratko pritisnite in ga nato izpustite.

Vnaprejšnja izbira hitrosti



- Za nastavev hitrosti delovanja vrtljivi gumb nastavite na želeno vrednost.
- Nežno pritisnite stikalo, da delovanje električnega orodja pospešite do vnaprej izbrane hitrosti.



POZORI!

Nevarnost telesnih poškodb zaradi uničenja nastavka. Uporabljajte namenske nastavke za delo, ki ga opravljate.



OPOMBA

Ob preobremenitvi ali pregrevanju med trajnim delovanjem se orodje izklopi. Če želite delo nadaljevati, orodje izklopite in ponovno vklopite.

Navodila za uporabo



OPOMBA

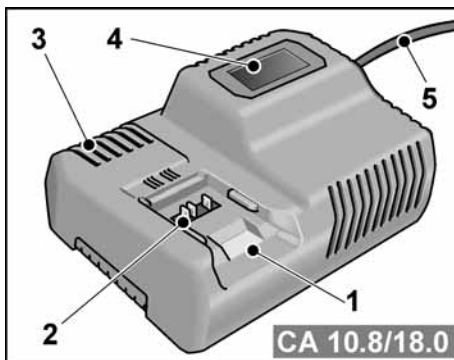
Po izklopu orodja se nastavek še nekaj časa vrti.

Pri poliranju s polirno pasto izberite nastavek, ki je primeren za to pasto.

Gobe se lahko strojno čistijo.

Dodatne informacije o naših izdelkih so na voljo na www.flex-tools.com.

Polnilnik



- 1 Reža za vstavljanje akumulatorske baterije
- 2 Kontakti
- 3 Prezračevalne reže
- 4 Zaslona za prikaz delovnega stanja
- 5 Omrežni kabel z omrežnim vtičem

Polnilnik CA 10.8/18.0 je namenjen polnjenju akumulatorskih baterij podjetja FLEX naslednjih vrst:

- AP 10.8 (2,5 Ah),
- AP 18.0 (2,5 Ah),
- AP 10.8 (5,0 Ah),
- AP 18.0 (5,0 Ah).

Nasveti za dolgo življenjsko dobo akumulatorske baterije

POZORI!

- Akumulatorskih baterij nikdar ne polnite pri temperaturah pod 0 °C oz. pri temperaturah nad 55 °C.
- Akumulatorskih baterij ne polnite v okoljih z visoko stopnjo vlage v zraku oz. pri visokih okoljskih temperaturah.
- Akumulatorskih baterij in polnilnika med polnjenjem ne prekrivajte.
- Omrežni vtič polnilnika po končanem polnjenju izvalcite iz vtičnice.

Med polnjenjem se akumulatorska baterija in polnilnik segrejeta. To je povsem običajno! Litij-ionske akumulatorske baterije nimajo znanega „spominskega učinka“. Kljub temu je treba akumulatorsko baterijo pred polnjenjem popolnoma izprazniti in dovoliti, da se polnjenje v celoti zaključí.

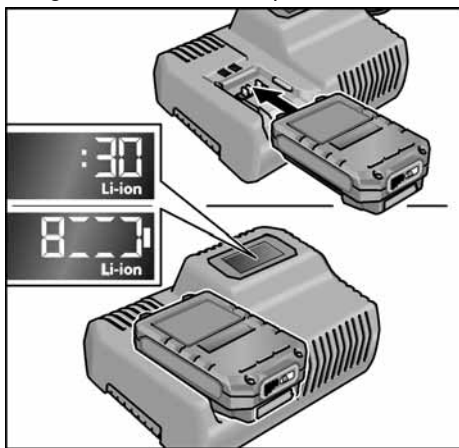
Če akumulatorskih baterij dalj časa ne boste uporabljali, jih shranite v delno napoljenem stanju in pri hladnih temperaturah.


Polnjenje

POZORI!

V priložen polnilnik je dovoljeno vstaviti samo originalne akumulatorske baterije.

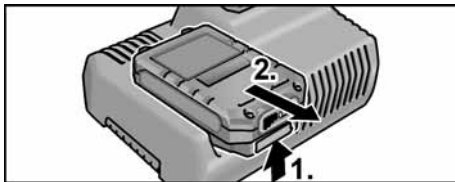
- Vtič polnilnika priključite na električno omrežje. Osvetlitev ozadja zaslona za dve sekundi zasveti zeleno, nato znova ugasne. Prikaže se napis OK.



- Akumulatorsko baterijo potisnite v polnilnik tako daleč, da se popolnoma zaskoči.
 - Na zaslonu se izmenično prikazujeta preostali čas polnjenja (do popolne napolnjenosti akumulatorske baterije) in grafičen prikaz napolnjenosti.
 - Osvetlitev ozadja zaslona sveti oranžno, ko je stanje napolnjenosti akumulatorske baterije manj kot 80 %.
 - Ko je akumulatorska baterija napolnjena 80 % ali več, zaslon sveti zeleno in prikaže se napis Ok.
- Akumulatorska baterija je povsem napolnjena, ko se prikaže .

Zelena osvetlitev ozadja po krajšem času ugasn.

- Akumulatorsko baterijo izvalcite iz polnilnika.



- Izvalcite vtič iz vtičnice.

OPOMBA

Če po vstavitvi akumulatorske baterije v polnilnik zaslon utripa, je na akumulatorski bateriji ali na polnilniku prišlo do napake.



Zaslon utripa počasi.

Oranžna osvetlitev ozadja.

Akumulatorska baterija je prevroča oz. prehladna. Ko akumulatorska baterija doseže temperaturo za polnjenje (0 °C ...55 °C), se polnjenje začne.



Zaslon (X) utripa hitro.

Rdeča osvetlitev ozadja.

Akumulatorsko baterijo odstranite iz polnilnika in jo znova vstavite. Če prikaz ostane nespremenjen, je akumulatorska baterija v okvari. Zamenjajte akumulatorsko baterijo oz. jo odnesite v specializirano delavnico, da jo preverijo.

Če se enako sporočilo pojavi, tudi ko uporabite drugo akumulatorsko baterijo, je prišlo do okvare polnilnika. V specializirani delavnici naj preverijo polnilnik.

Vzdrževanje in nega

OPOZORILO!

Pred vsemi deli na električnem orodju odstranite akumulatorsko baterijo.

Čiščenje

- Orodje in mrežo nad prezračevalnimi režami čistite v rednih časovnih presledkih. Pogostost čiščenja je odvisna od materiala in trajanja uporabe.
- S suhim stisnjenim zrakom redno izpihajte notranjost ohišja in motorja.
- Redno čistite filter za pra.



Snemite filter za prah in ga izpihajte s suhim stisnjenim zrakom.

Gonilo

OPOMBA

Med garancijsko dobo ne odstranite pokrova ročaja v celoti. V primeru neupoštevanja prenehajo veljati garancijske obveznosti proizvajalca.

Popravila

Popravila lahko izvede samo pooblaščen servisni center za stranke.

Nadomestni deli in pripomočki

Dodaten pribor, še posebej brusilne nastavke, si lahko ogledate v katalogu proizvajalca.

Eksplोजijski risiko in sezname nadomestnih delov najdete na naši spletni strani:

www.flex-tools.com

Podatki o odlaganju

OPOZORILO!

Odslužena električna orodja pred odstranitvijo naredite neuporabna:

- pri električnih orodjih s kablom to storite tako, da odstranite priključni kabel,
- iz akumulatorskih električnih orodij pa odstranite akumulatorsko baterijo.



Samo za države EU

Električnih orodij ne odstranite med gospodinjske odpadke!

V skladu z Direktivo 2012/19/EU o odpadni električni in elektronski opremi ter prenosom v nacionalno pravo je treba rabljena električna orodja zbrati ločeno in reciklirati na okolju prijazen način.



Recikliranje materialov namesto odstranjevanja odpadkov.

Orodje, pribor in embalažo je treba oddati v okolju prijazno recikliranje. Plastični deli so označeni, da boste lahko dele ustrezno ločili za recikliranje.

OPOZORILO!

Akumulatorskih baterij/baterij ne vrzite med gospodinjske odpadke, v ogenj ali v vodo. Odsluženi akumulatorskih baterij ne odpirajte.

Samo za države EU:

V skladu z Direktivo 2006/66/ES morate okvarjene ali obrabljene akumulatorske baterije/baterije zbirati ločeno in jih okolju prijazno reciklirati.



OPOMBA

Glede možnosti odstranjevanja se obrnite na pooblaščenega prodajalca!

Izjava o skladnosti C E

Na lastno odgovornost izjavljamo, da je izdelek, opisan v "Tehnične specifikacije", skladen z naslednjimi standardi ali normativnimi dokumenti:

EN 60745-2-3 v skladu z določbami iz direktiv 2014/30/EU, 2006/42/ES, 2011/65/EU.

Odgovornost za tehnično dokumentacijo:
FLEX-Elektrowerkzeuge GmbH, R & D
Bahnhofstrasse 15, D-71711 Steinheim/Murr



Peter Lameli
Technical Head

Klaus Peter Weinper
Head of Quality
Department (QD)

15.12.2020
FLEX-Elektrowerkzeuge GmbH
Bahnhofstrasse 15, D-71711 Steinheim/Murr

Izjava o omejitvi odgovornosti

Proizvajalec in njegov zastopnik nista odgovorna za kakršno koli škodo in izgubo dobička zaradi prekinitve poslovanja, ki je posledica izdelka ali nemogoče uporabe izdelka. Proizvajalec in njegov zastopnik nista odgovorna za kakršno koli škodo, ki je nastala zaradi nepravilne uporabe električnega orodja ali njegove uporabe z izdelki drugih proizvajalcev.

Cuprins

Simboluri folosite	220
Simboluri pe aparat	220
Pentru siguranța Dvs.	220
Zgomot și vibrație	222
Date tehnice	223
Dintr-o singură privire	224
Instrucțiune de utilizare	225
Întreținere și îngrijire	229
Indicații de salubritate	230
Conformitatea C E	230
Excluderea răspunderii	230

Simboluri folosite

AVERTIZARE!

Înseamnă un pericol care amenință direct. În cazul în care nu se acordă atenție acestei indicații există amenințarea cu moartea sau răni grave.

ATENȚIE!

Înseamnă o posibilă situație periculoasă. În cazul în care nu se acordă atenție acestei indicații pot avea loc răni sau pagube materiale.

INDICAȚIE!

Înseamnă sfaturi utile de aplicare și informații importante.

Simboluri pe aparat



Pentru a evita pericolul de rănire, citiți instrucțiunile de utilizare!



Purtați ochelari de protecție!



Indicație de salubritate pentru aparatul vechi (vezi pagin 230)!

Pentru siguranța Dvs.

AVERTIZARE!

Înainte de utilizarea lustruitorului citiți și apoi acționați:

- prezenta instrucțiune de deservire,
- „Indicații de siguranță generale” pentru utilizarea sculelor electrice în caietul anexat (Înscris Nr.: 315.915)),
- Regulile și prescripțiile de protecție contra accidentelor aplicabile locului de utilizare.

Acest lustruitor este construit după stadiul tehnicii și al regulilor tehnice de siguranță recunoscute. Cu toate acestea este posibil ca la utilizarea sa să apară pericole pentru corpul și viața utilizatorului sau al unor terți respectiv pagube la mașină sau la alte valori materiale. Lustruitorul trebuie să se utilizeze

- pentru o folosire conform destinației,
- într-o stare tehnică de siguranță ireproșabilă.

Înlăturați imediat defecțiunile care afectează siguranța.

Folosire conform destinației

Șlefuitorul este destinat

- pentru utilizarea în industrie și meșteșuguri,
- pentru lucrări de lustruire de orice fel cu bureți de lustruit, blană de miel și de lână, discuri din pâslă, discuri de polizat,
- pentru utilizarea cu scule de lustruit, admise pentru o turație de cel puțin 1500 rot/min.

Indicații de siguranță pentru lustruit

AVERTIZARE!

Citiți toate indicațiile de siguranță, instrucțiunile, figurile și specificațiile pentru scula electrică inclusă în pachetul de livrare. Nerespectarea indicațiilor de avertizare și a instrucțiunilor poate provoca electrocutare, incendii și/sau răni grave. Păstrați toate indicațiile de siguranță și instrucțiunile în vederea utilizărilor viitoare.

- **Această unealtă electrică trebuie folosită ca lustruitor. Acordați atenție tuturor indicațiilor de siguranță, instrucțiunilor, reprezentărilor și datelor, pe care le primiți împreună cu aparatul.** Dacă nu acordați atenție următoarelor indicații, se poate ajunge la electrocutare, foc și/sau răniri grave.
- **Această unealtă electrică nu este indicată pentru polizare, șlefuire cu șmirghel, lucrări cu perii de sârmă și discuri abrazive.** Utilizări, care nu sunt prevăzute pentru această unealtă electrică pot produce periclitări și răniri.
- **Nu folosiți accesorii, care nu au fost prevăzute și recomandate de producător special pentru această unealtă electrică.** Numai pentru că ați putut fixa accesoriul la unealta dvs. electrică, nu garantează o utilizare sigură.
- **Turația admisă a sculei de schimb trebuie să fie cel puțin la fel de mare ca turația maximă indicată pe unealta electrică.** Accesoriul care se rotește mai repede decât este admis, se poate rupe și zbura împrejur.
- **Diametrul exterior și grosimea sculei de schimb trebuie să corespundă datelor privind dimensiunile uneltei dvs. electrice.** Sculele de schimb greșit dimensionate nu pot fi ecranate sau controlate suficient.
- **Scule de schimb cu filet trebuie să se potrivească exact cu filetul șpindelului de lustruit.** La scule de schimb, care se montează cu ajutorul unei flanșe, diametrul găurii sculei de schimb trebuie să se potrivească cu diametrul de prindere al flanșei. Sculele de schimb, care nu se fixează exact pe unealta electrică, se rotesc neregulat, vibrează foarte puternic și pot duce la pierderea controlului.
- **Nu folosiți scule de schimb defecte.** Controlați înainte de fiecare utilizare sculele de schimb, dacă sunt ciobite sau prezintă fisuri. Dacă unealta electrică sau scula de schimb cad jos, verificați dacă s-au defectat sau folosiți o sculă de schimb fără defecte. Dacă ați controlat scula de schimb și ați montat-o, rămâneți atât dvs. cât și persoanele aflate în apropierea dvs. în afara nivelului sculei rotitoare și lăsați aparatul să se rotească timp de un minut cu turația maximă. Sculele de schimb defecte se rup de cele mai multe ori în timpul de testare.
- **Purtați echipament de protecție personal. Folosiți în funcție de aplicație protecție totală pentru față, protecție pentru ochi sau ochelari de protecție.** În măsura în care este potrivit, purtați mască de praf, protecție pentru auz, mănuși de protecție sau un șorț special, care ține particulele mici de material departe de dvs. Ochiul trebuie protejat de corpurile străine care zboară împrejur, care apar la diverse aplicații. Maska de praf sau de protecție a respirației trebuie să filtreze praful care se formează la aplicație. Dacă sunteți expus la zgomot puternic, puteți să vă pierdeți auzul.
- **Fiiți atenți la celelalte persoane la distanța sigură față de zona dvs. de lucru.** Oricine intră în zona de lucru, trebuie să poarte echipament de protecție personal. Bucăți sparte ale sculei sau scule de schimb rupte pot zbura și produce răniri și în afara zonei de lucru directe.
- **Țineți cablul de alimentare departe de accesoriile care se rotesc.** Dacă pierdeți controlul asupra mașinii, cablul de alimentare poate fi tăiat sau prins iar mâna sau brațul dumneavoastră poate nimeri sub accesoriul care se rotește.
- **Nu depuneți niciodată unealta electrică înainte ca scula de schimb să se fi oprit complet.** Scula de schimb rotitoare poate veni în contact cu suprafața pe care a fost depusă, iar dvs. puteți pierde controlul asupra uneltei electrice.
- **Nu lăsați să funcționeze unealta electrică în timp ce o purtați.** Îmbrăcămintea dvs. poate fi prinsă prin contact întâmplător cu scula de schimb rotitoare și scula poate pătrunde în corpul dvs.
- **Curățați în mod regulat fantele de aerisire ale uneltei dvs. electrice.** Sufianta motorului aspiră praf în carcasă și o acumulare puternică de praf metalic poate produce pericole electrice.

- **Nu folosiți unealta electrică în apropiere de materiale inflamabile.** Scânteile pot aprinde aceste materiale.
- **Nu folosiți scule de schimb, care necesită lichide de răcire.** Folosirea de apă sau alte lichide de răcire pot duce la electrocutare.

Recul și indicații de siguranță corespunzătoare

Recul este reacția bruscă apărută la agățarea sau blocarea unui accesoriu care se rotește, cum ar fi un disc de șlefuit, un disc abraziv, o perie de sârmă, etc. Agățarea sau blocarea duce la oprirea bruscă a accesoriului care se rotește. Aceasta face, ca scula electrică necontrolată să fie accelerată în punctul de blocare, în sens contrar direcției de rotație a accesoriului. Dacă, de exemplu, un disc de șlefuit se agață sau se blochează în piesa de lucru, marginea discului de șlefuit care penetrează direct piesa de lucru se poate agăța în aceasta și duce astfel la smulgerea discului de șlefuit sau poate provoca recul. Discul de șlefuit se va deplasa către operator sau în sens opus acestuia, în funcție de direcția de rotație a discului în punctul de blocare. În această situație discurile de șlefuit se pot chiar rupe. Un recul este consecința utilizării greșite sau defectuoase a sculei electrice. El poate fi împiedicat prin măsuri preventive adecvate, precum cele descrise în continuare.

- **Țineți unealta electrică foarte bine și aduceți corpul și brațele dvs. într-o poziție, în care puteți prelua forțele de recul. Pentru un control maxim asupra forțelor de recul sau a momentelor de reacție la accelerare.** Persoana deservită poate stăpâni forțele de recul și de reacție prin măsuri de atenție adecvate.
- **Nu aduceți niciodată mâna dvs. în apropierea sculelor de schimb rotitoare.** Scula de schimb poate să vă miște mâna la recul.
- **Evitați cu corpul dvs. zona în care unealta electrică este mișcată la un recul.** Reculul trimite unealta electrică în sensul contrar mișcării lustruitorului la zona de blocare.

- **Lucrați deosebit de atent în zona colțurilor, a marginilor ascuțite ș.a.m.d. Împiedicați, ca sculele la rîful să se întoarcă de la piesa de lucru și să se prindă.** Scula de schimb rotitoare are tendința în colțuri, margini ascuțite dau dacă ricoșează, să se prindă. Aceasta produce pierderea controlului sau reculul.

Avertismente speciale privind operațiile de lustruire

- **Nu admiteți părți libere ale capotei de lustruit, în special șnururi de fixare. Stivuiți sau scurtați șnururile de fixare.** Șnururi de fixare libere antrenate în rotire vă pot prinde degetele sau se pot prinde în piesa de lucru.

Alte indicații de siguranță

- **Apăsați blocarea spindelului numai când scula este oprită.**

Zgomot și vibrație

Valorile zgomotului și vibrației au fost determinate conform EN 60745-2-3. Nivelul de zgomot evaluat după curba de filtrare A pentru aparat este în variantă standard:

- Nivelul presiunii acustice L_{pA} : 69,8 dB(A);
- Nivelul puterii acustice L_{WA} : 80,8 dB(A);
- Incertitudine: $K = 2,5$ dB.

Valoarea totală a vibrațiilor (la lustruirea suprafețelor vopsite):

- Valoarea emisiilo a_{H} : $< 3,4$ m/s²
- Incertitudine: $K = 0,5$ m/s²



ATENȚIE!

Valorile de măsură indicate sunt valabile numai pentru aparate noi. La utilizarea zilnică valorile zgomotului și vibrației se modifică.



INDICAȚIE!

Nivelul vibrației indicat în aceste instrucțiuni a fost măsurat conform unei proceduri de măsurare normate în EN 60745-2-3 și poate fi folosit pentru compararea uneltelor electrice între ele. El este indicat și pentru o apreciere aproximativă a încărcării cu vibrații. Nivelul de vibrație indicat reprezintă aplicațiile principale ale unelei electrice. Dacă unealta electrică este utilizată pentru alte aplicații, cu scule de schimb care se

abat sau care sunt insuficient întreținute, nivelul de vibrații se poate abate. Aceasta poate mări considerabil încărcarea cu vibrații în întreg timpul de lucru. Pentru o apreciere corectă a încărcării cu vibrații ar trebui luat în considerare și timpul în care aparatul a fost oprit sau funcționează fără să fie utilizat efectiv. Aceasta poate reduce considerabil încărcătura de vibrații pe timpul de lucru

total. Stabiliți măsuri de siguranță suplimentare pentru protecția deserventului înainte de acțiunea vibrațiilor ca de exemplu: întreținerea uneltei electrice și a sculelor de schimb, ținerea mâinilor calde, organizarea proceselor de lucru.

**ATENȚIE!**

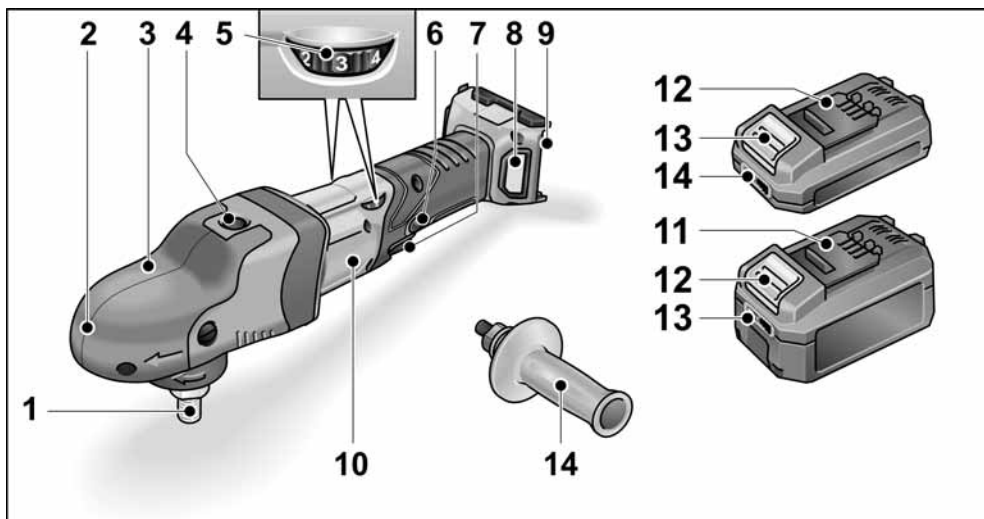
La o presiune acustică de peste 85 dB(A) purtați protecție pentru auz.

Date tehnice

		PE 150 18.0-EC
Tipul aparatului		Șlefuitor
Tensiunea nominală	V	18
Acumulator	Ah	AP 18.0/2,5 AP 18.0/5,0
Adaptorul sculei		M14
Ø maxim al sculei	mm	160
Turația de mers în gol	rot/min	(150)* 900-1.450
Masa corespunzătoare „EPTA-procedure 01/2003” (cu acumulator)	kg	1,9
Masă acumulator		
- AP 18.0/2,5	kg	0,42
- AP 18.0/5,0	kg	0,72
Durata medie de viață utilă a acumulatorilor (în funcție de turație, diametrul sculei, sarcina de solicitare ...)		
- AP 18.0/2,5	min	15
- AP 18.0/5,0	min	30
Nivelul de zgomot evaluat după curba de filtrare A corespunzător EN 60745-2-3 (a se vedea „Zgomot și vibrație”):		
Nivelul presiunii acustice L_{pA}	dB(A)	69,8
Nivelul puterii acustice L_{WA}	dB(A)	80,8
Incertitudine K	db	2,5
Valoarea totală a vibrației corespunzătoare EN 60745-2-3 (a se vedea „Zgomot și vibrație”):		
Valoarea emisiilor a_h	m/s ²	<3,4
Incertitudine K	m/s ²	0,5

* Turația de pornire a funcției de accelerație

Dintr-o singură privire



- | | |
|--|---|
| <p>1 Arbore</p> <p>2 Capul transmisiei cu capotă cu mâner
Cu orificiu de evacuare a aerului și săgeată de indicare a sensului de rotație.</p> <p>3 Șurub de fixare a capotei cu mâner
Pentru fixarea arborelui la înlocuirea sculei.</p> <p>4 Blocarea arborelui
Pentru fixarea arborelui la înlocuirea sculei.</p> <p>5 Roată de reglare pentru preselecția turației</p> <p>6 Buton de blocare
Blochează întrerupătorul (7) în funcționare de durată.</p> | <p>7 Întrerupător
Pentru pornire și oprire și accelerare până la turația preselectată.</p> <p>8 Capacul filtrului</p> <p>9 Locașul de inserare pentru acumulator</p> <p>10 Plăcuță de fabricație</p> <p>11 Acumulator litiu-ion (2,5 Ah sau 5,0 Ah)</p> <p>12 Tastă de deblocare a acumulatorului</p> <p>13 Indicator privind starea acumulatorului</p> <p>14 Mâner</p> |
|--|---|

Instrucțiune de utilizare

AVERTIZARE!

Scoateți acumulatorul din aparat înainte de efectuarea de lucrări asupra sculei electrice.

Înainte de punerea în funcțiune

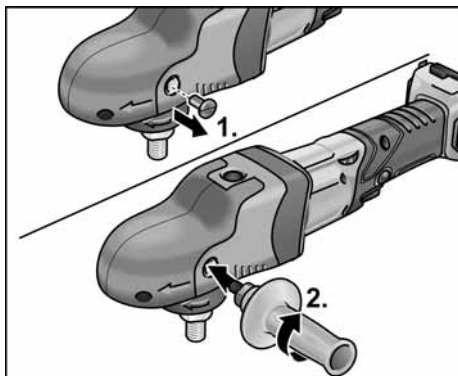
Despachetați lustruitorul și controlați-l dacă livrarea este completă și dacă există defecte de transport.

INDICAȚIE!

Acumulatorii nu sunt încărcate complet la livrare. Înainte de prima punere în funcțiune, încărcăți complet acumulatorii. Pentru aceasta, consultați manualul de utilizare al încărcătorului.

Montarea mânerului suplimentar

Pentru o manevrare mai bună a aparatului de lustruit se poate monta mânerul suplimentar.



În acest sens, înlăturați șurubul de fixare al capotei cu mâner de pe latura pe care trebuie montat mânerul.

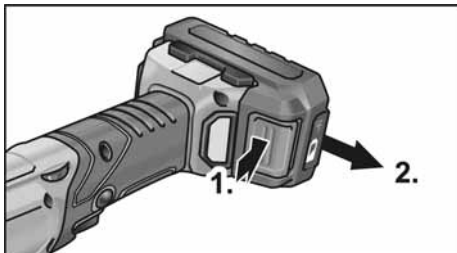
La demontarea mânerului montați din nou șurubul înlăturat anterior.

Introducerea/schimbarea acumulatorului

- Apăsăți acumulatorul încărcat până la fixarea completă în poziție în scula electrică.



- Pentru extragere, apăsați tasta de deblocare (1.) și extrageți acumulatorul (2.).

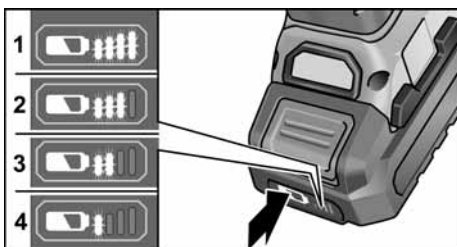


ATENȚIE!

În caz de nefolosire, protejați contactele acumulatorului. Particulele metalice desprinse pot scurtcircuita contactele și apare pericol de explozie și de incendiu!

Starea de încărcare a acumulatorului

- Prin apăsarea tastei, cu ajutorul LED-urilor de la indicatorul pentru starea acumulatorului se poate verifica starea de încărcare.

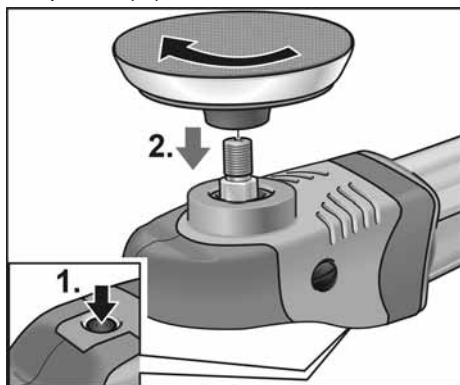


Afișajul se stinge după 5 secunde.

Dacă unul dintre LED-uri se aprinde intermitent, acumulatorul trebuie să fie încărcat. Dacă după apăsarea tastei nu se aprinde niciun LED, acumulatorul este defect și trebuie să fie înlocuit.

Fixarea sculei pe suport

- Scoateți acumulatorul.
- Apăsăți pedica arborelui și mențineți-o apăsată (1.).



- Înșurubați suportul sculei (discul de agățare) în sens orar pe arbore și strângeți-l manual (2.).
- Fixați scula pe suport.
- Introduceți acumulatorul.
- Porniți lustruitorul (fără fixare) și lăsați-l să funcționeze cca. 30 secunde. Controlați dacă există descentrare și vibrații.
- Opriți lustruitorul.

Înlocuirea suportului sculei

- Scoateți acumulatorul.
- Apăsăți pedica arborelui și mențineți-o apăsată.
- Rotiți în sens antiorar suportul sculei și deșurubați-l de pe arbore.
- Fixați noul suport al sculei (consultați informațiile de mai sus).
- Introduceți acumulatorul.

Indicații privind fixarea sculelor

⚠ **ATENȚIE!**

Fixați scula pe centrul suportului acesteia. Este posibilă defectarea aparatului din cauza descentrării. Rezultatele de lucru se pot înrăutăți.

i **INDICAȚIE!**

Pentru acest model, utilizați accesoriul original FLEX. În cazul neutilizării accesoriului original FLEX, rezultatul de șlefuire ar putea fi nesatisfăcător, nivelul de vibrații și gradul uzură ar putea fi crescute, putând provoca chiar deteriorări ale aparatului.

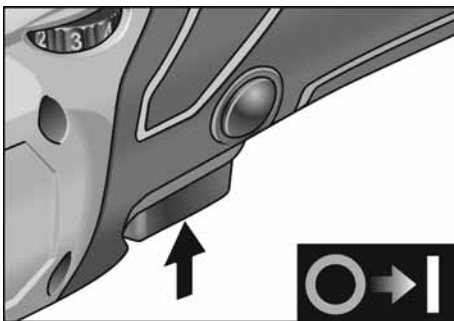
Indicații privind uzura buretelui

i **INDICAȚIE!**

În general, uzura buretelui este de câteva ori mai puternică în cazul funcționării libere a șlefuitorului cu excentric decât în cazul șlefuitoarelor rotative sau șlefuitoarelor cu excentric cu antrenare forțată. Antrenarea forțată nu determină uzura stratului exterior al buretelui, ci al miezului acestuia. Cu cât structura celulară este solicitată mai puternic/mai mult, fiind astfel distrusă, cu atât mai rapid se produce încălzirea prin frecare și vor rezulta deteriorările aferente. O astfel de uzură nu este vizibilă la exteriorul buretelui. În acest caz, sunt necesare înlocuirea și eliminarea la timp a buretelui, pentru a se evita deteriorarea aparatului în urma supraîncălzirii.

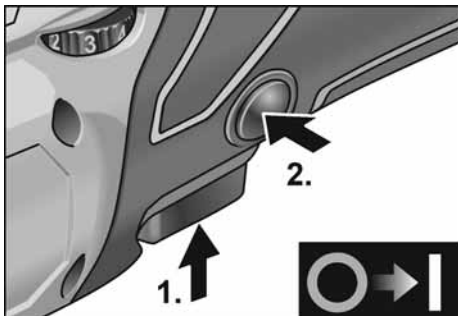
Pornirea și oprirea

Scurtă funcționare fără fixare

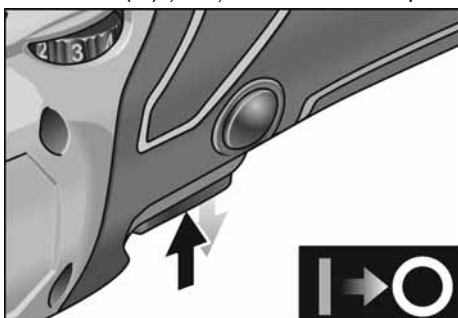


- Apăsăți întrerupătorul și țineți-l fix.
- Pentru oprire dați drumul întrerupătorului.

Durata de funcționare cu fixare în poziție

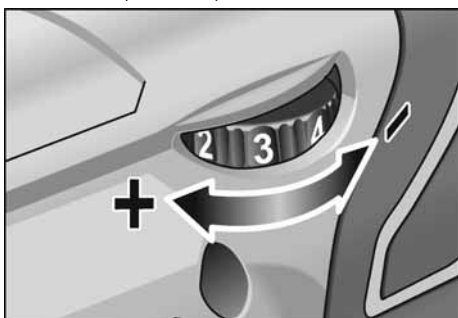


- Apăsați întrerupătorul și țineți-l fix (1).
- Pentru fixare țineți apăsat butonul de blocare (2.) și dați drumul la întrerupător.



- Pentru oprire apăsați întrerupătorul scurt și dați-i drumul.

Preselecția turației



- Pentru reglarea turației de lucru poziționați roata de reglare pe valoarea dorită.

- Prin acționarea sensibilă a întrerupătorului aparatul va fi accelerat până la turația preselectată.



ATENȚIE!

Pericol de rănire din cauza distrugerii sculei. Folosiți scule corespunzătoare pentru sarcina de lucru.



INDICAȚIE!

Oprți aparatul în cazul suprasolicității sau supraîncălzirii acestuia în timpul funcționării. Pentru a continua să utilizați aparatul, oprți-l și reporniți-l.

Indicații de lucru



INDICAȚIE!

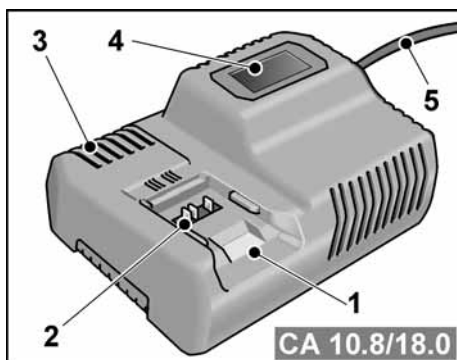
După oprire, scula continuă să funcționeze pentru scurt timp.

În cazul utilizării de pastă de lustruit, utilizați o sculă corespunzătoare pentru fiecare tip de pastă.

Bureții pot fi curățați într-o mașină de curățare automată.

Informații suplimentare privind produsele producătorului la www.flex-tools.com.

Încărcătorul



- 1 Locașul de inserare pentru acumulator
- 2 Contacte
- 3 Fante de ventilare
- 4 Afișaj pentru afișarea stării de funcționare
- 5 Cablul de rețea cu fișă de rețea

Încărcătorul CA 10.8/18.0 este destinat încărcării acumuloarelor FLEX de tipurile

- AP 10.8 (2,5 Ah),
- AP 18.0 (2,5 Ah),
- AP 10.8 (5,0 Ah),
- AP 18.0 (5,0 Ah).

Indicații pentru o durată de serviciu îndelungată a acumulatorului

⚠ **ATENȚIE!**

- Nu încărcați niciodată acumuloarele la temperaturi sub 0°C, respectiv peste 55°C.
- Nu încărcați acumuloarele în medii cu umiditate ridicată a aerului sau când temperatura ambiantă este ridicată.
- Nu acoperiți acumuloarele și încărcătorul pe parcursul procesului de încărcare.
- Scoateți fișa de rețea a încărcătorului după finalul procesului de încărcare.

Pe parcursul procesului de încărcare, acumulatorul și încărcătorul se încălzesc. Acest lucru este normal!

Acumuloarele Litiu-Ion nu prezintă cunoscutul „efect Memory”. Cu toate acestea, un acumulator trebuie să fie descărcat complet înainte de încărcare și procesul de încărcare trebuie încheiat întotdeauna complet.

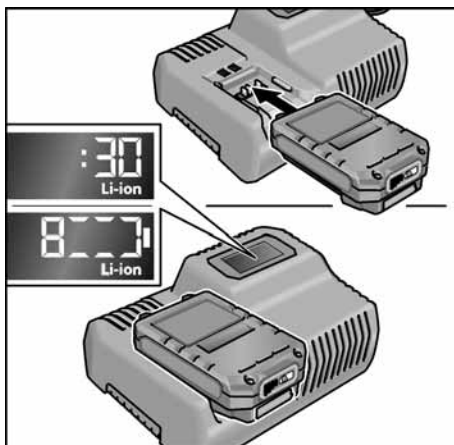
Dacă acumuloarele nu sunt folosite un interval lung de timp, încărcați acumuloarele parțial și depozitați-le într-un loc răcoros.

Procesul de încărcare

⚠ **ATENȚIE!**

Introduceți numai acumuloare originale în încărcătorul din pachetul de livrare.

- Introduceți fișa de rețea a încărcătorului. Afișajul se aprinde în verde timp de 2 secunde, iar apoi se stinge. Este afișat mesajul OK.



- Introduceți complet acumulatorul în încărcător, până când se fixează în poziție.
 - Pe afișaj sunt prezentate alternativ durata de încărcare rămasă (până la încărcarea completă a acumulatorului) și graficul de stare a încărcării.
 - Afișajul este aprins în portocaliu dacă acumulatorul este încărcat într-o proporție mai mică de 80%.
 - Odată ce nivelul de încărcare a acumulatorului atinge valoarea de 80%, afișajul se aprinde în verde și este prezentat mesajul OK.

- Acumulatorul este încărcat complet dacă pe afișaj apare .

Lumina verde de fundal se stinge după scurt timp.

- Extrageți acumulatorul din încărcător.



- Scoateți fișa de rețea.

i INDICAȚIE!

Dacă, după montarea acumulatorului în încărcător, afișajul se aprinde intermitent, înseamnă că este prezentă o eroare la acumulatorul sau la încărcător.



Afișajul se aprinde intermitent și lent.

Lumina de fundal a afișajului este de culoare portocalie.

Acumulatorul este prea fierbinte sau prea rece. Dacă acumulatorul a atins temperatura de încărcare (0 °C...55 °C), începe procesul de încărcare.



Afișajul se aprinde intermitent și rapid.

Lumina de fundal a afișajului este de culoare roșie.

Scoateți acumulatorul din încărcător și introduceți-l din nou. Dacă indicația este aceeași, acumulatorul este defect. Înlocuiți acumulatorul sau solicitați verificarea acestuia la un atelier de specialitate.

Dacă acest mesaj de eroare este indicat și în cazul utilizării unui alt acumulator, înseamnă există un defect la încărcător. Solicitați verificarea încărcătorului la un atelier de specialitate.

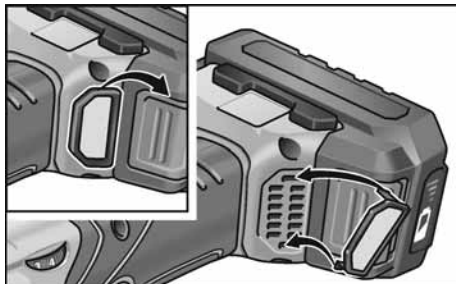
Întreținere și îngrijire**AVERTIZARE!**

Scoateți acumulatorul din aparat înainte de efectuarea de lucrări asupra sculei electrice.

Curățare

- Curățați corespunzător aparatul și grilajul sistemului de ventilație. Frecvența depinde de materialul prelucrat și de durata utilizării.
- Suflați regulat interiorul carcasei cu aer sub presiune uscat.

- Curățați cu regularitate filtrul antipraf.



Demontați filtrul antipraf și curățați-l pulverizând spre acesta aer comprimat uscat.

Transmisia**INDICAȚIE!**

Capota cu mâner nu trebuie să fie demontată complet în cadrul perioadei de garanție. În cazul nerespectării acestor specificații, obligațiile de garanție ale producătorului își pierd valabilitatea.

Reparații

Lăsați ca reparațiile să fie făcute exclusiv de un atelier de service pentru clienți autorizat de producător.

Piese de schimb și accesorii

Alte accesorii, în special scule și mijloace auxiliare pentru lustruit le găsiți în cataloagele producătorului.

Găsiți desene de ansamblu explodat și liste ale pieselor de schimb pe pagina noastră de internet: www.flex-tools.com

Indicații de salubritate

AVERTIZARE!

Sculele electrice ieșite din uz trebuie să fie aduse într-o stare inutilizabilă înainte de eliminarea ca deșeu separat:

- *sculele electrice acționate de la rețea prin înlăturarea fișei de conexiune,*
- *sculele electrice acționate cu acumulatori prin înlăturarea acumulatorilor.*



Numai pentru țările EU

Nu aruncați uneltele electrice la gunoii menajeri!

Conform Directivei Europene 2012/19/UE pentru aparatele electrice și electronice vechi și punerea în practică în legislația națională uneltele electrice uzate trebuie să se colecteze separat și trebuie predate unei refolosiri conforme cu mediul.

Recuperarea materiilor prime în loc de eliminarea ca deșeu separat.

Aparatul, accesoriile și ambalajul trebuie să fie depuse la un centru de revalorificare, în conformitate cu prescripțiile de mediu. Piese din plastic sunt marcate pentru reciclare pe categorii de material.

AVERTIZARE!

Nu aruncați acumulatorii/bateriile la deșeurile menajere, în foc sau în apă. Nu deschideți acumulatorii ieșiți din uz.

Numai pentru țările EU:

Conform Directivei Europene 2006/66/CE, acumulatorii/bateriile defecte sau consumate trebuie colectate separat și direcționate către o stație de reciclare ecologică.

INDICAȚIE!

Informați-vă la comerciantul de specialitate despre posibilitățile de salubritate!

Conformitatea $\subset \subset$

Noi declarăm pe proprie răspundere, că produsul descris în „Date tehnice” este în conformitate cu următoarele norme sau documente normative:

EN 60745-2-3 conform prevederilor Directivei 2014/30/UE, 2006/42/CE, 2011/65/UE.

Responsabili pentru documente tehnice:
FLEX-Elektrowerkzeuge GmbH, R & D
Bahnhofstrasse 15, D-71711 Steinheim/Murr

Peter Lameli
Technical Head

Klaus Peter Weiper
Head of Quality
Department (QD)

15.12.2020

FLEX-Elektrowerkzeuge GmbH
Bahnhofstrasse 15, D-71711 Steinheim/Murr

Excluderea răspunderii

Producătorul și reprezentantul său nu răspund pentru defecte și venitul nerealizat prin întreruperea activității, pe care le-a cauzat produsul sau o imposibilă utilizare a produsului.

Producătorul și reprezentantul său nu răspund pentru pagube produse prin utilizare necorespunzătoare sau în legătură cu produse ale altor producători.

Съдържание

Използвани символи	231
Символи на уреда	231
За вашата сигурност	231
Шум и вибрации	234
Технически данни	235
С един поглед	236
Упътване за експлоатация	237
Обслужване и поддръжка	241
Указания за изхвърляне	242
CE Декларация за съответствие	242
Изключване на отговорност	242

Използвани символи



ПРЕДУПРЕЖДЕНИЕ!

Обозначава непосредствено застрашаваща опасност. При неспазване на предупреждението ви застрашават смърт или тежки наранявания.



ВНИМАНИЕ!

Обозначава възможна опасна ситуация. При неспазване на предупреждението ви застрашават наранявания или материални щети.



УКАЗАНИЕ!

Обозначава съвети за използване и важна информация.

Символи на уреда



За намаляване на риска от нараняване прочетете упътването за употреба!



Носете защита за очите!



Указания за изхвърляне на стари уреди (вижте страница 242)!

За вашата сигурност



ПРЕДУПРЕЖДЕНИЕ!

Преди употреба на електроинструмента прочетете и след това действайте съгласно:

- настоящото упътване за употреба,
- „Общите указания за безопасност“ за боравене с електроинструменти в приложения документ (ном.: 315.915),
- местните действащи правила и предписания за предотвратяване на нещастни случаи.

Този електроинструмент е конструиран съгласно нивото на технически познания и признаните правила за техническа безопасност.

Въпреки това при неговата употреба могат да възникнат опасности от физическо нараняване и смърт за потребителя или трети лица, респ. от щети по машината или по други вещи. Електроинструментът трябва да се използва само

- за предназначенията за това цели,
- в безупречно технически изправно състояние.

Повредите, които влияят на безопасността, се отстраняват незабавно.

Използване по предназначение

Полир машината е предназначена

- за занаятчийско използване в индустрията и занаятчийството,
- за полиращи работи от всякакъв вид с полиращи гъби, агнешка вълна, вълнени шайби, филцови шайби, полиращи дискове,
- за употреба с инструменти за полиране, които са одобрени за минимум 1500 об./мин..

Указания за безопасност при полиране



ПРЕДУПРЕЖДЕНИЕ!

Прочетете всички доставени с електроинструмента указания за безопасност, инструкции, фигури и спецификации.

Неспазването на приведените по-долу указания може да доведе до токов удар, пожар и/или тежки травми.

Съхранявайте тези указания на сигурно място.

- Този електрически инструмент е предназначен за използване като полираща машина. Спазвайте всички указания за безопасност, препоръки, схеми и данни, които сте получили с уреда. Ако не спазвате следните препоръки, това може да доведе до токов удар, пожар и/или тежки наранявания.
- Този електрически инструмент не е предназначен за шлифване, шлифване с шкурка, работа с телени четки и рязане. Приложение, за което уредът не е предназначен, може да доведе до опасности и до наранявания.
- Не използвайте принадлежности, които не са изрично предназначени и препоръчани от производителя за този уред. Това че можете да поставите приставките на вашия електрически инструмент, не ви гарантира безопасно използване.
- Допустимото число на оборотите на приставките трябва да е най-малко толкова високо, колкото посоченото върху електрическия инструмент максимално число на оборотите. Принадлежностите, които се въртят по-бързо от допустимото, могат да се счупят и да излетят.
- Външният диаметър и дебелината на приставките трябва да съответстват на изискванията за размерите на вашата електрически инструмент. Приставките с неподходящи размери не могат да паснат добре или не могат да бъдат контролирани.
- Приставките с резба трябва да пасват точно на резбата на шлифовъчното вретено. При приставките, които се

монтират с помощта на фланец, диаметърът на отвора на приставката трябва да съответства на диаметъра на поемане на фланеца.

Работни инструменти, които не бъдат захванати правилно към електроинструмента, се въртят неравномерно, вибрират силно и могат да предизвикат загуба на контрол над електроинструмента.

- Не използвайте повредени приставки. Проверявайте приставките преди всяко използване за отцепени части и пукнатини. Когато електрическият инструмент или приставките паднат, проверете дали са повредени или използвайте неповредени приставки. Когато сте проверили и вече използвате приставките, дръжте намиращите се в близост лица далеч от нивото на въртящата се приставка и оставете уреда да работи една минута на най-високи обороти. Повредените приставки обикновено се чупят по време на този тест.
- Носете лично предпазно оборудване. В зависимост от работата носете пълна защита за лицето, защита за очите или предпазни очила. Доколкото е уместно, носете маска за прах, защита за слуха, предпазни ръкавици или специална престилка, които ще държат далеч от вас малките метални частици. Очите трябва да бъдат защитени от летящите наоколо чужди тела, които се получават по време на различните видове работа. Образованият по време на работа прах трябва да се филтрира от защитна маска за прах и за дишане. Когато се налага дълго време да сте подложени на висок шум, можете да изгубите слуха си.
- Когато има други лица, внимавайте те да се намират на безопасно разстояние от зоната на вашата работа. Всеки, който влиза в зоната на работа, трябва да носи лично защитно оборудване. Отчупени парчета от обработвания материал или счупени приставки могат да излетят и да причинят наранявания извън непосредствената работна зона.

- **Дръжте хранящия кабел на безопасно разстояние от въртящите се работни инструменти.** Ако изгубите контрол над електроинструмента, кабелът може да бъде прерязан или увлечен от работния инструмент и това да предизвика наранявания, напр. на ръката Ви.
- **Никога не оставяйте електрическия инструмент, преди приставката да е спряла напълно да се движи.** Въртящата се приставка може да влезе в контакт с мястото на поставяне и така да изгубите контрол върху електрическия инструмент.
- **Не включвайте електрическия инструмент, докато го носите.** Дрехите ви могат да бъдат захванати при случаен контакт с въртящата се приставка и приставката може да се забие в тялото ви.
- **Почиствайте редовно въздушните отвори на електрическия инструмент.** Вентилаторът на мотора изтегля в корпуса прах, като прекомерното събиране на метален прах може да предизвика електрически опасности.
- **Не използвайте електрически инструмент в близост до горещи материали.** Искрите могат да възпламенят тези материали.
- **Не използвайте приставки, които имат нужда от течни охлаждащи вещества.** Използването на вода или други течни охлаждащи вещества може да причини токов удар.

Откат и съответните указания за безопасност

Откат е внезапната реакция на машината вследствие на заклиняване или блокиране на въртящия се работен инструмент, напр. абразивен диск, гумен подложен диск, телена четка и др.п. Заклиняването или блокирането води до рязкото спиране на въртенето на работния инструмент. Вследствие на това електроинструментът получава силно ускорение в посока, обратна на посоката на движение на инструмента в точката на блокиране, и става неуправляем. Ако напр. абразивен

диск се заклини или блокира в обработваното изделие, ръбът на диска, който допира детайла, може да се огъне и в резултат дискът да се счупи или да възникне откат. В такъв случай дискът се ускорява към работещия с машината или в обратна посока, в зависимост от посоката на въртене на диска и мястото на заклиняване. В такива случаи абразивните дискове могат и да се счупят.

Откат възниква в резултат на неправилно или погрешно използване на електроинструмента. Възникването му може да бъде предотвратено чрез спазването на подходящи предпазни мерки, както е описано по-долу.

- **Дръжте електрическия инструмент здраво и приведе тялото и ръцете в позиция, от която ще можете да поемете силите на отката.** Винаги използвайте допълнителната дръжка, ако има такава, за да имате възможно най-голям контрол над силите на отката и над моментите на реакция при ускоряване. Обслужващото лице може да овладее силите на отката и на реакция чрез подходящи предпазни мерки.
- **Никога не доближавате ръката си до въртящите се приставки.** При откат приставката може да мине над ръката ви.
- **Избягвайте с тялото си зоната, в която електрическият инструмент може да попадне при откат.** Откатът тегли електрическия инструмент в посока, противоположна на движението на полиращата машина на мястото на блокиране.
- **Работете изключително внимателно в близост до ъгли, остри ръбове и др. Не допускайте приставките да се отделят от обработвания предмет и да се заклепват.** При ъгли, остри ръбове или когато се оттласне приставката често се заклепва. Това води до загуба на контрол или откат.

Специални указания за безопасна работа при полиране:

- Не оставяйте свободни части на полиращия калъф и особено закрепващите връзки. Подпъхнете или скъсете закрепващите връзки. Свободните, въртящи се закрепващи връзки могат да захванат пръстите ви или да се заклеят в обработвания предмет.

Други указания за безопасност

- Натискайте блокировката на вретеното само когато инструментът е в покой.

Шум и вибрации

Стойностите за шум и вибрации са определени в съответствие с EN 60745-2-3.

A-претегленото ниво на шума на уреда възлиза обикновено на:

- Праг на налягане на шума L_{pA} : 69,8 дБ(A);
- Праг на нивото на шума L_{WA} : 80,8 дБ(A);
- Колебание: $K = 2,5$ дБ.

Обща стойност за вибрации (при полиране на лакови повърхности):

- Емисионна стойност a_n : $< 3,4$ м/сек²
- Колебание: $K = 0,5$ м/сек²

ВНИМАНИЕ!

Посочените стойности важат за нови уреди. При използване в ежедневието стойностите на шум и вибрации се променят.

УКАЗАНИЕ!

Даденото в това упътване ниво на вибрации е измерено в съответствие с определената в EN 60745-2-3 процедура по измерване и може да се използва за сравняване на електрически инструменти. То е подходящо и за предварителна преценка на вибрациите. Посоченото ниво на вибрации представя основните приложения на електрическия инструмент. Когато обаче електрическият инструмент се използва за други цели, с неподходящи приставки или неправилно обслужване, нивото на вибрации може да е различно.

Това може значително да повиши вибрациите за цялото време на работа. За точна преценка на вибрациите трябва да се вземе предвид и времето, през което уредът е изключен или е включен, но с него в действителност не се работи. Това може значително да намали вибрациите за цялото време на работа. Вземете допълнителни мерки за безопасност за защита на ползвателя от въздействието на вибрациите, като например: обслужване на електрическия инструмент и на приставките, затопляне на ръцете, организация на процеса на работа.



ВНИМАНИЕ!

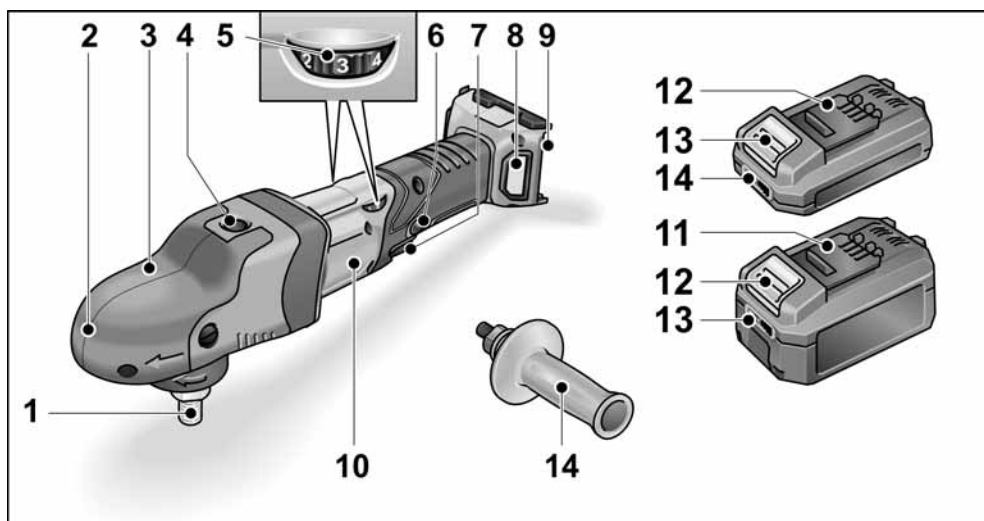
При ниво на шума над 85 дБ(A) носете защита за слуха.

Технически данни

		PE 150 18.0-EC
Тип на уреда		Полираща машина
Номинално напрежение	V	18
Акумулаторна батерия	Ah	AP 18.0/2,5 AP 18.0/5,0
Поставка за инструмента		M14
Мах. приставка-Ø	мм	160
Обороти при празен ход	об./мин.	(150)* 900-1.450
Тегло съгласно „ЕРТА Процедура 01/2003“ (без акумулаторна батерия)	кг	1,9
Тегло акумулаторна батерия		
- AP 18.0/2,5	кг	0,42
- AP 18.0/5,0	кг	0,72
Средно време на работа на акумулаторната батерия (в зависимост от оборотите, диаметъра на инструмента, натоварването ...)		
- AP 18.0/2,5	мин	15
- AP 18.0/5,0	мин	30
А-претеглено ниво на шума съгласно EN 60745-2-360745-2-3 (вижте "Шум и вибрации"):		
Праг на налягане на шума L_{pA}	дБ (A)	69,8
Праг на нивото на шума L_{WA}	дБ (A)	80,8
Колебание К	дБ	2,5
Обща стойност за вибрации съгласно EN 60745-2-3 (вижте "Шум и вибрации"):		
Стойност на емисия a_h	м/сек ²	<3,4
Колебание К	м/сек ²	0,5

* Стартови обороти на функцията за подаване на газ

С един поглед



- | | |
|---|---|
| <p>1 Вретено</p> <p>2 Редукторна глава с капак с дръжка
С отвор за изкарване на въздуха и стрелка за посока на въртене.</p> <p>3 Фиксиращ винт за капака с дръжка</p> <p>4 Блокиране на вретеното
За застопоряване на вретеното при смяна на инструментите.</p> <p>5 Регулатор за предварително избиране на числото на оборотите</p> <p>6 Копче за блокиране
Блокира прекъсвача при продължителна работа (7).</p> | <p>7 Прекъсвач
За включване и изключване, както и за ускоряване до предварително избраното число на оборотите.</p> <p>8 Покритие на филтъра</p> <p>9 Отвор за вкарване на акумулаторната батери</p> <p>10 Типова табелка *</p> <p>11 Li-Ion-акумулаторна батерия (2,5 Ah или 5,0 Ah)</p> <p>12 Бутон за деблокиране на акумулаторната батерия</p> <p>13 Индикатор за състоянието на акумулаторната батерия</p> <p>14 Дръжка</p> |
|---|---|

Упътване за експлоатация

⚠ ПРЕДУПРЕЖДЕНИЕ!

Преди всякакви дейности по електроуреда изтегляйте акумулатора от уреда.

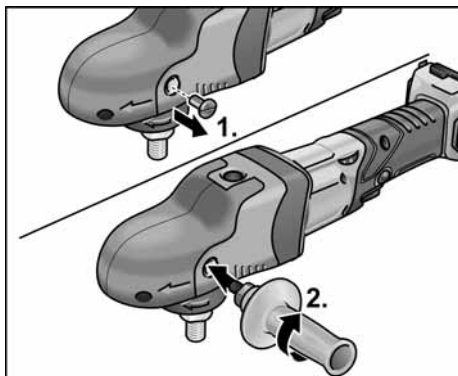
Преди пускане в експлоатация

Разопаковайте полиращата машина и проверете дали всичко е доставено и за транспортни дефекти.

i УКАЗАНИЕ!

Акумулаторните батерии не са напълно заредени при доставка. Преди първата употреба заредете напълно акумулаторните батерии. Вж. ръководството за експлоатация на зарядното устройство.

Монтиране на допълнителната ръкохватка



За по-добро боравене с машината за полиране може да се монтира допълнителната ръкохватка.

За целта отстранете фиксиращия винт на капака с дръжка от страната, върху която трябва да се монтира ръкохватката.

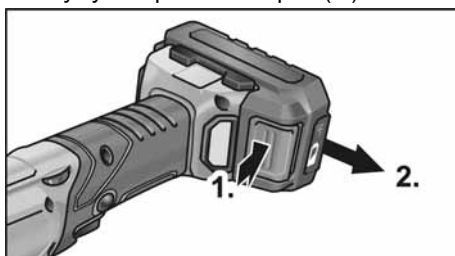
При демонтажа на ръкохватката монтирайте отново отстранения преди това винт.

Поставяне/смяна на акумулаторната батерия

- Натиснете заредената акумулаторна батерия до пълното фиксиране в електроинструмента.



- За сваляне натиснете бутона за деблокиране (1.) и изтеглетe акумулаторната батерия (2.).

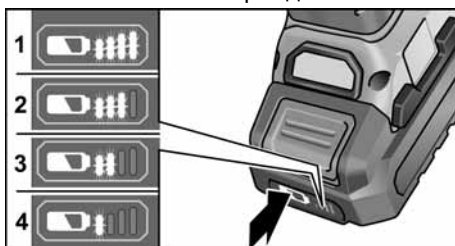


⚠ ВНИМАНИЕ!

При неизползване обезопасете контактите на акумулаторната батерия. Хлабавите метални части могат да закъсат контактите, има опасност от експлозия и пожар!

Състояние на зареждане на акумулатора

- Чрез натискане на бутона по светодиодите на индикатора за състоянието на акумулаторната батерия може да се провери състоянието на зареждане.

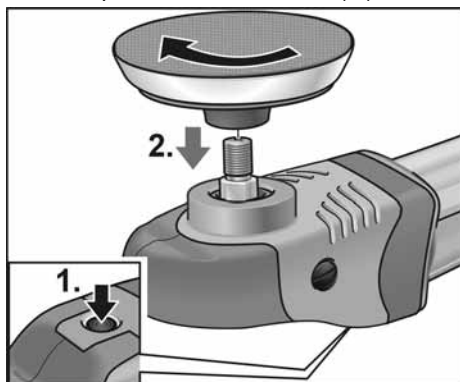


Индикаторът угасва след 5 секунди.

Ако един от светодиодите мига, акумулаторната батерия трябва да се зареди. Ако след натискането на бутона не светне светодиод, акумулаторната батерия е дефектна и трябва да се смени.

Закрепване на носача за инструмент

- Свалете акумулаторната батерия.
- Натиснете и задръжте натиснато блокирането на шпиндела (1.).



- Завийте носача за инструмент (залепващ диск) по часовниковата стрелка върху шпиндела и го затегнете на ръка (2.).
- Закрепете инструмента върху носача за инструмент.
- Поставете акумулаторната батерия.
- Включете полиращата машина (без блокиране) и я оставете да работи около 30 секунди. Проверете за неравномерно движение и вибрации.
- Изключете полиращата машина.

Смяна на носача за инструмент

- Свалете акумулаторната батерия.
- Натиснете и задръжте натиснато блокирането на шпиндела.
- Завъртете носача за инструмент обратно на часовниковата стрелка и го развийте от вретеното.
- Закрепете новия носач за инструмент (вж. по-горе).
- Поставете акумулаторната батерия.

Указания за закрепване на инструментите



ВНИМАНИЕ!

Закрепете инструментите центрирани върху носача за инструмент. Възможни са повреди на уреда поради неравномерно движение. Резултатите от работата могат да са влошени.



УКАЗАНИЕ!

При този модел използвайте оригинални принадлежности на FLEX. Ако не използвате оригинални принадлежности на FLEX, това може да доведе до по-лош резултат от полирането, до увеличени вибрации и повишено износване, дори може да причини щети по уреда.

Указания за износването на гъбите

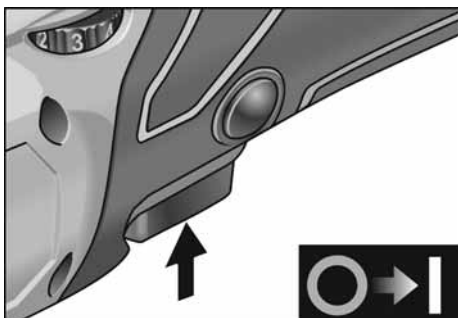


УКАЗАНИЕ!

Като цяло износването на гъбите при свободно движещи се ексцентрични полир машини е много по-силно отколкото при ротативни полир машини или при силово задвижвани ексцентрични полир машини. Според задвижването това износване не става по външната част, а в основата на гъбите. Колкото по-силно/дълго е натоварването на клетъчната структура, толкова по-бързо се образува топлина от триене и последващите щети са неизбежни. Такова износване на гъбата не се разпознава откъм. Тук помага само своевременната смяна и изхвърляне, за да се избегнат щети от нагряване по уреда.

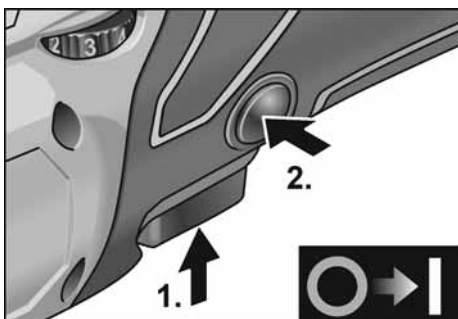
Включване и изключване

Кратковременно включване без блокиране

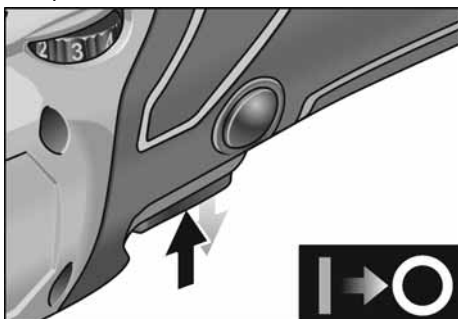


- Натиснете прекъсвача и задръжте.
- За изключване пуснете прекъсвача.

Непрекъсната работа с фиксиране

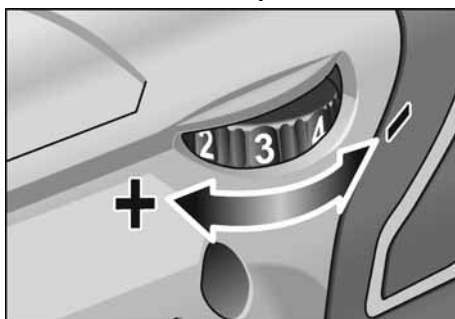


- Натиснете прекъсвача и задръжте (1).
- За блокиране задръжте копчето за блокиране натиснато (2.) и пуснете прекъсвача.



- За изключване натиснете прекъсвача за малко и го пуснете.

Предварително избиране на числото на оборотите



- За регулиране на работните обороти поставете регулатора на желаната стойност.
- С внимателно натискане на прекъсвача уредът ще ускори до достигане на предварително зададените обороти.



ВНИМАНИЕ!

Опасност от нараняване при разрушаване на инструментите. Използвайте подходящите за съответната работа инструменти.



УКАЗАНИЕ!

При претоварване или прегряване при трайна работа уредът се изключва. За да продължите работа изключете и отново включете уреда..

Указания за работа



УКАЗАНИЕ!

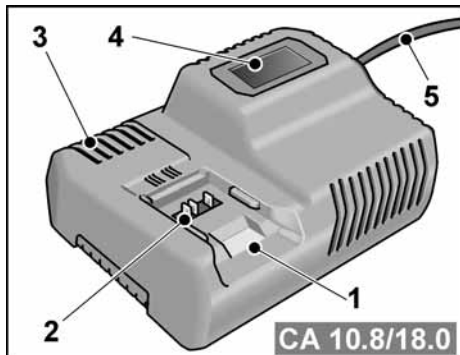
След изключване инструментът продължава да работи още малко.

При използването на полираща паста използвайте за всяка паста нов инструмент.

Гъбите могат да се почистват машинно.

Допълнителна информация за продуктите на производителя можете да намерите на адрес www.flex-tools.com.

Зарядно устройств



- 1 Отвор за вкарване на акумулаторната батерия
- 2 Контакти
- 3 Вентилационен отвор
- 4 Дисплей за показване на работното състояние
- 5 Електрически кабел с щепсел

Зарядното устройство CA 10.8/18.0 е пред-назначено за зареждане на FLEX акумулаторни батерии от моделите

- AP 10.8 (2,5 Ah),
- AP 18.0 (2,5 Ah),
- AP 10.8 (5,0 Ah),
- AP 18.0 (5,0 Ah).

Указания за дълъг експлоатационен живот на акумулаторната батерия

⚠ ВНИМАНИЕ!

- Никога не зареждайте акумулаторните батерии при температури под 0°C респ. над 55°C.
- Не зареждайте акумулаторните батерии в среда с висока влажност на въздуха или висока температура.
- Не покривайте акумулаторните батерии и зарядното устройство по време на процеса на зареждане.
- Изтегляйте щепсела на зарядното устройство след края на процеса на зареждане.

По време на процеса на зареждане акумулаторната батерия и зарядното устройство се нагряват. Това е нормално!

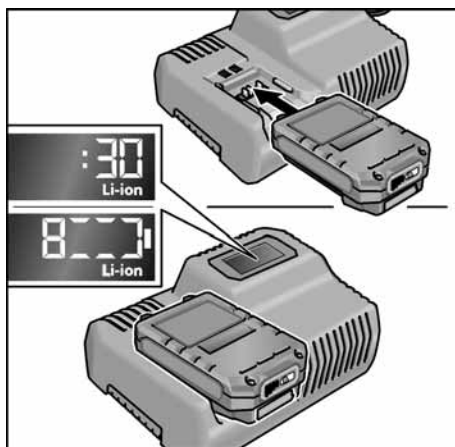
Литиево-йонните акумулатори не показват известния "мемъри" ефект. Въпреки това акумулаторната батерия трябва да се изтощи докрай преди зареждането и процесът на зареждане винаги трябва да се завършва докрай. Ако акумулаторните батерии няма да се използват по-дълго време, заредете ги частично и ги съхранявайте на хладно.

Процес на зареждане

⚠ ВНИМАНИЕ!

В доставеното зарядно устройство поставяйте само оригинални акумулаторни батерии.

- Вкарайте щепсела на зарядното устройство. Фоновото осветление на дисплея свети за 2 секунди в зелено и след това отново угасва. Показва се ОК.



- Поставете акумулаторната батерия до фиксирането ѝ в зарядното устройство.
 - Последователно на дисплея се показват остатъчното времетраене на процедурата по зареждане (до пълното зареждане на акумулаторната батерия) и графично представяне на състоянието на зареждане.

- Фоновото осветление на дисплея свети в оранжево, ако акумулаторната батерия е заредена на по-малко от 80%.
 - От 80% акумулаторен заряд дисплеят свети в зелено и се показва ОК.
- Акумулаторната батерия е напълно заредена, ако се показва индикацията



Зеленото фоново осветление угасва след кратко.

- Извадете акумулаторната батерия от зарядното устройство.



- Изтеглете щепсела.

i УКАЗАНИЕ!

Ако след поставянето на акумулаторната батерия в зарядното устройство дисплеят мига, налице е грешка в акумулаторната батерия или по зарядното устройств.



Дисплеят мига бавно.
Фоновото осветление е оранжево.

Акумулаторната батерия е твърде топла, респ. твърде студена. Когато акумулаторната батерия достигне температурата на зареждане (0°C...55°C), процесът на зареждане започва.



Дисплеят мига бързо.
Фоновото осветление е червено.

Извадете и отново сложете акумулаторната батерия от зарядното устройство. Ако индикацията остане същата, акумулаторната батерия е дефектна. Сменете акумулаторната батерия или я занесете за проверка в специализиран сервиз.

Ако същото съобщение за грешка се показва и с друга акумулаторна батерия, зарядното устройство е дефектно. Занесете зарядното устройство за проверка в специализиран сервиз.

Обслужване и поддръжка

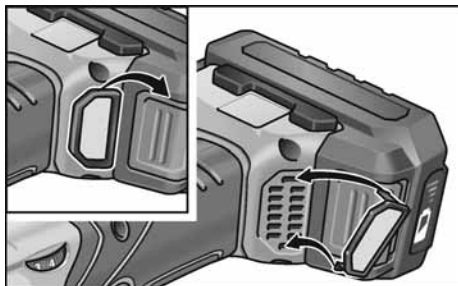


ПРЕДУПРЕЖДЕНИЕ!

Преди всякакви дейности по електроуреда изтегляйте акумулатора от уреда.

Почистване

- Редовно почиствайте уреда и решетката пред отворите за проветрение. Честотата зависи от обработваните материали и от продължителността на използване.
- Издухвайте вътрешността на корпуса с мотора със сух въздух.
- Почиствайте редовно филтъра за прах.



Свалете филтъра за прах и го обдухайте със сух въздух под налягане.

Скоростна кутия



УКАЗАНИЕ!

Капакът на дръжката да не се отстранява напълно по време на гаранцията. При неспазване гаранционните задължения на производителя отпадат.

Ремонти

Извършвайте ремонти само в оторизирани от производителя специализирани сервиси.

Резервни части и принадлежности

Допълнителни принадлежности особено инструменти и помощни полиращи материали, можете да намерите в каталозите на производителя.


Сборни чертежи и списъци с резервни части можете да намерите на нашата уеб страница: www.flex-tools.com

Указания за изхвърляне


ПРЕДУПРЕЖДЕНИЕ!

Излезлите от експлоатация електроинструменти преди изхвърляне да се правят неизползваеми:

- електроинструментите с кабел чрез отстраняване на електрическия щепсел,
- акумулаторните електроинструменти чрез отстраняване на акумулаторната батерия.

 Само за държави – членки на ЕС
Не изхвърляйте електрическите уреди в общия боклук!

В съответствие с Директива 2012/19/ЕС относно отпадъци от електрическо и електронно оборудване (ОЕЕО) и приложението ѝ в националното законодателство използваните електрически уреди трябва да се събират отделно и да бъдат преработвани за опазване на околната среда.

 **Рециклиране на суровини вместо изхвърляне на отпадъци.**

Уредът, принадлежностите и опаковката трябва да се предадат за екологично рециклиране. За целите на правилното рециклиране пластмасовите части са обозначен.

ПРЕДУПРЕЖДЕНИЕ!

Акумулаторните батерии да не се изхвърлят при битовите отпадъци и да не се хвърлят в огън или вода. Излезлите от експлоатация акумулаторни батерии да не се отварят.

Само за държави – членки на ЕС

В съответствие с Директива 2006/66/ЕО акумулаторни или обикновени батерии, които не могат да се използват повече, трябва да се събират отделно и да бъдат подлагани на подходяща преработка за оползотворяване на съдържащите се в тях суровини.



УКАЗАНИЕ!

За възможностите за изхвърляне се осведомете при търговеца!

Декларация за съответствие

Декларираме с цялата си еднолична отговорност че описаният в «Технически данни» продукт съпада със следните норми или нормативни документи:

EN 60745-2-3 в съответствие с разпоред-бите на директиви 2014/30/EC, 2006/42/EO, 2011/65/EC.

Отговорен за техническите документи:
FLEX-Elektrowerkzeuge GmbH, R & D
Bahnhofstrasse 15, D-71711 Steinheim/Murr

i.v. Peter Lameli *Klaus Peter Weinper*

Peter Lameli
Technical Head

Klaus Peter Weinper
Head of Quality
Department (QD)

15.12.2020

FLEX-Elektrowerkzeuge GmbH
Bahnhofstrasse 15, D-71711 Steinheim/Murr

Изключване на отговорност

Производителят и неговите представители не отговарят за нанесени щети и пропуснати ползи поради прекратяване на работата, които са причинени от продукта или от невъзможността да се използва продукта.

Производителят и неговите представители не отговарят за щети, които са причинени от неправомерно използване или използване в комбинация с продукти на други производители.

Содержание

Используемые символы	243
Символы на приборе	243
Для Вашей безопасности	243
Шумы и вибрация	246
Технические данные	247
Краткий обзор	248
Инструкция по эксплуатации	249
Техобслуживание и уход	253
Указания по утилизации	253
Соответствие нормам СЕ	254
Исключение ответственности	254

Используемые символы

ПРЕДУПРЕЖДЕНИЕ!

Обозначает непосредственно угрожающую опасность. Невыполнение этого указания может повлечь за собой тяжелые телесные повреждения или даже смерть.

ВНИМАНИЕ!

Обозначает возможность возникновения опасной ситуации. Невыполнение этого указания может повлечь за собой телесные повреждения или материальный ущерб.

ПРИМЕЧАНИЕ!

Обозначает советы по использованию и важную информацию.

Символы на приборе



Перед вводом в эксплуатацию прочтите инструкцию по эксплуатации!



Использовать защиту для глаз!



Указание по утилизации старого прибора (см. стр. 254)!

Для Вашей безопасности



ПРЕДУПРЕЖДЕНИЕ!

Перед использованием полировальной машины необходимо прочесть перечисленную документацию и действовать согласно указаниям, приведенным:

- в данной инструкции по эксплуатации,
- в разделе «Общие указания по технике безопасности» при обращении с электроинструментами, во входящей в комплект поставки брошюре (№ документации: 315.915),
- в правилах и предписаниях по предотвращению несчастного случая, действующих на месте эксплуатации электроинструмента.

Данная полировальная машина сконструирована в соответствии с современным уровнем техники и общепризнанными правилами техники безопасности. Несмотря на это, при использовании инструмента может возникнуть опасность для здоровья и жизни пользователя или посторонних лиц, а также повреждение изделия или возникновение другого материального ущерба. Полировальная машина должна использоваться только

- в соответствии с назначением,
- в безупречном состоянии, в отношении техники безопасности. Неисправности, снижающие безопасность, следует немедленно устранять.

Использование по назначению

Данная полировальная машина предназначена

- для промышленного использования на производстве и в ремесленных мастерских,
- для выполнения полировальных работ любого вида с использованием полировальных губок, овечьих и шерстяных шкурок, войлочных и тканевых полировальных кругов,

- для использования в комплекте с полировальными инструментами, которые рассчитаны на работу при скорости вращения как минимум 1500 об./мин.

Указания по технике безопасности при полировании

ПРЕДУПРЕЖДЕНИЕ!

Ознакомьтесь со всеми указаниями по технике безопасности, наставлениями, иллюстрациями и техническими характеристиками, приложенными к электроинструменту. Упущения при соблюдении указаний по технике безопасности и наставлений могут привести к поражению электрическим током, пожару и/или тяжелым травмам. Храните все указания по технике безопасности и наставления для использования в будущем.

- Данный электроинструмент должен использоваться в качестве полировальной машины. Обратите внимание на все полученные вместе с прибором указания по технике безопасности, инструкции, изображения и данные. Несоблюдение Вами приведенных ниже инструкций может привести к поражению электрическим током, пожару и/или к тяжелым травмам.
- Данный электроинструмент не предназначен для шлифования, шлифования наждачной шкуркой, работы с проволочными щетками и абразивного резания. Использование электроинструмента не по назначению может привести к возникновению опасных ситуаций и к травмам.
- Не используйте принадлежности, которые не предусмотрены или не рекомендованы изготовителем специально для данного электроинструмента. Даже если Вы смогли закрепить принадлежность на своем электроинструменте, это еще не гарантирует надежность ее использования.
- Допустимое число оборотов рабочего инструмента должно быть не меньше указанного на электроинструменте максимального числа оборотов. Принадлежность, которая вращается быстрее, чем допустимо для нее, может разломиться и разлететься.
- Наружный диаметр и толщина рабочего инструмента должны соответствовать указанным размерам Вашего электроинструмента. Неверно рассчитанные рабочие инструменты могут недостаточно экранироваться или контролироваться.
- Рабочие инструменты с резбовой вставкой должны точно подходить к резьбе шлифовального шпинделя. В рабочих инструментах, монтируемых с помощью фланца, диаметр отверстий рабочего инструмента должен подходить к посадочному диаметру фланца. Рабочие инструменты, которые неточно крепятся на электроинструменте, вращаются неравномерно, очень сильно вибрируют и могут привести к потере контроля.
- Не используйте поврежденные рабочие инструменты. Проверяйте рабочие инструменты перед каждым применением на наличие сколов и трещин. В случае падения электроинструмента или рабочего инструмента проверьте его на наличие повреждений или используйте неповрежденный рабочий инструмент. После проверки и установки рабочего инструмента Вы сами и все находящиеся поблизости лица должны занять положение за пределами плоскости вращения рабочего инструмента, после этого включите прибор на одну минуту на максимальное число оборотов. Поврежденные рабочие инструменты в большинстве случаев ломаются за это время проверки.
- Используйте индивидуальные средства защиты. В зависимости от вида применения используйте защитный щиток для лица, средство для защиты глаз или защитные очки.

- Если есть необходимость, используйте противопылевой респиратор, средства защиты органов слуха, защитные перчатки или специальный фартук, который будет защищать Вас от мелких частиц материала. Глаза должны быть защищены от попадания отлетающих посторонних предметов, которые образуются при различных видах применения. Противопылевой респиратор или фильтрующая защитная маска должны фильтровать пыль, образующуюся во время использования. Если Вы подвергаетесь длительному воздействию громкого шума, Вы можете потерять слух.
- Следите за тем, чтобы посторонние лица находились на безопасном расстоянии от Вашего рабочего участка. Каждый, кто входит в рабочий участок, должен использовать индивидуальные средства защиты. Осколки обрабатываемого изделия или сломанных рабочих инструментов могут отлететь в сторону и привести к травмам также за пределами непосредственно рабочего участка.
 - Держите сетевой кабель в стороне от вращающихся рабочих инструментов. Если Вы потеряете контроль над прибором, то сетевой кабель может быть перерезан или захвачен, и Ваша рука может попасть во вращающийся рабочий инструмент.
 - Ни в коем случае не откладывайте электроинструмент в сторону до тех пор, пока рабочий инструмент полностью не остановится. Вращающийся рабочий инструмент может соприкоснуться с поверхностью, на которую Вы кладете электроинструмент, в результате чего Вы можете потерять над ним контроль.
 - Не оставляйте электроинструмент включенным, когда Вы его переносите. При случайном контакте с вращающимся рабочим инструментом Ваша одежда может быть захвачена, и рабочий инструмент может вонзиться в Ваше тело.

- Чистите регулярно вентиляционные прорези Вашего электроинструмента. Вентилятор двигателя втягивает пыль в корпус, а большое скопление металлической пыли может привести к электрической опасности.
- Не используйте электроинструмент вблизи горючих материалов. Искры могут воспламенить эти материалы.
- Не используйте рабочие инструменты, для которых требуются жидкие охлаждающие средства. Применение воды или других жидких охлаждающих средств может привести к поражению электрическим током.

Отдача и соответствующие указания по безопасности

Отдача – это внезапная реакция в результате заедания или блокирования вращающегося рабочего инструмента, такого как шлифовальный круг, тарельчатый шлифовальный круг, проволочная щетка и т.д. Заедание или блокирование приводит к внезапной остановке вращающегося рабочего инструмента. В результате неконтролируемый электроинструмент ускоряется на месте блокирования против направления вращения рабочего инструмента. Если, напр., шлифовальный круг заедает или блокируется в обрабатываемом изделии, то погруженная в обрабатываемое изделие кромка шлифовального круга может застрять, и в результате этого круг может выскочить или привести к отдаче. Шлифовальный круг в этом случае двигается в направлении пользователя, или в сторону от него, в зависимости от направления вращения круга на месте блокирования. При этом шлифовальные круги могут также сломаться. Отдача является следствием неправильного или ошибочного использования электроинструмента. Ее можно предотвратить, приняв соответствующие меры предосторожности, как описано ниже.

- Держите крепко электроинструмент и приведите свое тело и руки в положение, которое позволит Вам противостоять силам отдачи. Используйте всегда дополнительную рукоятку, если она есть в наличии, чтобы обладать максимальным контролем над силами отдачи или реакционными моментами при наборе оборотов. Пользователь может сдерживать силы отдачи и реакции при помощи соответствующих мер предосторожности.
- Никогда не подносите Вашу руку к вращающимся рабочим инструментам. Рабочий инструмент может при отдаче пройти по Вашей руке.
- Избегайте всем телом того участка, в пределах которого электроинструмент будет двигаться в случае отдачи. Отдача движет электроинструмент в направлении, противоположном движению полировальной машины на месте блокировки.
- Работайте особенно осторожно в углах, на острых кромках и т.д. Предотвращайте отскок рабочих инструментов от обрабатываемого изделия и их заклинивание. Вращающийся рабочий инструмент склонен к заклиниванию в углах, на острых кромках или при отскоке. Это приводит к потере контроля или к отдаче.

Особые указания по технике безопасности при полировании

- Не оставляйте свободно висящими элементы полировального кожуха, в частности, привязные шнуры. Уберите или укоротите привязные шнуры. Свободно висящие, вращающиеся привязные шнуры могут захватить Ваши пальцы или запутаться в обрабатываемом изделии.

Дальнейшие указания по технике безопасности

- На фиксатор шпинделя можно нажимать только после полной остановки инструмента.

Шумы и вибрация

Значения уровня шума и вибрации были определены согласно нормативной документации EN 60745-2-3.

Измеренный уровень шума прибора по шкале A составляет при обычных условиях:

- Уровень звукового давления L_{pA} : 69,8 дБ(A);
- Уровень звуковой мощности L_{WA} : 80,8 дБ(A);
- Погрешность K: 3 дБ.

Общий уровень вибрации (при полировании поверхностей, покрытых лаком):

- Уровень эмиссии a_{h1} : $< 3,4 \text{ м/с}^2$
- Погрешность K: $0,5 \text{ м/с}^2$



ВНИМАНИЕ!

Приведенные измеренные значения действительны для новых приборов.

При ежедневном использовании значения шума и вибрации изменяются.



ПРИМЕЧАНИЕ!

Приведенный в данной инструкции уровень вибрации был определен стандартизированным методом измерения в соответствии с нормативной документацией EN 60745-2-3, и может быть использован при сравнении электро-инструментов друг с другом. Он пригоден также для предварительной оценки вибрационной нагрузки. Приведенный уровень вибрации возникает при использовании электроинструмента по основному назначению.

Если же электроинструмент будет использоваться не по назначению, в комплекте с другими рабочими инструментами, или при недостаточном техобслуживании, то уровень вибрации может отличаться.

Это может значительно повысить вибрационную нагрузку на протяжении всей продолжительности работы. Для точного определения вибрационной нагрузки необходимо также учитывать время, в течение которого прибор

остается выключенным или же включен, но на самом деле не используется.

Это может значительно снизить вибрационную нагрузку на протяжении всей продолжительности работы.

Примите дополнительные меры по безопасности для защиты пользователя от воздействия вибрации, как например: проведение техобслуживания электро-

инструмента и рабочих инструментов, создание возможности содержать руки в тепле, организация рабочих процессов.



ВНИМАНИЕ!

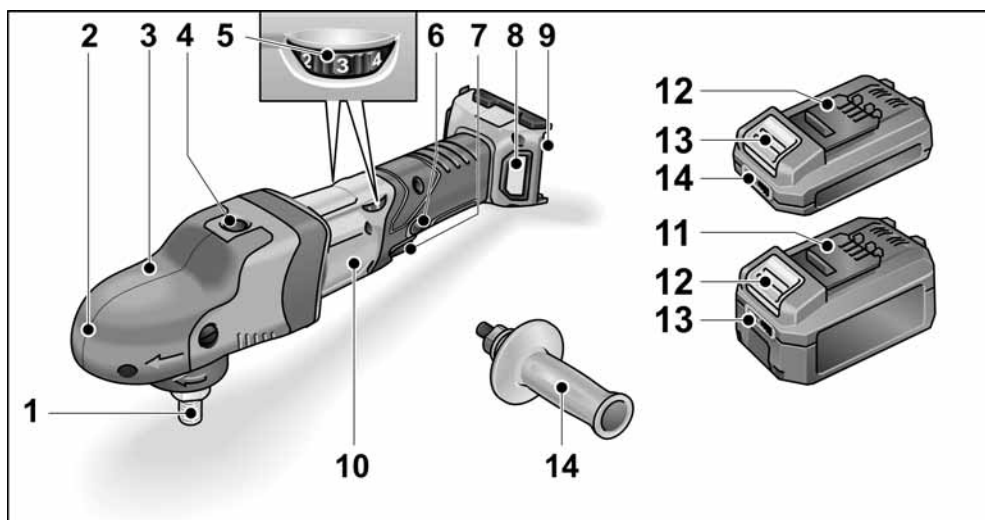
При звуковом давлении свыше 85 дБ(А) следует использовать средства защиты органов слуха.

Технические данные

		PE 150 18.0-EC
Тип прибора		Полировальная машина
Номинальное напряжение	В	18
Аккумулятор		AP 18.0/2,5 AP 18.0/5,0
Приспособление для зажима инструмента		M14
Макс. Ø инструмента	мм	160
Скорость вращения холостого хода	об./мин	(150)* 900-1.450
Вес согласно «ЕРТА-procedure 01/2003» (без аккумулятора)	кг	1,9
Вес аккумулятора		
- AP 18.0/2,5	кг	0,42
- AP 18.0/5,0	кг	0,72
Среднее время работы от аккумулятора (в зависимости от скорости вращения, диаметра инструмента, нагрузки ...)		
- AP 18.0/2,5	мин	15
- AP 18.0/5,0	мин	30
Измеренный уровень шума по шкале А в соответствии с EN 60745-2-3 (см. «Шумы и вибрация»):		
Уровень звукового давления L_{pA}	дБ(А)	69,8
Уровень звуковой мощности L_{WA}	дБ(А)	80,8
Погрешность К	дБ	2,5
Значение общего уровня вибрации в соответствии с EN 60745-2-3 (см. «Шумы и вибрация»):		
Уровень эмиссии a_h	м/сек ²	<3,4
Погрешность К	м/сек ²	0,5

* Начальная частота вращения плавной регулировки частоты вращения

Краткий обзор



- | | |
|---|---|
| <p>1 Шпиндель</p> <p>2 Приводная головка с кожухом со встроенной ручкой
с отверстием для выхода воздуха и стрелкой, указывающей направление вращения двигателя.</p> <p>3 Крепежный винт для кожуха со встроенной ручкой</p> <p>4 Фиксатор шпинделя
Для блокировки шпинделя при замене инструмента.</p> <p>5 Ручка установки числа оборотов</p> <p>6 Кнопка блокировки
для фиксации выключателя (7) в режиме непрерывной работы.</p> | <p>7 Выключатель
для включения и выключения машинки, а также для увеличения числа оборотов до выбранного значения.</p> <p>8 Крышка фильтра</p> <p>9 Гнездо для установки аккумулятора</p> <p>10 Фирменная табличка</p> <p>11 Литий-ионный аккумулятор (2,5 А·ч/5,0 А·ч)</p> <p>12 Кнопка разблокировки аккумулятора</p> <p>13 Индикатор уровня заряда аккумулятора</p> <p>14 Рукоятка</p> |
|---|---|

Инструкция по эксплуатации

⚠ ПРЕДУПРЕЖДЕНИЕ!

Перед проведением любых работ на электроинструменте извлекайте аккумулятор из электроинструмента.

Перед вводом в эксплуатацию

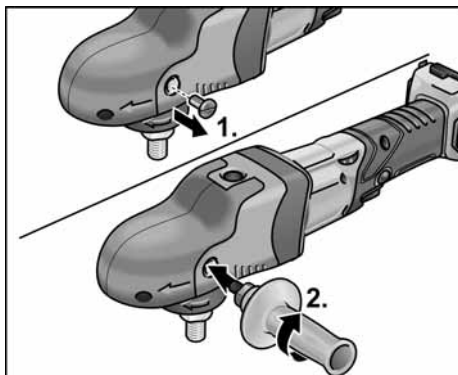
Распаковать полировальную машину и проверить поставку на комплектность и отсутствие транспортных повреждений.

i УКАЗАНИЕ

Аккумуляторы при поставке заряжены не полностью. Перед первым использованием полностью зарядите аккумуляторы. См. инструкцию по эксплуатации зарядного устройства.

Монтаж дополнительной рукоятки

Для удобства применения полировальной машинки можно установить вспомогательную рукоятку.



Для этого снимите крепежный винт кожуха со встроенной ручкой, расположенный с той стороны, где монтируется рукоятка.

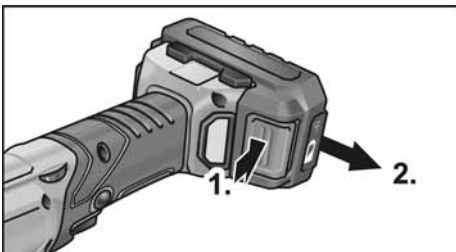
После снятия рукоятки, вставьте извлеченный перед этим винт снова на место.

Установка/замена аккумулятора

- Вставьте заряженный аккумулятор в электроинструмент до фиксации.



- Для извлечения нажмите кнопки разблокировки (1.) и извлеките аккумулятор (2.).

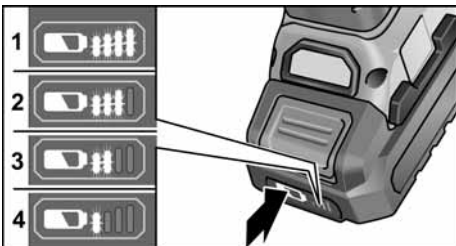


⚠ ВНИМАНИЕ!

Примите меры по защите контактов на неиспользуемом аккумуляторе. Отдельные металлические предметы могут замкнуть контакты - опасность взрыва и возгорания!

Уровень заряда аккумулятора

- Нажатием кнопки на аккумуляторе можно проверить уровень заряда аккумулятора по светодиодному индикатору.

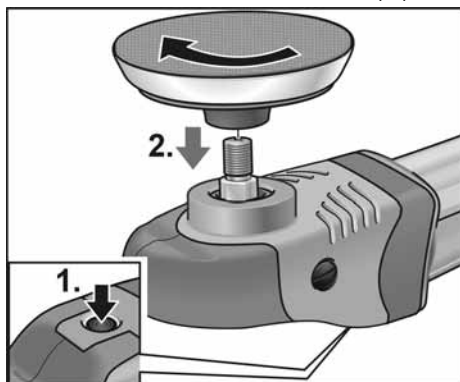


Если один из светодиодов мигает, аккумулятор необходимо зарядить.

Если после нажатия кнопки ни один из светодиодов не горит, аккумулятор неисправен и подлежит замене.

Установка держателя инструментов

- Извлеките аккумулятор.
- Нажать на фиксатор шпинделя и удерживать в нажатом положении (1.).



- Навинтите держатель инструментов (тарелка на липучке) по часовой стрелке на шпиндель и затяните от руки (2.).
- Закрепите на держателе инструмент.
- Установите аккумулятор.
- Включите полировальную машинку (без фиксации выключателя) и дайте ей поработать в течение примерно 30 секунд. Проследите, чтобы диск вращался без биений и вибрации.
- Выключите полировальную машинку.

Замена держателя инструментов

- Извлеките аккумулятор.
- Нажать на фиксатор шпинделя и удерживать в нажатом положении.
- Поворачивая держатель инструментов против часовой стрелки, отвинтите его со шпинделя.
- Установите новый держатель инструментов (см. выше).
- Установите аккумулятор.

Указания по правильному креплению инструмента



ВНИМАНИЕ!

Устанавливайте инструменты по центру держателя инструментов. Возможно повреждение прибора вследствие дисбаланса. Результат работы может ухудшиться.

i ПРИМЕЧАНИЕ!

Используйте для этой модели оригинальные принадлежности FLEX. Использование неоригинальных принадлежностей FLEX может привести к ухудшению результата полирования, усилению вибрации, а также повышенному износу или даже повреждению устройства.

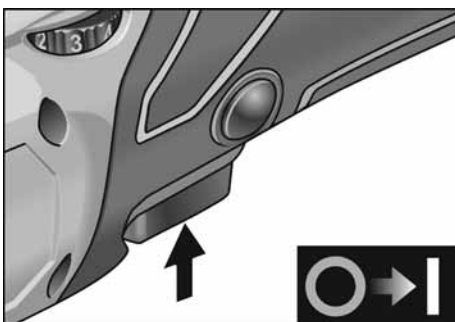
Указания по износу губки

i ПРИМЕЧАНИЕ!

В целом износ губки на эксцентриковой полировальной машинке со свободным ходом во много раз выше, чем на ротационной или эксцентриковой машинке с принудительным вращением. Из-за особенностей привода этот износ происходит не по наружному диаметру губки, а в середине. Чем больше/дольше ячеистая структура подвергается нагрузке и разрушается вследствие этого, тем быстрее возникает теплота трения и становятся неизбежными сопутствующие повреждения. Такой износ не виден снаружи губки. Предотвратить повреждения устройства из-за перегрева может только своевременная замена и утилизация.

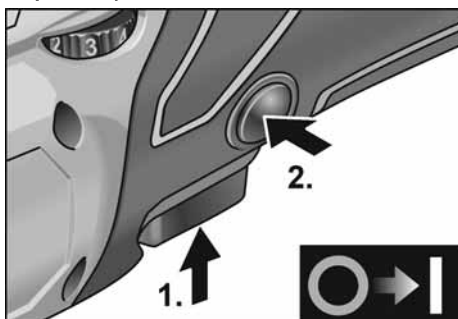
Включение и выключение

Кратковременный режим работы без фиксации

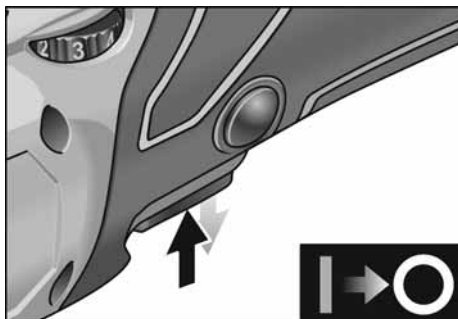


- Нажать выключатель и удерживать.
- Для выключения отпустить выключатель.

Непрерывный режим работы с фиксацией

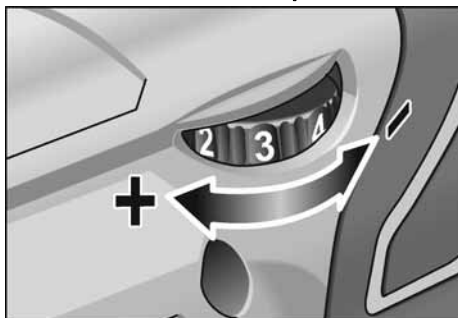


- Нажать выключатель и удерживать (1.).
- Для фиксации удерживать кнопку фиксации нажатой, а выключатель отпустить (2.).



- Для выключения коротко нажать на выключатель и отпустить.

Установка числа оборотов



- Для установки рабочего числа оборотов установить установочное колесо на желаемое значение.

- При осторожном нажатии на выключатель, прибор набирает обороты до предварительного установленного числа оборотов.



ВНИМАНИЕ!

Опасность травмирования в результате разрушения инструмента. Использовать инструмент, соответствующий рабочему заданию.



ПРИМЕЧАНИЕ!

При перегрузке или перегреве во время продолжительной работы устройство отключается.

Для продолжения работы выключите и снова включите устройство.

Указания по работе



ВНИМАНИЕ!

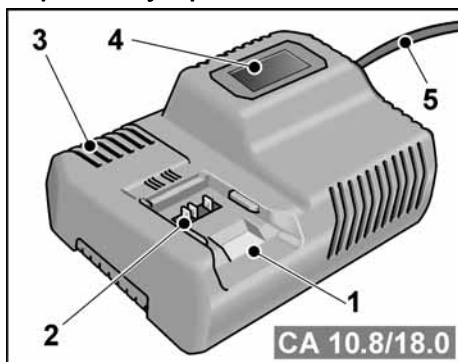
После выключения шлифовальный инструмент еще некоторое время продолжает вращаться.

При применении полировальной пасты необходимо использовать отдельный инструмент для каждого вида пасты.

Губки можно подвергать механической очистке.

Дальнейшая информация о продукции изготовителя на сайте www.flex-tools.com.

Зарядное устройство



- 1 Гнездо для установки аккумулятора
- 2 Контакты
- 3 Вентиляционные прорези
- 4 Дисплей для индикации режима работы
- 5 Сетевой кабель со штекером

Зарядное устройство CA 10.8/18.0 предназначено для зарядки аккумуляторов FLEX следующих типов

- AP 10.8 (2,5 А*ч),
- AP 18.0 (2,5 А*ч),
- AP 10.8 (5,0 А*ч),
- AP 18.0 (5,0 А*ч).

Указания по обеспечению длительного срока службы аккумуляторов

⚠ ВНИМАНИЕ!

- Не следует заряжать аккумуляторы при температуре ниже 0 °С и выше 55 °С.
- Не следует заряжать аккумуляторы в условиях повышенной влажности или температуры воздуха.
- Не следует накрывать аккумуляторы и зарядное устройство во время зарядки.
- По окончании зарядки извлеките сетевой штекер зарядного устройства.

Во время зарядки аккумуляторы и зарядное устройство нагреваются. Это нормально!

Литий-ионные аккумуляторы не имеют известного «эффекта памяти». Несмотря на это, аккумулятор перед зарядкой необходимо полностью разрядить, а процесс зарядки следует всегда доводить до конца.

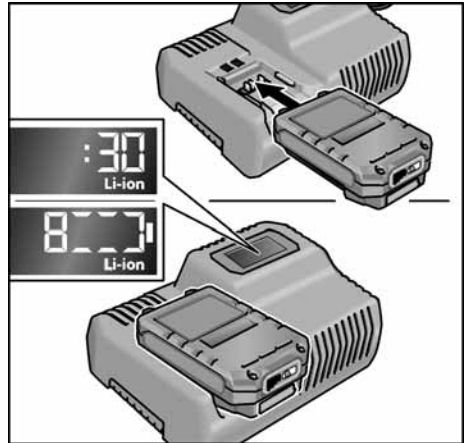
Если аккумуляторы не используются в течение длительного времени, частично зарядите аккумуляторы и храните их в прохладном месте.

Процесс зарядки

⚠ ВНИМАНИЕ!

Устанавливайте в прилагаемое зарядное устройство только оригинальные аккумуляторы.

- Вставьте сетевой штекер зарядного устройства.
Фоновая подсветка дисплея загорается на 2 секунды зеленым цветом, после чего снова гаснет. Отображается ОК.



- Вставьте аккумулятор в зарядное устройство до фиксации.
 - На дисплее попеременно будет отображаться оставшееся время зарядки (до полной зарядки аккумулятора) и графическое представление процесса зарядки.
 - Фоновая подсветка дисплея загорается оранжевым цветом, если аккумулятор заряжен менее чем на 80%.
 - Начиная с уровня в 80% заряда дисплей светится зеленым цветом, и отображается ОК.
- Аккумулятор полностью заряжен, когда появляется индикация



Зеленая фоновая подсветка вскоре гаснет.

- Извлеките аккумулятор из зарядного устройства.



- Извлеките сетевой штекер из розетки.

УКАЗАНИЕ

Если после установки аккумулятора в зарядное устройство дисплей мигает, имеет место неисправность аккумулятора или зарядного устройства.



Дисплей медленно мигает.
Оранжевая фоновая подсветка.

Аккумулятор слишком горячий или слишком холодный. Когда аккумулятор достигнет температуры заряда (0°C...55°C), начнется процесс зарядки.



Дисплей быстро мигает.
Красная фоновая подсветка.

Извлеките аккумулятор из зарядного устройства и снова установите его. Если индикация не меняется, аккумулятор неисправен. Замените аккумулятор или сдайте его на проверку в специализированную мастерскую.

Если при зарядке другого аккумулятора появляется такое же сообщение об ошибке, неисправно зарядное устройство. Сдайте зарядное устройство на проверку в специализированную мастерскую.

Техобслуживание и уход

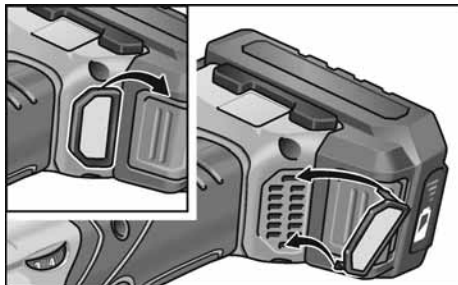
ПРЕДУПРЕЖДЕНИЕ!

Перед проведением любых работ на электроинструменте извлекайте аккумулятор из электроинструмента.

Чистка

- Регулярно очищайте устройство и решётку перед вентиляционными щелевыми отверстиями. Периодичность зависит от обрабатываемого материала и продолжительности использования.
- Внутреннее пространство корпуса и двигатель следует регулярно продувать сухим сжатым воздухом.

- Регулярно очищайте пылевой фильтр.



Извлеките пылевой фильтр и продуйте его сухим сжатым воздухом.

Привод



ПРИМЕЧАНИЕ!

Не снимайте полностью кожух со встроенной ручкой во время гарантийного срока. При невыполнении этого условия гарантийные обязательства изготовителя аннулируются.

Ремонтные работы

Ремонтные работы должны проводиться исключительно в сервисной мастерской, авторизованной изготовителем.

Запасные части и принадлежности

Прочие принадлежности, в особенности инструменты и вспомогательные полировальные средства, можно найти в каталогах изготовителя.

Покомпонентное изображение и списки запасных частей Вы найдете на нашем сайте в Интернете:

www.flex-tools.com

Указания по утилизации



ПРЕДУПРЕЖДЕНИЕ!

Перед утилизацией бывшие в использовании электроинструменты подлежат выводу из эксплуатации:

- у электроинструментов с сетевым питанием следует отрезать сетевой кабель (кабель электропитания);
- у электроинструментов с аккумуляторным питанием следует извлечь аккумулятор.



Только для стран ЕС
Не выбрасывайте электроинструменты в мусор вместе с бытовыми отходами!

Согласно Европейской Директиве 2012/19/ЕС относительно старых электрических и электронных приборов и ее реализации в национальном законодательстве, использованные электроинструменты должны собираться отдельно от прочих отходов и подвергаться экологически чистой вторичной переработке.



Регенерация сырья вместо утилизации мусора.

Изделие, принадлежности и упаковка подлежат сбору для их экологически безопасного повторного использования. Пластмассовые детали промаркированы в целях сортировки для повторного использования.



ОСТОРОЖНО!

Аккумуляторы/элементы питания нельзя выбрасывать вместе с бытовыми отходами, бросать их в огонь или воду. Не вскрывайте отработанные аккумуляторы.

Только для стран ЕС:

неисправные или бывшие в использовании аккумуляторы/элементы питания должны утилизироваться согласно указаниям директивы 2006/66/EG.



ПРИМЕЧАНИЕ!

Информацию о возможных методах утилизации можно получить в специализированной торговле!

Соответствие нормам CE

Мы заявляем с исключительной ответственностью, что изделие, описанное в разделе «Технические данные», соответствует следующим нормам или нормативным документам:

EN 60745-2-3 в соответствии с определениями, приведенными в Директивах 2014/30/EC, 2006/42/EG, 2011/65/EC.

Ответственная за техническую документацию компания:
FLEX-Elektrowerkzeuge GmbH, R & D
Bahnhofstrasse 15, D-71711 Steinheim/Murr

Peter Lameli
Technical Head

Klaus Peter Weiper
Head of Quality
Department (QD)

15.12.2020

FLEX-Elektrowerkzeuge GmbH
Bahnhofstrasse 15, D-71711 Steinheim/Murr

Исключение ответственности

Изготовитель и его представитель не несут ответственности за ущерб и упущенную прибыль в результате прерывания деловой деятельности, которые вызваны изделием или невозможностью использования изделия. Изготовитель и его представитель не несут ответственности за повреждения, возникшие в результате использования изделия не по назначению или при его использовании с изделиями других изготовителей.

Sisukord

Kasutatud sümbolid	255
Sümbolid seadmel	255
Teie ohutuse heaks	255
Müra- ja vibratsioon	257
Tehnilised andmed	258
Ülevaade	259
Kasutusjuhend	260
Hooldus ja korrashoid	264
Jäätmekäitlus	264
€-Vastavus	265
Vastutuse välistamine	265

Kasutatud sümbolid

HOIATUS!

Tähistab otsest ähvardavat ohtu. Juhise eiramine võib lõppeda surmavalt või tekitada raskeid vigastusi.

ETTEVAATUST!

Tähistab ohtlikku olukorda. Juhise eiramine võib põhjustada vigastusi või tekitada materiaalselt kahju.

MÄRKUS!

Tähistab olulist informatsiooni või nõuannet kasutajale.

Sümbolid seadmel



Enne kasutuselevõttu lugeda kasutusjuhendit!



Kanda silmakaitset!



Vana seadme jäätmekäitlus (vaata lehekülge 264)!

Teie ohutuse heaks



HOIATUS!

Enne poleerimismasina kasutamist lugeda läbi ja pidada kinni:

- käesolev kasutusjuhend,
- lisatud brošüür „Üldised ohutusjuhised“ elektritööriistadega käsitsemisel (vihikud nr.: 315.915),
- töökohal kehtivad õnnetusjuhtumite ärahoidmise eeskirjad.

Käesolev poleerimismasin on valmistatud tehnika viimase sõna ja tunnustatud ohutustehnika eeskirjade järgi. Sellest hoolimata võib käsitsemisel tekkida olukord, mis võib ohustada seadmega töötaja või kolmanda isiku elu ja tervist, kahjustada seadet ennast või tekitada muud varalist kahju. Poleerimismasinat kasutada ainult

- selleks ette nähtud otstarbel,
- tehniliselt korras seisundis.

Turvalisust ohustavad rikked tuleb kiiresti kõrvaldada.

Otstarbekohane kasutamine

Käesolev poleerimismasin on ette nähtud

- professionaalseks kasutamiseks tööstuses ja käsitöösektoris,
- igat liiki poleerimistöödeks poleerkäsnadega, lambavillast ja villakiust mütsidega, viltketaste ja poleerketastega
- poleerimistarvikutele, mis on ette nähtud vähemalt pööretele 1500 p/min.

Ohutusnõuanded poleerimiseks



HOIATUS!

Lugege läbi kõik elektritööriistaga koos tarnitud ohutusjuhised, juhised, joonised ja spetsifikatsioonid. Hoiatavate juhiste ja õpetuste täitmata jätmise võib põhjustada elektrilöögi, tulekahju ja/või raskeid kehavigastusi. Hoidke kõik ohutusnõuded ja juhised alles, et neid ka hiljem kasutada.

- **Käesolevat elektritööriista on võimalik kasutada poleerimismasinana. Pidage kinni kõikidest seadmega kaasa antud ohutusnõuetest, juhistest, kirjeldustest ja andmetest. Kui te ei järgi nimetatud õpetusi, võib selle tagajärjel tekkida elektrilööki, puhkeda tulekahju ja/või tekkida tõsised vigastused.**
- **Käesolev elektritööriist ei sobi lihvimiseks, liivapaberiga lihvimiseks, terasharjadega töötamiseks ja abrasiivlõikamiseks. Kui elektriseadmega tehakse töid, mille jaoks see ei ole ette nähtud, võivad tekkida ohtlikud olukorrad või vigastused.**
- **Ärge kasutage tarvikuid, mida tootja ei ole spetsiaalselt selle elektritööriistaga töötamiseks ette näinud või soovitanud. Ainuüksi see, kui te saate tarviku elektritööriista külge kinnitada, ei tähenda veel, et sellega saab ka ohutult töötada.**
- **Tarviku lubatud pöörded peavad olema vähemalt nii suured, kui on elektritööriista maksimaalsed pöörded. Tarvik, mis pöörleb lubatust kiiremini, võib puruneda ning ei püsi korralikult paigal.**
- **Tarviku välisläbimõõt ja paksus peavad vastama elektritööriista mõõtudele. Valede mõõtmetega tarvikud ei ole piisavalt kaitstud ning neid ei ole võimalik piisavalt kontrollida.**
- **Keermestatud sabaga tarvikud peavad spindli keermega täpselt sobima. Flantsi abil monteeritavate tarvikute puhul peab tarviku siseava läbimõõt vastama flantsi siseava läbimõõdule. Elektrilise tööriista külge täpselt ja tugevalt kinnitamata tarvikud pöörlevad ebaühtlaselt, vibreerivad tugevasti ja võivad põhjustada kontrolli kaotuse tööriista üle.**
- **Ärge kasutage kahjustunud tarvikuid. Enne kasutamist kontrollige alati, et tarvikutel ei ole katkisi kohti ja pragusid. Kui elektritööriist või tarvik kukub maha, kontrollige üle, ega see ei ole viga saanud, või võtke kasutusele uus tarvik. Pärast tarviku ülekontrollimist ja paigaldamist astuge ise, ja astugu ka kõik teised läheduses viibivad inimesed pöörleva tarviku juurest eemale ning laske seadmel maksimaalsete pööretega töötada minut aega. Kahjustunud tarvikud purunevad tavaliselt selle katseaja jooksul.**
- **Kandke isikukaitsevahendeid. Sõltuvalt töö iseloomust kandke kogu nägu katvat näomaski, silmakaitset või kaitseprille. Vajaduse korral kandke tolumaski, kuulmiskaitset, kaitsekindaid või spetsiaalset põlde, mis kaitseb teid väikeste materjaliosakeste eest. Silmi tuleks erinevate tööde puhul kaitsta õhku paiskuvate osakeste eest. Tolmu- ja hingamismask peavad kaitsema töötamisel tekkiva tolmu eest. Pikemat aega müra käes töötamise tagajärjel võib tekkida kuulmiskadu.**
- **Hoolitsege selle eest, et teised inimesed jääksid teie tööpiirkonnast ohutusse kaugusesse. Igaüks, kes siseneb tööpiirkonda, peab kandma isikukaitsevahendeid. Töödeldava materjali või purunenud tarviku küljest võib üles lennata tükikesi, mis võivad põhjustada vigastusi ka otsesest tööpiirkonnast kaugemal.**
- **Hoidke võrgukaabel pöörlevatest tarvikutest eemal. Seadme üle kontrolli kaotamisel võib seade võrgukaabli läbi lõigata või minna vastu võrgukaablit ning tõmmata teie kätte või käsivarre vastu pöörlevat tarvikut.**
- **Ärge pange elektritööriista kunagi enne käest ära, kui tarvik on täielikult seisma jäänud. Pöörlev tarvik võib minna vastu pinda, millele te soovite seda asetada, ning te võite kaotada kontrolli elektritööriista üle.**
- **Ärge jätke elektritööriista ühest kohast teise viimise ajaks käima. Teie rõivad võivad kogemata puutuda vastu pöörlevat tarvikut ning tarvik võib teid vigastada.**
- **Puhastage regulaarselt oma elektritööriista ventilatsioonivahendeid. Mootori jahutusventilaator tõmbab korpusesse tolmu ning suur kogus metallitolmu võib põhjustada elektrilisi ohtusid.**
- **Ärge kasutage elektritööriista süttivate materjalide lähedal. Sädemed võivad need materjalid põlema süüdata.**

- **Ärge kasutage tarvikuid, mille jaoks on vaja jahutusvedelikku.** Vee või muu jahutusvedeliku kasutamine võib põhjustada elektrilöögi.

Tagasilöök ja vastavad ohutusjuhised

Pöörleva tarviku (lihvketta, lihvtalla, traat-harja vms) kinnijäämise või kiulumise tagajärjel tekib äkilise reaktsioonina tagasilöök. Blokeerumisel seiskub pöörlev tarvik järsult. Kontrollimatult töötava elektriseadme tarvik hakkab kohas, kus see blokeerus, kiiresti pöörlema tarviku pöörlemissuunale vastupidises suunas.

Kui näiteks lihvketas haakub või blokeerub töödeldavas materjalis, võib lihvketta serv, mis tungib töödeldavasse materjali, kinni jääda ning murduda või tekitada tagasilöögi. Niisugusel juhul liigub lihvketas kas seadme kasutaja poole või temast eemale, sõltuvalt sellest, kummale poole ketas kinni jäänud kohas pöörles. Niisuguses olukorras võivad lihvkettad ka puruneda.

Tagasilöök tekib elektritööriista vale või puuduliku kasutamise tagajärjel. Seda saab vältida sobivate, järgnevalt kirjelatud ettevaatusabinõude rakendamisega.

- **Hoidke elektritööriistast korralikult kinni ning valige kehale ja kätele niisugune tööasend, mis võimaldab tagasilöögi tekkimisel optimaalselt reageerida.** Kasutage alati lisakäepidet (kui see on olemas), et käivitumisel oleks kontroll tagasilöögi jõudude või reaktsioonimomentide üle võimalikult suur. Sobivate ettevaatusabinõude rakendamise saavad seadme kasutajad hoida tagasilöögi jõudusid ja reaktsioonimomente kontrolli all.
- **Ärge kunagi pange kätt pöörleva tarviku lähedale.** Tagasilöögi tekkimisel võib tarvik joosta üle teie käe.
- **Vältige oma kehaga seda piirkonda, kuhu elektritööriist tagasilöögi tekkimisel liigub.** Tagasilöögi mõjul hakkab elektriline tööriist kinnijäänud kohas liikuma poleerimismasina liikumisele vastupidises suunas.

- **Eriti ettevaatlik olge nurkade, teravate servade vms piirkonnas.** Vältige tarvikute töödeldavalt detaililt eemalehüppamist ja kinnikiulumist. Pöörlev tarvik kiilub nurkades, teravatel servadel ja pörkumisel kergesti kinni. Tagajärjeks on kontrolli kaotamine või tagasilöögi teke.

Eriohutusnõuded lihvimiseks

- **Poleerimiskatte sidumisnöörid peavad olema kinni ja poleerimiskatte küljes ei tohi olla lahtisi osakesi. Peitke sidumisnöörid ära või lõigake need lühemaks.** Lahtised, kaasa pöörlevad sidumisnöörid võivad keerduda ümber teie sõrme või need võivad töödeldavasse detaili kinni jääda.

Ohutuslase liseteave

- Spindli lukustusele vajutada ainult siis, kui tarvik on seiskunud.

Müra- ja vibratsioon

Müra- ja vibratsiooni näitajad on saadud EN 60745-2-3 kohaselt.

Seadme tüüpiline A-väärtuse müratase:

- helirõhu tase L_{pA} : 69,8 dB(A);
- Helivõimsus L_{WA} : 80,8 dB(A);
- Määramatus K: 2,5 dB.

Vibratsiooni koguväärtus

(lakitud pindade poleerimisel):

- Emissiooni väärtus a_H : <3,4 m/s²
- Määramatus K: 0,5 m/s²



ETTEVAATUST!

Antud mõõteväärtused kehtivad uute seadmete kohta. Igapäevases töös müra- ja vibratsiooni näitajad muutuvad.



MÄRKUS!

Käesolevas õpetuses antud vibratsiooni tase on mõõdetud juhendi EN 60745-2-3 standarditud mõõtmismeetodi järgi ning seda võib kasutada elektriliste tööriistade omavaheliseks võrdlemiseks. Sobib ka vibratsiooni koormuse esialgseks hindamiseks. Antud vibratsiooni tase kehtib elektrilise tööriista jaoks ette nähtud kasutuste kohta. Kui elektrilist tööriista kasutatakse muuks otstarbeks, muude tarvikutega või ei hooldata nõuetele vastavalt, võivad tekkida kõrvalekalded

nimetatud vibratsiooni tasemest. Vibratsiooni koormus võib kogu tööaja lõikes tunduvalt suureneeda. Vibratsiooni koormuse täpsel hindamisel tuleks arvestada ka aegu, mil tööriist on välja lülitatud või küll käib, ent sellega ei töötata. See võib vibratsiooni koormust kogu tööaja lõikes tunduvalt vähendada. Määrake kindlaks täiendavad

kaitsemeetmed kasutaja kaitsmiseks vibratsiooni mõju eest, nt elektrilise tööriista ja tarvikute hooldamine, organiseeritud tööprotsesside korraldamine, püüda alati hoida käed soojad.



ETTEVAATUST!

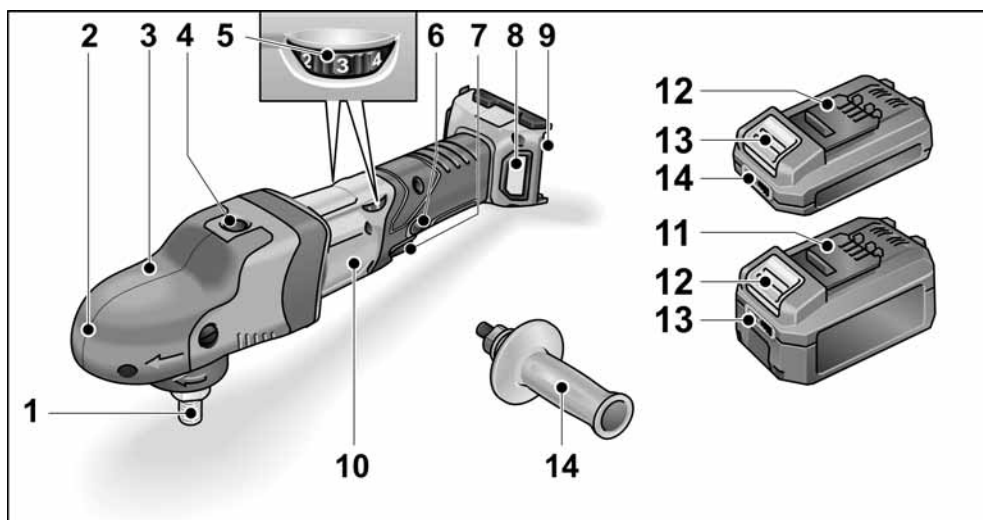
Kui helirõhk on üle 85 dB(A), tuleb kanda kuulmiskaitset.

Tehnilised andmed

		PE 150 18.0-EC
Seadmetüüp		Poleerimismasinat
Nimipinge	V	18
Aku		AP 18.0/2,5 AP 18.0/5,0
Tööriista kinnitus		M14
Tööriista max Ø	mm	160
Tühikäigupöörlemiskiirus	p/min	(150)* 900-1.450
Kaal „EPTA-procedure 01/2003” (ilma akuta) järgi	kg	1,9
Kaal: aku - AP 18.0/2,5 - AP 18.0/5,0	kg kg	0,42 0,72
Aku keskmine ajaressurss (olenevalt pöörlemiskiirusest, tööriista läbimõõdust, koormusest ...) - AP 18.0/2,5 - AP 18.0/5,0	min min	15 30
A-sageduskorrektsiooniga mõõdetud vastab EN 60745-2-3 nõuetele (vt „Müra- ja vibratsioon”):		
Helirõhu tase L_{pA}	dB(A)	69,8
Helivõimsus L_{WA}	dB(A)	80,8
Määramatus K	db	2,5
Vibratsiooni koguväärtus vastab EN 60745-2-3 nõuetele (vt „Müra- ja vibratsioon”):		
Emissiooniväärtus a_h	m/s ²	<3,4
Määramatus K	m/s ²	0,5

* gaasiandmisfunktsiooni algpöörlemiskiirus

Ülevaade



- | | | | |
|---|--|--|---|
| 1 | Spindli | 7 | Lüliti |
| 2 | Ülekande korpus tugialusega
Õhuavaga ja pöörlemis-suuna noolega. | Sisse- ja väljalülitamiseks ning eelvalitud pöörete saavutamiseks. | |
| 3 | Tugialuse kinnituskruvi | 8 | Filtrikate |
| 4 | Spindli lukustus
Spindli lukustamiseks tööriista vahetamise. | 9 | Aku pesa |
| 5 | Pöörete reguleerimisratas | 10 | Andmesilt |
| 6 | Arreteerimisnupp
Lukustab lüliti (7) püsirežiimil. | 11 | Liitiumioonaku (2,5 Ah või 5,0 Ah) |
| | | 12 | Aku lukustusest vabastamise nupp |
| | | 13 | Aku olekunäidik |
| | | 14 | Käepide |

Kasutusjuhend

! HOIATUS!

Enne kõiki elektritööriista tehtavaid töid eemaldage sellest aku.

Enne kasutuselevõttu

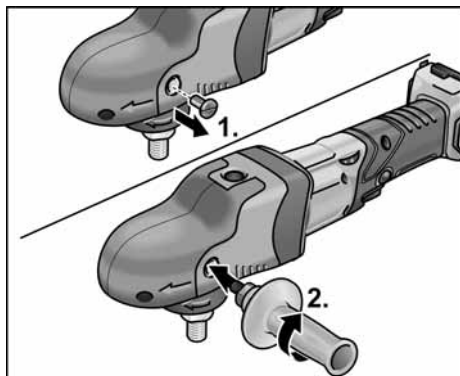
Võtta poleerimismasin pakendist välja ning kontrollida tarne kompleksust ning korrasolekut (kas ei ole transpordikahjustusi).

i JUHIS!

Akud ei ole tarnimisel päris täis laetud. Laadige enne kasutuselevõttu akud täis. Selle kohta vaadake laadija kasutusjuhendist.

Lisakäepideme paigaldamine

Poleerimismasina paremini käes hoidmiseks saab kinnitada lisakäepideme.



Selleks võtta kinnituskrugi tugaluse sellelt küljelt välja, kuhu soovitakse käepidet paigaldada.

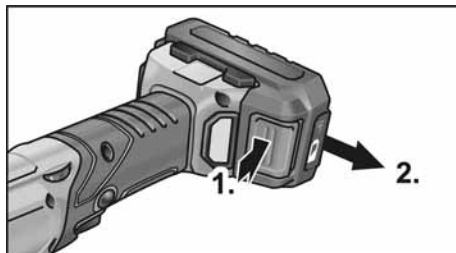
Käepideme mahavõtmisel paigaldada eelnevalt välja võetud krugi tagasi.

Aku sisestamine/vahetamine

- Lükake laetud aku kuni täieliku fikseerumiseni elektritööriista.



- Väljavõtmiseks vajutage vabastusnuppu (1.) ja võtke aku välja (2.).

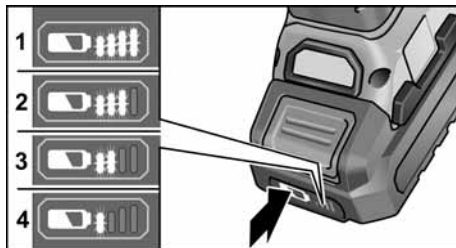


! ETTEVAATUST!

Kaitske akukontakte ajal, mil seda ei kasutata. Metallosadega kokkupuutumisel võib tekkida lühis. Ettevaatust, plahvatus- ja tuleoht!

Aku laadimisolek

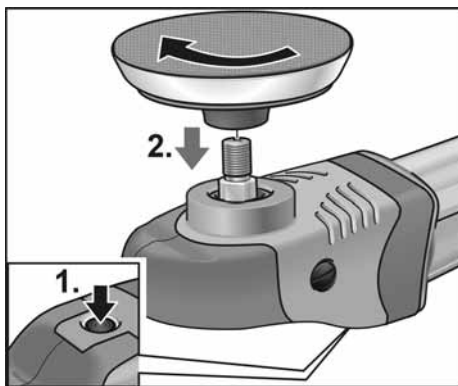
- Nupulevajutusega saab laadimisoleku näidiku LEDilt kontrollida aku laetuse taset.



Kui üks LEDidest vilgub, tuleb akut laadida. Kui pärast nupulevajutust ei sütti ükski LED, on aku defektne ja tuleb välja vahetada.

Tööriistakanduri kinnitamine

- Eemaldage aku.
- Vajutada spindli lukustusele ja hoida seda allavajutatult (1.).



- Kruvige tööriistakandur (takjakinnistaldrik) päripäeva spindlile ja pingutage käejõuga (2.).
- Kinnitage tööriist tööriistakandurile.
- Paigaldage aku.
- Lülitada poleerimismasin sisse (ilma fikseerimiseta) ning lasta poleerimismasinal u 30 sekundit käia. Kontrollida disbalansi ja vibratsioonide suhtes.
- Lülitada poleerimismasin välja.

Tööriistakanduri vahetamine

- Eemaldage aku.
- Vajutada spindli lukustusele ja hoida seda allavajutatud asendis.
- Kruvige tööriistakandur vastupäeva silindriilt maha.
- Kinnitage uus tööriistakandur (vaata ülal).
- Paigaldage aku.

Näpunäiteid tarvikute kinnitamiseks



ETTEVAATUST!

Kinnitage tööriistad tööriista-kandurile keskmestatult. Tasakaalutus võib masinat kahjustada. Tootulemus halveneb.

i JUHIS!

Kasutage sellel mudelil FLEX-originaaltarvikuid. FLEX-originaaltarvikute mittekasutamisel võib see põhjustada poleerimistulemuste halvenemist, suurendatud vibratsioone ja suuremat kulumist või isegi seadet vigastada.

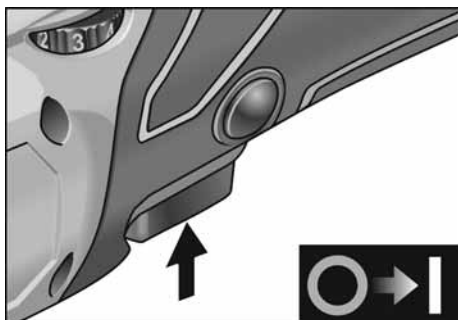
Suunised käsna kulumise kohta

i JUHIS!

Põhimõtteliselt on käsna kulumine vabaltliikuvatel ekstsentriskpoleerijatel mitu korda suurem kui pöörlevatel poleerijatel või sundajamiga ekstsentriskpoleerijatel. Ajamist tingitult ei toimu see kulumine käsna välispinnal vaid käsna sisemuses. Mida tugevamalt/kauem rakustruktuuri koormatakse ja sellega purustatakse, seda kiiremini tekib hõõrdesoojus ja sellest tulenevad kahjustused on ettearvatavad. Selist kulumist ei ole käsnal väliselt näha. Seadme kuumuskahjustuste vältimiseks aitab siin ainult õigeaegne väljavahetamine ja jäätmekäitluse suunamine.

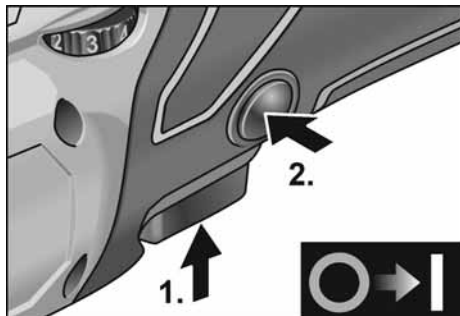
Sisse- ja väljalülitamine

Lukustusesta lühirežiim

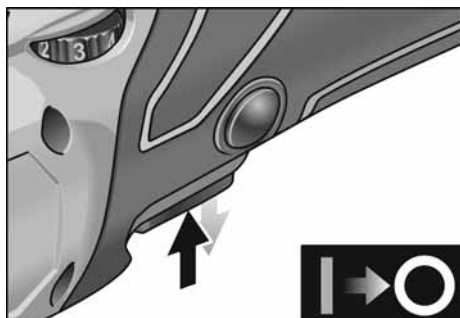


- Vajutada lülile ja hoida see allavajutatud asendis.
- Väljalülitamiseks lasta lüliti lahti.

Lukustusega püsirežiim

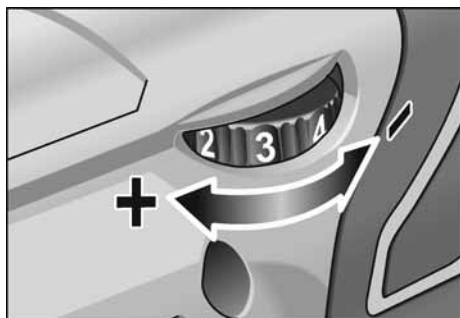


- Vajutada lülitile ja hoida see allavajutatud asendis (1.).
- Fikseerimiseks hoida arreteerimisnupu allavajutatud asendis ja lasta lüliti lahti (2.).



- Väljalülitamiseks vajutada korraks lülitile ja lasta siis lahti.

Pöõrete eelvalik



- Pöõrete seadmiseks valida reguleerimisrattaga soovitud arvväärtsus.
- Aeglaselt lülitile vajutades lasta seadmel saavutada eelvalitud pöõrded.



ETTEVAATUST!

Tööriista purunemisel tekib vigastusoht. Kasutada töö iseloomule sobivat tööriista.



MÄRKUS!

Ülekoormuse või ülekuumenemise korral pidevas töörežiimis lülitub seade välja. Edasitöötamiseks lülitage seade välja ja uuesti sisse.

Käitus



ETTEVAATUST!

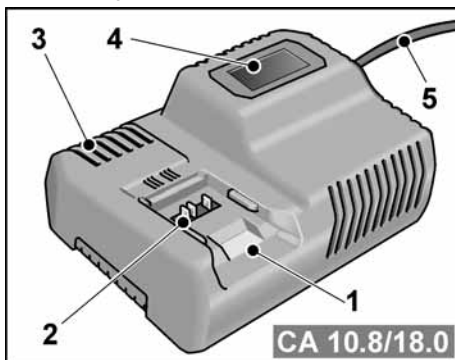
Pärast väljalülitamist pöõrleb lihvketas veel natukene aega.

Poleerimispastaga töötamisel kasutada iga pasta jaoks eraldi tarvikut.

Käsnu võib puhastada masinas.

Muud informatsiooni tootja toodete kohta leiate aadressil www.flex-tools.com.

Akulaadija



- 1 Aku pesa
- 2 Kontaktid
- 3 Ventilatsioonivad
- 4 Tööoleku näitamise ekraan
- 5 Võrgukaabel võrgupistikuga

Akulaadija CA 10.8/18.0 on ette nähtud FLEXi akude laadimiseks, mille tüüp on

- AP 10.8 (2,5 Ah),
- AP 18.0 (2,5 Ah),
- AP 10.8 (5,0 Ah),
- AP 18.0 (5,0 Ah).

Akude tööea pikendamise juhised

ETTEVAATUST!

- Ärge kunagi laadige akut temperatuuril alla 0 °C või üle 55 °C.
- Ärge laadige akut suure õhuniiskuse või kõrge temperatuuriga keskkonnas.
- Ärge katke akut ega akulaadijat laadimise ajal kinni.
- Tõmmake pärast laadimist akulaadija võrgupistik välja.

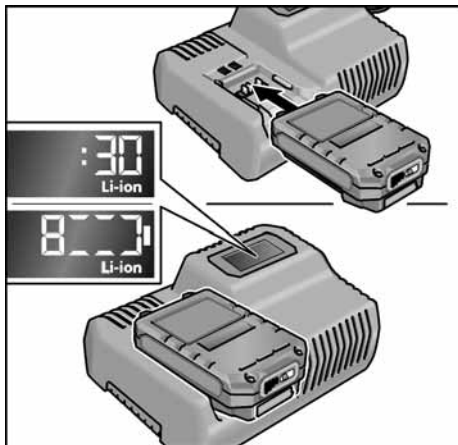
Laadimise ajal aku ja akulaadija soojenevad. See on normaalne! Liitiumioonakudel tuntud mälu efekti ei esine. Sellest hoolimata tuleks aku enne laadimist täielikult tühjaks laadida ja laadimine alati täielikult lõpule viia. Kui akusid pikemat aega ei kasutata, hoidke neid osaliselt laetuna ja jahedas.


Laadimine

ETTEVAATUST!

Tarnitud akulaadijasse tohib paigaldada ainult originaalakusid.

- Sisestage akulaadija võrgupistik pistikupessa. Ekraani taustvalgus põleb 2 sekundit roheliselt ja kustub siis uuesti. Kuvatakse OK.



- Sisestage aku täielikult (fikseerumiseni) akulaadijasse.
 - Ekraanil kuvatakse vaheldumisi laadimise lõpuni (aku täislaetuseeni) jäänud aega ja laetuse taseme graafilist näitu.
 - Kui aku on laetud vähem kui 80% ulatuses, põleb ekraani taustvalgus oranžilt.
 - Alates aku laetusest 80% põleb ekraani taustvalgus roheliselt ja kuvatakse OK.
- Aku on täis laetud, kui ilmub näit . Roheline taustvalgus kustub veidi aja pärast.
- Võtke aku akulaadijast välja.



- Tõmmake võrgupistik välja.

MÄRKUS!

Kui pärast aku sisestamist akulaadijasse ekraan vilgub, on aku või akulaadija vigane.



Ekraan vilgub aeglaselt.
Tausvalgus on oranž.

Aku on liiga kuum või liiga külm. Kui aku on saavutanud laadimistemperatuuri (0–55 °C), algab laadimine.



Ekraan vilgub kiiresti.
Tausvalgus on punane.

Võtke aku akulaadijast välja ja sisestage uuesti. Kui näit ei ole muutunud, on aku vigane. Vahetage aku välja või laske seda spetsiaaltöökojas kontrollida.

Kui näete seda veateadet ka teise akuga, on akulaadija vigane. Laske akulaadijat spetsiaaltöökojas kontrollida.

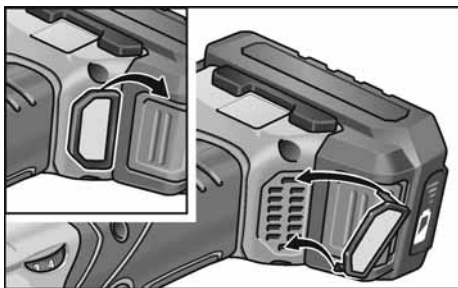
Hooldus ja korrashoid

HOIATUS!

Enne kõiki elektritööriista tehtavaid töid eemaldage sellest aku.

Puhastamine

- Puhastage korrapäraselt seadet ja õhutuspilude ees olevat võret. Sagedus sõltub töödeldavast materjalist ja kasutuse kestusest.
- Korpuse sisepindasid, milles asub mootor, puhastada regulaarselt kuiva suruõhuga.
- Puhastage tolmufiltrit regulaarselt.



Eemaldage tolmufilter ja puhastage see kuiva suruõhuga.

Reduktor

MÄRKUS!

Garantiiajal ei tohi tugialust täielikult maha võtta. Sellest mittekinnipidamisest kaotab tootja garantii oma kehtivuse.

Remonttööd

Remonttöid lasta teha ainult tootja poolt autoriseeritud klienditeeninduses.

Varuosad ja tarvikud

Muud tarvikud ja poleerimisvahendid on kirjas tootja kataloogis.

Joonised ja varuosade nimekirjad leiata meie kodulehelt:

www.flex-tools.com

Jäätmekäitlus

HOIATUS!

Muutke elektrilised tööriistad enne jäätmekäitluse andmist kasutuskõlbatuks:

- võrgutoitega elektrilistel tööriistadel eemaldage võrgukaabel,
- akutoitega elektrilistel tööriistadel eemaldage aku.



Ainult EL riikidele

Ärge visake elektrilisi tööriistu olmeprügi hulka!

Euroopa direktiivi 2012/19/EL elektri- ja elektroonikaseadmete jäätmete ja selle rahvusliku seaduse rakendamise järgi tuleb koguda kasutatud elektrilisi tööriistu eraldi ning anda need keskkonnasäästlikku jäätmete taaskasutamisele.



Tooraine taaskasutamine äraviskamise asemel.

Suunake seade, tarvikud ja pakend keskkonnaohutusse taaskasutusse.

Jäätmete liigiti kogumiseks on plastmaterjalist osad vastavalt tähistatud.

HOIATUS!

Akusid/patareisid ei tohi visata olmeprügi hulka, tulle ega vette. Kasutuskõlbatuid akusid ei tohi avada.

Ainult ELi riikidele:

direktiivi 2006/66/EÜ järgi kuuluvad defektsed või kasutatud akud/patareid ümbertöötlusele.



MÄRKUS!

Teavet jäätmekäitluse võimaluste kohta saate müüja käest!

CE-Vastavus

Kinnitame ainuvastutajana, et „Tehnilised andmed” all kirjeldatud toode on kooskõlas järgmiste direktiivide või normatiivsete dokumentidega:

EN 60745-2-3 kooskõlas direktiivide 2014/30/EL, 2006/42/EÜ, 2011/65/EL nõuetega.

Tehnilise dokumentatsiooni eest vastutav isik:
FLEX-Elektrowerkzeuge GmbH, R & D
Bahnhofstrasse 15, D-71711 Steinheim/Murr



Peter Lameli
Technical Head

Klaus Peter Weinper
Head of Quality
Department (QD)

15.12.2020

FLEX-Elektrowerkzeuge GmbH
Bahnhofstrasse 15, D-71711 Steinheim/Murr

Vastutuse välistamine

Tootja ja tema esindaja ei vastuta kahju ja töö katkemisest tingitud tulukaotuse eest, mille põhjustab toode või olukord, mis ei võimalda toodet kasutada.

Tootja ja tema esindaja ei vastuta kahju eest, mis on tekkinud asjatundmatu kasutamise või teiste tootjate toodete kasutamise tagajärjel.

Turinys

Naudojami simboliai	266
Simboliai ant įrankio	266
Jūsų saugumui	266
Triukšmas ir vibracija	268
Techniniai duomenys	269
Bendras įrankio vaizdas	270
Nurodymai dirbant	271
Techninis aptarnavimas ir priežiūra ...	275
Nurodymai utilizuoti	275
CE-Atitikimo deklaracija	276
Atsakomybės pašalinimas	276

Naudojami simboliai

[SPĖJIMASI!

Nurodo betarpiškai gresiantį pavojų.
Nesilaikant nurodymų, gresia žūtis arba sunkūs sužalojimai.

ATSARGIAI!

Nurodo potencialiai pavojingą situaciją.
Nesilaikant nurodymų, gresia susižeidimo arba materialinių nuostolių pavojus.

NURODYMASI!

Nurodo patarimus, kaip dirbti įrankiu ir svarbią informaciją.

Simboliai ant įrankio



Prieš eksploatavimą perskaitykite naudojimo instrukciją!



Užsidėkite apsauginius akinius!



Nuoroda dėl seno įrankio utilizavimo (žr. 275 psl.)!

Jūsų saugumui



[SPĖJIMASI!

Perskaitykite, prieš naudodamiesi poliruokliu ir po to vadovaukitės:

- šios instrukcijos,
- „Bendrųjų saugos taisyklių“, esančių pridedamoje knygelėje, naudojantis elektriniais įrankiais (spaudinio-Nr.: 315.915),
- naudojimo vietoje galiojančių taisyklių, siekiant išvengti nelaimingų atsitikimų.

Šis poliruoklis tenkina šiuolaikinę technikos lygį ir galiojančias saugos taisykles. Tačiau juo naudojantis, gali kilti pavojus juo dirbančiojo ar pašalinio asmens gyvybei ar sveikatai, taip pat gali būti sugadintas įrankis ar atsirasti kiti materialiniai nuostoliai. Poliruoklį naudokite

- pagal paskirtį,
- saugumo technikos požiūriu nepriekaištingos būklės.

Gedimus, turinčius įtakos darbo saugai, nedelsiant pašalinkite.

Naudojimas pagal paskirtį

Šis poliruoklis skirtas

- profesionaliam naudojimui pramonės ir smulkaus verslo įmonėse,
- įvairių rūšių poliravimo darbams naudojant poliravimo kempinę, ériuko kailio ir vilnonį gaubtus, fetrinę lėkštelę, lankstų sluoksniuotą medžiaginį diską
- kailio danga skirtas naudoti su poliravimo įrankiais, kurių leistinas sukimosi dažnis ne mažesnis kaip 1500 aps./min.

Poliravimui skirti saugos nurodymai



[SPĖJIMASI!

Perskaitykite visus kartu su elektriniu įrankiu gautus saugos nurodymus, instrukcijas, paveikslėlius ir specifikacijas. Jeigu nesilaikoma saugos nurodymų ir instrukcijų, galimi elektros šokas, gaisras ir (arba) sunkios traumos. Visus saugos nurodymus ir instrukcijas saugokite ateičiai.

- Šį elektrinį įrankį reikia naudoti kaip poliuroklį. Atkreipkite dėmesį į visas saugos nuorodas, nurodymus, pavėkslėlius ir duomenis, kuriuos Jūs gausite kartu su prietaisu. Jei nesilaikysite šių nurodymų, galite gauti elektros smūgis, kilti gaisras ir/arba būti sunkiai susižeisti.
- Šis elektrinis įrankis nepritaikytas šlifuoti, šlifuoti su šlifavimo popieriumi, netinka darbui su vieliniais šepetiais ir pjauti abrazyviniais pjovimo diskais. Naudojant ne pagal paskirtį, galima sugadinti įrankį ir susižeisti.
- Nenaudokite priedų, kurie nėra gamintojo skirti arba rekomenduoti šiam elektriniam įrankiui. Tai, kad Jūs galite pritvirtinti priedą prie elektrinio įrankio, neparantuoja saugaus naudojimo.
- Leistas skirtų šiam prietaisui darbinį priedų ir reikmenų sukimosi greitis turi būti ne mažesnis, negu didžiausias prietaiso sukimosi greitis. Priedas, kuris sukasi greičiau nei leidžiama, gali suirti ir dalimis išlakstyti į visas puses.
- Darbinį priedų ir reikmenų išorinis skersmuo ir storis turi atitikti elektrinio įrankio duomenis. Netinkamų matmenų darbiniai įrankiai gali būti nepakankamai apsaugoti arba kontroliuojami.
- Darbo įrankiai su srieginiu įdėklų turi tiksliai tikti šlifavimo suklio sriegiui. Naudojant darbo įrankius, kurie tvirtinami jungė, darbo įrankio kiaurymės skersmuo turi tiksliai tikti jungės įtvaro skersmeniui. Darbo įrankiai, kurių negalima tiksliai pritvirtinti prie elektrinio įrankio, sukasi netolygiai, labai vibruoja ir gali tapti nebevaldomi.
- Nenaudokite pažeistų darbinį įrankių. Kiekvieną kartą prieš naudodami darbinį įrankius, patikrinkite, ar jie nėra suskilę ir įtrūkę. Jei elektrinis įrankis arba darbinis įrankis nukrenta ant žemės, patikrinkite, ar jis nepažeistas, arba naudokite nepažeistą darbinį įrankį. Kai Jūs patikrinote ir įstatėte darbinį įrankį, besisukančio darbinio priedo plokštuma neturi eiti per Jūsų ir greta esančių asmenų buvimo vietą ir leiskite prietaisui vieną minutę sukis didžiausiu greičiu. Pažeisti darbiniai įrankiai dažniausiai lūžta per šį tikrinimo laiką.
- Naudokitės asmeninėmis saugos priemonėmis. Priklausomai nuo atliekamo darbo, naudokitės viso veido apsauga, akių apsauga ar apsauginiais akiniais. Jei numatyta, naudokite respiratorių, klausos apsaugą, apsaugines pirštines ar specialią prijuostę, kuri nesudarytų sąlygų kontaktui su mažomis medžiagos dalelėmis. Akys privalo būti apsaugotos nuo į šalis lekiančių pašalinių kūnų, kurie susidaro atliekant įvairius darbus. Respiratorius ar dujokaukė privalo sulaukyti smulkias daleles, kylančias šlifuojant. Jei ilgą laiką dirbote dideliame triukšme, galite pajusti klausos susilpnėjimą.
- Sekite, kad pašaliniai asmenys išlaikytų saugų atstumą. Kiekvienas, įžengiantis į darbinę zoną, privalo naudotis asmeninėmis saugos priemonėmis. Detalės arba lūžusių darbinį įrankių nuolaužos gali lėkti į šalis ir taip pat sužeisti net už darbinės zonos ribų.
- Tinklo kabelį saugokite nuo besisukančių darbinį įrankių. Jei Jūs nesuvaldysite prietaiso, tinklo kabelis gali būti perpjautas arba pagriebtas ir Jūsų plaštaka arba ranka gali pakliūti į besisukančių darbinį įrankį.
- Niekuomet nepadėkite elektrinio įrankio, jei darbinis įrankis dar nesustojo. Besisukantis darbinis įrankis gali paliesti paviršų ir todėl Jūs galite nesuvaldyti elektrinio įrankio.
- Niekuomet neneškite veikiančio elektrinio įrankio. Atsitiktinio kontakto metu Jūsų drabužius gali pagriebti besisukantis darbinis įrankis ir jis įsigręš į Jūsų kūną.
- Reguliariai valykite elektrinio įrankio ventiliacinius plyšius. Varklio ventiliatorius traukia dulkes į korpusą, ir susikaupęs didelis metalinių dulkių kiekis gali sukelti elektros smūgį.
- Nenaudokite elektrinio įrankio arti degių medžiagų. Kibirkštys gali uždegti šias medžiagas.
- Nenaudokite darbinį įrankių, skirtų darbui su aušinimo skysčiu. Naudodami vandenį arba kitus skystus aušinimo skysčius, galite gauti elektros smūgį.

Atatranka ir atitinkami saugos nurodymai

Atatranka yra staigi reakcija į besisukančio darbinio įrankio, pvz., šlifavimo disko, šlifavimo lėkštelės, vielinio šepetio ir t.t., įstringimą arba užkliuvimą. Įstringimas arba užkliuvimas sąlygoja staigų darbinio įrankio stabdymą. Dėl to elektrinis įrankis įgauna nekontroliuojamą pagreitį kryptimi, priešinga darbinio įrankio sukimosi kryptčiai. Jei, pvz., šlifavimo diskas įstringa arba užkliūna detalėje, šlifavimo disko briauna, kuri yra detalėje, gali įstrigti ir dėl to šlifavimo diskas gali lūžti arba sukelti atatranką.

Tada šlifavimo diskas atėja prie dirbančiojo arba tolsta nuo jo, priklausomai nuo disko sukimosi krypties įstringimo vietoje.

Šlifavimo diskai čia taip pat gali lūžti.

Atatranka yra neteisingo ar ne kvalifikuoto darbo elektriniu įrankiu pasekmė.

Naudojant žemiau aprašytas atsargumo priemones, atatrankos galima išvengti.

- **Elektrinį įrankį laikykite tvirtai, kūną ir rankas laikykite tokioje padėtyje, kad atlaikytumėte atatranką. Jei tik yra, visuomet naudokite papildomą rankeną, kad patikimai atlaikytumėte atatranką ar įsisukančio disko reakcijos momentą.**

Naudodamasis tinkamomis atsargumo priemonėmis, dirbantysis gali suvaldyti atatrankos ir atoveikio jėgas.

- **Niekada nelaikykite rankų arti besisukančio darbinio įrankio.** Atatrankos atveju darbinis įrankis kliudyti Jūsų ranką.
- **Venkite pakrypti kūnu kryptimi, kuria juda elektrinis įrankis veikiant atatrankos jėgai.** Atatranka stumia elektrinį įrankį priešinga poliravimo mašinėlės judėjimo blokavimo vietoje kryptimi.
- **Ypatingai atsargiai dirbkite prie kampų, aštrių kraštų ir t.t. Saugokite, kad įrankis neatsitrenktų į detalę ir neįstrigtų.** Besisukantis darbinis įrankis ties kampais, aštriais kraštais arba kai atšoka, yra linkęs užstrigti. Dėl to galite nesuvaldyti įrankio arba įvykti atatranka.

Poliravimui skirti ypatingieji saugos nurodymai

- **Nepaleiskite jokių palaidų poliravimo gaubto dalių, ypač tvirtinimo virvių. Pašalinkite arba sutrumpinkite tvirtinimo virves.** Palaidos, susisukančios tvirtinimo virvės gali apsisukti apie pirštus arba įspainioti į detalę.

Kiti saugos nurodymai

- Veleno fiksatorių paspauskite tik tada, kai įrankis nesisuka.

Triukšmas ir vibracija

Triukšmo ir vibracijos dydžiai išmatuoti pagal EN 60745-2-3. A-redukuoto įrankio triukšmo lygio tipinė vertė:

- Triukšmo slėgio lygis L_{pA} : 69,8 dB(A);
- Triukšmo galios lygis L_{WA} : 80,8 dB(A);
- Paklaida K: 2,5 dB.

Vibracijos lygis (poliruojant lakuotus paviršius):

- Bendru atveju skleidžiamas dydis a_{H} : <3,4 m/s²
- Paklaida K: 0,5 m/s²



ATSARGIAI!

Pateikiami dydžiai galioja naujam įrankiui Kasdien naudojant, triukšmo ir vibracijos lygis keičiasi.



NURODYMAS!

Šiuose techniniuose reikalavimuose pateiktas vibracijos lygis buvo išmatuotas pagal EN 60745-2-3 standarte patvirtintus matavimo metodus ir gali būti taikomas elektrinių įrankių palyginimo metu. Šis lygis taip pat gali būti taikomas apytikslei vibracijos apkrovai įvertinti.

Pateiktas vibracijos lygis nurodo pagrindine elektrinio įrankio taikymo srityje. Tačiau jei elektrinis įrankis bus naudojamas kitoje srityje, su kitais įstatomaisiais įrankiais arba netinkamai atlikus techninės priežiūros darbus, vibracijos lygis gali pakisti.

Todėl darbo metu vibracijos apkrova gali smarkiai padidėti.

Norint tiksliai įvertinti vibracijos apkrovą, reikėtų atsižvelgti ir į laiką, kada įrenginys yra išjungtas arba veikia, tačiau tuo metu nenaudojamas.

Šiuo atveju darbo metu vibracijos apkrova gali smarkiai sumažėti.

Kad operatorius būtų apsaugotas nuo vibracijos poveikio, būtina imtis papildomų saugos užtikrinimo priemonių, tokių kaip elektrinių ir įstatomųjų įrankių techninė priežiūra, šiltai laikomos rankos, darbo proceso organizavimas.



ATSARGIAI!

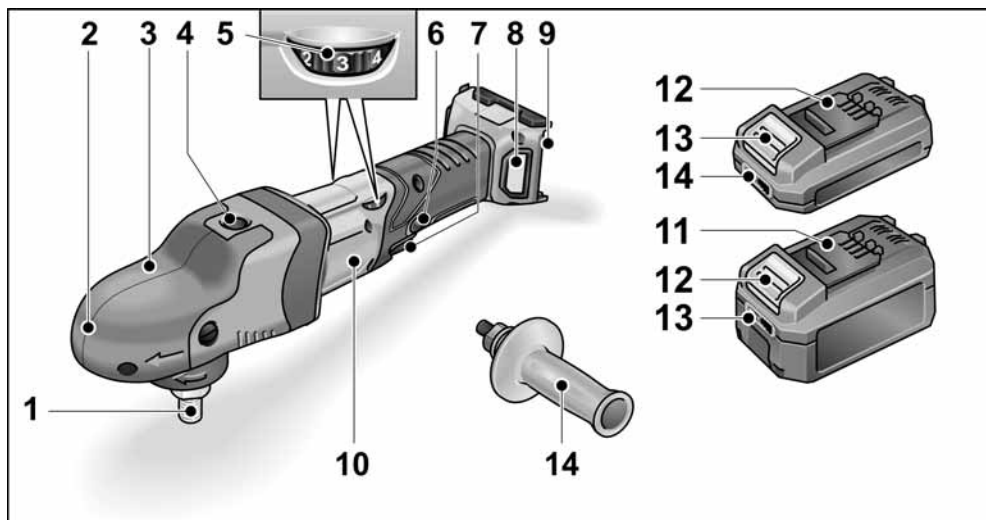
Jei triukšmo slėgis didesnis, negu 85 dB(A), būtina naudotis klausos apsauga.

Techniniai duomenys

		PE 150 18.0-EC
Įrankio tipas		Poliruoklis
Vardinė įtampa	V	18
Akumuliatorius		AP 18.0/2,5 AP 18.0/5,0
Priedo jungtis		M14
Įrankio didžiausias Ø	mm	160
Tuščios veikos sukimosi greitis	aps./min	(150)* 900-1.450
Svoris pagal „EPTA-procedure 01/2003“ (be akumuliatoriaus)	kg	1,9
Akumuliatoriaus svoris		
- AP 18.0/2,5	kg	0,42
- AP 18.0/5,0	kg	0,72
Vidutinis akumuliatoriaus baterijos veikimo laikas (lemia sūkių skaičius, įrankio skersmuo, apkrova ...)		
- AP 18.0/2,5	min	15
- AP 18.0/5,0	min	30
A koreguotas triukšmo lygis pagal EN 60745-2-3 (žr. „Triukšmas ir vibracija“):		
Triukšmo slėgio lygis L_{pA}	dB(A)	69,8
Triukšmo galios lygis L_{WA}	dB(A)	80,8
Paklaida K	db	2,5
Bendroji virpesių lygio vertė pagal EN 60745-2-3 (žr. „Triukšmas ir vibracija“):		
Emisijos vertė a_h	m/s ²	<3,4
Paklaida K	m/s ²	0,5

* Paleidimo funkcijos sūkių skaičius paleisties metu

Bendras įrankio vaizdas



- | | |
|--|---|
| <p>1 Velenas</p> <p>2 Pavaros galvutė su laikomuoju gaubtu
su ventiliaciniais plyšiais ir sukimosi krypties rodykle.</p> <p>3 Laikomojo gaubto tvirtinimo varžtas</p> <p>4 Veleno fiksatorius
skirta nustatyti suklius, kai keičiami įrankiai.</p> <p>5 Sukimosi greičio reguliavimo ratukas</p> <p>6 Fiksatoriaus mygtukas
fiksuoja jungiklį (7) ilgalaikio darbo režime.</p> | <p>7 Jungiklis
įjungimui ir išjungimui, taip pat įsisukimui iki parinkto sukimosi greičio.</p> <p>8 Filtro dangtelis</p> <p>9 Akumuliatoriaus įstatymo skyrius</p> <p>10 Įrankio skydelis</p> <p>11 Ličio jonų akumuliatorius
(2,5 Ah arba 5,0 Ah)</p> <p>12 Akumuliatoriaus atfiksavimo mygtukas</p> <p>13 Akumuliatoriaus įkrovimo būklės rodmuo</p> <p>14 Doninė rankena</p> |
|--|---|

Nurodymai dirbant



[SPĖJIMASI]

Prieš pradėdami bet kokius darbus su elektriniu įrankiu, išimkite akumuliatorių iš prietaiso.

Prieš pirmą naudojimą

Poliruoklį išpakuokite, patikrinkite komplektą ir ar įrankis nepažeistas transportuojant.

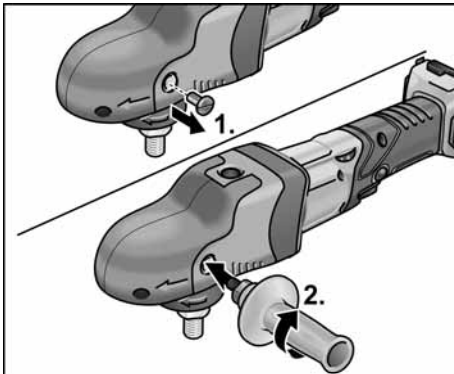


NURODYMAS

Pristatytas akumuliatorius nėra visiškai įkrautas. Prieš pradėdami naudoti pirmą kartą, visiškai įkraukite akumuliatorių. Apie tai skaitykite krovimo prietaiso naudojimo instrukcijoje.

Papildomos rankenos montavimas

Kad būtų lengviau valdyti poliruoklį, galima sumontuoti papildomą rankeną.



Tuo tikslu išsukite laikomojo gaubto tvirtinimo varptą toje pusėje, kurioje bus montuojama rankena.

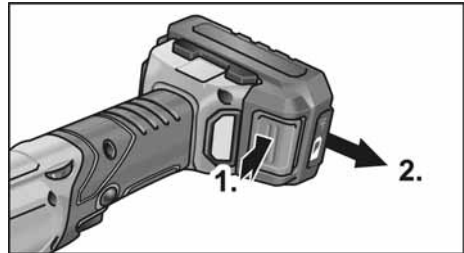
Išmontuodami rankeną, vėl išsukite anksčiau pašalintą varptą.

Akumuliatoriaus įstatymas / keitimas

- Įkrautą akumuliatorių stumkite į elektrinį įrankį, kol akumuliatorius tinkamai užsifiksuos.



- Norėdami išimti, paspauskite atfiksavimo mygtukus (1.) ir ištraukite akumuliatorių (2.).

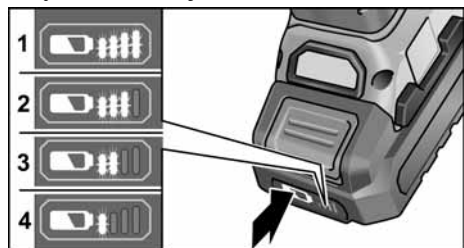


ATSARGIAI!

Kai nenaudojate, apsaugokite akumuliatoriaus kontaktus. Dėl palaidų metalinių dalių kontaktai gali trumpai susijungti, kyla sprogo ir gaisro pavojus!

Akumuliatoriaus įkrovimo būklė

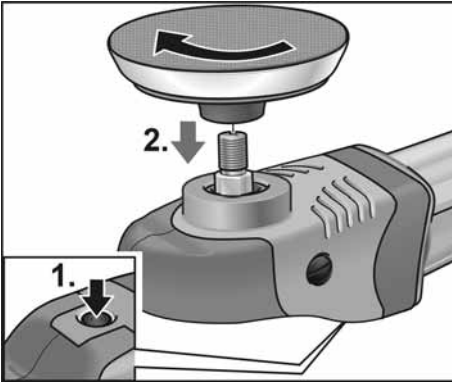
- Paspaudus mygtuką, galima pagal akumuliatoriaus įkrovimo būklės indikatorius šviesos diodus patikrinti įkrovimo būklę.



Jei vienas iš šviesos diodų sumirksi, reikia akumuliatorių įkrauti. Jei paspaudus mygtuką nešviečia nė vienas šviesos diodas, vadinasi, akumuliatorius sugedęs ir jį reikia pakeisti.

Įrankiolaikiklio tvirtinimas

- Išimkite akumuliatorių.
- Nuspauskite suklio fiksatorių ir laikykite jį nuspaustą (1.).



- Įrankiolaikiklį (lipnus padas) laikrodžio rodyklės kryptimi užsukite ant suklio ir priveržkite ranka (2.).
- Įrankį pritvirtinkite prie laikiklio.
- Įstatykite akumuliatorių.
- Įjunkite poliruoklį (neužfiksuodami jungiklio) ir leiskite jam pasisukti apie 30 sekundžių. Patikrinkite, ar nėra disbalanso arba vibracijų.
- Poliruoklį išjunkite.

Įrankiolaikiklio keitimas

- Išimkite akumuliatorių.
- Paspauskite veleno fiksatorių ir laikykite jį šioje padėtyje.
- Įrankiolaikiklį sukite prieš laikrodžio rodyklę ir atsukite nuo suklio.
- Pritvirtinkite naują įrankiolaikiklį (žr. viršuje).
- Įstatykite akumuliatorių.

Nurodymai įrankio ar priedo tvirtinimui



ATSARGIAI!

Pritvirtinkite įrankį ant įrankiolaikiklio, viduryje. Dėl disbalanso galimas įrankio sugadinimas. Galimas darbo rezultatų pablogėjimas.

i **NURODYMAS!**

Šiam modeliui naudokite „FLEX“ originalius priedus. Jeigu naudosite ne „FLEX“ originalius priedus, poliravimo rezultatas bus prastesnis, padidės vibracijos, nusidėvėjimas, įrenginys gali sugesti.

Nurodymai dėl akytosios medžiagos nusidėvėjimo

i **NURODYMAS!**

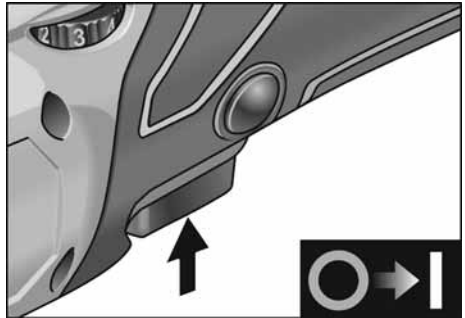
Paprastai ekscentrinio poliravimo metu akytoji medžiaga dyla greičiau nei šlifuojant rotaciniu būdu arba su priverstinai varomu ekscentrinu poliruokliu.

Dėl pavaros dyla ne išorinė akytosios medžiagos dalis, bet jos vidus. Juo akytoji struktūra veikiama didesnės apkrovos / ar veikiama apkrovos ilgiau, tuo greičiau ji įkaista dėl trinties ir galima numatyti tolesnes pasekmes.

Toks akytosios medžiagos dilimas išoriškai nepastebimas. Kad būtų išvengta karščio daromos žalos, būti laiku pakeisti ir utilizuoti.

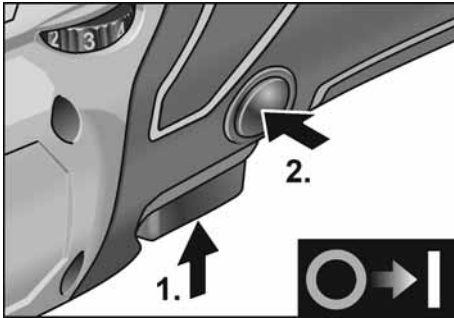
Įjungimas ir išjungimas

Įjungimas trumpalaikio darbo režimu be fiksavimo

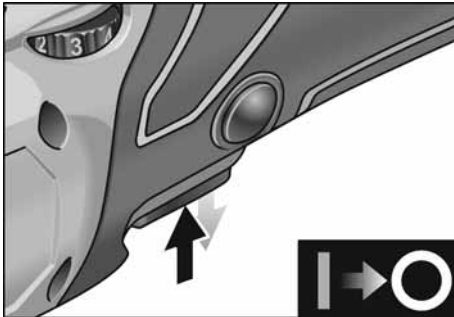


- Jungiklį paspauskite ir laikykite paspaustą.
- Norėdami išjungti, jungiklį atleiskite.

Įjungimas ilgalaikio darbo režimui su fiksavimu

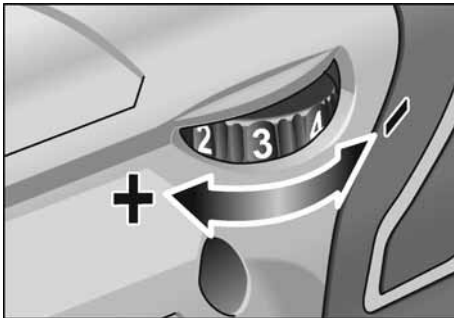


- Jungiklį paspauskite ir laikykite paspaustą (1.).
- Fiksavimui laikykite nuspaudę fiksatorių ir jungiklį atleiskite (2.).



- Norėdami išjungti įrankį, trumpai paspauskite jungiklį ir atleiskite.

Sukimosi greičio reguliavimas



- Norėdami parinkti sukimosi greitį, reguliavimo ratuką pasukite į reikiamą padėtį.

- Atsargiai spaudžiant jungiklį, įrankis įsisuka iki pasirinkto sukimosi greičio.

⚠ **ATSARGIAI!**

Susižeidimo pavojus, sutrūkus diskui. Naudokite reikmenis ir priedus, skirtus atliekamam darbui.

i **NURODYMAS!**

Įvykus perkrovai arba perkaitimui, veikiant nepertraukiamu režimu, įrenginys išsijungia. Norėdami darbą tęsti, įrenginį išjunkite ir vėl įjunkite.

Patarimai dirbant

⚠ **ATSARGIAI!**

Po išjungimo diskas dar kurį laiką sukasi.

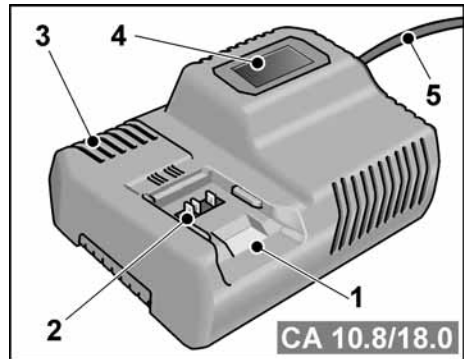
Naudojant poliravimo pastą, kiekvienai pastos rūšiai naudokite atskirą poliravimo diską.

Kempines galima išvalyti mechanizuotai.

Daugiau informacijos apie gamintojo produkciją rasite internete adresu:

www.flex-tools.com.

Krovimo prietaisas



- 1 Akumuliatoriaus įstatymo skyrius
- 2 Kontaktai
- 3 Ventiliacijos plyšiai
- 4 Eksploatavimo būklės indikatorius ekranas
- 5 El. tinklo laidas su el. tinklo kištuku

Krovimo prietaisas CA 10.8/18.0 yra skirtas įkrauti toliau nurodyto tipo FLEX akumulatorius

- AP 10.8 (2,5 Ah),
- AP 18.0 (2,5 Ah),
- AP 10.8 (5,0 Ah),
- AP 18.0 (5,0 Ah).

Nurodymai, kurių laikantis akumulatorius bus naudojamas ilgiau

⚠ ATSAUGIAI!

- Niekada nekraukite akumulatoriaus žemesnėje nei 0 °C arba aukštesnėje nei 55 °C temperatūroje.
- Akumulatoriaus nekraukite labai drėgnoje aplinkoje arba aukštoje temperatūroje.
- Neuždenkite kraunamo akumulatoriaus ir krovimo prietaiso.
- Baigę krauti ištraukite krovimo prietaiso el. tinklo kištuką.

Kraunant akumulatorius ir krovimo prietaisas įkaista. Tai yra normalu!

Ličio jonų akumulatoriai neturi žinomo „atminties efekto“. Vis dėlto reikėtų prieš kraunant visiškai iškrauti akumulatorių ir jį įkrauti iki galo.

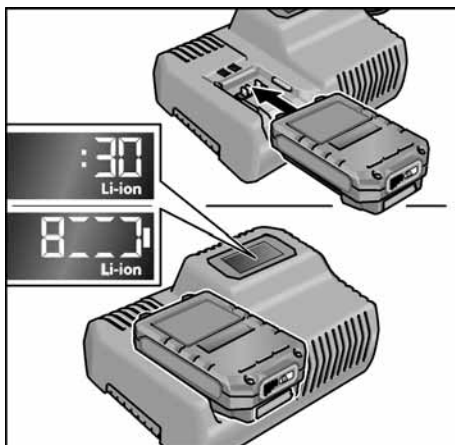
Jei akumulatoriaus ilgai nenaudosite, jį šiek tiek įkraukite ir laikykite vėsioje vietoje.


Krovimas

⚠ ATSAUGIAI!

Į tiekiamą krovimo prietaisą įstatykite tik originalų akumulatorių.

- Prijunkite krovimo prietaiso el. tinklo kištuką. Ekranas fono apšvietimas įsijungia 2 sekundėms ir paskui vėl užgesa. Pasirodo „OK“ (Gerai).



- Akumulatorių į prietaisą stumkite, kol jis užsifiksuos.
 - Ekranas pakaitomis rodoma likusi krovimo trukmė (kol akumulatorius visiškai įkraunamas) ir grafinis įkrovimo būklės rodmuo.
 - Jei akumulatorius įkrautas mažiau nei 80 %, ekranas fonas yra apšviestas oranžine spalva.
 - Kai akumulatorius yra įkrautas daugiau nei 80 %, ekranas šviečia žaliai ir pasirodo „OK“ (Gerai).
- Akumulatorius yra visiškai įkrautas, kai pasirodo rodmuo 

Žalias ekranas apšvietimas išsijungia netrukus.

- Išimkite akumulatorių iš krovimo prietaiso.



- Ištraukite kištuką iš tinklo lizdo.

i NURODYMAS

Jeį įstačius akumulatorių į krovimo prietaisą ekranas mirksi, vadinasi, sugedo akumulatorius arba krovimo prietaisas.



*Ekranas mirksi lėtai.
Fonas apšviestas oranžine spalva.*

*Akumuliatorius per karštas arba per šaltas.
Kai akumuliatorius įkaista iki krovimo
temperatūros (nuo 0 °C iki 55 °C), jis
pradedamas krauti.*



*Ekranas mirksi greitai.
Fonas apšviestas raudona
spalva.*

*Išimkite akumuliatorių iš krovimo prietaiso ir
vėl įstatykite. Jei pasirodo tas pats rodmuo,
vadinasi, akumuliatorius sugedo. Pakeiskite
akumuliatorių arba nuneškite patikrinti
į kvalifikuotas dirbtuves.*

*Jei įstačius kitą akumuliatorių vėl pasirodo
šis klaidos pranešimas, vadinasi, sugedo
krovimo prietaisas. Krovimo prietaisą
nuneškite patikrinti į kvalifikuotas dirbtuves.*

Techninis aptarnavimas ir priežiūra

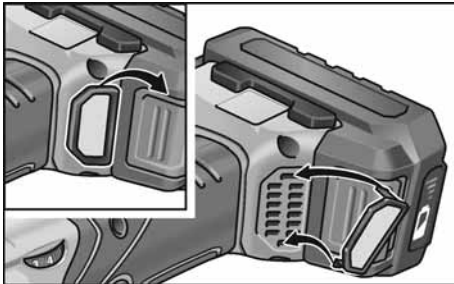


ĮSPĖJIMAS!

*Prieš pradėdami bet kokius darbus su
elektriniu įrankiu, išimkite akumuliatorių
iš prietaiso.*

Valymas

- Reguliariai valykite įrenginį ir grotelles prieš ventiliacijos angas. Kaip dažnai tai reikia daryti, priklauso nuo apdirbamos medžiagos ir naudojimo trukmės.
- Vidinę korpuso ertmę reguliariai prapūskite sausu suspaustu oru.
- Reguliariai valykite dulkių filtrą.



Išimkite dulkių filtrą ir išpūskite sausu suslėgtuoju oru.

Pavara



NURODYMAS!

Garantiniu laikotarpiu visiškai nepašalinkite laikomojo gaubto. Jei nesilaikysite šio reikalavimo, gamintojo garantiniai įsipareigojimai negalios.

Remontas

Remontuoti atiduokite tik į gamintojo įgaliotas dirbtuves.

Atsarginės dalys, priedai ir reikmenys

Kitus priedus ir reikmenis rasite gamintojo kataloguose.

Surinkimo brėžinius ir atsarginių dalių sąrašus rasite mūsų pagrindiniame puslapyje: www.flex-tools.com

Nurodymai utilizuoti



ĮSPĖJIMAS!

Prieš utilizuodami netinkamus naudoti elektrinius įrankius, juos sugadinkite:

- nupjaukite prie el. tinklo jungiamų elektrinių įrankių kabelį,
- iš elektrinių įrankių su akumuliatoriumi išimkite akumuliatorių.



Tik ES šalyse

Neišmeskite elektrinių įrankių į buitinių atliekų konteinerius!

Pagal Europos Sąjungos direktyvą Nr. 2012/19/ES dėl senų elektros ir elektroninių įrankių ir pagal šalies vidaus įstatymus pasenę elektriniai įrankiai turi būti renkami atskirai ir utilizuojami arba perdurbami taip, kad nekenktų aplinkai.



Antrinis žaliavų naudojimas vietoje atliekų tvarkymo.

Prietaisą, priedus ir pakuotę reikėtų atiduoti aplinką tausojančiam antriniam panaudojimui. Kad būtų galima tinkamai išrūšiuoti perdurbimui, plastikinės dalys yra paženklintos.



ĮSPĖJIMAS!

Nemeskite akumuliatorių į buitines atliekas, ugnį arba vandenį. Atitarnavusių akumuliatorių neatidarykite.

Tik ES šalyse:

Pagal 2006/66/EB direktyvą sugadintus arba sunaudotus akumulatorius reikia pakartotinai panaudoti..

i **NURODYMAS!**

*Informaciją apie utilizavimo galimybes
gausite iš pardavėjo!*

CE-Atitikimo deklaracija

Atsakingai pareiškiame, kad skirsnyje „Techniniai duomenys“ aprašytas gaminys atitinka tokius standartus arba normatyvinius dokumentus:

EN 60745-2-3 pagal direktyvų
2014/30/ES, 2006/42/EK, 2011/65/ES
apibrėžtis.

Už techninę dokumentaciją atsakingas:
FLEX-Elektrowerkzeuge GmbH, R & D
Bahnhofstrasse 15, D-71711 Steinheim/Murr

i.v. Peter Lameli *Klaus Peter Weinper*

Peter Lameli
Technical Head

Klaus Peter Weinper
Head of Quality
Department (QD)

15.12.2020

FLEX-Elektrowerkzeuge GmbH
Bahnhofstrasse 15, D-71711 Steinheim/Murr

Atsakomybės pašalinimas

Gamintojas ir jo atstovai neatsako už nuostolius ir negautą pelną dėl darbinės veiklos nutraukimo, kurį sukėlė įrankis arba netinkamas įrankio naudojimas.

Gamintojas ir jo atstovai neatsako už nuostolius, jeigu buvo naudojamasi ne pagal paskirtį arba kartu su kitų gamintojų produktais.

Saturs

Izmantotie simboli	277
Simboli uz instrumenta	277
Jūsu drošībai	277
Trokšņi un vibrācija	279
Tehniskā informācija	280
Īss apskats	281
Lietošanas noteikumi	282
Tehniskā apkope un kopšana	286
Norādījumi par likvidēšanu	286
CE-Atbilstība	287
Atbildības izslēgšana	287

Izmantotie simboli

BRĪDINĀJUMS!

Apzīmē tiešu draudošu bīstamību.
Šī norādījuma neievērošanas gadījumā draud nāve vai ļoti smagas traumas.

UZMANĪBU!

Apzīmē iespējamu bīstamu situāciju.
Šī norādījuma neievērošanas gadījumā draud traumas vai materiāli zaudējumi.

NORĀDĪJUMS!

Apzīmē izmantošanas ieteikumus un svarīgu informāciju.

Simboli uz instrumenta



Pirms ekspluatācijas izlasiet lietošanas pamācību!



Nēsājiet acu aizsargu!



Norādījums par vecās iekārtas likvidēšanu (sk. 286. lpp.)!

Jūsu drošībai



BRĪDINĀJUMS!

Pirms pulētāja izmantošanas izlasiet un tad rīkojieties:

- šo lietošanas pamācību,
- pievienotās brošūras „Vispārējiem drošības tehnikas norādījumiem“ darbā ar elektroinstrumentiem (Aprakstu-Nr.: 315.915),
- darba iecirkņi paredzētajiem nelaiemes gadījumu aizsardzības noteikumiem un instrukcijām.

Šis pulētājs ir konstruēts, balstoties uz jaunāko tehnikas līmeni un atzītiem drošības tehnikas noteikumiem. Neskatoties uz to, tās izmantotajam vai trešajām personām ekspluatēšanas laikā var rasties dzīvībai bīstamas situācijas, kā arī mašīnas bojājumi vai citi materiāli zaudējumi. Pulētāju jālieto tikai

- paredzētajiem darbiem,
- drošības tehnikas noteikumiem atbilstošā stāvoklī.

Drošību ietekmējoši traucējumi nekavējoties jānovērš.

Noteikumiem atbilstoša izmantošana

Šis pulētājs ir paredzēts

- profesionālai izmantošanai rūpniecībā un amatniecībā,
- visu veidu pulēšanas darbiem ar pulēšanas sūklēm, aitādām un kažokādām, filca šķīvjiem, vadmalripām
- izmantojot ar pulēšanas instrumentiem, kuru pieļautais apgriezīenu skaits sastāda vismaz 1500 apgr./min.

Pulēšanas drošības tehnikas noteikumi



BRĪDINĀJUMS!

Izlasiet visus elektroinstrumenta piegādes komplektā ietvertos drošības tehnikas noteikumus, norādījumus, attēlus un specifikācijas. Drošības tehnikas noteikumu un norādījumu neievērošanas gadījumā var tikt izraisītas elektrotraumas, ugunsgrēks un/vai smagi ievainojumi. **Saglabājiet visus drošības tehnikas noteikumus un norādījumus nākotnei.**

- Šis elektroinstruments paredzēts izmantošanai kā pulēšanas mašīna. Ievērojiet visus drošības tehnikas noteikumus, norādījumus, attēlojumus un datus, kurus Jūs saņēmat kopā ar šo ierīci. Ja netiks ievēroti sekojošie norādījumi, tad var tikt izraisīta elektrotrauma, uguns un/vai smagi ievainojumi.
- Šis elektroinstruments nav piemērots slīpēšanai, slīpēšanai ar smilšpapīru, darbam ar stieņu sukām un griešanai ar slīpripu. Izmantojot elektroinstrumentu darbiem, kuriem tas nav paredzēts, var tikt izraisīta bīstamība un traumas.
- Neizmantojiet aprīkojumu, kuru ražotājs nav speciāli paredzējis vai ieteicis šim elektroinstrumentam. Tas apstāklis, ka Jūs varat aprīkojumu piestiprināt pie sava elektroinstrumenta, vēl negarantē tā drošu izmantošanu.
- Pieļaujamam iesaistāmā instrumenta apgriezīu skaitam jābūt vismaz tik augstam, kā uz elektroinstrumenta norādītajam maksimālajam apgriezīu skaitam. Aprīkojums, kas griežas ātrāk par pieļaujamo ātrumu, var salūzt un tikt atmests atpakaļ.
- Iesaistāmā instrumenta ārējam diametram un biezumam jābilst elektroinstrumenta dotajiem izmēriem. Nepareizi izmērītos izmantojamus instrumentus nevar pietiekami ekranēt vai kontrolēt.
- Darbinstrumentiem, kas stiprināmi ar vītnes palīdzību, stiprinošajai vītnei precīzi jāatbilst slīpmašīnas darbvārpstas vītnei. Darbinstrumentiem, kas stiprināmi ar balstapvlāksnes palīdzību, atvēruma diametram jāatbilst balstapvlāksnes stiprinošā pacēluma diametram. Darbinstrumenti, kas nav precīzi nostiprināti uz elektroinstrumenta darbvārpstas, nevienmērīgi griežas, ļoti spēcīgi vibrē un var izraisīt kontroles zaudēšanu pār elektroinstrumentu.
- Neizmantojiet bojātus izmantojamus instrumentus. Pirms katras ekspluatācijas kontrolējiet izmantojamo instrumentu šķēlumus un plaisas. Ja elektroinstruments vai izmantojamais instruments nokrīt, pārbaudiet tā bojājumus vai izmantojiet nebojātu izmantojamu instrumentu. Ja ir notikusi izmantojamā instrumenta kontrole un izmantošana, tad Jums un tuvumā esošajām personām jāatrodas ārpus rotējošā izmantojamā instrumenta plaknes un jālauj ierīcei vienu minūti rotēt ar visaugstāko apgriezīu skaitu. Bojāti izmantojamie instrumenti šajā pārbaudes laikā parasti salūzt.
- Nēsājiet individuālu aizsargaprīkojumu. Atkarībā no pielietojuma, izmantojiet visas sejas aizsargu, acu aizsargu vai aizsargbrilles. Ja nepieciešams, nēsājiet putekļu masku, dzirdes aizsargu, aizsargcimdus vai speciālu priekšautu, kurš aizsargās Jūs no materiāla sīkajām daļiņām. Acis jāaizsargā no lidojošiem svešķermeņiem, kuri rodas dažādu pielietojumu laikā. Putekļu vai filtrējošai aizsargmaskai jāfiltrē putekļi, kuri rodas darba laikā. Ja Jūs ilga laika posmā esat pakļauts liela troksnim, tad Jūs varat zaudēt dzirdi.
- Ievērojiet, lai citas personas atrastos drošā attālumā no Jūsu darba zonas. Katram, kas ierodas darba zonā, jānēsā individuālais aizsargaprīkojums. Sagataves atlūzas vai salūzuši izmantojamie instrumenti var aizlidot un izraisīt traumas arī ārpus tiešās darba zonas.
- Ievērojiet, lai tīkla kabelis neatrastos rotējošā izmantojamā instrumentu tuvumā. Ja tiek pazaudēta kontrole pār ierīci, tad tīkla kabeli var pārgriezt vai aizskart un Jūsu delna vai roka var iekļūt rotējošajā izmantojamā instrumentā.
- Nekad nenolieciet elektroinstrumentu, pirms izmantojamais instruments nav pilnīgi apstājies. Rotējošais izmantojamais instruments var kontaktēties ar virsmu, kur tas ir jānoliec, kā rezultātā Jūs varat pazaudēt kontroli pār elektroinstrumentu.
- Neļaujiet elektroinstrumentam darboties, ja Jūs to nesat. Jūsu apģērbs var nejauši saskarties ar rotējošo izmantojamu instrumentu un izmantojamais instruments var ieurbties Jūsu ķermenī.

- **Regulāri fīriet elektroinstrumenta ventilācijas spraugas.** Motora ventilators ievēl korpusā putekļus, un liels sakrājušos metāla putekļu daudzums var izraisīt elektrobīstamību.
- **Neizmantojiet elektroinstrumentu viegli uzliesmojošu materiālu tuvumā.** Dzirksteles var šos materiālus aizdedzināt.
- **Neizmantojiet izmantojamus instrumentus, kuriem nepieciešami šķidri dzesēšanas līdzekļi.** Ūdens vai cita šķidra dzesēšanas līdzekļa izmantošana var izraisīt elektrotraumu.

Atsitiens un atbilstoši drošības tehnikas noteikumi

Atsitiens ir kustībā esoša iesaistāmā instrumenta kā piem., slīpriņas, slīpēšanas šķīvja, stieplu sukušas pēkšņa aizākējoša vai bloķējoša reakcija, kas izraisa rotējošā izmantojamā instrumenta pēkšņu apstāšanos. Tā rezultātā tiek izraisīts elektroinstrumenta nekontrolēts paātrinājums pret iesaistāmā instrumenta rotācijas kustību bloķēšanas vietā.

Ja piem., kāda slīpriņa ieāķējas sagatavē vai to bloķē, tad slīpriņas mala, kura tiek iegremdēta sagatavē, var sapīties un ar to izlauzt slīpriņu vai izraisīt atsitienu. Tad slīpriņa kustas uz apkalpojošās personas pusi vai no tās prom, atkarībā no ripas rotācijas virziena bloķēšanas vietā.

Tā slīpriņas var arī tikt.

Atsitiens ir nepareizas vai kļūdainas elektroinstrumenta izmantošanas rezultāts.

To var novērst, ievērojot attiecīgus drošības tehnikas noteikumus, kuri tiek zemāk aprakstīti.

- **Stingri turiet elektroinstrumentu un nostādiē savu ķermeni un rokas tādā pozīcijā, ar kuru Jūs varat uzvert atsitiēna spēku.** Ja ir, vienmēr izmantojiet papildrokturi, lai Jums pēc iespējas labi varētu kontrolēt atsitiēna spēku vai reakcijas momentu palaidēs laikā. Apkalpojošā persona, ievērojot piemērotus drošības pasākumus, var pārvaldīt atsitiēna un reakcijas spēkus.

- **Ievērojiet, lai Jūsu rokas nekad neatrastos rotējošā izmantojamā instrumenta tuvumā.** Atsitiēnā laikā izmantojamais instruments var izdarīt kustību pāri Jūsu rokai.
- **Izvairieties ar savu ķermeni no vietas, kurā elektroinstrumentatsitiēna laikā tiek virzīts.** Atsitiēns virza elektroinstrumentu pretēji pulētāja kustībai bloķēšanas vietā.
- **Īpaši uzmanīgi strādājiē vietās ar stūriem, asām malām utt. Novērsiē izmantojamo instrumentu atlēkšanu no sagataves un iespīlēšanas tajā.** Rotējošam izmantojamam instrumentam ir nosliēce iespīlētiē stūros, asās malās vai arī atsitiēna laikā. Tas izraisa kontroles zudumu vai atsitiēnu.

Īpaši drošības tehnikas noteikumi pulēšanai

- **Ievērojiet, lai pulēšanas apvalka detaļās nebūtu vajģģas, īpaši nostiprināšanas auklas. Nesablīvējiē un nesaisiniē nostiprināšanas auklas.** Vaļēģģas, līdz rotējošās nostiprināšanas auklas var satvert Jūsu pirkstus vai aizķerties sagatavē.

Citi drošības norādģģjumi

- Darbvārpstas aretieri drģģkst nospīst tikai tad, ja instruments ir miera stāvoklģģ.

Trokšģģņi un vibrāģģcija

Trokšģģņu un svārstģģbģģ koeficienti tika noteikti atbilstoši EN 60745-2-3.

Ar A novērtētais ierģģces trokšģģņa lģģmenis parasti sastāda:

- Skaņas spīediena lģģmenis L_{pA} : 69,8 dB(A);
- Skaņas jaudas lģģmenis L_{WA} : 80,8 dB(A);
- Nedrošģģba K: 2,5 dB.

Svārstģģbģģ summārā vērtģģba (pulģģjot lakotas virsmas):

- Emisģģijas koeficientģģ a_{h1} : <3,4 m/s²
- Nedrošģģba K: 0,5 m/s²



UZMANģģBU!

Dotās mērvienģģbas attieģģcas uz jaunām ierģģcēm. Izmantojot katru diēnu, izmainģģs trokšģģņu un svārstģģbģģ koeficienti.

**NORĀDĪJUMS!**

Šajās tehniskajās prasībās norādītais svārstību līmenis ir izmērīts atbilstoši EN 60745-2-3 normētajai mērīšanas metodei un elektroinstrumentu salīdzināšanai var tik savstarpēji izmantots. Tas ir piemērots arī iepriekšējai svārstību slodzes novērtēšanai. Dotais svārstību līmenis parāda galvenos elektroinstrumenta izmantošanas veidus. Bet, ja elektroinstrumenti ar atšķirīgiem rezerves instrumentiem vai nepietiekamu apkopi tiek pielietoti citādai izmantošanai, tad var rasties svārstību līmeņa novirzes. Tas var ievērojami palielināt svārstību slodzi visā darba laika periodā. Precīzai svārstību

slodzes noteikšanai jāņem vērā arī tas laiks, kurā ierīce ir gan izslēgta, vai arī darbojas, bet faktiski neatrodas darba procesā. Tas var ievērojami samazināt svārstību slodzi visā darba laika periodā. Sastādiet drošības tehnikas papildnoteikumus strādājošās personas aizsardzībai pret svārstību iedarbību, kā piem., attiecībā uz: elektroinstrumenta un rezerves instrumentu apkopi, roku siltuma saglabāšanu, darba procesu organizāciju.

**UZMANĪBU!**

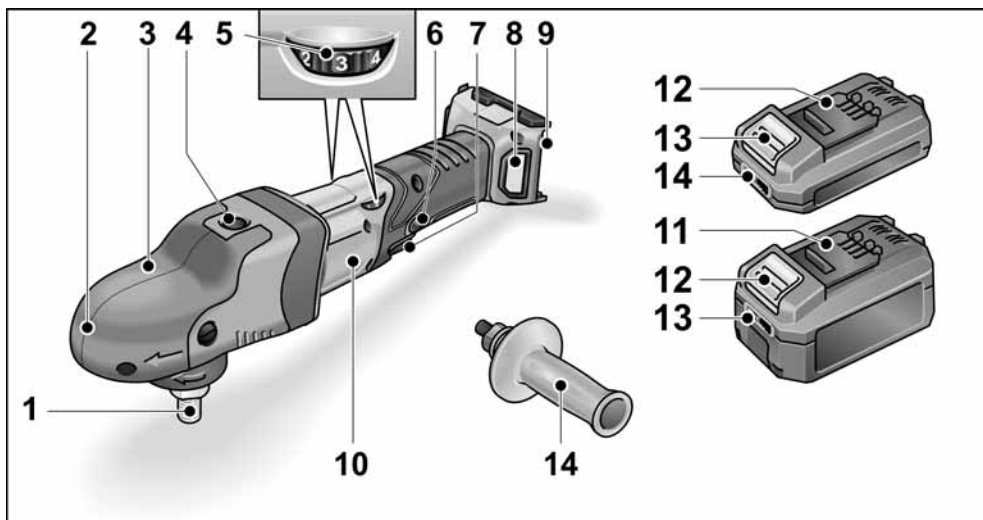
Skaņas spiedienam pārsniedzot 85 dB(A), jānēsā skaņas aizsargu.

Tehniskā informācija

		PE 150 18.0-EC
Ierīces modelis		Pulētājs
Nominālais spriegums	V	18
Akumulators		AP 18.0/2,5 AP 18.0/5,0
Instrumenta nostiprinājums		M14
Instrumenta maks. Ø	mm	160
Apgriezienu skaits tukšgaitā	apgr./min.	(150)* 900-1.450
Svars atbilstoši „EPTA-procedure 01/2003” (bez akumulatora)	kg	1,9
Akumulatora svars		
- AP 18.0/2,5	kg	0,42
- AP 18.0/5,0	kg	0,72
Vidējais akumulatora darbības ilgums (atkarīgs no apgriezienu skaita, instrumentu diametra, slodzes ...)		
- AP 18.0/2,5	min	15
- AP 18.0/5,0	min	30
Ar A novērtētais trokšņu līmenis atbilst EN 60745-2-3 (skatīt „Trokšņi un vibrācija“):		
Skaņas spiediena līmenis L_{pA}	dB(A)	69,8
Skaņas jaudas līmenis L_{WA}	dB(A)	80,8
Nedrošība K	db	2,5
Kopējā vibrāciju vērtība atbilst EN 60745-2-3 (skatīt „Trokšņi un vibrācija“):		
Emisijas koeficients a_h	m/s^2	<3,4
Nedrošība K	m/s^2	0,5

* Akselerācijas funkcijas sākuma apgriezienu skaits

Īss apskats



- | | |
|--|--|
| <p>1 Darbvārpsta</p> <p>2 Reduktora daļa ar roktura apvalku
Ar gaisa izplūdi un griešanās virziena bultiņu.</p> <p>3 Roktura apvalka nostiprinājuma skrūve</p> <p>4 Darbvārpstas aretēšana
Darbvārpstas apstādināšanai, nomainot instrumentus.</p> <p>5 Apgriezienu skaita iepriekšizvēles nostādīšanas disks</p> <p>6 Aretēšanas taustiņš
Slēdža (7) ilgstošas ekspluatācijas fiksēšanai.</p> | <p>7 Slēdzis
Ieslēgšanai un izslēgšanai, kā arī palaidei līdz paredzētā apgriezienu skaita sasniegšanai.</p> <p>8 Filtra pārsegs</p> <p>9 Akumulatora nodalījumu</p> <p>10 Firmas plāksnīte</p> <p>11 Litija jonu akumulators (2,5 Ah vai 5,0 Ah)</p> <p>12 Akumulatora atbloķēšanas taustiņš</p> <p>13 Akumulatora līmeņa indikators</p> <p>14 Rokturis</p> |
|--|--|

Lietošanas noteikumi

⚠ BRĪDINĀJUMS!

Pirms uzsākt darbus pie elektroinstrumenta, izņemiet no ierīces akumulatoru.

Pirms ekspluatācijas

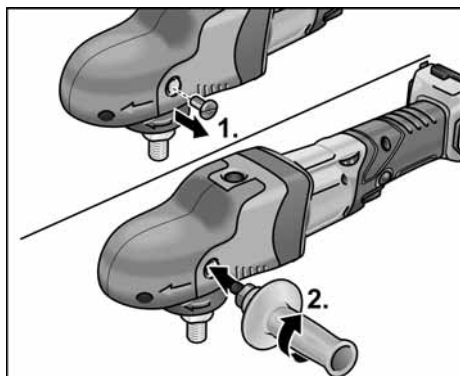
Izņemiet pulētāju no iepakojuma, pārbaudiet komplekta sastāvu un transportēšanas rezultātā gūtos bojājumus.

i NORĀDĪJUMS!

Piegādes stāvoklī akumulatori nav uzlādēti pilnībā. Pirms pirmreizējās lietošanas pilnībā uzlādējiet akumulatorus. Šai nolūkā skatiet uzlādes ierīces lietošanas instrukciju.

Papildroktura montāpa

Parocīgākai pulētāja izmantošanai var piemontēt papildrokturi.



Ēim nolūkam izskrūvējiet nostiprinājuma skrūvi roktura apvalka malā, pie kuras nepieciešama roktura montāpa. Rokturi demontējot, no jauna piemontējiet iepriekš izskrūvējto skrūvi.

Akumulatora ievietošana/maiņa

- Uzlādētu akumulatoru iespiediet elektroinstrumentā, līdz tas pilnībā nofiksējas.



- Lai akumulatoru izņemtu, nospiediet atbloķēšanas taustiņu (1.) un izņemiet akumulatoru (2.).

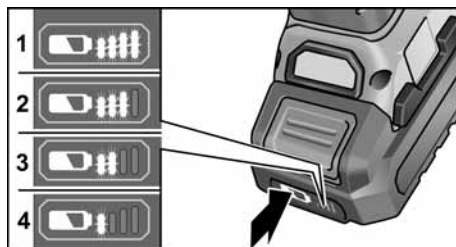


⚠ UZMANĪBUI!

Ja akumulators netiek lietots, sargājiet tā kontaktus. Valīgas metāla detaļas var radīt kontaktos īssavienojumu, pastāv sprādziena un aizdegšanās risks!

Akumulatora uzlādes līmenis

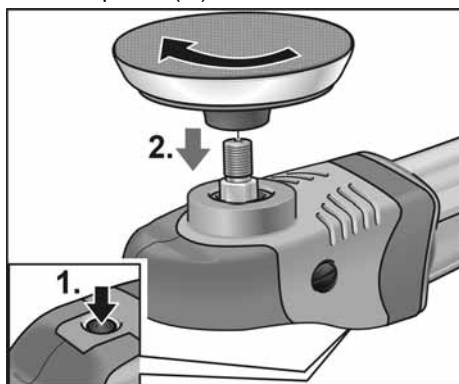
- Nospiežot taustiņu, akumulatora uzlādes indikatorā ar LED diodēm var pārbaudīt uzlādes līmeni.



Ja mirgo viena no LED diodēm, akumulators ir jāuzlādē. Ja pēc taustiņa nospiešanas neiedegas neviena LED diode, akumulatoram ir defekts, un tas ir jānomain.

Instrumentu turētāja piestiprināšana

- Izņemiet akumulatoru.
- Piespiediet darbvārpstas aretieri un turiet to nospiestu (1.).



- Grieziet instrumentu turētāju (disks ar līpentas stiprinājumu) pulksteņrādītāju kustības virzienā uz darbvārpstas un pievelciet (2.).
- Nostipriniet instrumentu instrumentu turētājā.
- Ievietojiet akumulatoru.
- Ieslēdziet pulētāju (bez iefiksēšanās) un ļaujiet pulētājam apm. 30 sekundes darboties. Veiciet nelīdzsvarotības un vibrācijas pārbaudi.
- Izslēdziet pulētāju.

Instrumentu turētāja maiņa

- Izņemiet akumulatoru.
- Nospiediet darbvārpstas aretieri un turiet nospiestu.
- Grieziet instrumentu turētāju pretēji pulksteņrādītāju kustības virzienam un noskrūvējiet to no darbvārpstas.
- Nostipriniet jaunu instrumentu turētāju (skatīt iepriekš).
- Ievietojiet akumulatoru.

Instrumenta nostiprināšanas norādījumi

UZMANĪBU!

Nostipriniet instrumentus instrumentu turētājā centrēti. Nelīdzsvarotība var izraisīt instrumenta bojājumus. Var pasliktināties darba rezultāti.

NORĀDĪJUMS!

Šim modelim izmantojiet oriģinālos FLEX piederumus. Ja netiek izmantoti oriģinālie FLEX piederumi, var būt sliktāks pulēšanas rezultāts, lielāka vibrācija, kā arī lielāks nodilums vai iespējami ierīces bojājumi.

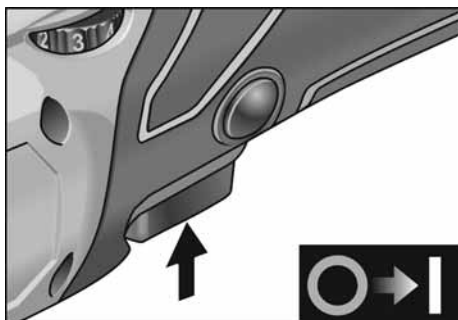
Norādes par sūkļa nodilumu

NORĀDĪJUMS!

Kopumā sūkļa nodilums brīvi rotējošām ekscentriskajām slīpmašīnām ir lielāks, nekā rotācijas slīpmašīnām vai piespiedu rotācijas ekscentriskajām slīpmašīnām. Šāds nodilums ir atkarīgs no piedziņas, un tas ir novērojams nevis sūkļa ārpusē, bet gan sūkļa vidū. Jo ilgāk/spēcīgāk tiek noslogota un attiecīgi arī noārdīta šūnu struktūra, jo ātrāk berzes ietekmē izdalās siltums un izrietošās sekas ir nenovēršamas. Tāds sūkļa nodilums no ārpusē nav pamanāms. Lai novērstu siltuma radītus ierīces bojājumus, vienīgais risinājums ir savlaicīga sūkļa nomaiņa un utilizēšana.

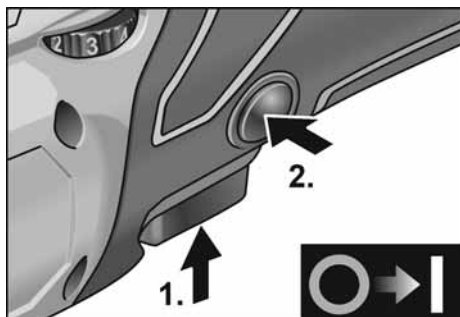
Ieslēgšana un izslēgšana

Īslaicīgā darba režīms bez iefiksēšanās

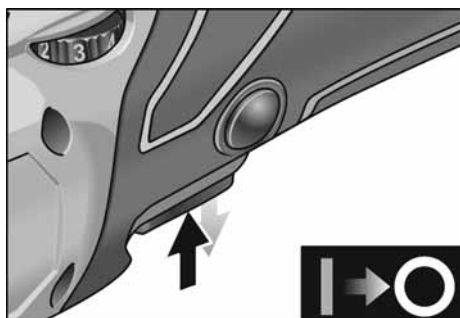


- Spiediet slēdzi un turiet to nospiestu.
- Lai izslēgtu, slēdzi atlaidiet.

Ilgstošs darba režīms ar iefiksēšanos

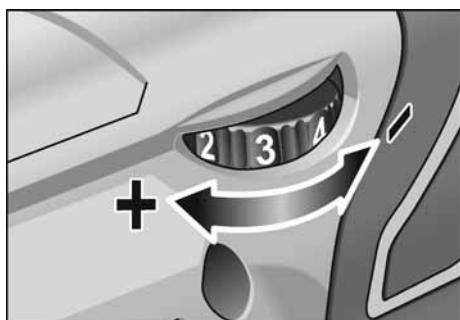


- Spiediet slēdzi un turiet to nospiestu (1.).
- Fiksēšanai turiet nospiestu aretēšanas pogu un slēdzi atlaidiet (2.).



- Ierīces izslēgšanai īsi nospiediet slēdzi un atlaidiet.

Apgriezienu skaita iepriekšizvēle



- Darba apgriezienu skaita nostādīšanai pagrieziet iestatīšanas disku uz nepieciešamo vērtību.
- Jūtīgi darbinot slēdzi, ierīce pāriet uz izvēlēto augstāko apgriezienu skaitu.



UZMANĪBU!

Instrumenta salaušanas gadījumā iespējamās traumas. Izmantojiet veicamajam darbam piemērotu instrumentu.



NORĀDĪJUMS!

Ja nepārtrauktas darbības laikā rodas pārslodze vai pārkaršana, iekārta izslēdzas. Lai varētu turpināt darbu, izslēdziet ierīci un ieslēdziet to no jauna.

Darba norādījumi



UZMANĪBU!

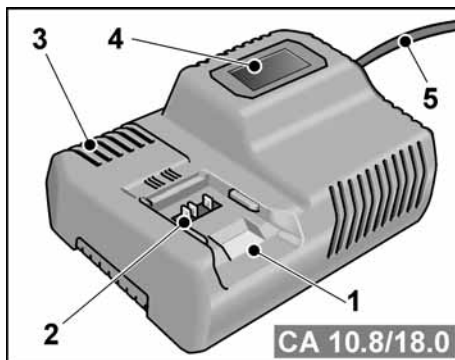
Pēc izslēgšanas slīpēšanas instruments īsu laiku turpina griezties.

Izmantojot pulēšanas pastu, katram instrumentam lietojiet atsevišķu pastu.

Sūkļus var tīrīt mehāniski.

Papildinformāciju par ražotāja izstrādājumiem var saņemt zem www.flex-tools.com.

Uzlādes ierīce



- 1 Akumulatora nodalījums
- 2 Kontakti
- 3 Ventilācijas sprauga
- 4 Displejs uzlādes līmeņa indikācijai
- 5 Tīkla kabelis ar tīkla spraudni

Uzlādes ierīce CA 10.8/18.0 ir paredzēta, lai uzlādētu šādu modeļu FLEX akumulatorus:

- AP 10.8 (2,5 Ah),
- AP 18.0 (2,5 Ah),
- AP 10.8 (5,0 Ah),
- AP 18.0 (5,0 Ah).

Norādes par akumulatoru darbmūža paildzināšanu

UZMANĪBU!

- *Nekad neuzlādējiet akumulatorus temperatūrā, kas zemāka par 0 °C vai augstāka par 55 °C.*
- *Neuzlādējiet akumulatorus vidē ar augstu gaisa mitrumu vai augstu temperatūru.*
- *Uzlādes laikā neapklājiet akumulatorus un uzlādes ierīci.*
- *Kad uzlāde ir pabeigta, atvienojiet uzlādes ierīces tīkla spraudni.*

Uzlādes laikā akumulators un uzlādes ierīce sasilst. Tas ir normāli!

Litija jonu akumulatoriem nav tā sauktā „atmiņas efekta”. Tomēr pirms uzlādes akumulatoram vajadzētu būt pilnībā izlādētam, un uzlādes process vienmēr jāpabeidz līdz galam.

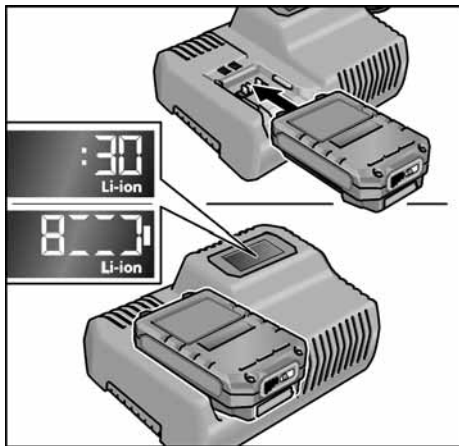
Ja akumulatori ilgāku laiku netiek izmantoti, tie jāglabā vēsā vietā daļēji uzlādētā stāvoklī.


Uzlādes process

UZMANĪBU!

Izmantojiet vienīgi oriģinālos akumulatorus ar komplektā piegādāto uzlādes ierīci.

- Iespraudiet uzlādes ierīces tīkla spraudni. Uz 2 sekundēm iedegas un nodziest zaļš displeja fona apgaismojums. Tiek parādīts OK.



- Pilnībā ievietojiet akumulatoru uzlādes ierīcē, līdz tas nofiksējas.
 - Displejā pārmaiņus ir redzams uzlādes procesa atlikušais laiks (līdz pilnīgai akumulatora uzlādei) un uzlādes procesa grafiskais attēlojums.
 - Ja akumulatora uzlādes līmenis ir zemāks par 80%, displeja fona apgaismojumam ir oranža krāsa.
 - Kad uzlādes līmenis sasniedz 80%, displejam ir zaļa krāsa, un ir redzams OK.
- Akumulators ir uzlādēts pilnībā, kad parādās indikācija .

Pēc īsa brīdīņa zaļais fona apgaismojums nodziest.

- Izņemiet akumulatoru no uzlādes ierīces.



- Atvienojiet spraudni.

NORĀDĪJUMS!

Ja pēc akumulatora ievietošanas uzlādes ierīcē displejs mirgo, akumulatoram vai uzlādes ierīcei ir defekts.



Displejs mirgo lēni.

Fona apgaismojums oranžs.

Akumulators ir pārāk karsts vai pārāk auksts. Kad akumulators sasniedz uzlādes temperatūru (0 °C–55 °C), sākas uzlādes process.



Displejs mirgo ātri.

Fona apgaismojums sarkans.

Izņemiet akumulatoru no uzlādes ierīces, tad ielieciet atpakaļ. Ja indikācija nemainās, tad akumulators ir bojāts. Nomainiet akumulatoru vai lieciet pārbaudīt darbnīcā.

Ja šāds kļūdas paziņojums parādās arī ar citu akumulatoru, bojāta ir uzlādes ierīce. Lieciet pārbaudīt uzlādes ierīci darbnīcā.

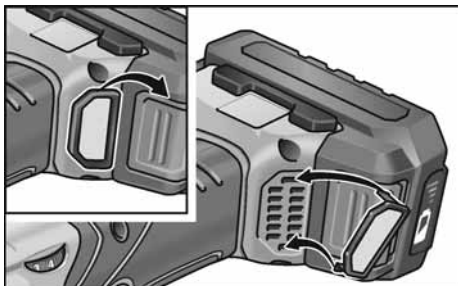
Tehniskā apkope un kopšana

BRĪDINĀJUMS!

Pirms uzsākt darbus pie elektroinstrumenta, izņemiet no ierīces akumulatoru.

Tīrīšana

- Regulāri tīriet ierīci un ventilācijas atveru režģi. Tīrīšanas biežums atkarājas no apstrādājamā materiāla un no lietošanas ilguma.
- Korpusa iekšpusi kopā ar motoru regulāri jāizpūš ar sausu saspiesto gaisu.
- Regulāri tīriet putekļu filtru.



Noņemiet putekļu filtru un izpūstiet to ar sausu saspiesto gaisu.

Pārvads

NORĀDĪJUMS!

Garantijas laikā nenoņemiet pilnībā roktura apvalku. Neievērošanas gadījumā tiek dzēsti ražotāja garantijas pienākumi.

Remontdarbi

Remontdarbus jāveic tikai ražotāja autorizētā klientu servisa darbnīcā.

Rezerves daļas un aprīkojums

Ar informāciju par papildaprīkojumu, īpaši par instrumentiem un pulēšanas palīg līdzekļiem, var iepazīties ražotāja katalogos.

Detāļu izkārtojuma attēlus un rezerves daļu sarakstus Jūs atradīsiet mūsu mājas lapā:

www.flex-tools.com

Norādījumi par likvidēšanu

BRĪDINĀJUMS!

Nolietotus elektroinstrumentus pirms utilizācijas padariet nelietojamus:

- Elektroinstrumentiem, kam nepieciešama strāvas tīkla barošana – noņemiet strāvas kabeli;
- Elektroinstrumentiem ar akumulatora barošanu – izņemiet akumulatoru.



Tikai ES valstīm

Nelikvidējiet elektroinstrumentus kopā ar parastajiem atkritumiem.

Vadoties pēc Eiropas 2012/19/ES direktīvas „Par vecām elektronikas un elektro-iekārtām” un ietverot nacionālajā likumdošanā, nepieciešama nolietotu elektroinstrumentu šķirota savākšana un nodošana otrreizējai, vidi saudzējošai pārstrādei.



Izejvielu pārstrāde, nevis atkritumu iznīcināšana.

Ierīcei, aprīkojumam un iepakojumam nepieciešama vides aizsardzības noteikumiem atbilstoša utilizēšana. Uz plastmasas detaļām ir marķējums, lai pārstrādē varētu ievērot plastmasas veidu tīrību.



BRĪDINĀJUMS!

Nemetiet akumulatorus/baterijas mājas atkritumos, ugunī vai ūdenī. Neatveriet nolietotus akumulatorus.

Tikai ES valstīm: saskaņā ar 2006/66/EK direktīvu bojātus vai nolietotus akumulatorus/baterijas jāpārstrādā.



NORĀDĪJUMS!

Informāciju par ierīces likvidēšanas iespējām var saņemt specializētajā veikalā.

€-Atbildība

Uz savu atbildību deklarējam, ka sadaļā „Tehniskā informācija” aprakstītais izstrādājums atbilst šādiem standartiem vai normatīvajiem dokumentiem:

EN 60745-2-3 atbilstoši direktīvu
2014/30/ES, 2006/42/EB, 2011/65/ES
noteikumiem.

Par tehnisko dokumentāciju atbild:
FLEX-Elektrowerkzeuge GmbH, R & D
Bahnhofstrasse 15, D-71711 Steinheim/Murr



Peter Lameli
Technical Head

Klaus Peter Weinper
Head of Quality
Department (QD)

15.12.2020
FLEX-Elektrowerkzeuge GmbH
Bahnhofstrasse 15, D-71711 Steinheim/Murr

Atbildības izslēgšana

Ražotājs un viņa pārstāvis nav atbildīgi par zaudējumiem un peļņas zudumiem uzņēmuma darbības pārtraukšanas gadījumā, kurš tika izraisīts ražojuma vai ražojuma neiespējamās izmantošanas dēļ. Ražotājs un viņa vietnieks nav atbildīgi par materiālajiem zaudējumiem, kuri tika izraisīti, ierīci neprasmīgi izmantojot vai izmantojot to savienojumā ar citu ražotāju izstrādājumiem.

بيان التوافق CE

بهذا نصرح على مسؤوليتنا الشخصية بأن المنتج الموصوف
تفصيلاً تحت «بيانات تقنية» يفي بمتطلبات المعايير أو
مستندات معايير التوحيد القياسي التالية:
EN 60745-2-3 حسب أحكام القواعد التوجيهية
2011/65/EU, 2006/42/EG, 2014/30/EU.

المسؤول عن المستندات التقنية:

FLEX-Elektrowerkzeuge GmbH, R & D

Bahnhofstrasse 15, D-71711 Steinheim/Murr

Peter Lameli *Klaus Peter Weiper*

Peter Lameli
Technical Head

Klaus Peter Weiper
Head of Quality
Department (QD)

2020/12/15

FLEX-Elektrowerkzeuge GmbH

Bahnhofstrasse 15, D-71711 Steinheim/Murr

إخلاء المسؤولية

صانع المنتج ومثله لا يتحملان أية مسؤولية عن أي ضرر وعن
فوات كسب يتم التسبب فيه من خلال انقطاع مؤقت للعمل
في المؤسسة يكون قد تم التسبب فيه من خلال المنتج أو من
خلال عدم إمكانية استخدام المنتج.
صانع المنتج ومثله لا يتحملان أية مسؤولية عن أي ضرر يكون
قد تم التسبب فيه من خلال الاستخدام بصورة غير صحيحة
أو من خلال الاستخدام ارتباطاً بمنتجات مصنوعة من قبل
منتجين آخرين.

وحدة نقل الحركة

تنبيه!

لا تقم بخلع غطاء المسك بشكل كامل خلال فترة سريان
الضمان. في حالة عدم مراعاة ذلك، تسقط التزامات الضمان
من جانب الجهة الصانعة.

أعمال الإصلاح

يجب عدم إجراء أية أعمال إصلاح إلا من قبل إحدى ورش خدمة
العملاء المعتمدة من قبل صانع المنتج.

قطع الغيار والملحقات التكميلية

للمزيد من المعلومات حول ملحقات تكميلية أخرى. وعلى وجه
الخصوص أدوات عمل ومواد ووسائل مساعدة للصقل. يرجى
الرجوع إلى كتالوجات منتج الجهاز.
للاطلاع على رسومات المنظر الممدد وقوائم قطع الغيار يرجى
الرجوع إلى موقعنا في الإنترنت: www.flex-tools.com

تنبيه بشأن التخلص من المنتج المستهلك

تحذير!

قبل التخلص من أدوات العمل الكهربائية المستهلكة يجب
جعلها غير صالحة للاستخدام:
- من خلال استبعاد كبل التوصيل بالكهرباء عند تعلق
الأمر بأدوات عمل كهربائية يتم تشغيلها بالتوصيل
بشبكة الكهرباء.
- من خلال استبعاد البطارية القابلة للشحن عند تعلق
الأمر بأدوات عمل كهربائية يتم تشغيلها ببطارية قابلة
للشحن.

فقط لدول الاتحاد الأوروبي

يجب عدم التخلص من أدوات العمل الكهربائية من
خلال إلقائها مع الخلفات المنزلية!

حسب القاعدة التوجيهية الأوروبية 2012/19/EU بشأن
الأجهزة الكهربائية والإلكترونية المستهلكة وتطبيق هذه
القاعدة التوجيهية في تشريعات قومية. فإن أدوات العمل
الكهربائية يلزم جمعها بصورة منفصلة والانتفاع من موادها
بصورة متوافقة مع المتطلبات البيئية.

إعادة اكتساب المواد الخام بدلاً من التخلص
من النفايات.

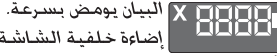
الجهاز والملحقات التكميلية ومواد التغليف ينبغي أن يتم إعادة
الانتفاع من موادها بصورة متوافقة مع المتطلبات البيئية.
الأجزاء المصنوعة من لدائن اصطناعية مميزة بعلامة لغرض
إعادة التدوير كنوع مادة صرف.

تنبيه!

إذا ومض البيان بعد وضع البطارية في جهاز الشحن. فهذا يعني وجود خطأ بالبطارية أو بجهاز الشحن.



البطارية ساخنة للغاية أو باردة للغاية. عندما تصل درجة حرارة البطارية إلى (0°م...55°م). تبدأ عملية الشحن.



أخرج البطارية من جهاز الشحن وضعها مرة أخرى. إذا ظهر نفس البيان يكون هناك عطل بالبطارية. قم بتغيير البطارية أو فحصها لدى إحدى الورش الفنية.

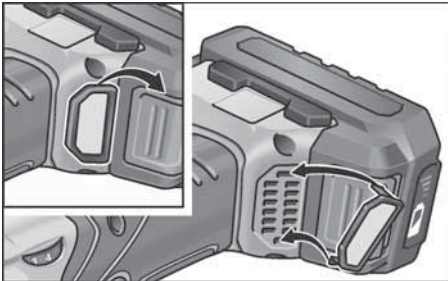
إذا ظهر نفس بلاغ الخطأ مع بطارية أخرى. فهذا يعني وجود عطل بجهاز الشحن. اعمل على فحص جهاز الشحن لدى إحدى الورش الفنية.

الصيانة والعناية**تحذير!**

احرص على إخراج البطارية من الجهاز قبل إجراء أية أعمال على الأداة الكهربائية.

التنظيف

- قم بتنظيف الجهاز والشبكة من جهة فتحات التهوية بشكل دوري. تواتر عمليات التنظيف يكون متوقفاً على نوع المادة الجاري معالجتها وعلى مدة الاستخدام.
- يجب تنظيف النطاق الداخلي من جسم الجهاز مع المحرك بصورة منتظمة عن طريق إزالة الخلفات بالنفخ بهواء مضغوط.
- قم بتنظيف فلتر الغبار بشكل دوري.

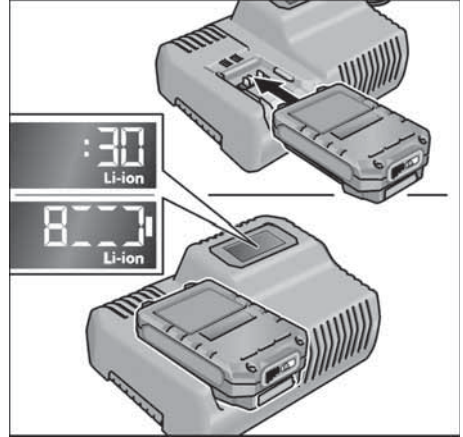


قم بفك فلتر الغبار وانفخه بهواء جاف مضغوط.

الصيانة والعناية**احترس!**

لا تستخدم سوى البطاريات الأصلية مع الجهاز المورد.

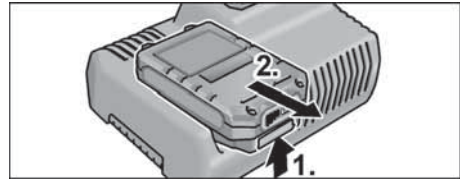
- قم بتركيب القابس الكهربائي لجهاز الشحن. تعمل إضاءة خلفية الشاشة لمدة ثانيتين باللون الأخضر ثم تنطفئ بعد ذلك. ثم يظهر البيان OK.



- قم بإدخال البطارية تماماً في جهاز الشحن حتى تثبت. - يظهر في الشاشة بالتناوب الدقة المتبقية من عملية الشحن (حتى اكتمال شحن البطارية) ورسم بياني لحالة الشحن - تعمل إضاءة خلفية الشاشة باللون البرتقالي. عندما يصبح شحن البطارية أقل من 80%. - وبدءاً من وصول شحن البطارية إلى 80% تضيء الشاشة باللون الأخضر ويظهر البيان OK.
- يكتمل شحن البطارية عندما يظهر البيان

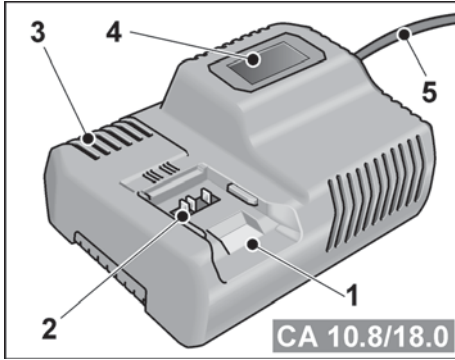


- تنطفئ إضاءة خلفية الشاشة الخضراء بعد فترة قصيرة. أخرج البطارية من جهاز الشحن.



- اخلع القابس الكهربائي.

جهاز الشحن



- 1 تجويف إدخال للبطارية القابلة للشحن
- 2 مواضع تماس
- 3 فتحات تهوية
- 4 شاشة لعرض حالة التشغيل
- 5 كبل توصيل بالكهرباء بقماس توصيل بالكهرباء

جهاز الشحن CA 10.8/18.0 معد ومخصص لشحن بطاريات

FLEX القابلة للشحن من الأنواع

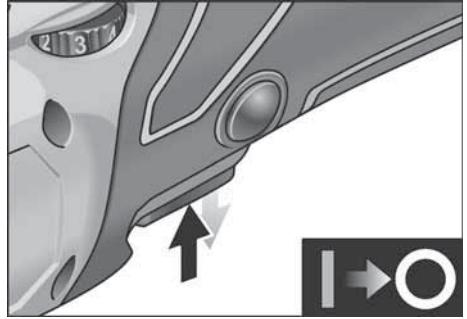
- AP 10.8/2,5
- AP 18.0/2,5
- AP 10.8/5,0
- AP 18.0/5,0

تنبيهات من أجل عمر تشغيل طويل للبطارية القابلة للشحن

⚠️ احترس!

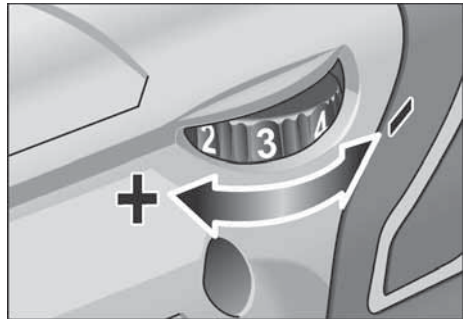
- يجب عدم القيام في أي حال من الأحوال بشحن البطاريات القابلة للشحن في درجات حرارة تقل عن 0 درجة مئوية أو تزيد عن 55 درجة مئوية.
- يجب عدم شحن البطاريات القابلة للشحن في محيط تسود فيه رطوبة هواء عالية أو درجات حرارة محيطية عالية.
- يجب عدم تغطية البطاريات القابلة للشحن وجهاز الشحن أثناء عملية الشحن.
- يجب إخراج قابس جهاز الشحن من مقبس التغذية بالتيار الكهربائي بعد انتهاء عملية الشحن.

أثناء عملية الشحن فإن البطارية القابلة للشحن وجهاز الشحن يشحن بصحان دافئين. هذا شيء عادي! بطاريات الليثيوم أيون لا يوجد بها «مفعول الذاكرة» المعروف. بالرغم من ذلك ينبغي أن يتم تفريغ البطارية القابلة للشحن بالكامل قبل الشحن وينبغي دائماً أن يتم إتمام عملية الشحن بالكامل. عند عدم استخدام البطاريات القابلة للشحن لفترة طويلة من الوقت يجب تخزين البطاريات القابلة للشحن في مكان بارد حال كونها مشحونة جزئياً.



- لإيقاف التشغيل يتم الضغط على المفتاح لبرهة قصيرة ثم يتم تركه.

الاختيار المسبق لعدد الدورات



- لضبط عدد دورات العمل يتم ضبط عجلة الضبط على القيمة المرغوب فيها.
- من خلال إعمال المفتاح بحرص وتأتي يتم رفع عدد الدورات حتى يصل الجهاز إلى عدد الدورات المختار مسبقاً.

⚠️ احترس!

خطر الإصابة بسبب خلل بالأداة. استخدم الأداة المناسبة لطبيعة العمل.

ⓘ تنبيه!

يتم فصل الجهاز في حالة التحميل الزائد أو السخونة المفرطة بسبب العمل المستمر. لمواصلة العمل قم بإيقاف الجهاز وإعادة تشغيله.

تنبيهات بشأن العمل

ⓘ تنبيه!

بعد الإيقاف، نطل الأداة دائرة لفترة قصيرة. عند استخدام معجون تلميع. استخدم أداة مناسبة لكل معجون. يمكن تنظيف الإسفنج بشكل آلي.

للمزيد من المعلومات حول منتجات صانع الجهاز يرجى الرجوع إلى

www.flex-tools.com

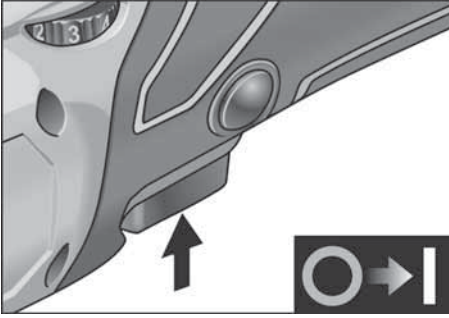
إرشادات حول تآكل الإسفنج

تنبيه!

وبصفة عامة فإن تآكل الإسفنج في حالة التلميع اللامركزي حر الحركة يزداد أضعافا في التلميع بحركات دائرية أو التلميع اللامركزي القسري. ولأسباب تتعلق بالتشغيل فإن هذا التآكل لا يحدث في الجزء الخارجي للإسفنج بل في الجزء الداخلي. وكلما كان تشغيل بنية الخلية بشكل أقوى/أطول. ازدادت سرعة تولد حرارة الاحتكاك وتكون الأضرار الناتجة محددة مسبقا. لا يرى تآكل الجزء الخارجي من الإسفنج. والمجدي هنا هو فقط تبديل الإسفنجة والتخلص منها في الوقت المناسب. وذلك لتجنب الأضرار الناتجة عن الحرارة التي تلحق بالجهاز.

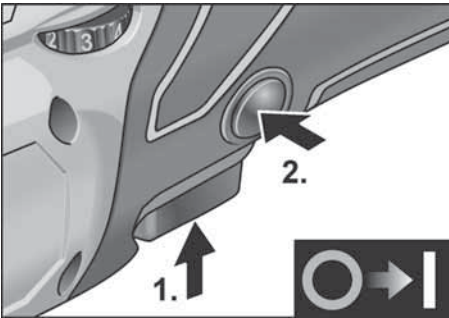
التشغيل وإيقاف التشغيل

تشغيل لوقت قصير بدون تثبيت



- يتم الضغط على المفتاح والإبقاء عليه مضغوطا.
- لإيقاف التشغيل يتم ترك المفتاح.

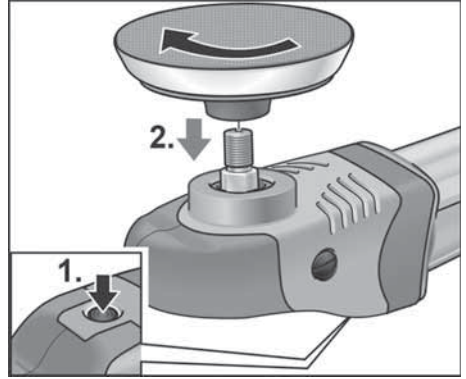
التشغيل المتواصل مع التثبيت



- يتم الضغط على المفتاح والإبقاء عليه مضغوطا (1).
- لتثبيت المفتاح يتم الضغط على زر التثبيت (2) مع الإبقاء عليه مضغوطا ويتم ترك المفتاح.

تثبيت حامل الأداة

- اخلع البطارية.
- اضغط على مثبت العمود الدوار واحتفظ به مضغوطا (1).



- قم بربط حامل الأداة (صحن الارتكاز اللاصق) على العمود الدوار في اتجاه حركة عقارب الساعة وأحكام ربطه (2).
- قم بتثبيت الأداة على حامل الأداة.
- قم بتركيب البطارية.
- يتم إعمال تشغيل المصقلة (بدون تثبيت). وتترك المصقلة دائرة لمدة حوالي 30 ثانية. يتم التأكد من عدم وجود اختلالات توازن دوران أو اهتزازات.
- يتم إيقاف تشغيل المصقلة.

تغيير حامل البطارية

- اخلع البطارية.
- اضغط على وسيلة تثبيت البرمة. واحتفظ بها مضغوطة.
- قم بتدوير حامل الأداة عكس اتجاه حركة عقارب الساعة وقم بفكه من العمود الدوار.
- قم بتثبيت حامل الأداة الجديد (انظر بالأعلى).
- قم بتركيب البطارية.

إرشادات لتثبيت الأدوات

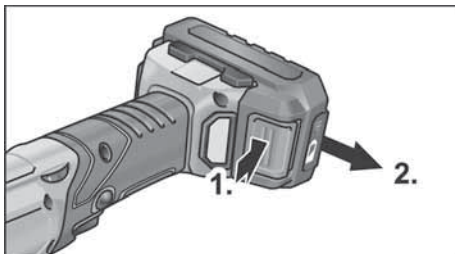
احترس!

قم بتثبيت الأدوات بشكل متركز على حامل الأداة. قد تحدث أضرار بالأجهزة بسبب حالات عدم التوازن. قد تسوء نتيجة العمل.

تنبيه!

استخدم لهذا الطراز الملحقات الأصلية من FLEX. في حالة عدم استخدام الملحقات الأصلية من FLEX قد يؤدي ذلك إلى نتيجة تلميع أكثر سوءا. زيادة الاهتزازات. بالإضافة إلى زيادة التآكل أو حدوث أضرار بالجهاز.

- لإخراج البطارية القابلة للشحن يتم ضغط أزرار التحرير (1).
ويتم سحب البطارية القابلة للشحن وإخراجها (2).

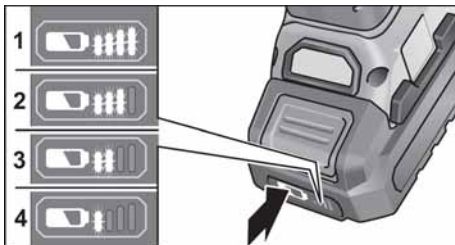


⚠️ **احترس!**

عند عدم الاستخدام يجب حماية مواضع تماس البطارية القابلة للشحن. الأجزاء المعدنية السائبة يمكن أن تتسبب في إحداث دائرة قصر في مواضع التماس. يوجد خطر حدوث انفجار وخطر حدوث حريق!

حالة شحن البطارية القابلة للشحن

- من خلال ضغط الزر يمكن مراجعة حالة الشحن على المبيئات الضوئية LED الموجودة على البيان الضوئي لحالة شحن البطارية القابلة للشحن.



البيان الضوئي ينطفئ بعد 5 ثوان.

عندما يومض أحد المبيئات الضوئية LED.

يكون من اللازم شحن البطارية القابلة للشحن. في حالة ما إذا لم يضيء أي واحد من المبيئات الضوئية LED بعد الضغط على الزر عندئذ فإن البطارية القابلة للشحن تكون تالفة ويلزم استبدالها بأخرى سليمة.

إرشادات الاستعمال

⚠️ **تحذير!**

احرص على إخراج البطارية من الجهاز قبل إجراء أية أعمال على الأداة الكهربائية.

قبل البدء في التشغيل لأول مرة

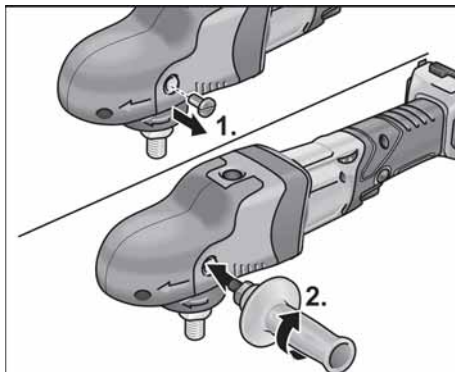
يتم إخراج المصقلة من مواد التغليف ويتم التأكد من وجود متضمنات التوريد بالكامل ومن عدم وجود أي تلف أو ضرر مترتب على النقل.

ⓘ **تنبيه!**

لا تكون البطاريات مشحونة بالكامل عند تسليم الجهاز. قبل التشغيل للمرة الأولى قم بشحن البطاريات بشكل كامل. لهذا الغرض انظر دليل استعمال جهاز الشحن.

تركيب مقبض اليد الإضافي

من أجل تعامل أفضل مع المصقلة يمكن تركيب مقبض اليد الإضافي.



للفيما بذلك يتم استبعاد برغي تثبيت غطاء القبض الموجود على الجانب الذي يرغب في تركيب مقبض اليد عليه.

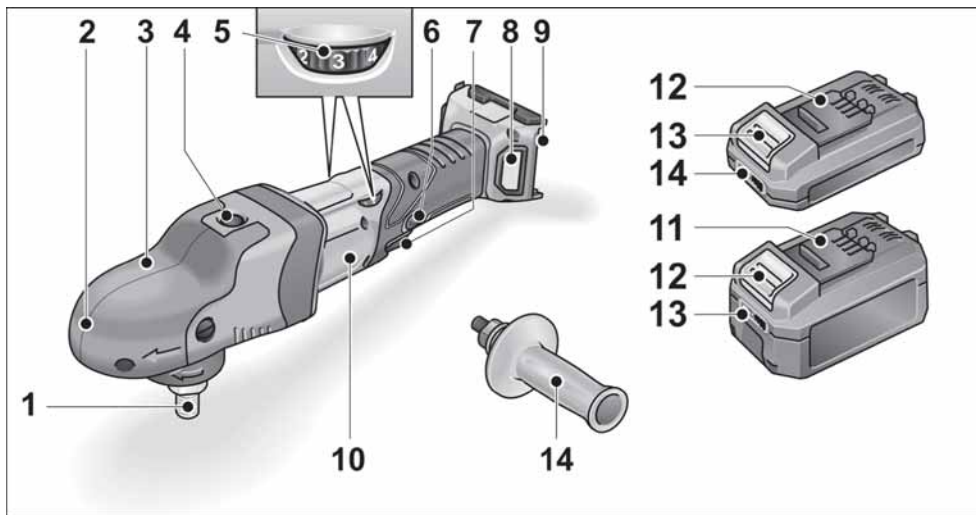
عند فك مقبض اليد يتم إعادة تركيب البرغي الذي تم استبعاده فيما سبق.

إدخال/تغيير البطارية القابلة للشحن

- يتم دفع البطارية القابلة للشحن للمشحونة في أداة العمل الكهربائية مع الاستمرار في ذلك إلى أن تكون قد استقرت بالكامل.



نظرة عامة



7	مفتاح	1	عمود دوار
7	لتشغيل وإيقاف تشغيل الجهاز وكذلك لرفع عدد الدورات	2	رأس ترسي مع غطاء مسك
8	غطاء الفلتر	3	مع فتحة تصريف الهواء وسهم يشير إلى اتجاه الدوران.
9	فتحة إدخال للبطارية	4	برغي تثبيت لغطاء المسك
10	لوحة الطراز*	4	مثبت العمود الدوار
11	بطارية أيونات الليثيوم (2,5 أمبير ساعة أو 5,0 أمبير ساعة)	4	لتثبيت العمود الدوار عند تغيير الأداة.
12	زر تحرير البطارية	5	عجلة ضبط للاختيار المسبق لعدد الدورات
13	مؤشر حالة البطارية	6	زر تثبيت
14	مقبض يد قوسي	6	يثبت المفتاح (7) في وضع التشغيل المتواصل.

**تنبيه!**

منسوب الاهتزازات المنصوص عليه في إرشادات التشغيل هذه تم قياسها بأسلوب قياس موحد قياسيا في المعيار EN 60745-2-3-2004 ويمكن استخدامه لمقارنة أدوات عمل كهربائية مع بعضها. وهو مناسب أيضا لإجراء تقدير أولي لحمل الاهتزازات.

منسوب الاهتزازات المذكور راجع إلى الاستخدامات الرئيسية لأداة العمل الكهربائية. إلا أنه عند استخدام أداة العمل الكهربائية في تطبيقات أخرى مع أدوات عمل تركيبية مختلفة أو تحت ظروف صيانة غير كافية، فإن منسوب الاهتزازات يمكن أن يحد عن القيمة المذكورة، وهذا ما يمكن أن يؤدي إلى زيادة حمل الاهتزازات بصورة واضحة على مكان العمل بأكمله.

لإجراء تقدير دقيق لحمل الاهتزازات فإنه يجب أيضا مراعاة الأوقات التي يكون فيها الجهاز متوقفا عن التشغيل أو يكون فيها الجهاز مشغلا إلا أنه لا يتم استخدامه بالفعل. هذا يمكن أن يؤدي إلى خفض حمل الاهتزازات بصورة واضحة على مكان العمل بأكمله.

يرجى منكم تحديد إجراءات أمان وسلامة إضافية لحماية القائم بتشغيل الجهاز من مفعول الاهتزازات، على سبيل المثال: صيانة أداة العمل الكهربائية وأدوات العمل التركيبية، الحفاظ على الأيدي دافئة، تنظيم مجريات العمل.

⚠️ احترس!

عند وجود ضغط صوت يزيد عن 85 ديسيبل (أ) يجب ارتداء أجهزة واقية للسمع.

بيانات تقنية

PE 150 18.0-EC			
أداة التلميع		طراز الجهاز	
18	فلط	المعهد الاسمي	
AP 18.0/2,5 AP 18.0/5,0		البطارية	
M14		ظرف تركيب الأدوات	
160	مليمتر	قطر أداة العمل بحد أقصى	
1.450-900 *(150)	لفة/دقيقة	عدد لفاتالوضع المحايد	
1,9	كيلوغرام	الوزن حسب معيار „EPTA-procedure 01/2003“ (بدون بطارية)	
0,42 0,72	كيلوغرام كيلوغرام	وزن البطارية القابلة للشحن	
		متوسط العمر الافتراضي للبطارية (تبعاً لعدد اللفات، قطر الأداة، الحمل...)	
15 30	دقيقة دقيقة	AP 18.0/2,5 - AP 18.0/5,0 -	
منسوب الضوضاء محدد للمنسوب „أ“، وفقاً للمعيار EN 60745-2-3 (انظر „الضوضاء والاهتزازات“)			
69,8	ديسيبل (أ)	منسوب ضغط الصوت L_{pA}	
80,8	ديسيبل (أ)	منسوب ضغط الصوت L_{WA}	
2,5	ديسيبل	نطاق عدم التيقن K	
القيمة الإجمالية للاهتزازات وفقاً للمعيار EN 60745-2-3 (انظر „الضوضاء والاهتزازات“)			
<3,4	متر/ثانية مربعة	قيمة الابتعاثات a_h عند صقل وتلميع أسطح خارجية مطلية	
0,5	متر/ثانية مربعة	نطاق عدم التيقن K	

* عدد لفات بدء التشغيل لوظيفة التسارع

- يرجى منكم عدم ترك أداة العمل الكهربائية دائرة أثناء حملكم لها. ملابسكم يمكن أن يتم القبض عليها من قبل أداة العمل التركيبية من خلال اتصال غير مقصود مما يمكن أن يؤدي إلى أن تغلغل أداة العمل التركيبية في جسدكم محدثةً لجرحا غائرا.
- يرجى منكم القيام بصورة منتظمة بتنظيف فتحات التهوية الموجودة في أداة العمل الكهربائية الخاصة بكم. مروحة المحرك تجذب غبار إلى داخل جسم الجهاز، وتولد جمع كثيف لغبار معدني يمكن أن يسبب أخطارا كهربائية.
- يجب عدم استخدام أداة العمل الكهربائية على مقربة من مواد قابلة للاشتعال. الشرر المتولد أثناء العمل يمكن أن يشعل هذه المواد.
- يجب عدم استخدام أدوات عمل تركيبية تتطلب مادة تبريد سائلة. استخدام ماء أو مواد تبريد سائلة أخرى يمكن أن يتسبب في إحداث صدمة كهربائية.

الصدمة الارتدادية وتنبهات أمان وسلامة في هذا الصدد

الصدمة الارتدادية هي رد الفعل الفجائي المترتب على انحصار أو إعاقة حركة أداة عمل تركيبية دائرة. الانحصار أو إعاقة الحركة يؤدي إلى توقف مفاجئ لحركة أداة العمل التركيبية الدائرة. من خلال ذلك يتم تسارع دوران أداة العمل الكهربائية في عكس اتجاه دوران أداة العمل التركيبية عند موضع إعاقة الحركة. في حالة ما إذا حدث على سبيل المثال وانحسب أو أعيقت حركة قرص التخليخ في الشيء الجاري معالجته. عندئذ فإن حافة قرص التخليخ التي تغطس في الشيء الجاري معالجته يمكن أن تنحصر ومن خلال ذلك يمكن أن ينكسر قرص التخليخ أو أن يتسبب في حدوث صدمة ارتدادية. قرص التخليخ يتحرك عندئذ في اتجاه الشخص القائم بالتشغيل أو في الاتجاه المضاد له. وهذا ما يتوقف على اتجاه دوران القرص في الموضع الذي أعيقت فيه الحركة. عندئذ فإن أقراص التخليخ يمكن أيضا أن تنكسر. الصدمة الارتدادية هي العاقبة المترتبة على استخدام خاطئ؛ أو غير صحيح لأداة العمل الكهربائية. ويمكن تجنب حدوث صدمة ارتدادية من خلال إجراءات احترازية مناسبة كما هو موضح فيما يلي.

- يجب الإمساك بأداة العمل الكهربائية بإحكام جيد ويجب مركزة الجسم والذراعين في وضع يمكنكم فيه احتواء قوى الصدمة الارتدادية بصورة متحكم فيها. يجب دائما استخدام القبض الإضافي. في حالة وجوده. وذلك لكي تتاح لكم إمكانية السيطرة إلى أقصى قدر ممكن على قوى الصدمة الارتدادية أو عزم رد الفعل عند زيادة سرعة الدوران. الشخص القائم بتشغيل الجهاز يمكنه السيطرة على قوى الصدمة الارتدادية وقوى رد الفعل من خلال تطبيق إجراءات احترازية مناسبة.

- يرجى منكم الحرص على عدم وضع يديكم على مقربة من أداة عمل تركيبية دائرة. عند حدوث صدمة ارتدادية فإن أداة العمل التركيبية يمكن أن تتحرك فوق يديكم.
- يرجى منكم تجنب وجود جسدكم في النطاق الذي تتحرك فيه أداة العمل الكهربائية عند حدوث صدمة ارتدادية. الصدمة الارتدادية تدفع أداة العمل الكهربائية في الاتجاه المعاكس لحركة المصقلة عند موضع إعاقة الحركة.
- يرجى منكم توخي الحرص بصورة خاصة عند العمل في نطاق زوايا أو حواف حادة وما إلى ذلك. يرجى منكم عمل ما يلزم للحول دون أن تندفع أدوات العمل التركيبية بصورة صدمية ممتعدة عن الشيء الجاري معالجته أو أن تنحصر. عند الزوايا أو الحواف الحادة أو في حالة اندفاعها للخلف فإن أداة العمل التركيبية الدائرة تكون ذات ميل لأن تنحصر. وهذا ما يتسبب في فقدان السيطرة أو في صدمة ارتدادية.

تنبيهات أمان وسلامة خاصة بشأن الصقل

- يرجى منكم الحرص على عدم وجود أية أجزاء مفككة من غطاء الصقل، وعلى وجه الخصوص حبال تثبيت. يجب تجميع وتأمين أو تقصير حبال التثبيت. حبال التثبيت السائبة التي تدور يمكن أن تقبض على أصابعكم أو يمكن أن تشتبك في الشيء الجاري معالجته.

تنبيهات أمان وسلامة أخرى

- يجب عدم الضغط على زر تثبيت محور الدوران إلا عند وجود أداة العمل في وضع التوقف والسكون التام.

الضوضاء والاهتزازات

تنبيه!

قيم الضوضاء وقيم الاهتزازات تم تحديدها وفقا للمعيار EN 60745-2-3.

منسوب الضوضاء «أ» الذي تم تقييمه للجهاز يبلغ قدره نظريا:

– منسوب ضغط الصوت: 69,8 ديسيبل(أ)؛

– منسوب ضغط الصوت: 80,8 ديسيبل(أ)؛

– نطاق عدم التيفن: $K = 2,5$ ديسيبل؛

القيمة الإجمالية للتذبذب (عند تلميع أسطح مطلية)

– قيمة الانبعاثات: $a_n < 3,4$ م/ث²

– نطاق عدم التيفن: $K = 0,5$ م/ث²

احتري!

قيم القياس المذكورة تكون سارية للأجهزة الجديدة. في أثناء الاستخدام اليومي تتغير قيم الضوضاء وقيم الاهتزازات.

تنبيهات أمان وسلامة بشأن الصقل



تحذير!

يرجى منكم قراءة كافة تنبيهات الأمان والسلامة والإرشادات. التخصيص في الالتزام بمراعاة تنبيهات الأمان والسلامة والإرشادات يمكن أن يؤدي إلى حدوث صدمة كهربائية. حريق و/أو إصابات جسيمة. يرجى منكم الحفاظ على تنبيهات الأمان والسلامة والإرشادات للرجوع إليها في المستقبل.

أداة العمل الكهربائية هذه معدة ومخصصة

للاستخدام كمصقلة. يرجى منكم الالتزام بمراعاة كافة تنبيهات الأمان والسلامة. والإرشادات. الرسوم التوضيحية والبيانات التي تحصلون عليها مع الجهاز. عند عدم التزامكم بمراعاة الإرشادات التالية فإنه يمكن حدوث صدمة كهربائية. حريق و/أو إصابات جسيمة.

أداة العمل الكهربائية هذه غير صالحة للاستخدام في التجليخ، التجليخ بورق صنفرة، العمل بفرش سلكية وتجليخ القطع الزاوي. استخدام أداة العمل الكهربائية هذه في أية تطبيقات غير تلك المعدة والمخصصة لها يمكن أن يتسبب في تولد مخاطر أو حدوث إصابات.

يجب عدم استخدام أية ملحقات تكميلية غير تلك المعتمدة والموصى بها من قبل منتج الجهاز لهذا الجهاز خصيصا. مجرد كونكم في استطاعتكم تثبيت الملحق التكميلي على أداة العمل الكهربائية لا يعني أن ذلك يكفل استخدامها آمنة.

عدد الدورات المسموح به الخاص بأداة العمل التركيبية يلزم أن يكون قدره يبلغ على الأقل ما يماثل عدد الدورات الأقصى المذكور على أداة العمل الكهربائية. الملحق التكميلي الذي يدور بسرعة أعلى من السرعة المسموح بها يمكن أن ينكسر ويتطاير في النطاق المحيط بصورة غير متحكم فيها.

القطر الخارجي والسمك الخاصين بأداة العمل التركيبية يلزم أن يكونا مطابقين للمقاسات الخاصة بأداة العمل الكهربائية الخاصة بكم. أدوات العمل التركيبية ذات المقاسات غير الصحيحة لا يكون من الممكن حجتها والتحكم فيها بصورة كافية.

أدوات العمل التركيبية المجهزة بوليعة ملولبة يلزم أن تكون مناسبة بدقة تامة على لولب محور دوران الصنفرة. عند تعلق الأمر بأدوات عمل تركيبية التي يتم تركيبها بواسطة شفة توصيل يلزم أن يكون قطر ثقب أداة العمل التركيبية متناسبا مع قطر تجهيزة الاحتواء الخاص بشفة التوصيل. أدوات العمل التركيبية التي لا تكون مناسبة بدقة تامة على محور الدوران الخاص بأداة العمل الكهربائية تدور بصورة غير منتظمة وتهتز بقوة شديدة ويمكن أن تؤدي إلى فقدان السيطرة على الجهاز.

يجب عدم استخدام أية أدوات عمل تركيبية بها تلف أو ضرر. يرجى منكم قبل الاستخدام في كل مرة أن تقوموا بتفحص أداة العمل التركيبية والتأكد من عدم وجود تشنطي أو شقوق. في حالة ما إذا سقطت أداة العمل الكهربائية أو أداة العمل التركيبية من على ارتفاع، عندئذ يجب فحصها للتأكد من عدم وجود أي تلف أو ضرر. أو يجب استخدام أداة عمل تركيبية سليمة تماما. بعد الانتهاء من تفحص وتركيب أداة العمل التركيبية يرجى منكم أنتم والأشخاص الموجودون على مقربة البقاء خارج نطاق مستوى أداة العمل التركيبية الدائرة وترك الجهاز يدور لمدة دقيقة واحدة على أعلى عدد دورات. أدوات العمل التركيبية التي بها تلف أو ضرر تنكسر غالبا في أثناء وقت الاختبار هذا.

يرجى منكم ارتداء تجهيزات وقاية شخصية. على حسب التطبيق يرجى منكم استخدام تجهيزة وقاية لكامل الوجه أو تجهيزة واقية للعينين أو نظارة واقية. بالنظر الذي يكون فيه ذلك مناسبا يرجى منكم ارتداء قناع واق من الغبار. تجهيزة واقية للسمع. قفازات واقية أو مئزرة خاصة تحفظ جزئيات مواد العمل بعيدا عنكم. يجب حماية العينين من الأجسام الدخيلة المتطايرة في نطاق العمل والتي تتولد في سياق تطبيقات مختلفة. أقنعة الوقاية من الغبار وأقنعة الوقاية من الجزيئات والغازات يلزم أن تكون مناسبة لترشيح الغبار المتولد أثناء تنفيذ التطبيق. في حالة تعرضكم لضوء شديد على مدار وقت طويل فإن ذلك يمكن أن يؤدي إلى إصابتكم بفقدان لقوة السمع.

يرجى منكم الحرص على وجود مسافة فاصلة مناسبة بين الأشخاص الآخرين وبين نطاق عملكم. كل شخص يدخل إلى نطاق العمل يلزم أن يكون مرتديا تجهيزات وقاية شخصية. القطع المنكسرة من المادة الجاري معالجتها أو أدوات العمل التركيبية المنكسرة يمكن أن تتطاير وتتسبب في إحداث إصابات أيضا خارج نطاق العمل المباشر.

يجب الحفاظ على كبل التوصيل بالكهرباء بعيدا عن أدوات العمل التركيبية الدائرة. في حالة فقدانكم السيطرة على الجهاز فإن كبل التوصيل بالكهرباء يمكن أن ينقطع أو يتم احتوائه من قبل الأجزاء الدائرة وبالتالي يمكن أن تدخل بديكم أو يدخل ذراعكم في أداة العمل التركيبية الدائرة.

يرجى منكم عدم القيام بأي حال من الأحوال بترك أداة العمل الكهربائية من بديكم ووضعها على أي سطح قبل أن تكون أداة العمل التركيبية قد توقفت عن الدوران وأصبحت في وضع السكون التام. أداة العمل التركيبية الدائرة يمكن أن يحدث اتصال بينها وبين السطح الموضوعه عليه. ومن خلال ذلك يمكن أن تفقدوا السيطرة على أداة العمل الكهربائية.

المحتويات

من أجل أمانكم وسلامتكم

⚠ تحذير!

قبل البدء في استخدام المصقلة يجب قراءة والنصرف وفقاً للتنبهات والإرشادات المنصوص عليه في:

- إرشادات التشغيل هذه.
- «تنبيهات الأمان والسلامة العامة» بشأن التعامل مع أدوات العمل الكهربائية في الكتيب المرفق (رقم المنشور: 315.915).
- قواعد وأحكام الوقاية من الحوادث الواجبة التطبيق في موقع استخدام الجهاز.

هذه المصقلة تم صنعها حسب أحدث ما تم التوصل إليه على المستوى التكنولوجي ووفقاً لقواعد الأمان والسلامة المعتمدة المتعارف عليها. بالرغم من ذلك فإنه يمكن أن تنشأ عند استخدامها أخطار على صحة وحياة المستخدم أو أشخاص آخرين أو ضرر أو تلف بالجهاز أو بأشياء أخرى ذات قيمة. يجب عدم استخدام المصقلة إلا

- في الغرض المعدة للاستخدام فيه.
- عندما تكون في حالة سليمة تماماً من ناحية الأمان التقني.

يجب القيام على الفور بإزالة أي خلل يكون له تأثيراً سلبياً على الأمان والسلامة.

الاستخدام المطابق للغرض المعد له الجهاز

أداة التلميع هذه مصممة

- للاستخدام التجاري/الصناعي الاحترافي في نطاق الصناعة والمهن والحرف اليدوية.
- للقيام بأعمال التلميع باستخدام إسفنجات التلميع. جلود الخراف وأصوافها. أقراص اللباد. أقراص التلميع القماشية.
- للاستخدام مع أدوات صقل وتلميع معتمدة لعدد دورات يبلغ قدره 1500 دورة/دقيقة على الأقل.

- 1 - ar الرموز المستخدمة في إرشادات التشغيل
- 1 - ar الرموز الموجودة على الجهاز
- 1 - ar من أجل أمانكم وسلامتكم
- 3 - ar الضوضاء والاهتزازات
- 4 - ar بيانات تقنية
- 5 - ar نظرة عامة
- 6 - ar إرشادات الاستعمال
- 9 - ar الصيانة والعناية
- 10 - ar تنبيه بشأن التخلص من المنتج المستهلك
- 10 - ar بيان التوافق CE
- 10 - ar إخلاء المسؤولية

الرموز المستخدمة في إرشادات التشغيل

⚠ تحذير!

يشير إلى خطر محدد بصورة مباشرة. عدم الالتزام باتباع التنبيه يمكن أن يؤدي إلى الموت أو إلى إصابات جسيمة جداً.

⚠ احتس!

يشير إلى موقف يحتمل أن يكون خطراً. عدم الالتزام باتباع التنبيه يمكن أن يؤدي إلى إصابات أو إلحاق ضرر أو تلف بأشياء.

i تنبيه!

يشير إلى تلميحات مفيدة حول الاستخدام ومعلومات هامة.

الرموز الموجودة على الجهاز

اقرأ دليل الاستخدام لتقليل خطر حدوث إصابات!



يجب ارتداء تجهيزة واقية للعينين!



تنبيه بشأن التخلص من الجهاز القديم

(أنظر صفحة ar - 10)!



FLEX-Elektrowerkzeuge GmbH
Bahnhofstr. 15
71711 Steinheim/Murr

Tel. +49 (0) 7144 828-0
Fax +49 (0) 7144 25899

info@flex-tools.com
www.flex-tools.com
