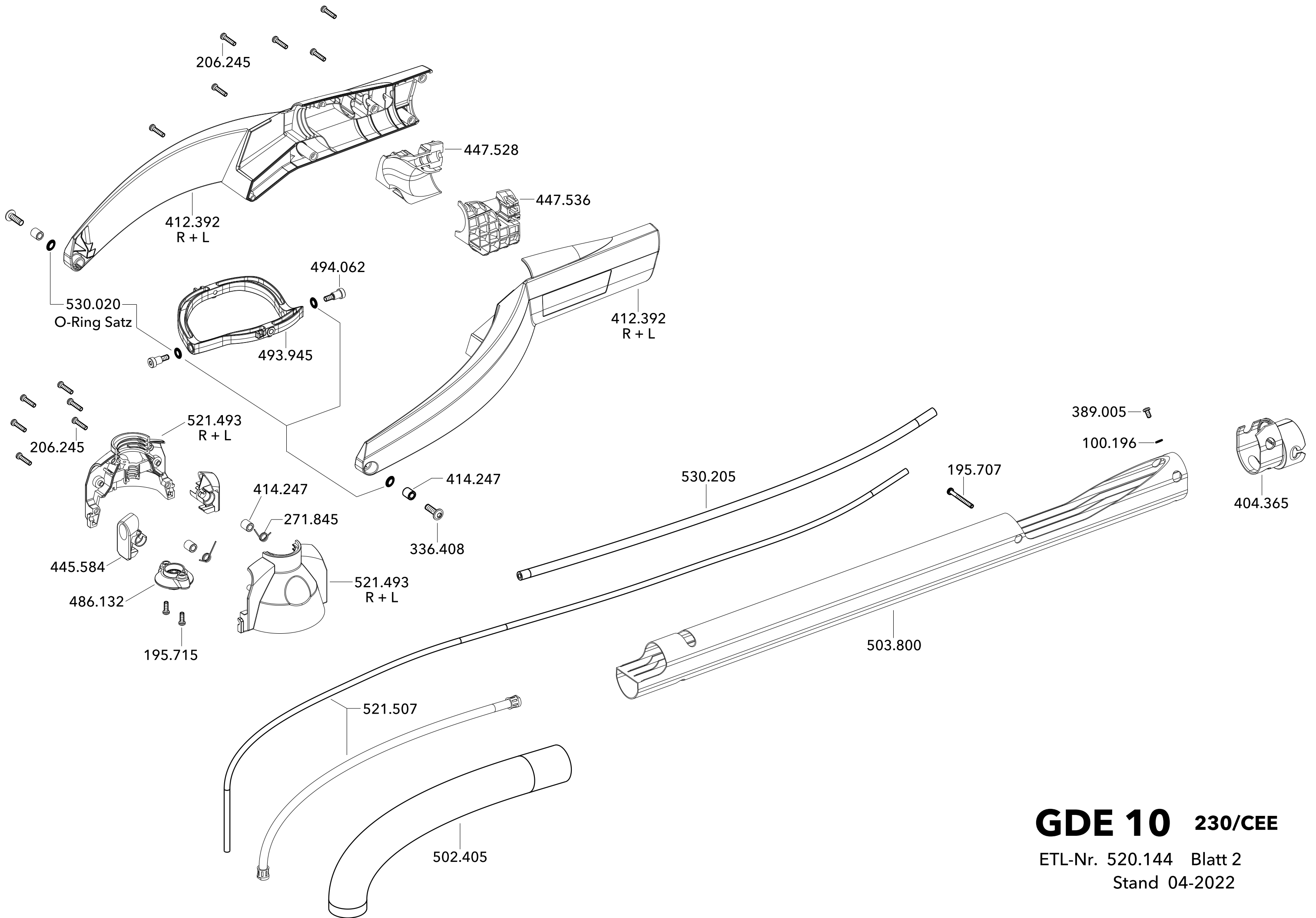


GDE 10 230/CEE

ETL-Nr. 520.144 Blatt 1
Stand 03-2022



GDE 10 230/CEE

ETL-Nr. 520.144 Blatt 2
 Stand 04-2022

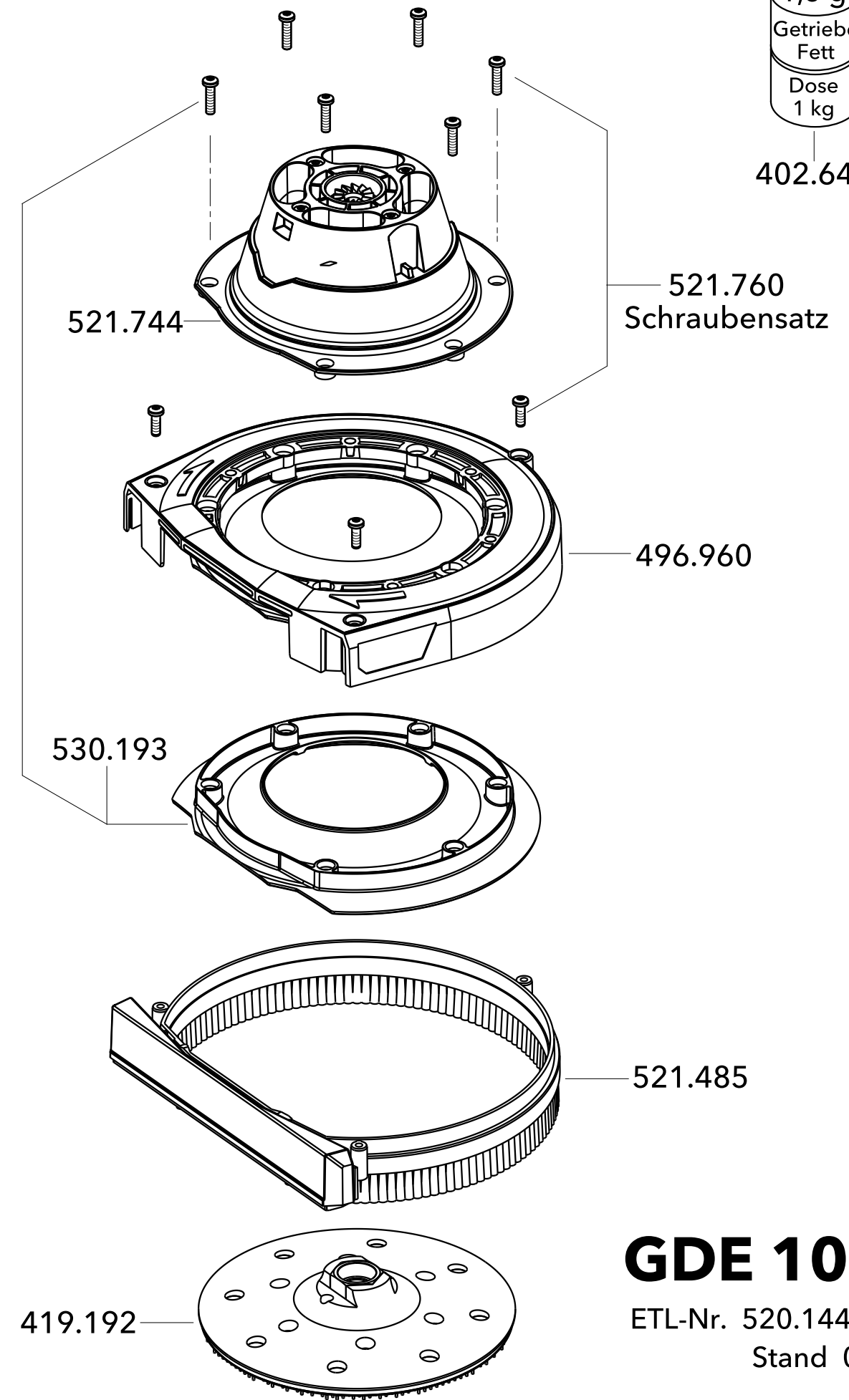
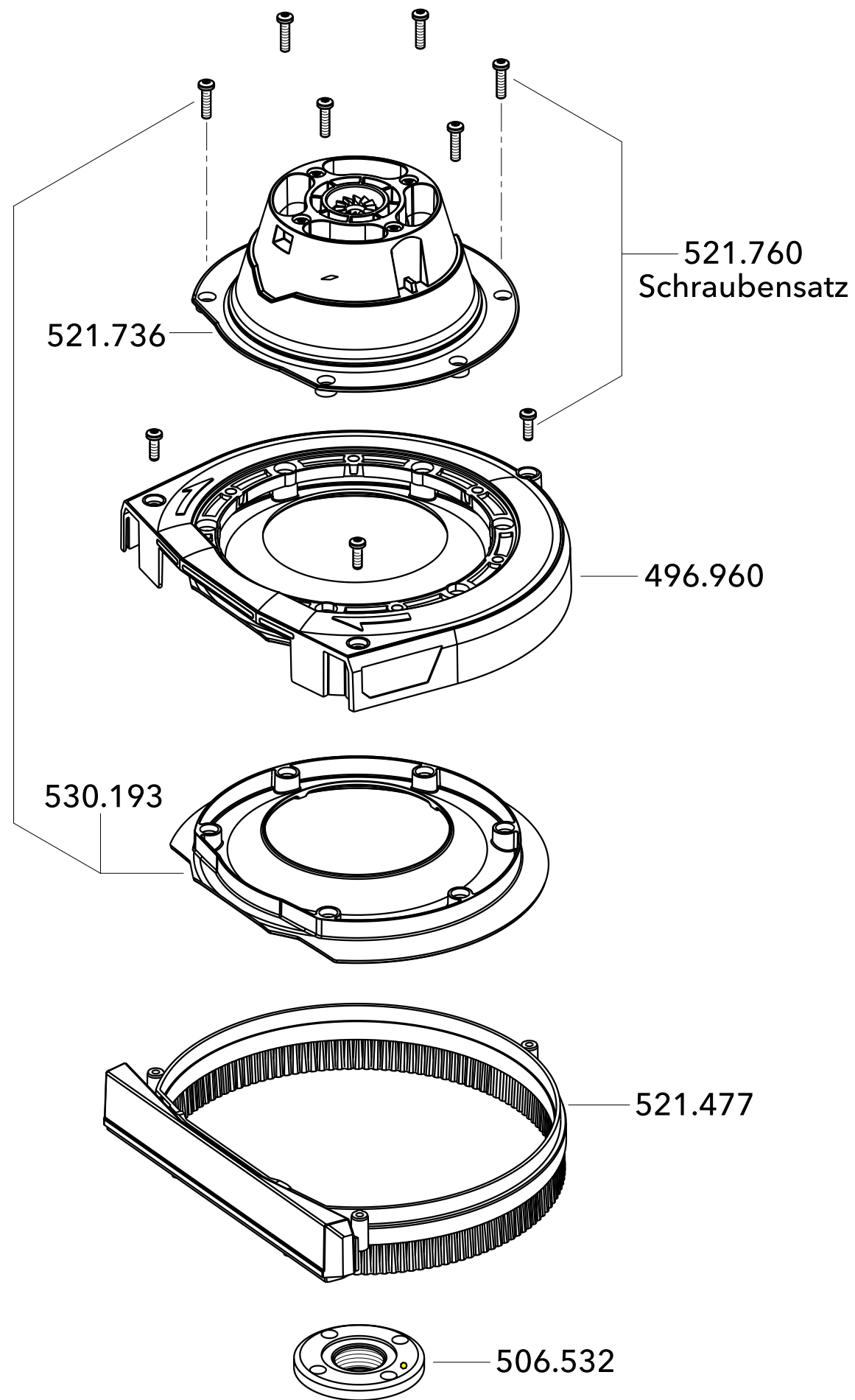
DGH-R D150

DSH-R D150

Planeten-
Getriebe



402.648



GDE 10 230/CEE

ETL-Nr. 520.144 Blatt 3
Stand 04-2022